

SANUS
P R E F E R R E D

A brand of **legrand**

Your TV product sticker may be inaccessible after mounting your TV.

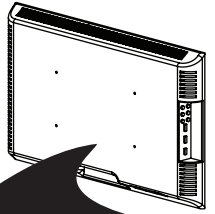
BEFORE MOUNTING YOUR TV



Record your TV information and save for future reference.



Or, take a photo of your TV product sticker and save for future reference.

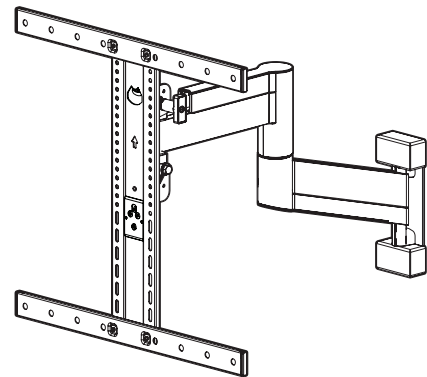


Brand: _____
Model No.: _____
Serial No. (S/N): _____
Version/SCC/Other: _____

SMF421-B1

INSTRUCTION MANUAL

Texto en español, página 10



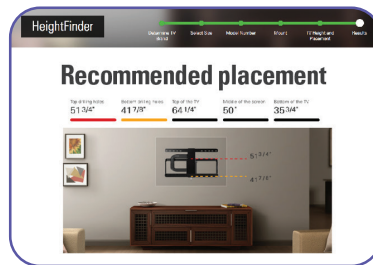
WE'RE HERE TO HELP



Want to watch a video that shows how easy this is?



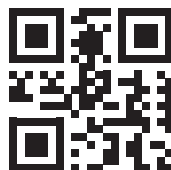
Watch it now at:
[SANUS.com/3013](https://www.sanus.com/3013)



Get it right the first time. HeightFinder™ shows you where to drill.



Use it now:
[SANUS.com/1173](https://www.sanus.com/1173)



Our live US-based install experts are standing by to help.



Call us at:
1-888-333-1376

IMPORTANT SAFETY INSTRUCTIONS

PLEASE READ ENTIRE MANUAL PRIOR TO USE - SAVE THESE INSTRUCTIONS

Please read through these instructions completely to be sure you're comfortable with this easy install process. Check your TV owner's manual to see if there are any special requirements for mounting your TV.

If you do not understand these instructions or have doubts about the safety of the installation, assembly or use of this product, contact Customer Service.

⚠ CAUTION: Avoid potential personal injuries and property damage!

- This product is designed ONLY to be installed into wood stud, solid concrete or concrete block.
 - **DO NOT INSTALL INTO DRYWALL ALONE – DRYWALL ALONE WILL NOT HOLD THE WEIGHT OF YOUR TV.**
- This product is designed for **INDOOR USE ONLY**.
- The wall must be capable of supporting five times the weight of the TV and mount combined.
- Do not use this product for any purpose not explicitly specified by manufacturer.
- Manufacturer is not responsible for damage or injury caused by incorrect assembly or use.

TV Weight Limit (including accessories)

DO NOT EXCEED



If your TV (plus accessories) weighs **MORE**, this mount is **NOT** compatible.

Visit Preferred.SANUS.com or call customer service to find a compatible mount.

Wall Construction

ONLY install on these acceptable wall types.

? Unsure

Call Customer Service
1-888-333-1376

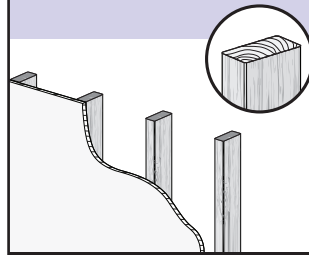
⚠ CAUTION:

DO NOT install in drywall alone

Drywall alone will NOT hold the weight of your TV.

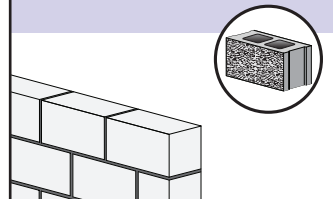


wood studs



ACCEPTABLE

Solid concrete or concrete block



Concrete anchors Required (NOT INCLUDED)

Call Customer Service
1-888-333-1376

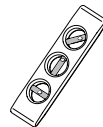
Tools Needed



Tape Measure



Pencil



Level



Tape



Screwdriver



Electric Drill



1/2 in. (13 mm) Socket Wrench

Wood Stud Install



Stud Finder



Awl



7/32 in. (5.5 mm) Wood Drill Bit

Concrete Install

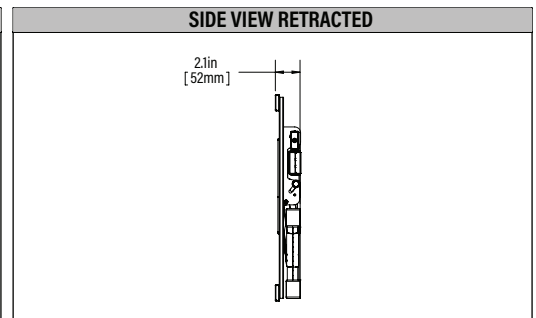
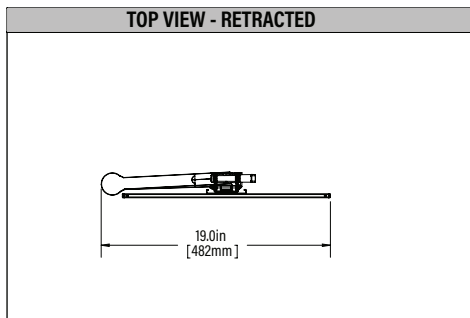
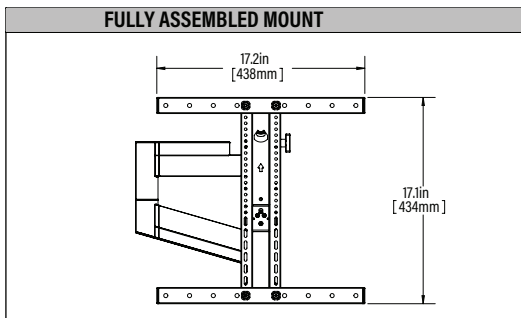
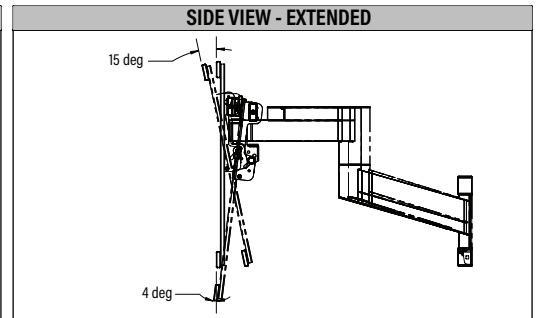
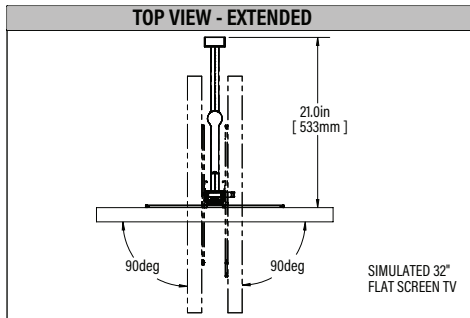
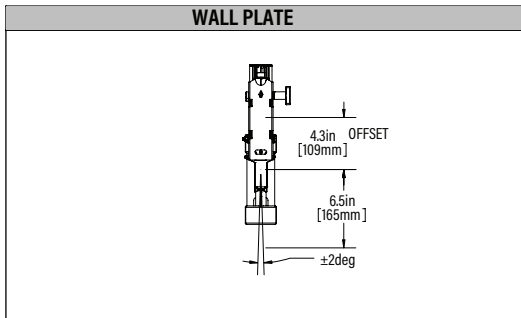
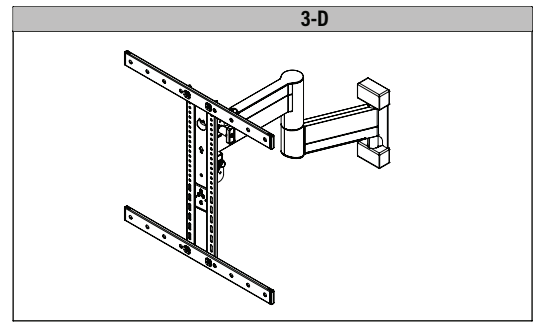
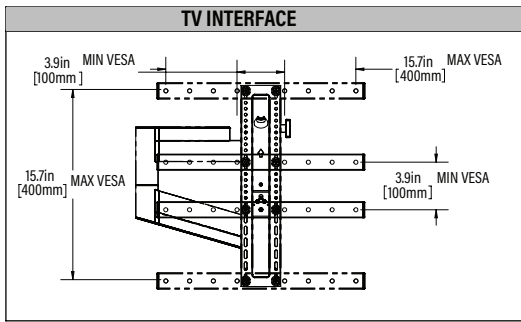


3/8 in. (10 mm) Concrete Drill Bit



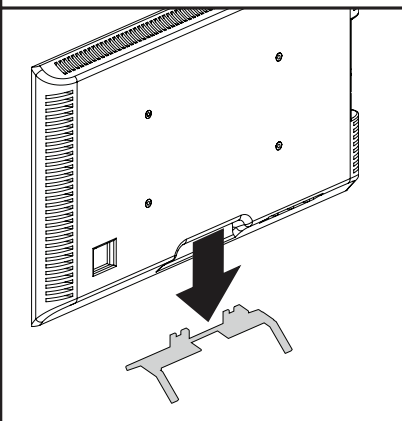
Hammer

Dimensions



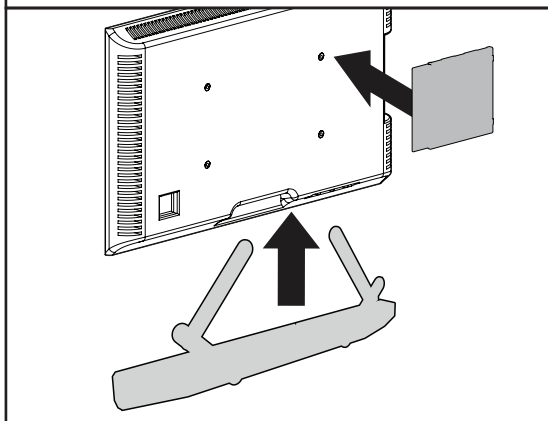
BEFORE YOU BEGIN

Remove the stand from your TV — if attached.



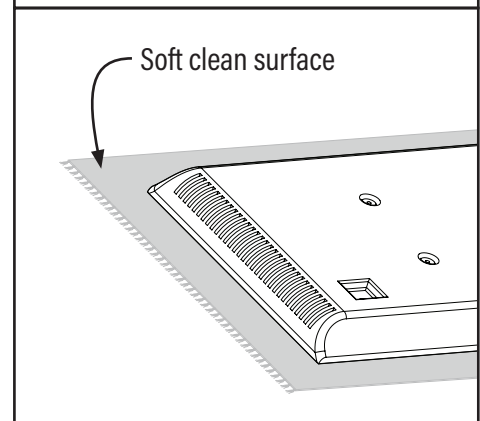
Install any accessories

you may have purchased, if they require TV removal prior to assembly. The TV is removable for future accessory purchases.



Protect the face

of your TV when laying it down for installation.



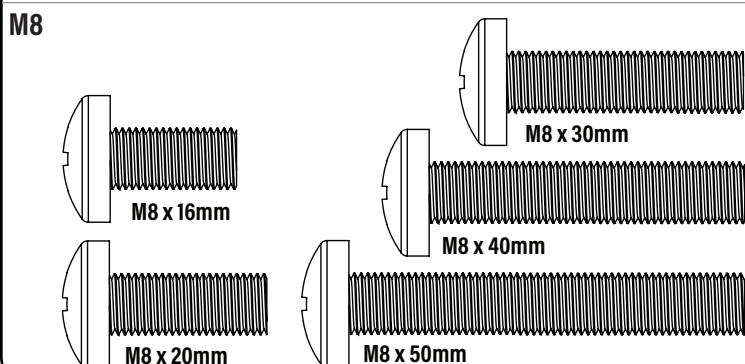
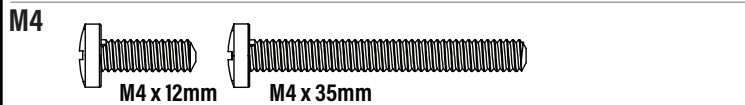
Supplied Parts and Hardware

⚠ WARNING: This product contains small items that could be a choking hazard if swallowed. Before starting assembly, verify all parts are included and undamaged. If any parts are missing or damaged, do not return the damaged item to your dealer; contact Customer Service. Never use damaged parts!

📄 NOTE: Not all hardware included will be used.

STEP 1

01 TV Screws
(qty. 4 each) [Only one size fits your TV]



Washers
(qty. 4 each)

02

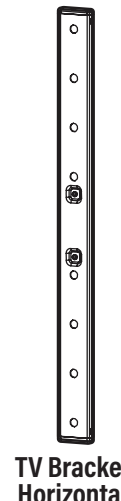
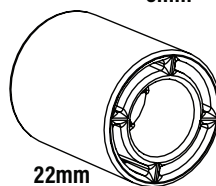
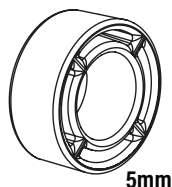
M4

M6/M8

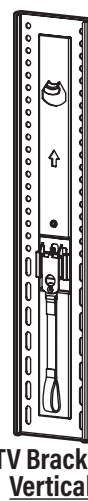
Spacers
(qty. 4 each)
[If necessary]

03

M4/M6/M8

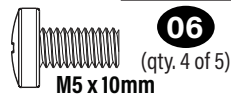


04 (qty. 2)

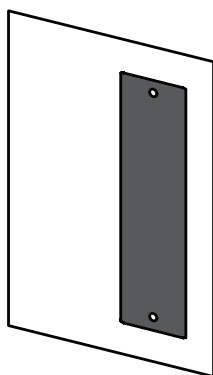


05 (qty. 1)

Install Screw

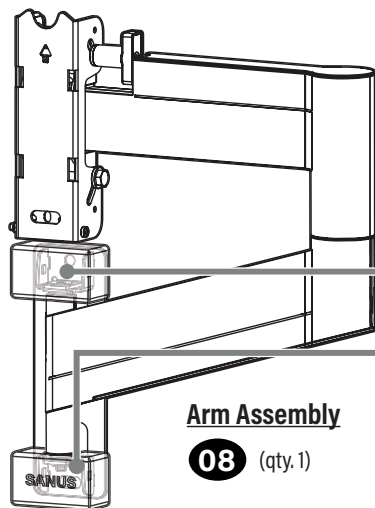


STEP 2



Drilling Template

07 (qty. 1)



Arm Assembly

08 (qty. 1)

Shipped Attached



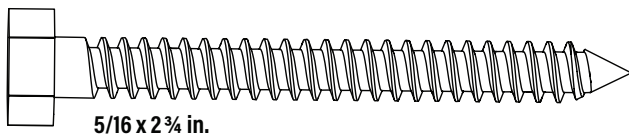
09

(qty. 1)



10

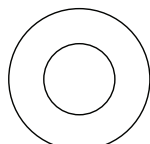
(qty. 1)



Lag Bolt

11

(qty. 2)



Washer

12

(qty. 2)

5/16 in.

Concrete Installation Kit CMK1 is NOT INCLUDED

Contact Customer Service to inquire about the additional hardware.

For concrete installations ONLY

⚠ CAUTION: Do not use in drywall or wood.

C1

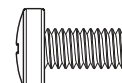
(qty. 2)

Concrete Anchor



Fischer 10X x 60R

STEP 3



M5 x 10mm

Install Screw

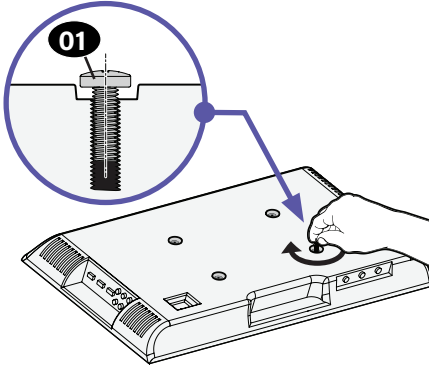
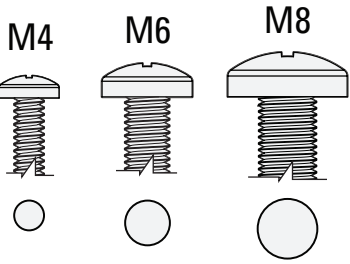
06

(qty. 1 of 5)

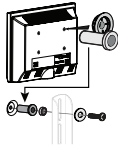
STEP 1 Attach TV Bracket to TV

1.1 Select TV Screw Diameter

Only one screw size fits your TV.



NOTE: If your TV included inset spacers or adapters, use them UNDER the mount hardware.

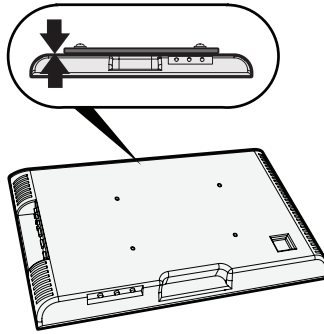


1.2 Select TV Screw Length and Spacers

A NO SPACER

- Flat Back TV
[TV brackets lay flat on your TV]

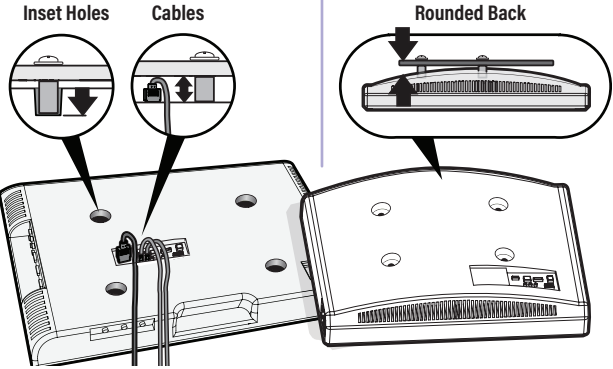
Use **short** TV screws **01**, Spacers **03** not needed.



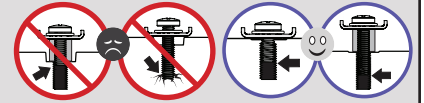
B SPACER NEEDED

- Flat Back TV with Extra Space Needed
[for deep inset holes or cable interference]
- Rounded or Irregular Back TV
[TV brackets NOT resting flat on your TV]

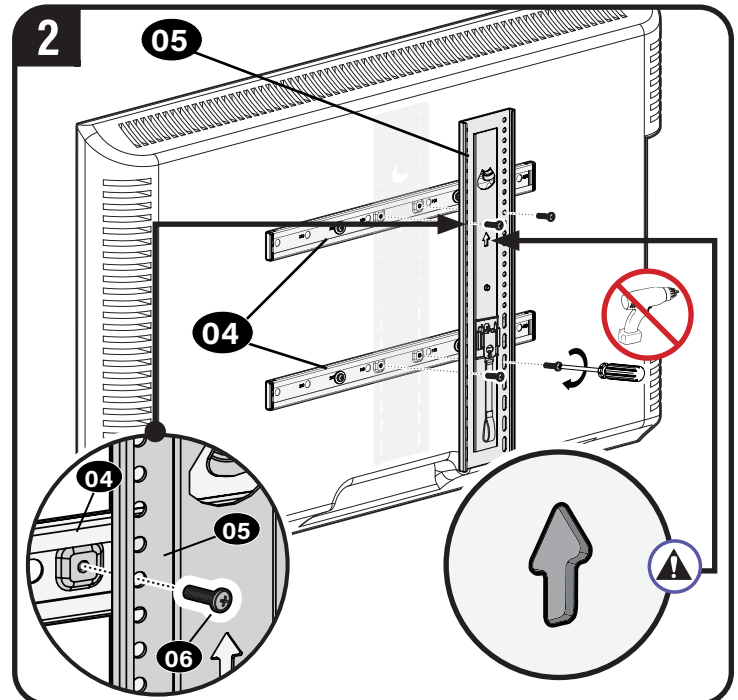
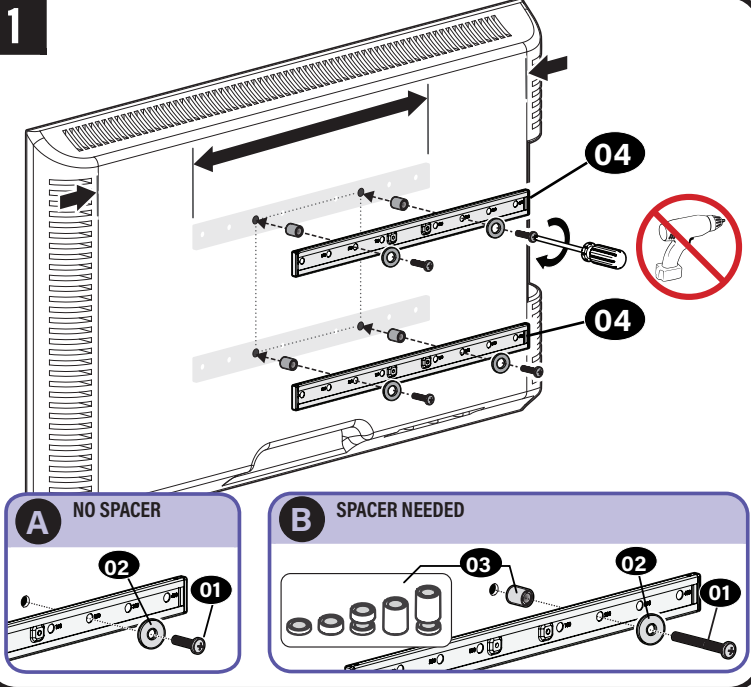
Use **long** TV screws **01** and spacers **03** to create extra space between the TV and TV bracket.



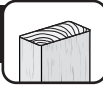
CAUTION: Verify adequate thread engagement with your screw **01**, washer **02**, spacer **03** combination AND TV bracket **04**.
 - Too short will not hold your TV. - Too long will damage your TV.



1.3 Attach TV Brackets to Your TV

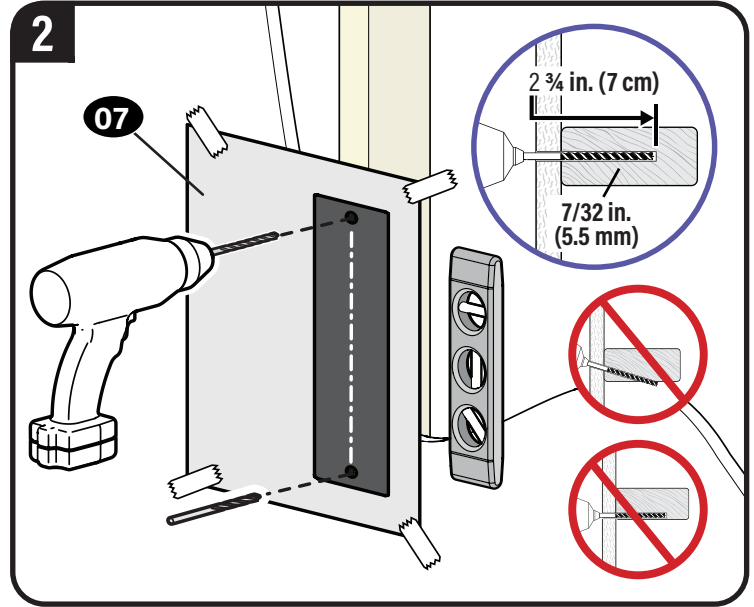
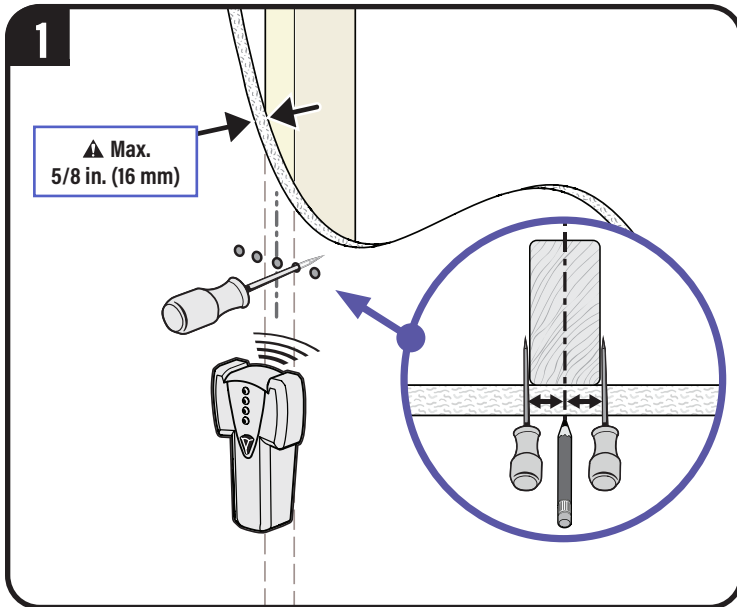


CAUTION: Avoid potential personal injuries and property damage! DO NOT use power tools for this step. Tighten the screws **01** and **06** only enough to secure the TV brackets to the TV.

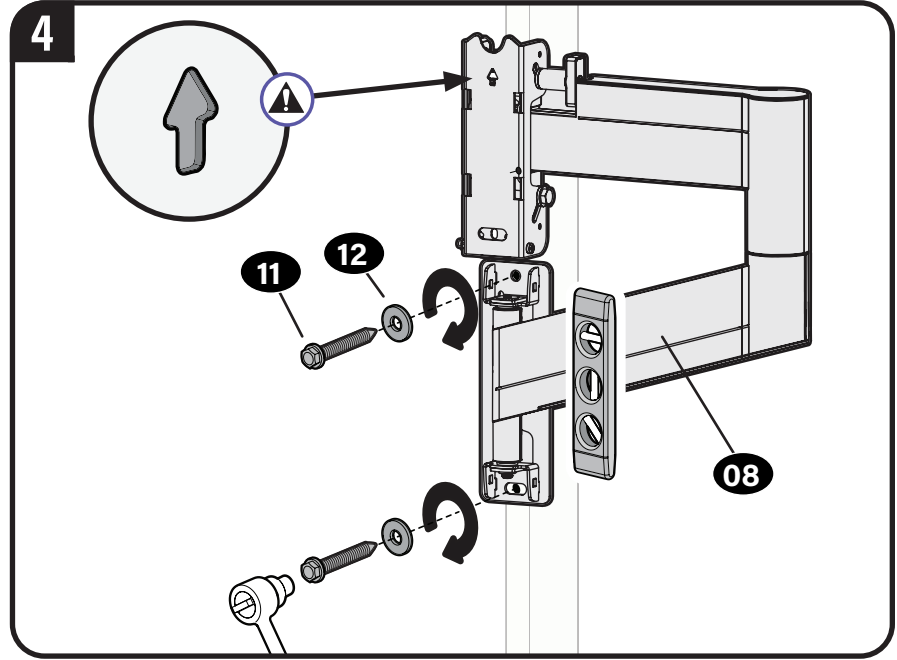
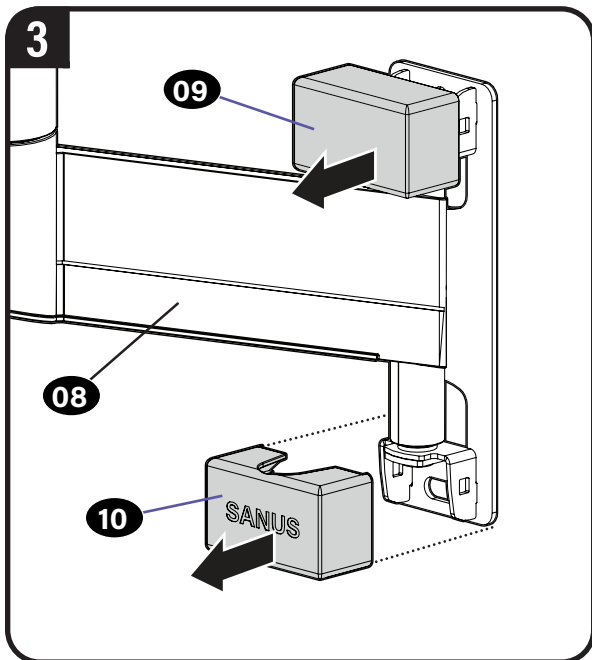


⚠ CAUTION: Avoid potential personal injury or property damage!

- Drywall covering the wall must not exceed 5/8 in. (16 mm)
- Minimum wood stud size: nominal 2 x 4 in. (51 x 102 mm) actual 1½ x 3½ in. (38 x 89 mm)
- Stud center must be verified



ⓘ IMPORTANT: Drill into the center of the stud.

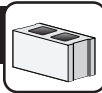


Tighten the lag bolts **11** only until the washers **12** are pulled tight against the arm assembly **08**.

⚠ CAUTION: Improper use could reduce the holding power of the lag bolt **11**.
DO NOT over-tighten the lag bolts.

Go to STEP 3 on PAGE 8.

STEP 2B Attach Wall Plate



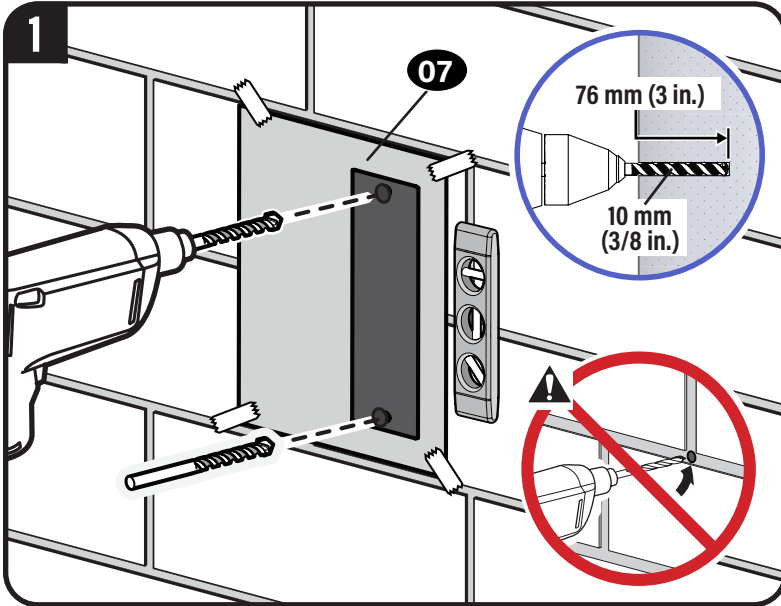
Solid Concrete or Concrete Block Installation

CAUTION: Avoid potential personal injury or property damage!

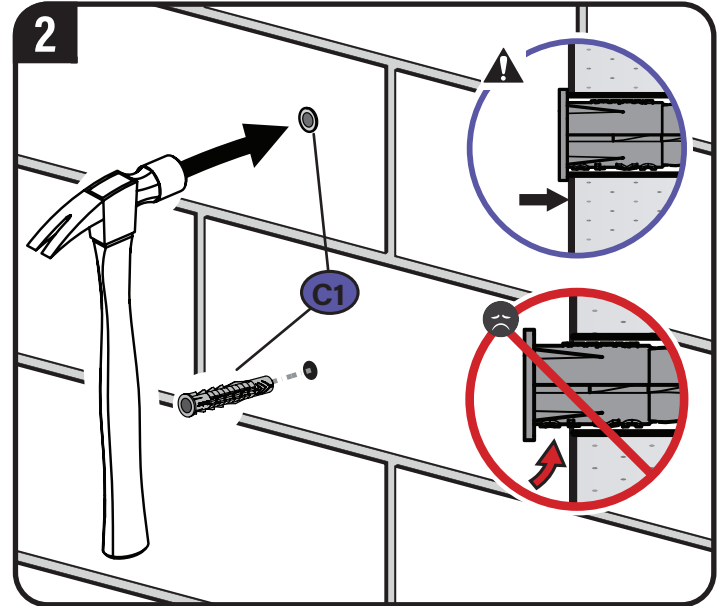
- Mount arm assembly **08** directly onto concrete surface (no wall covering)
- Minimum solid concrete thickness: 8 in. (203 mm)
- Minimum concrete block size: 8 x 8 x 16 in. (203 x 203 x 406 mm)

Concrete Anchor Kit CMK1 is not included

Contact Customer Service to inquire about the CMK1 Concrete Anchor Kit.

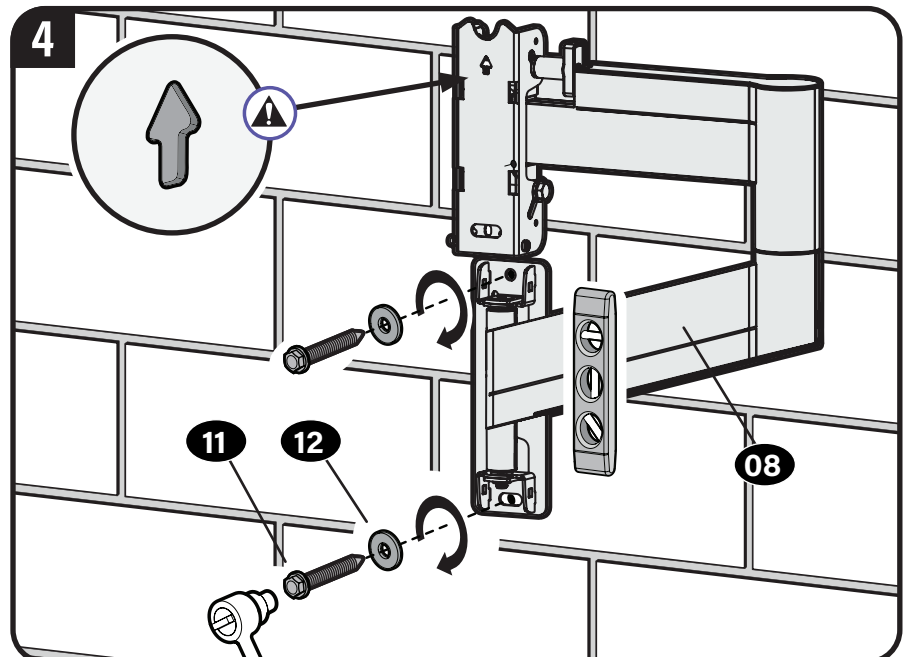
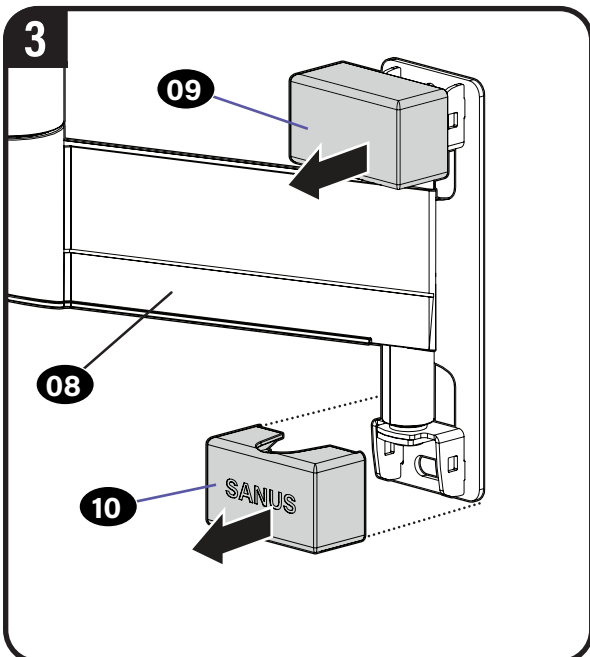


CAUTION: Never drill into the mortar between blocks.



CAUTION: Be sure the anchors **C1** are seated flush with the concrete surface.

Concrete anchors (Fischer UX10 x 60R) **C1** - available through customer service.



Tighten the lag bolts **11** only until the washers **12** are pulled tight against the arm assembly **08**.

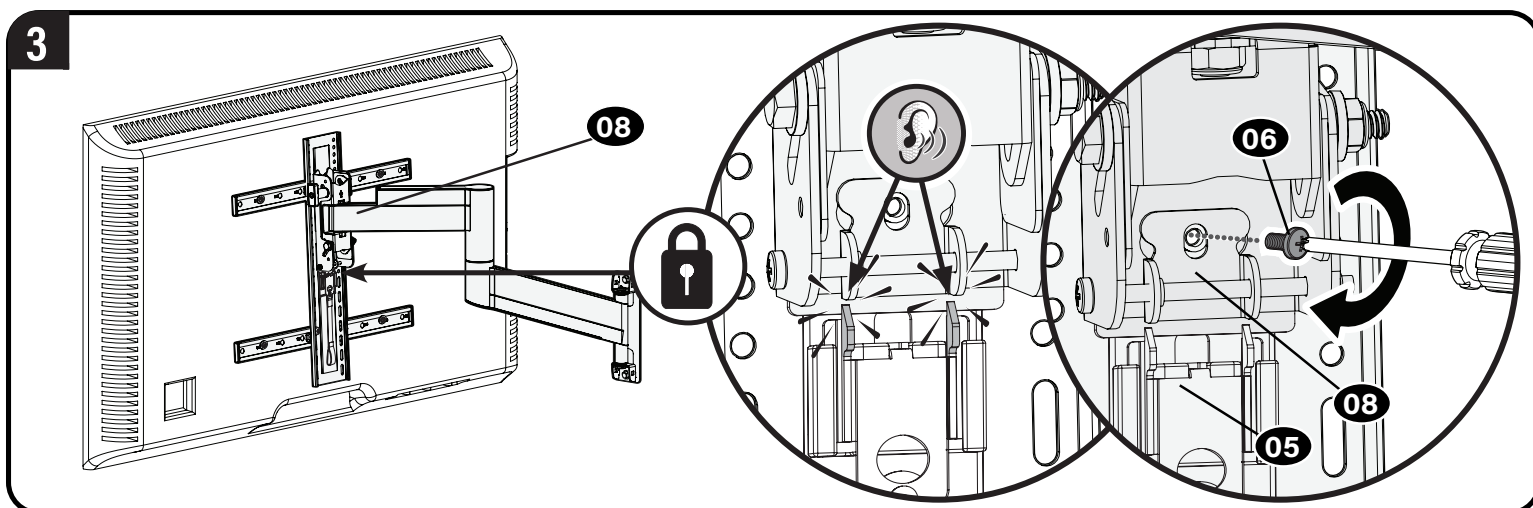
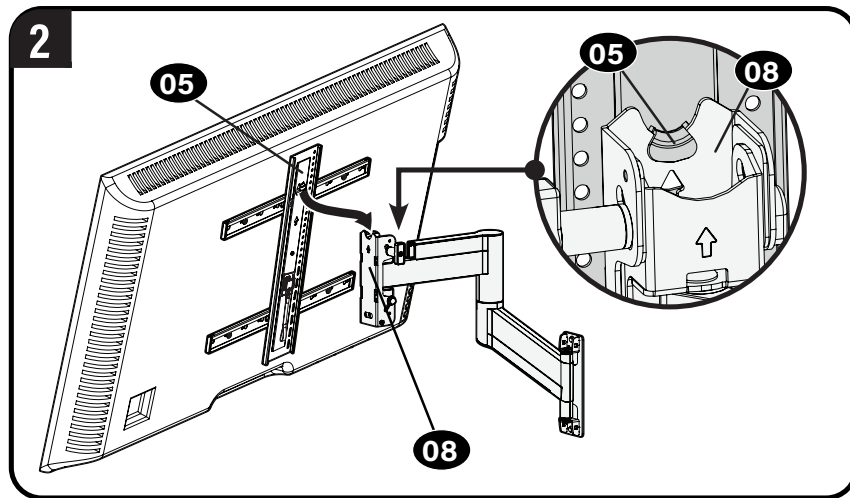
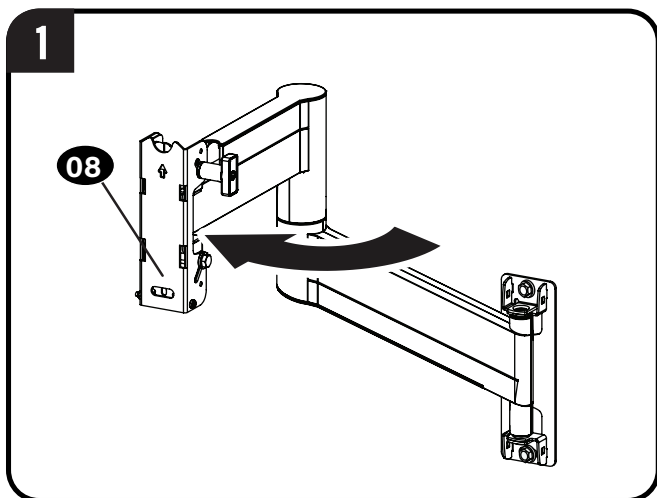
CAUTION: Improper use could reduce the holding power of the lag bolt **11**.
DO NOT over-tighten the lag bolts.

STEP 3 Attach TV to Arm Assembly

3.1 Attach TV to Arm Assembly

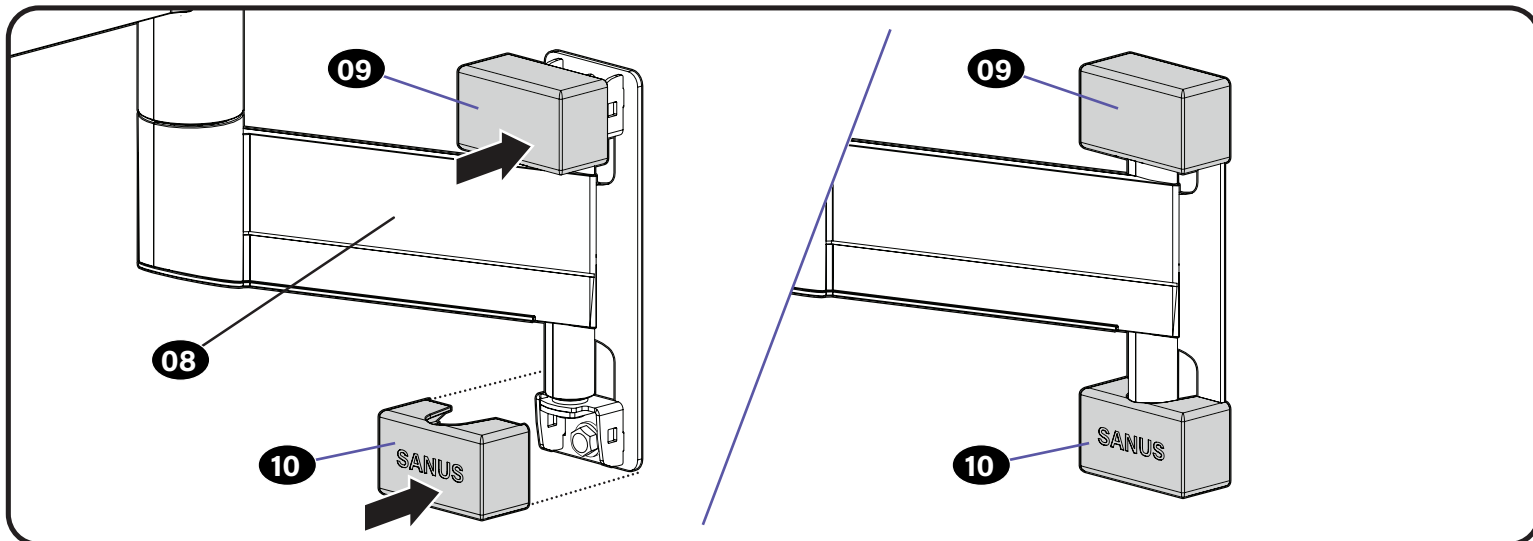


HEAVY! You may need assistance with this step.



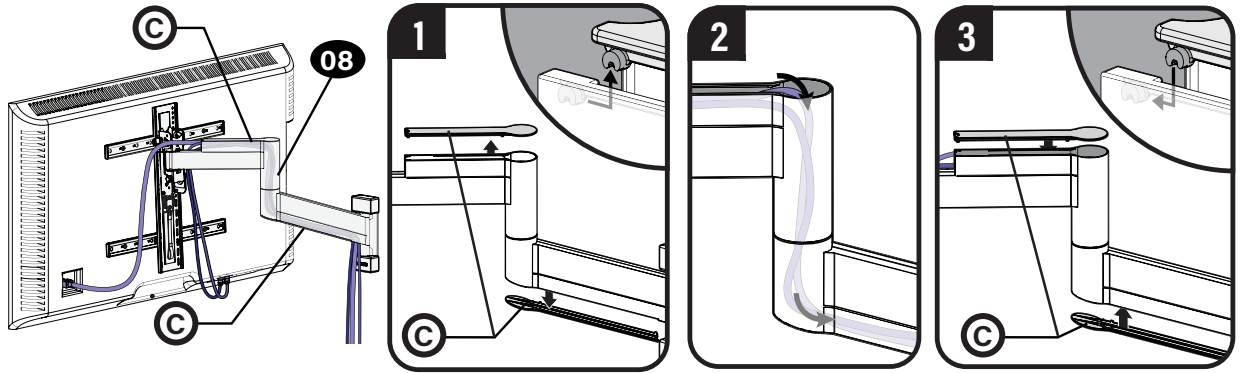
CAUTION: Avoid potential personal injury or property damage! Locking screw **06** must be installed to secure the TV to the arm assembly **08**.

3.2 Install Caps



Manage Cables

1. Remove the cable covers (C).
2. Route your cables through the arm assembly (08) to avoid pinching.
3. Reattach the cable covers (C) over the cables.



TV Adjustments



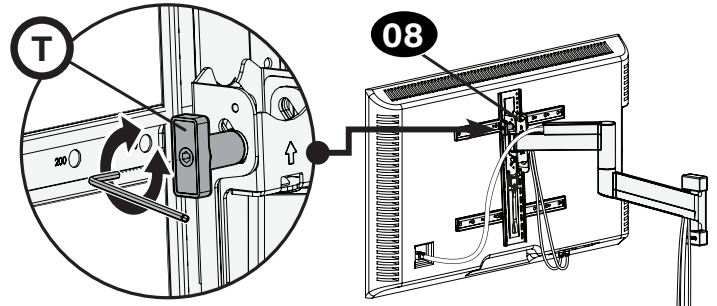
TILT ADJUSTMENT

Your TV should adjust easily when moved, then stay in place.

If your TV is too loose or too tight, adjust the side tension knob (T) by hand.

NOTE: Once your TV is in place, tighten the side tension knob (T) to prevent unwanted movement.

NOTE: Additional tension can be applied using a 3/16 inch hex key (not supplied).



LEVEL ADJUSTMENT

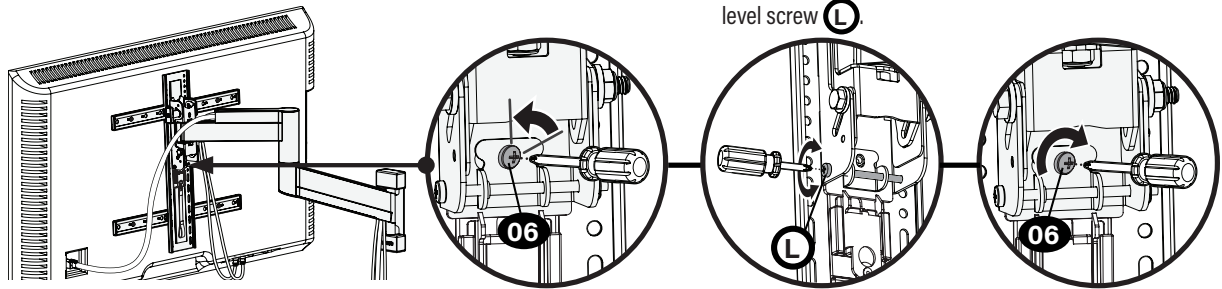
CAUTION:

Screw (06) MUST be loosened before turning screw (L)

1. Loosen screw (06).

2. Adjust the leveling of your TV by turning the level screw (L).

3. Retighten screw (06).

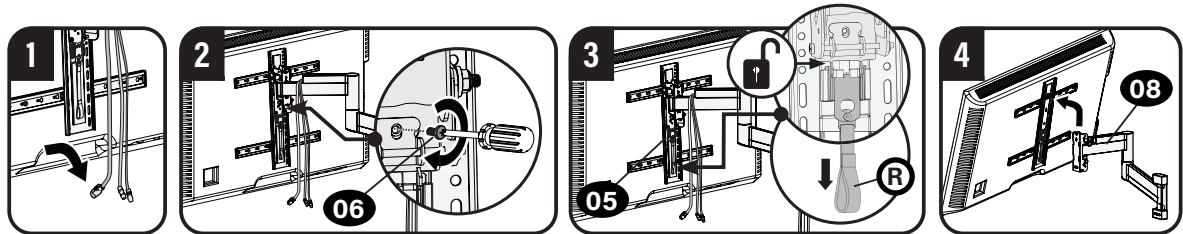


REMOVING THE TV

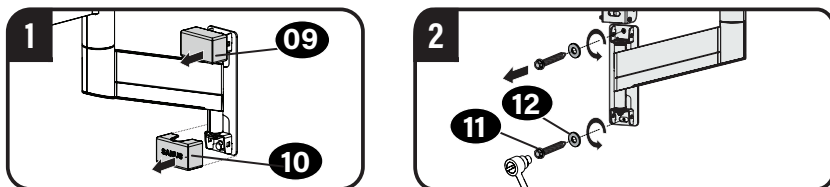
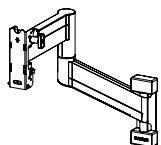


HEAVY! You may need assistance with this step.

1. Disconnect cables.
2. Remove screw (06).
3. Pull the release cord (R) on the vertical TV bracket (05) while pulling the bottom of TV from the arm assembly (08).
4. Lift TV up and off the arm assembly (08).



REMOVING THE ARM



Lea atentamente estas instrucciones en su totalidad para asegurarse de que está familiarizado con el sencillo proceso de instalación. Consulte igualmente el manual de su televisor para conocer si existen requisitos especiales para el montaje de su aparato.

Si no entiende las instrucciones o si tiene dudas acerca de la seguridad de la instalación, el montaje o el uso del producto, póngase en contacto con el Servicio de Atención al Cliente o llame a nuestro servicio técnico al número 1-888-333-1376.

⚠ PRECAUCIÓN: Evite posibles lesiones personales y daños materiales.

- Este producto se ha diseñado para su uso en montantes de madera, hormigón macizo y paredes de bloques de hormigón: **NO lo instale en paredes únicamente de yeso**
- La pared debe ser capaz de soportar hasta cinco veces el peso combinado del televisor y la montura
- No utilice este producto para ningún otro propósito que no sea el explícitamente especificado por el fabricante
- El fabricante no se responsabiliza de ningún daño o lesión resultante del montaje incorrecto o el uso indebido

Peso máximo
(incluidos los accesorios)
NO EXCEDAS



Si su TV (incluidos los accesorios) pesa **MÁS**, esta montura NO es compatible.

Visite preferred.sanus.com o llame al número 1-888-333-1376 para encontrar una montura compatible.

La construcción de su pared

SOLAMENTE instalar en estos tipos aceptables de la pared.

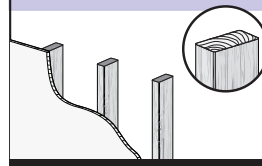
⚠ PRECAUCIÓN:

NO instalar en panel de yeso solo

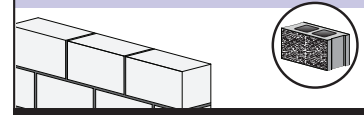


Instalación en paneles de yeso solo **NO** soportará el peso de su TV.

Montantes de madera



Hormigón macizo o bloque de hormigón



Se requiere el kit CMK1 [no está incluido]

Llame al Servicio de Atención al Cliente
1-888-333-1376

? ¿No está seguro?

Llame al Servicio de Atención al Cliente

herramientas necesarias



Cinta métrica



Lápiz



Nivel



Cinta Adhesiva



Destornillador



Taladro eléctrico



Llave de vaso 13 mm (1/2 pulgada)

Montantes de Madera



Localizador de montantes



Punzón



5,5 mm (7/32 pulgadas) Madera Broca

Montantes de Cemento



10 mm (3/8") Hormigón Broca



Martillo

Dimensiones

Antes de comenzar

VER PÁGINA 3

Retire el soporte de su televisor... ¡si ya estaba instalado, claro!

Instale cualquier accesorio que quiera añadir a su televisor.

Consulte todos los manuales de instalación de los accesorios para determinar si necesita INSTALARLOS ANTES de montar su televisor.

Proteja la pantalla de su televisor cuando lo tumbé para la instalación.

Piezas y accesorios suministrados

VER PÁGINAS 4

⚠ ADVERTENCIA: Este producto contiene piezas pequeñas que, si fuesen tragadas, podrían producir asfixia. Antes de iniciar el ensamblaje, compruebe que todas las piezas estén incluidas y en buenas condiciones. Si faltan piezas o alguna está dañada, no devuelva el artículo al distribuidor; póngase en contacto con el servicio de atención al cliente. Nunca utilice piezas deterioradas.

📄 NOTA: No todos los accesorios incluidos deberán utilizarse.

PASO 2B : Se requiere el kit CMK1 [no está incluido]. Llame al Servicio de Atención al Cliente

SOLO para instalaciones en hormigón

⚠ PRECAUCIÓN: No se debe utilizar en paredes de yeso ni de madera



PASO 1 Colocar las placas de sujeción en el televisor

VER PÁGINA 5

1,1 Seleccione el diámetro de los tornillos para el televisor

VER PÁGINA 5

Solo un tamaño de tornillo es compatible con su TV.

📄 NOTA: Si su televisor incluye espaciadores empotrados o adaptadores para soportes de pared, úselos BAJO el hardware de montaje.

1,2 Seleccione la longitud de los tornillos para el televisor

VER PÁGINA 5

A SIN ESPACIADOR

- **Televisor con dorso plano** [Los soportes del televisor **04** se apoyan de manera plana en él]

Use los tornillos del televisor cortos **01**. No hacen falta espaciadores **03**.



B CON ESPACIADOR

- **Televisor con dorso plano con necesidad de espacio adicional** [para orificios empotrados o interferencia de cables]
- **Televisores con dorso plano o irregular** [Los soportes del televisor **04** NO se apoyan de manera plana en él]

Use los tornillos del televisor largos **01** y los espaciadores **03** para crear espacio adicional entre el televisor y el soporte.



⚠ PRECAUCIÓN: Verifique que el tornillo o la combinación de tornillo **01**, arandelas **02**, espaciador **03** y placas de sujeción del televisor **04** enrosquen correctamente. Si el tornillo es demasiado corto no sostendrá el televisor. Si es demasiado largo dañará el televisor.

ESPAÑOL

1,3 Arme las placas de sujeción del televisor

VER PÁGINA 5

⚠ PRECAUCIÓN: Evite posibles lesiones personales y daños materiales. NO use herramientas eléctricas en este paso. Apriete los tornillos **01** y **06** con la fuerza adecuada para fijar el soporte del televisor al aparato.

PASO 2A Fijar la placa mural



para montantes de madera

VER PÁGINA 6

⚠ PRECAUCIÓN: Evite lesiones personales y daños materiales.

- El yeso que recubre la pared no debe exceder los 16 mm (5/8")
- Tamaño mínimo del montante de madera: común 51 mm x 102 mm (2" x 4") nominal 38 mm x 89 mm (1 1/2" x 3 1/2")
- Se debe verificar el centro del montante

⚠ IMPORTANTE: Asegúrese de perforar el centro del montante.

⚠ PRECAUCIÓN: Evite posibles lesiones personales o daños materiales. El uso incorrecto podría reducir la capacidad de sujeción del perno tirafondo **11**. Ajuste los tornillos tirafondo **11** solamente hasta que las arandelas **12** queden firmes contra la placa mural **08**. NO apriete excesivamente los pernos tirafondo **11**.

Vaya al PASO 3 en la PÁGINA 8.

PASO 2B Fijar la placa mural



para hormigón sólido o bloques de cemento

VER PÁGINA 7

⚠ PRECAUCIÓN: Evite lesiones personales y daños materiales.

- Instale montaje del brazo **08** directamente sobre la superficie de hormigón
- Espesor mínimo del hormigón: 203 mm (8")
- Tamaño mínimo del bloque de cemento: 203 x 203 x 406 mm (8" x 8" x 16")

Se requiere el kit CMK1 [no está incluido]. Llame al Servicio de Atención al Cliente

⚠ PRECAUCIÓN: Cerciórese de que los anclajes queden nivelados respecto de la superficie de hormigón.

Fischer UX 10 x 60R **C1** - incluidos en el Kit de instalación en hormigón CMK1.

⚠ PRECAUCIÓN: Evite posibles lesiones personales o daños materiales. El uso incorrecto podría reducir la capacidad de sujeción del perno tirafondo **11**. Ajuste los tornillos tirafondo **11** solamente hasta que las arandelas **12** queden firmes contra la placa mural **08**. NO apriete excesivamente los pernos tirafondo **11**.

PASO 3 Fije el televisor a la placa mural

VER PÁGINA 8

3.1 Acoplar el televisor al módulo del brazo



¡ELEMENTO PESADO! Es posible que necesite ayuda en este paso.

⚠ PRECAUCIÓN: Evite posibles lesiones personales o daños materiales. Este tornillo **06** debe instalarse para fijar el televisor en el montaje del brazo **08**.

3.2 Instale las cubiertas

Organizar los cables

VER PÁGINA 9

1. Retire la cubierta de los cables **C**. **NOTA:** Extienda el brazo **08** por completo antes de pasar los cables.
2. Pase los cables por el brazo **08**.
3. Vuelva a colocar la cubierta de los cables **C** por sobre los cables.

Ajustes del televisor

VER PÁGINA 9

AJUSTE DE LA INCLINACIÓN

VER PÁGINA 9

El televisor debe acomodarse fácilmente al moverlo, y luego quedar en su lugar. Si el televisor está demasiado suelto o demasiado ajustado, ajuste la perilla de tensión lateral **T** manualmente.

NOTA: Una vez que el televisor esté en su lugar, ajuste las perillas de tensión **T** para evitar un movimiento indeseado.

NOTA: se puede aplicar tensión adicional usando una llave hexagonal de 3/16 de pulgada (no incluida).

AJUSTE DEL NIVEL

VER PÁGINA 9

⚠ PRECAUCIÓN: Se DEBE aflojar el tornillo **06** antes de girar el tornillo **L**.

1. Afloje el tornillo **06**.
2. Ajuste el nivel de su televisor girando el tornillo **L** de ajuste de nivel.
3. Apriete el tornillo **06**.

EXTRACCIÓN DEL TELEVISOR

VER PÁGINA 9

1. Desconecte todos los cables.
2. Retire el tornillo **06**.
3. Tire del cordón de desenganche **R** de la placa de sujeción vertical del televisor **05** mientras tira de la parte inferior del televisor desde el módulo del brazo **08**.
4. Levante el televisor y retírelo del módulo del brazo **08**.

EXTRACCIÓN DEL MÓDULO DEL BRAZO

VER PÁGINA 9

SANUS
P R E F E R R E D

A brand of  Legrand

Thank you for choosing SANUS Preferred!
Please take a moment to let us know how we did:



Call us: 1-888-333-1376



Email us: info@sanus.com



Leave a review: [preferred.SANUS.com](https://www.sanus.com/preferred)

SANUS PREFERRED LIMITED WARRANTY

What the Warranty Covers:

SANUS warrants its products to be free of defects in material and workmanship for the product's Warranty Period. The Warranty Period starts on the original purchase date of the product.

What the Period of Coverage Is:

This Limited Warranty extends only to the original purchaser of the product and not to any subsequent owner. If still owned by the original purchaser, all SANUS Preferred products are covered by a limited product warranty for ten (10) years from the original purchase date of the product.

How to Get Warranty Service and What We Will Do:

For warranty claims made during the Warranty Period, SANUS will replace any defective product part free of charge. If a part of your SANUS Preferred product fails, call SANUS at 1-888-333-1376 to make a warranty claim. We will discuss the problem with you and once we confirm the product is under warranty, we will ship replacement parts at no cost to you within 72 hours. This Limited Warranty does not cover the costs of removing and replacing defective parts from your SANUS Preferred product. So, if your problem requires a repair technician, you must pay any labor charges.

Additional Limits on the Warranty:

The Limited Warranty is automatically void if your SANUS Preferred product is modified in any way, improperly installed, taxed beyond its stated weight capacity or otherwise misused or abused. All SANUS products are intended for indoor use only and any outdoor use voids this Limited Warranty. The Limited Warranty for wall and ceiling mounts is void if the mount is moved from its initial installation.

How State Laws Relate to the Warranty:

To the maximum extent permitted by applicable law, SANUS disclaims any other warranties, express or implied, including warranties of fitness for a particular purpose and warranties of merchantability. In any event, no express or implied warranty can last longer than the term stated above ("What The Period of Coverage Is"). Some states do not allow disclaimers of implied warranties or limitations on how long an implied warranty lasts, so these limitations may not apply to you.

SANUS will not be liable for any damages whatsoever arising out of the use or inability to use its products, even if SANUS has been advised of the possibility of such damages. To the maximum extent permitted by applicable law, SANUS disclaims any responsibility for incidental or consequential damages (such as the cost of repairing or replacing other property which damaged when the device does not work properly). Some states do not allow the exclusion or limitation of incidental or consequential damages, so the above limitation or exclusion may not apply to you.

Legrand AV Inc. and its affiliated corporations and subsidiaries (collectively, "Legrand"), intend to make this manual accurate and complete. However, Legrand makes no claim that the information contained herein covers all details, conditions, or variations. Nor does it provide for every possible contingency in connection with the installation or use of this product. The information contained in this document is subject to change without notice or obligation of any kind. Legrand makes no representation of warranty, expressed or implied, regarding the information contained herein. Legrand assumes no responsibility for accuracy, completeness or sufficiency of the information contained in this document.

©2022 Legrand AV Inc. All rights reserved. SANUS Preferred is a brand of Legrand. SANUS Preferred, HeightFinder and the SANUS Preferred logo are trademarks of Legrand.