

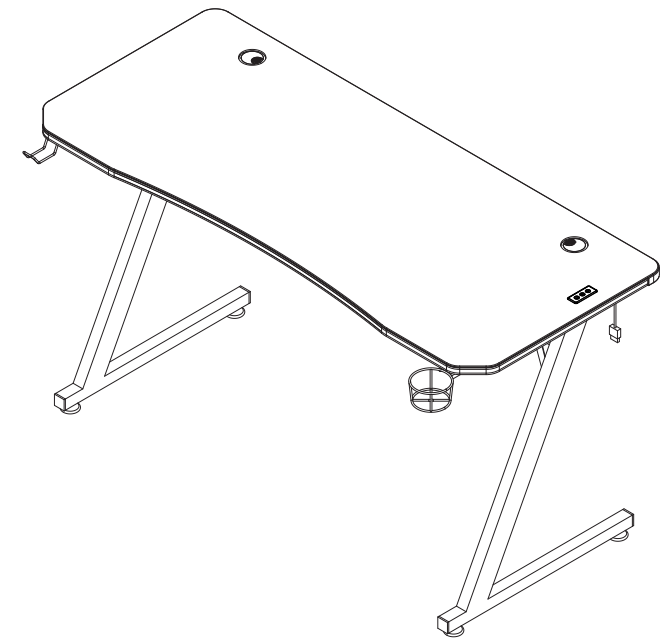
# XRocker®

## PULSAR RGB

### GAMING DESK

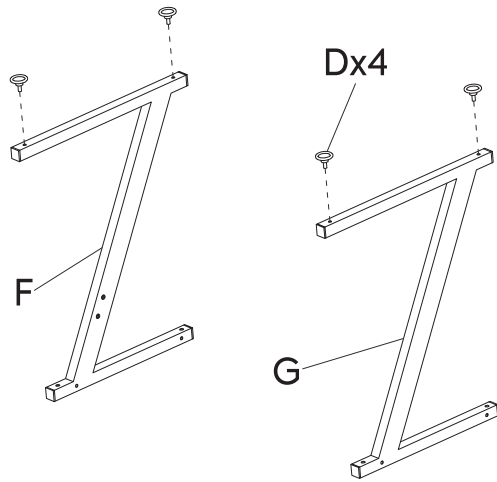
#### Assembly Instructions

Instructions de montage | Instrucciones de montaje | Monteringsanvisningar

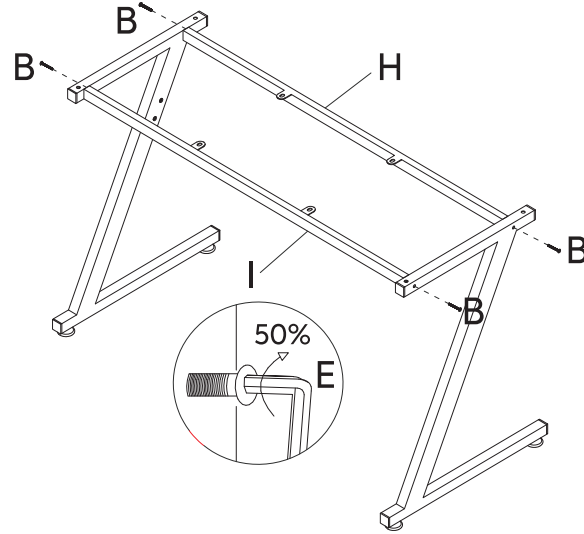


If there are any parts missing or you need further assistance, please visit:  
[www.xrocker.com/pages/support](http://www.xrocker.com/pages/support)  
 S'il manque des pièces ou si vous avez besoin d'une assistance supplémentaire, veuillez visiter:  
[www.xrocker.com/pages/support](http://www.xrocker.com/pages/support)  
 Si falta alguna pieza o necesita más ayuda, visite: [www.xrocker.com/pages/support](http://www.xrocker.com/pages/support)  
 Om det saknas delar eller om du behöver mer hjälp, besök: [www.xrocker.com/pages/support](http://www.xrocker.com/pages/support)

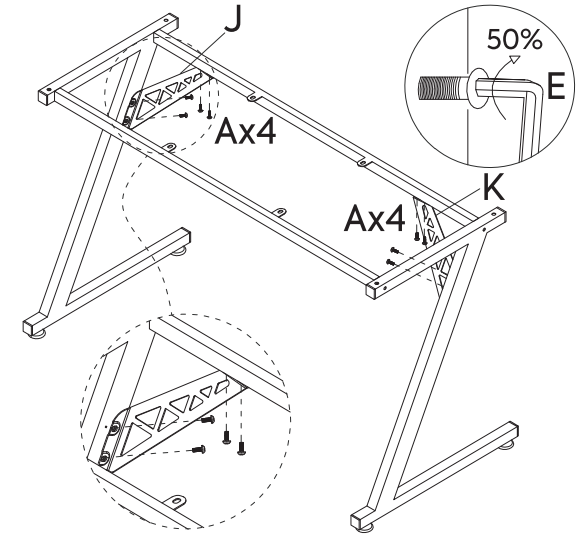
1



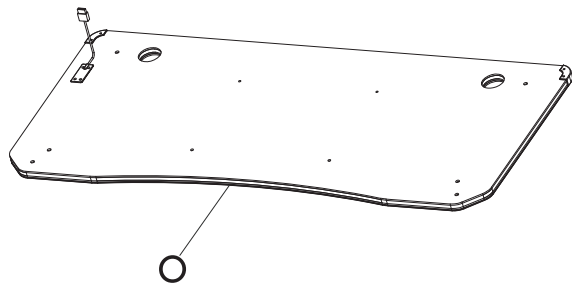
2



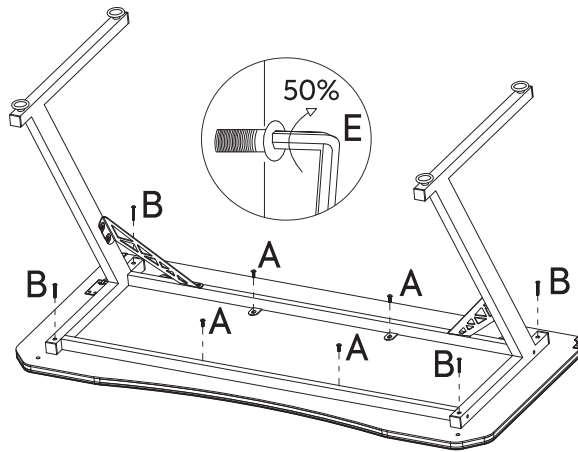
3



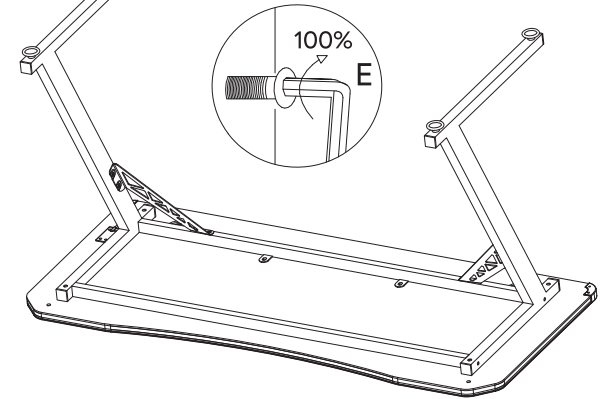
4



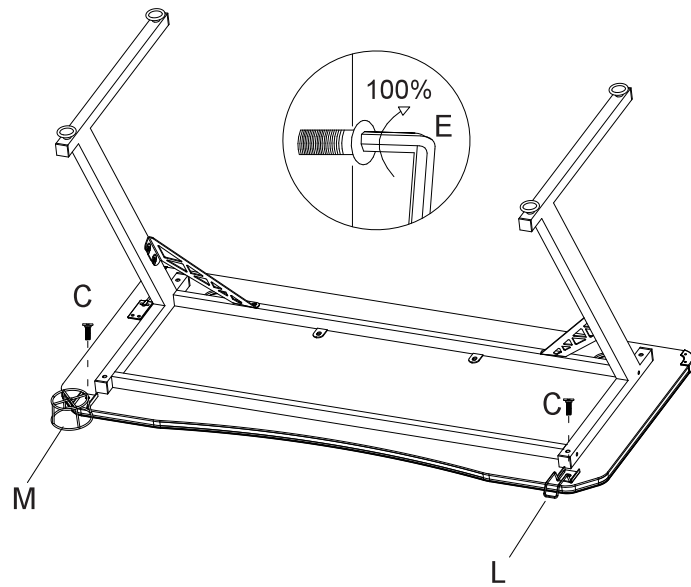
5



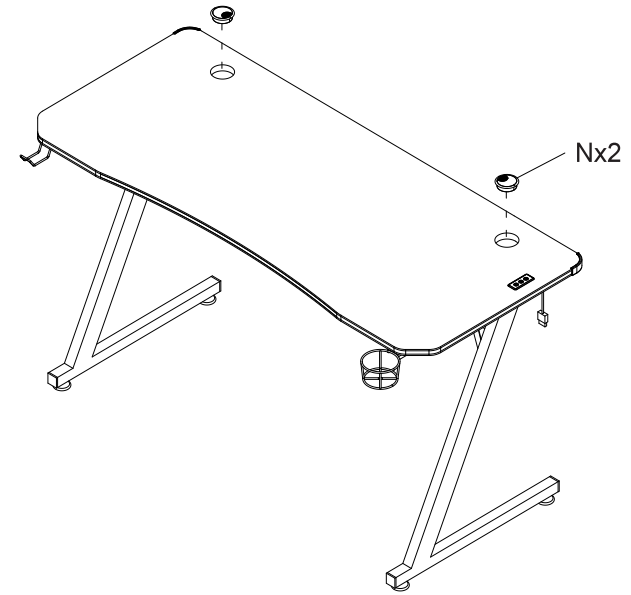
6



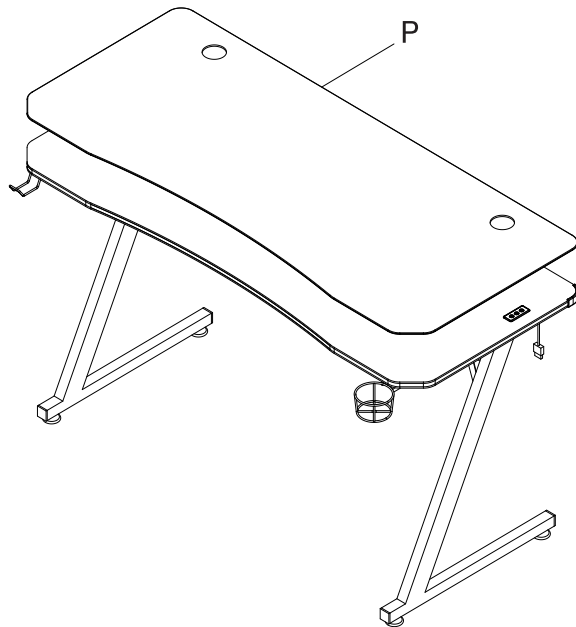
7



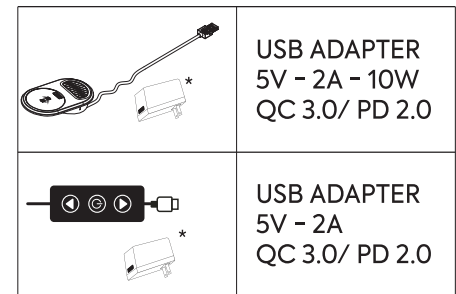
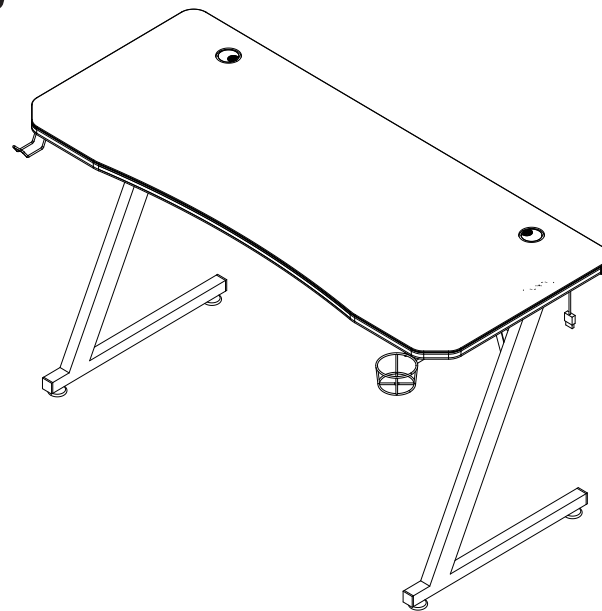
8



9



10



\* USB power adapter not included |  
Adaptateur secteur USB non inclus |  
Adaptador de corriente USB no incluido |  
USB-strömadapter ingår ej

## USB POWER SUPPLY REQUIREMENTS

### MINIMUM

5V/1A (1,000MA) 5-WATT – USB TYPE-A POWER SUPPLY

### RECOMMENDED

DESK WIRELESS CHARGER 5V/2A (2,000MA) 10-WATT – USB TYPE-A POWER SUPPLY

### INSTRUCTIONS FOR USE

To power on the wireless charging function, connect the wireless charger USB cable with a QC 3.0 USB-A adaptor. (Adaptor not included)

When the USB port LED turns red, the charger is powered on.

#### To charge using the wireless charging function:

1. Remove any protective cases and place the device to be charged on top of the charging pad. Note that on some devices you may have to activate wireless charging in settings.
2. When the USB port LED turns blue, the device has begun wireless charging.

#### To charge using the USB cable function:

Ensure you are using a charging cable compatible with your device. Cable not included. Connect the USB cable to the USB port and the other end of the cable to your device.

- Please inspect cabling before first use. If frayed or damaged, please contact X Rocker support for assistance.
- Please only use a USB certified power supply to power this product.
- Excess voltage provided by an alternative power source may cause damage to the product and inflict injury to the user.
- To use the wireless charging function, please ensure your device supports wireless charging.
- DO NOT use the USB output and wireless charging functions at the same time as it may cause a charging failure and may cause damage to the product
- DO NOT attempt to repair this product yourself, as opening or removing covers may expose you to dangerous voltage points or other risks.
- DO NOT attempt to clean the charger with wet cloth or in water, so as not to cause leakage, short circuit.
- Please ensure the wireless charger and USB output port do not come into contact with any liquids as this may cause damage to the product.
- Please ensure that the intended device for use with the wireless charger is clean and dry
- If an abnormal smell occurs or the charger and/or the device becomes hot to the touch, please remove the device from charging and stop using it immediately.
- Please note, it is normal for the device to feel warmer than usual during wireless charging.
- Please do not place any metal or foreign objects on the wireless charging port.
- Clean with a duster or dry cloth only.
- Only use this product in indoor, dry environments. Avoid sustained contact with direct sunlight.
- The wall socket must be located near the equipment and must be easily accessible.
- Young children should be supervised to ensure they do not play with the product.
- Never use a damage or faulty USB cable for charging since this can damage the product and harm your device.
- Please note all rechargeable batteries begin to degrade after a certain number of charge cycles. Keeping a device charged to 100% battery capacity all the time might cause the battery to degrade more quickly.
- Actual charging efficiency is based on the quality of the power source, adapter, and charging device. Powering the device via computer or adapter lower than QC3.0 may decrease the charging speed.

### USE OF THE OPTIONAL LED SMART/ NEO MOTION SYNC APP

#### OWNERSHIP

The APP offered for use here to control the Neo Motion™ lighting effects via a mobile device is provided by a Third-Party software developer and is made available Free/Gratis to the user via the Google Play Store or Apple APP Store. The LED Smart APP is not affiliated, connected, controlled, or owned by X Rocker or any part of the group of companies which own the X Rocker brand. The use of the APP is voluntary and the decision to download and use the APP is made fully of this knowledge and shall be your own decision to download, install, grant permissions, and use the APP to control Neo Motion lighting from X Rocker.

#### PERMISSIONS

The APP requires several permissions from the mobile device to function correctly. These permissions are (but not limited to); Phone, Contacts, Music, Read & Write, BT and Wi-Fi LAN. The user of the APP upon installing the APP and granting the Third-Party APP developer and APP access to these permissions, does so in the full knowledge that this in no way forms any kind of legal agreement with X Rocker and is a wholly independent relationship between the User and Third-Party APP developer.

#### PERFORMANCE

X Rocker makes no guarantees to the user using this APP as to the performance of the APP. The APP will require updates from the applicable APP Store from time to time in order to maintain functionality. X Rocker makes no guarantees over the term or longevity of performance of the APP and its ability to be available for download and control the lighting. For this reason, all the items using this APP also come with a manual function on the item to control the Neo Motion.

#### WARRANTY

APP control of the item is explicitly excluded from the warranty of the item purchased and should the item not function with the APP, this shall not render the item as having a fault or being faulty. The APP is supported by X Rocker only as a means of adding additional functionality which is open to the user on a gratis basis to decide to us or not. It is not compulsory to use the APP to use the Neo Motion. Returns, refunds or claims made to the manufacturer for failure of the APP are not valid and will not be supported by X Rocker.

#### DATA

X Rocker hereby states that it shall not collect, store or use any data whatsoever from any of the Users of the APP, or request data about the APP Users from the Third-Party APP Developer. X Rocker UK is registered at the ICO for all GDPR matters covered by The Data Protection Act 2018. Any permissions given to the Third-Party by the User of the APP is done in accordance with the understanding that X Rocker is a wholly independent entity and not affiliated with the APP provider for data collection purposes and the use of said data. X Rocker is not able to make any claims and/or guarantees on behalf of the Third-Party APP developer and their use of any data collected by their APP.

#### LIABILITIES AND RIGHTS TO CLAIM.

By downloading and using the Third-Party APP to control Neo Motion items, the User hereby agrees that X Rocker shall not be liable or responsible in any way whatsoever for a loss of function, service, data, damage, or any other claimed or actual defect claimed or caused as a result of using the APP on any type of mobile or electronic device such as mobile, tablet and computer. The hereby User agrees that they waive all their rights to hold X Rocker liable for any claims or liabilities as a result of the User using the APP.

## EXIGENCES D'ALIMENTATION USB

### MINIMUM

5V/1A (1,000MA) 5-WATT – ALIMENTATION USB DE TYPE A

### RECOMMANDÉ

CHARGEUR SANS FIL DE BUREAU – 5V/2A (2,000MA) 10-WATT – ALIMENTATION USB DE TYPE A

### MODE D'EMPLOI

Pour activer la fonction de charge sans fil, connectez le câble USB du chargeur sans fil à un adaptateur QC 3.0 USB-A. (Adaptateur non inclus)  
Lorsque le voyant du port USB devient rouge, le chargeur est sous tension.

#### Pour recharger à l'aide de la fonction de recharge sans fil :

1. Retirez tous les étuis de protection et placez l'appareil à charger sur le socle de charge. Notez que sur certains appareils, vous devrez peut-être activer la charge sans fil dans les paramètres.
2. Lorsque le voyant du port USB devient bleu, l'appareil a commencé le chargement sans fil.

#### Pour charger à l'aide de la fonction câble USB :

Assurez-vous d'utiliser un câble de charge compatible avec votre appareil. Câble non inclus. Connectez le câble USB au port USB et l'autre extrémité du câble à votre appareil.

- Veuillez inspecter le câblage avant la première utilisation. S'il est effiloché ou endommagé, veuillez contacter le support X Rocker pour obtenir de l'aide.
- Veuillez utiliser uniquement une alimentation USB certifiée pour alimenter ce produit.
- Une tension excessive fournie par une source d'alimentation alternative peut endommager le produit et blesser l'utilisateur.
- Pour utiliser la fonction de chargement sans fil, veuillez vous assurer que votre appareil prend en charge le chargement sans fil.
- N'UTILISEZ PAS la sortie USB et les fonctions de chargement sans fil en même temps car cela pourrait provoquer une panne de chargement et endommager le produit.
- N'ESSAYEZ PAS de réparer ce produit vous-même, car l'ouverture ou le retrait des couvercles peut vous exposer à des points de tension dangereux ou à d'autres risques.
- N'ESSAYEZ PAS de nettoyer le chargeur avec un chiffon humide ou dans l'eau, afin de ne pas provoquer de fuite, de court-circuit.
- Veuillez vous assurer que le chargeur sans fil et le port de sortie USB n'entrent pas en contact avec des liquides car cela pourrait endommager le produit.
- Veuillez vous assurer que l'appareil destiné à être utilisé avec le chargeur sans fil est propre et sec
- Si une odeur anormale se dégage ou si le chargeur et/ou l'appareil deviennent chauds au toucher, veuillez retirer l'appareil de la charge et cesser immédiatement de l'utiliser.
- Veuillez noter qu'il est normal que l'appareil soit plus chaud que d'habitude pendant la charge sans fil.
- Veuillez ne pas placer d'objets métalliques ou étrangers sur le port de charge sans fil.
- Nettoyez uniquement avec un plumeau ou un chiffon sec.
- N'utilisez ce produit que dans des environnements intérieurs secs. Éviter le contact prolongé avec la lumière directe du soleil.
- La prise murale doit être située à proximité de l'équipement et doit être facilement accessible.
- Les jeunes enfants doivent être surveillés pour s'assurer qu'ils ne jouent pas avec le produit.
- N'utilisez jamais un câble USB endommagé ou défectueux pour le chargement car cela peut endommager le produit et endommager votre appareil.
- Veuillez noter que toutes les piles rechargeables commencent à se dégrader après un certain nombre de cycles de charge. Garder un appareil chargé à 100% de la capacité de la batterie en permanence peut entraîner une dégradation plus rapide de la batterie.
- L'efficacité de charge réelle est basée sur la qualité de la source d'alimentation, de l'adaptateur et du dispositif de charge. L'alimentation de l'appareil via un ordinateur ou un adaptateur inférieur à QC3.0 peut réduire la vitesse de charge.

### UTILISATION DE L'APPLICATION OPTIONNELLE LED SMART/ NEO MOTION SYNC

#### LA POSSESSION

L'application proposée ici pour contrôler les effets d'éclairage Neo Motion™ via un appareil mobile est fournie par un développeur de logiciels tiers et est mise à la disposition gratuite/gratuite de l'utilisateur via Google Play Store ou Apple APP Store. L'application LED Smart n'est pas affiliée, connectée, contrôlée ou détenue par X Rocker ou toute partie du groupe de sociétés qui possède la marque X Rocker. L'utilisation de l'APP est volontaire et la décision de télécharger et d'utiliser l'APP est entièrement fondée sur cette connaissance et sera votre propre décision de télécharger, d'installer, d'accorder des autorisations et d'utiliser l'APP pour contrôler l'éclairage Neo Motion de X Rocker.

#### AUTORISATIONS

L'APP nécessite plusieurs autorisations de l'appareil mobile pour fonctionner correctement. Ces autorisations sont (mais sans s'y limiter) : Téléphone, Contacts, Musique, Lecture et écriture, BT et Wi-Fi LAN. L'utilisateur de l'APP lors de l'installation de l'APP et de l'octroi au développeur de l'APP tiers et à l'APP de l'accès à ces autorisations, le fait en sachant parfaitement que cela ne forme en aucun cas un accord juridique avec X Rocker et qu'il s'agit d'une relation totalement indépendante. entre l'utilisateur et le développeur de l'application tierce.

#### PERFORMANCE

X Rocker ne donne aucune garantie à l'utilisateur utilisant cette APP quant à la performance de l'APP. L'APP exigera des mises à jour de l'APP Store applicable de temps à autre afin de maintenir la fonctionnalité. X Rocker ne donne aucune garantie sur la durée ou la longévité des performances de l'APP et sur sa capacité à être disponible en téléchargement et à contrôler l'éclairage. Pour cette raison, tous les éléments utilisant cette APP sont également dotés d'une fonction manuelle sur l'élément pour contrôler le Neo Motion.

#### GARANTIE

Le contrôle APP de l'article est explicitement exclu de la garantie de l'article acheté et si l'article ne fonctionne pas avec l'APP, cela ne rendra pas l'article défectueux ou défectueux. L'APP est prise en charge par X Rocker uniquement comme un moyen d'ajouter des fonctionnalités supplémentaires qui sont ouvertes à l'utilisateur sur une base gratuite pour nous décider ou non. Il n'est pas obligatoire d'utiliser l'APP pour utiliser le Neo Motion. Les retours, remboursements ou réclamations adressés au fabricant pour défaillance de l'APP ne sont pas valides et ne seront pas pris en charge par X Rocker.

#### DONNÉES

X Rocker déclare par la présente qu'il ne collectera, ne stockera ni n'utilisera aucune donnée de l'un des utilisateurs de l'APP, ni ne demandera de données sur les utilisateurs de l'APP au développeur d'APP tiers. X Rocker UK est enregistré auprès de l'ICO pour toutes les questions GDPR couvertes par la loi sur la protection des données 2018. Toute autorisation donnée au tiers par l'utilisateur de l'APP est faite conformément à la compréhension que X Rocker est une entité entièrement indépendante et non affiliée au fournisseur de l'APP à des fins de collecte de données et d'utilisation desdites données. X Rocker n'est pas en mesure de faire des réclamations et/ou des garanties au nom du développeur de l'APP tiers et de son utilisation des données collectées par son APP.

#### RESPONSABILITÉS ET DROITS DE RÉCLAMATION.

En téléchargeant et en utilisant l'application tierce pour contrôler les éléments Neo Motion, l'utilisateur accepte par la présente que X Rocker ne sera pas responsable de quelque manière que ce soit d'une perte de fonction, de service, de données, de dommages ou de tout autre prétendu ou réel, défaut réclamé ou causé à la suite de l'utilisation de l'APP sur tout type d'appareil mobile ou électronique tel que mobile, tablette et ordinateur. L'utilisateur accepte par la présente qu'il renonce à tous ses droits de tenir X Rocker responsable de toute réclamation ou responsabilité résultant de l'utilisation de l'APP par l'utilisateur.

## REQUISITOS DE LA FUENTE DE ALIMENTACIÓN USB

### MÍNIMO

5V/1A (1,000MA) 5-WATT – FUENTE DE ALIMENTACIÓN USB TIPO A

### RECOMENDADO

CARGADOR INALÁMBRICO DE ESCRITORIO – 5V/2A (2,000MA) 10-WATT – FUENTE DE ALIMENTACIÓN USB TIPO A

### INSTRUCCIONES DE USO

Para encender la función de carga inalámbrica, conecte el cable USB del cargador inalámbrico con un adaptador QC 3.0 USB-A. (Adaptador no incluido)

Cuando el LED del puerto USB se vuelve rojo, el cargador está encendido

#### Para cargar usando la función de carga inalámbrica:

1. Retire las fundas protectoras y coloque el dispositivo que se va a cargar encima de la plataforma de carga. Tenga en cuenta que en algunos dispositivos es posible que deba activar la carga inalámbrica en la configuración.
2. Cuando el LED del puerto USB se vuelve azul, el dispositivo ha comenzado a cargarse de forma inalámbrica

#### Para cargar usando la función de cable USB:

Asegúrese de estar utilizando un cable de carga compatible con su dispositivo. Cable no incluido. Conecte el cable USB al puerto USB y el otro extremo del cable a su dispositivo.

- Inspeccione el cableado antes del primer uso. Si está deshilachado o dañado, comuníquese con el soporte de X Rocker para obtener ayuda.
- Utilice únicamente una fuente de alimentación certificada por USB para alimentar este producto.
- El exceso de voltaje proporcionado por una fuente de alimentación alternativa puede dañar el producto y causar lesiones al usuario.
- Para utilizar la función de carga inalámbrica, asegúrese de que su dispositivo sea compatible con la carga inalámbrica.
- NO utilice la salida USB y las funciones de carga inalámbrica al mismo tiempo, ya que puede causar una falla en la carga y dañar el producto.
- NO intente reparar este producto usted mismo, ya que abrir o quitar las cubiertas puede exponerlo a puntos de tensión peligrosos u otros riesgos.
- NO intente limpiar el cargador con un paño húmedo o con agua, para no causar fugas o cortocircuitos.
- Asegúrese de que el cargador inalámbrico y el puerto de salida USB no entren en contacto con ningún líquido, ya que esto podría dañar el producto.
- Asegúrese de que el dispositivo previsto para usar con el cargador inalámbrico esté limpio y seco
- Si se produce un olor anormal o el cargador y/o el dispositivo se calientan al tacto, retire el dispositivo de la carga y deje de usarlo inmediatamente.
- Tenga en cuenta que es normal que el dispositivo se sienta más caliente de lo normal durante la carga inalámbrica.
- No coloque ningún objeto metálico o extraño en el puerto de carga inalámbrica.
- Limpie únicamente con un plumero o un paño seco.
- Utilice este producto únicamente en ambientes cerrados y secos. Evite el contacto sostenido con la luz solar directa.
- El enchufe de pared debe estar ubicado cerca del equipo y debe ser de fácil acceso.
- Los niños pequeños deben ser supervisados para asegurarse de que no jueguen con el producto.
- Nunca use un cable USB dañado o defectuoso para cargar, ya que esto puede dañar el producto y dañar su dispositivo.
- Tenga en cuenta que todas las baterías recargables comienzan a degradarse después de un cierto número de ciclos de carga. Mantener un dispositivo cargado al 100 % de la capacidad de la batería todo el tiempo puede hacer que la batería se degrade más rápidamente.
- La eficiencia de carga real se basa en la calidad de la fuente de alimentación, el adaptador y el dispositivo de carga. Encender el dispositivo a través de una computadora o un adaptador inferior a QC3.0 puede disminuir la velocidad de carga.
- Cuando el puerto de salida USB no esté en uso, asegúrese de que la cubierta exterior esté maniobrada para cubrir el puerto USB.

### USO DE LA APLICACIÓN OPCIONAL LED SMART/ NEO MOTION SYNC

#### PROPIEDAD

La aplicación que se ofrece para su uso aquí para controlar los efectos de iluminación de Neo Motion™ a través de un dispositivo móvil es proporcionada por un desarrollador de software de terceros y está disponible de forma gratuita para el usuario a través de Google Play Store o Apple APP Store. La aplicación LED Smart no está afiliada, conectada, controlada ni es propiedad de X Rocker ni de ninguna parte del grupo de empresas propietarias de la marca X Rocker. El uso de la APLICACIÓN es voluntario y la decisión de descargar y usar la APLICACIÓN se toma plenamente de este conocimiento y será su propia decisión descargar, instalar, otorgar permisos y usar la APLICACIÓN para controlar la iluminación Neo Motion de X Rocker.

#### PERMISOS

La APP requiere varios permisos del dispositivo móvil para funcionar correctamente. Estos permisos son (pero no limitados a); Teléfono, Contactos, Música, Leer y Escribir, BT y LAN Wi-Fi. El usuario de la APLICACIÓN al instalar la APLICACIÓN y otorgar al desarrollador de la APLICACIÓN de terceros y el acceso a la APLICACIÓN a estos permisos, lo hace con pleno conocimiento de que esto de ninguna manera constituye ningún tipo de acuerdo legal con X Rocker y es una relación totalmente independiente. entre el usuario y el desarrollador de aplicaciones de terceros.

#### ACTUACIÓN

X Rocker no ofrece ninguna garantía al usuario que utiliza esta APLICACIÓN en cuanto al rendimiento de la APLICACIÓN. La APLICACIÓN requerirá actualizaciones de la Tienda de APLICACIONES correspondiente de vez en cuando para mantener la funcionalidad. X Rocker no ofrece ninguna garantía sobre el plazo o la longevidad del rendimiento de la aplicación y su capacidad para estar disponible para descargar y controlar la iluminación. Por esta razón, todos los artículos que usan esta aplicación también vienen con una función manual en el artículo para controlar el Neo Motion.

#### GARANTÍA

El control de la aplicación del artículo está explícitamente excluido de la garantía del artículo comprado y si el artículo no funciona con la aplicación, esto no hará que el artículo tenga una falla o sea defectuoso. La aplicación es compatible con X Rocker solo como un medio para agregar funcionalidad adicional que está abierta al usuario de forma gratuita para decidir o no. No es obligatorio usar la aplicación para usar el Neo Motion. Las devoluciones, reembolsos o reclamaciones realizadas al fabricante por fallo de la APP no son válidas y no serán atendidas por X Rocker.

#### DATOS

X Rocker declara por la presente que no recopilará, almacenará ni utilizará ningún dato de ninguno de los Usuarios de la APLICACIÓN, ni solicitará datos sobre los Usuarios de la APLICACIÓN al Desarrollador de APLICACIONES de terceros. X Rocker UK está registrado en el ICO para todos los asuntos de GDPR cubiertos por la Ley de Protección de Datos de 2018. Cualquier permiso otorgado al Tercero por el Usuario de la APLICACIÓN se realiza de acuerdo con el entendimiento de que X Rocker es una entidad totalmente independiente y no afiliado con el proveedor de la aplicación para fines de recopilación de datos y el uso de dichos datos. X Rocker no puede hacer ningún reclamo o garantía en nombre del desarrollador de la aplicación de terceros y su uso de los datos recopilados por su aplicación.

#### OBLIGACIONES Y DERECHOS A RECLAMAR.

Al descargar y usar la APLICACIÓN de terceros para controlar los elementos de Neo Motion, el Usuario acepta que X Rocker no será responsable de ninguna manera por la pérdida de función, servicio, datos, daños o cualquier otro reclamo o real. defecto reclamado o causado como consecuencia del uso de la APP en cualquier tipo de dispositivo móvil o electrónico como móvil, tableta y ordenador. Por la presente, el Usuario acepta que renuncia a todos sus derechos de responsabilizar a X Rocker por cualquier reclamo o responsabilidad como resultado del uso de la APLICACIÓN por parte del Usuario.

## KRAV PÅ USB-STRÖMFÖRSÖRJNING

### MINIMUM

5V/1A (1,000MA) 5-WATT – USB TYP-A STRÖMFÖRSÖRJNING

### REKOMMENDERAD

TRÅDLÖS LADDARE - 5V/2A (2,000MA) 10-WATT – USB TYP-A STRÖMFÖRSÖRJNING

### ANVÄNDNINGSSINSTRUKTIONER

För att slå på den trådlösa laddningsfunktionen, anslut den trådlösa laddarens USB-kabel med en QC 3.0 USB-A-adapter. (Adapter ingår ej) När USB-portens LED blir röd är laddaren påslagen.

#### Så här laddar du med den trådlösa laddningsfunktionen:

1. Ta bort eventuella skyddsfodral och placera enheten som ska laddas ovanpå laddningsplattan. Observera att på vissa enheter kan du behöva aktivera trådlös laddning i inställningarna.
2. När USB-portens LED blir blå har enheten börjat laddas trådlöst.

#### För att ladda med USB-kabelfunktionen:

Se till att du använder en laddningskabel som är kompatibel med din enhet. Kabel ingår ej. Anslut USB-kabeln till USB-porten och den andra änden av kabeln till din enhet.

- Inspektera kablarna före första användningen. Om sliten eller skadad, kontakta X Rocker support för hjälp.
- Använd endast en USB-certifierad strömkälla för att driva denna produkt.
- Överspänning från en alternativ strömkälla kan orsaka skada på produkten och orsaka skada på användaren.
- För att använda den trådlösa laddningsfunktionen, se till att din enhet stöder trådlös laddning.
- ANVÄND INTE USB-utgången och funktionerna för trådlös laddning samtidigt eftersom det kan orsaka laddningsfel och kan skada produkten.
- Försök INTE att reparera denna produkt själv, eftersom att öppna eller ta bort höljen kan utsätta dig för farliga spänningpunkter eller andra risker.
- Försök INTE att rengöra laddaren med en våt trasa eller i vatten, för att inte orsaka läckage eller kortslutning.
- Se till att den trådlösa laddaren och USB-utgången inte kommer i kontakt med några vätskor eftersom detta kan skada produkten.
- Se till att den avsedda enheten för användning med den trådlösa laddaren är ren och torr
- Om en onormal lukt uppstår eller om laddaren och/eller enheten blir varma vid beröring, ta bort enheten från laddning och sluta använda den omedelbart.
- Observera att det är normalt att enheten känns varmare än vanligt under trådlös laddning.
- Placera inga metaller eller främmande föremål på den trådlösa laddningsporten.
- Rengör endast med en dammduk eller torr trasa.
- Använd endast denna produkt i torra miljöer inomhus. Undvik långvarig kontakt med direkt solljus.
- Väggtuttaget måste placeras nära utrustningen och måste vara lättillgängligt.
- Små barn bör övervakas för att säkerställa att de inte leker med produkten.
- Använd aldrig en skadad eller felaktig USB-kabel för laddning eftersom detta kan skada produkten och skada din enhet.
- Observera att alla uppladdningsbara batterier börjar försämrats efter ett visst antal laddningscykler. Att hålla en enhet laddad till 100 % batterikapacitet hela tiden kan göra att batteriet försämrats snabbare.
- Faktisk laddningseffektivitet baseras på kvaliteten på strömkällan, adaptorn och laddningsenheten. Att driva enheten via dator eller adapter lägre än QC3.0 kan minska laddningshastigheten.
- När USB-utgången inte används, se till att den yttre luckan är manövrerad för att täcka USB-porten

### ANVÄNDNING AV DEN VALFRIA LED SMART/NEO MOTION SYNC-APPEN

#### ÄGANDERÄTT

APPen som erbjuds för användning här för att styra Neo Motion™-ljuseffekterna via en mobil enhet tillhandahålls av en tredje parts mjukvaruutvecklare och görs tillgänglig gratis/gratis för användaren via Google Play Store eller Apple APP Store. LED Smart APP är inte ansluten, ansluten, kontrollerad eller ägd av X Rocker eller någon del av gruppen av företag som äger varumärket X Rocker. Användningen av APP:n är frivillig och beslutet att ladda ner och använda APP:n fattas helt med denna kunskap och ska vara ditt eget beslut att ladda ner, installera, ge behörigheter och använda APP:n för att styra Neo Motion-belysning från X Rocker.

#### BEHÖRIGHETER

APPen kräver flera behörigheter från den mobila enheten för att fungera korrekt. Dessa behörigheter är (men inte begränsade till); Telefon, Kontakter, Musik, Läs & Skriv, BT och Wi-Fi LAN. Användaren av APP när han installerar APP och ger tredjeparts APP-utvecklare och APP tillgång till dessa behörigheter, gör det med full vetskap om att detta inte på något sätt utgör någon form av juridiskt avtal med X Rocker och är ett helt oberoende förhållande mellan användaren och tredje parts APP-utvecklare.

#### PRESTANDA

X Rocker ger inga garantier till användaren som använder denna APP vad gäller APP:s prestanda. APP kommer att kräva uppdateringar från tillämplig APP Store då och då för att bibehålla funktionalitet. X Rocker ger inga garantier för appens giltighetstid eller livslängd och dess förmåga att vara tillgänglig för nedladdning och styra belysningen. Av denna anledning kommer alla föremål som använder denna APP också med en manuell funktion på föremålet för att styra Neo Motion.

#### GARANTI

APP:s kontroll av varan är uttryckligen undantagen från garantin för den köpta artikeln och om varan inte fungerar med APP:n ska detta inte göra att varan har ett fel eller att den är felaktig. APP:en stöds av X Rocker endast som ett sätt att lägga till ytterligare funktionalitet som är öppen för användaren gratis för att bestämma oss eller inte. Det är inte obligatoriskt att använda APP för att använda Neo Motion. Returer, återbetalningar eller anspråk som gjorts till tillverkaren för fel på APP är inte giltiga och kommer inte att stödjas av X Rocker.

#### DATA

X Rocker anger härmed att det inte ska samlas in, lagras eller användas någon som helst data från någon av APP-användarna, eller begära data om APP-användarna från APP-utvecklaren från tredje part. X Rocker UK är registrerat hos ICO för alla GDPR-ärenden som omfattas av The Data Protection Act 2018. Alla tillstånd som ges till tredje part av användaren av APP:n görs i enlighet med förståelsen att X Rocker är en helt oberoende enhet och inte ansluten till APP-leverantören för datainsamlingsändamål och användningen av nämnda data. X Rocker kan inte göra några anspråk och/eller garantier på uppdrag av tredje parts APP-utvecklare och deras användning av data som samlats in av deras APP.

#### SKYLDIGHETER OCH RÄTTIGHETER ATT KRÄVA.

Genom att ladda ner och använda appen från tredje part för att kontrollera Neo Motion-objekt, samtycker användaren härmed till att X Rocker inte ska vara ansvarigt eller ansvarigt på något sätt för förlust av funktion, tjänst, data, skada eller någon annan påstådd eller faktisk defekt som påstås eller orsakas som ett resultat av användning av APP på någon typ av mobil eller elektronisk enhet som mobil, surfplatta och dator. Användaren godkänner härmed att de avsäger sig alla sina rättigheter att hålla X Rocker ansvarig för eventuella anspråk eller skulder till följd av att användaren använder APP.