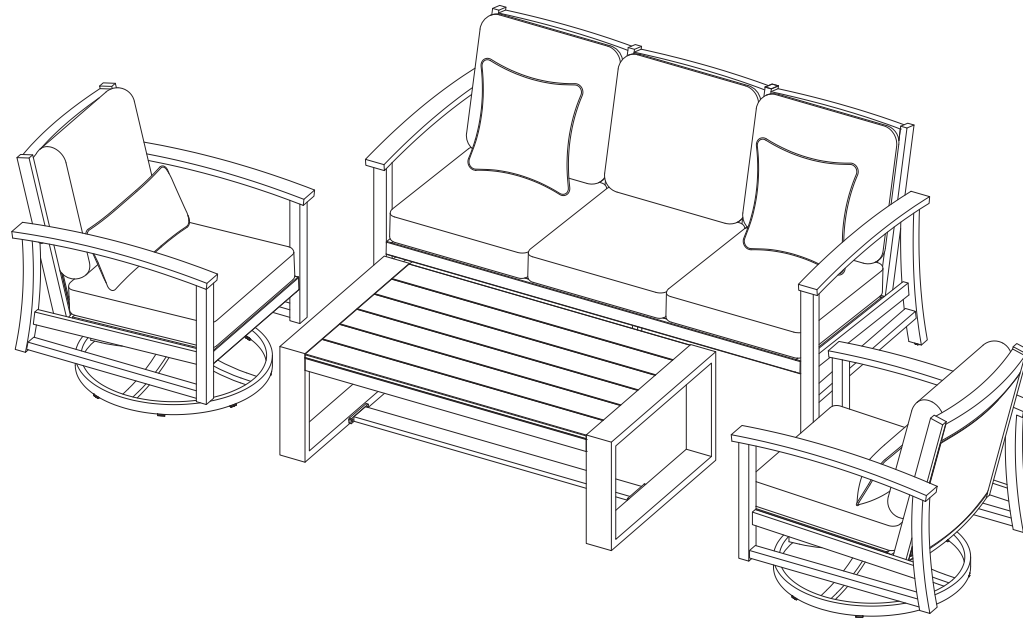


## 4 Piece Deep Seating Set

ITM. / ART. #1713441

**IMPORTANT, RETAIN FOR FUTURE REFERENCE: READ CAREFULLY**  
THE ITEM IS INTENDED FOR OUTDOOR DOMESTIC USE ONLY, NOT FOR COMMERCIAL USE.



### Questions, problems, missing parts?

Before returning to your retailer, call our customer service department at 1-888-690-9800 (8:00 a.m. – 5:00 p.m. PT / 11:00 a.m. – 8:00 p.m. ET, Monday – Friday. English and Spanish) or email us at [service@sunvilla.com](mailto:service@sunvilla.com).

### Preparation

Before beginning to assemble this product, make sure all parts are present. Compare parts with package contents list and hardware contents list. If any parts are missing or damaged, do not attempt to assemble this product. Stop and call our customer service center.



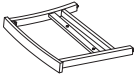
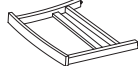




Estimated Assembly Time: 60 minutes (2 persons). Tools Required for Assembly: Wrench (included).






### **⚠️ Safety Information**

Please read and understand this entire manual before attempting to assemble or install the product. It should not be used as a toy or tool. Children should not engage in the operation, assembly, removal, or disassembly of the product.

## Sofa Parts List

**⚠ WARNING:** To avoid damage to your new patio furniture, please use either the carton or another soft surface such as carpet as a working surface to prevent product damage during assembly.

PART NO.	DESCRIPTION	QTY
A	 Sofa Back	1
B	 Sofa Seat	1
C	 Left Arm	1
D	 Right Arm	1
E	 Middle Leg	1
F	 Back Cushion	3
G	 Seat Cushion	3
H	 Pillow	2

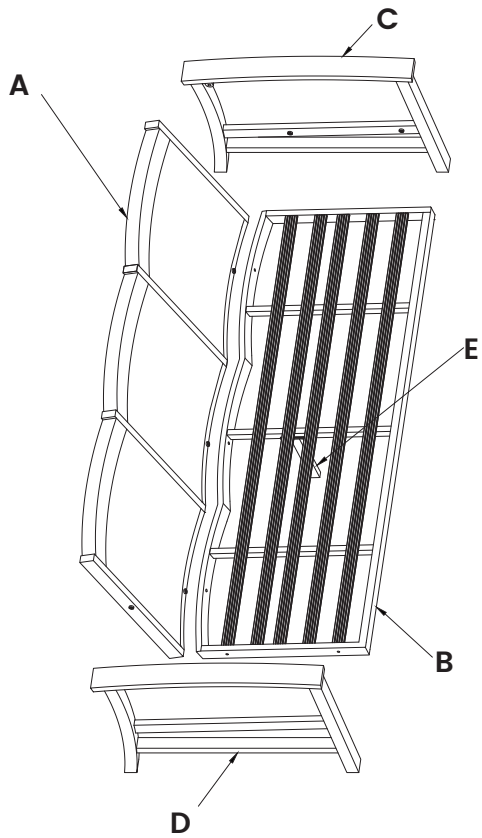
PART NO.	DESCRIPTION	QTY
AA	 Bolt M8x30	2
BB	 Bolt M8x35	7
CC	 Bolt M8x20	2
DD	 Wrench	1
EE	 L shape Wrench	1

**IMPORTANT:** Read carefully and retain for future reference.

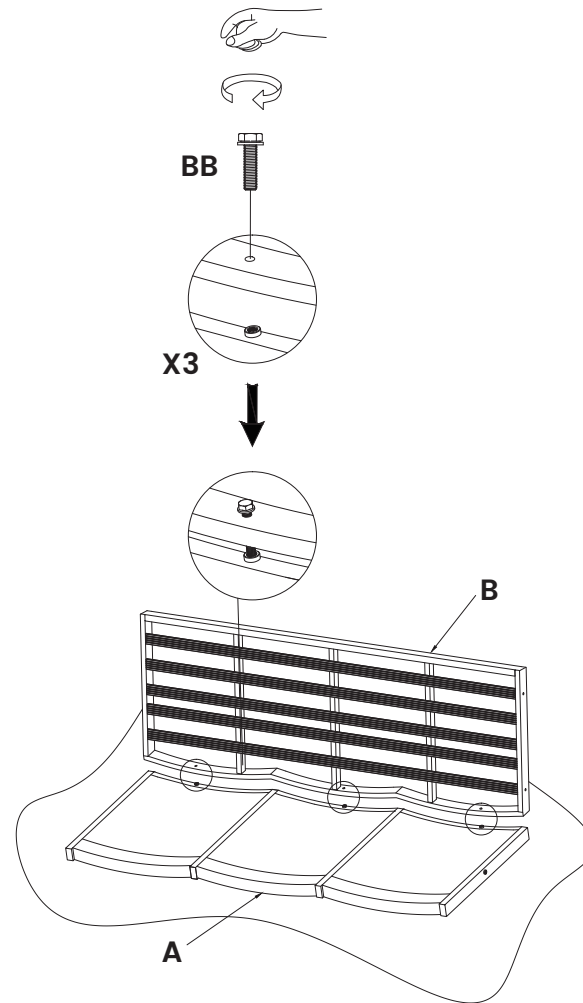
# Sofa Assembly

---

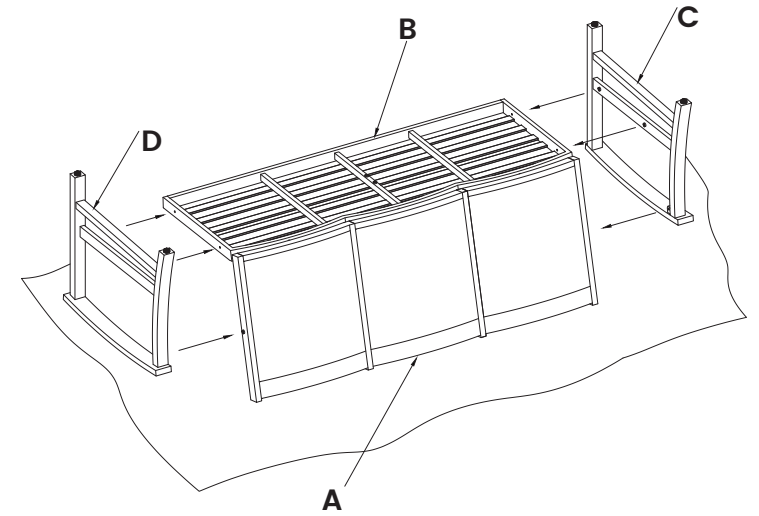
## Step 1



## Step 2

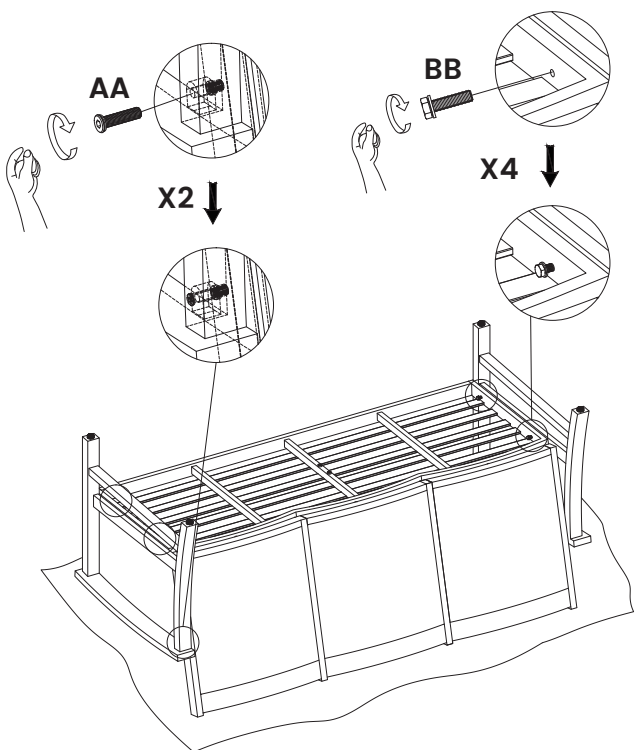


## Step 3

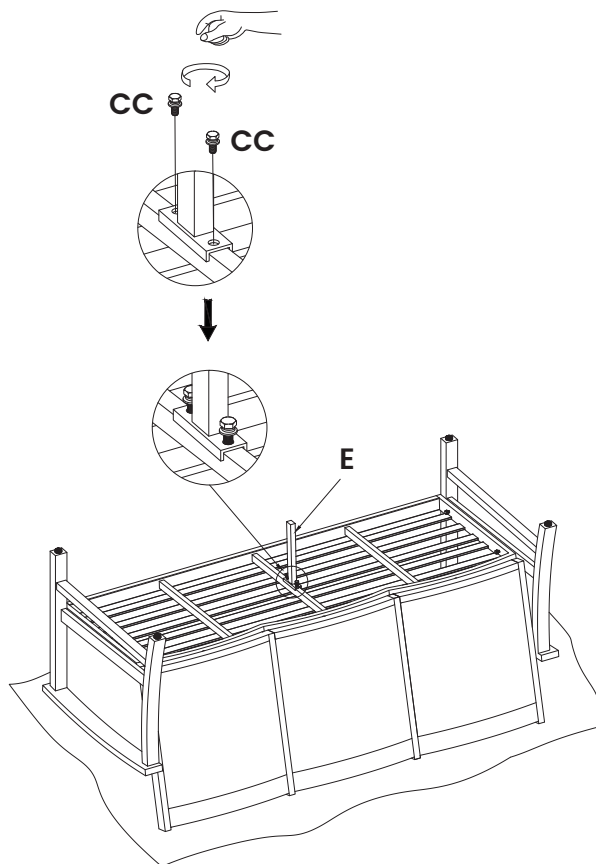


# Sofa Assembly (Cont.)

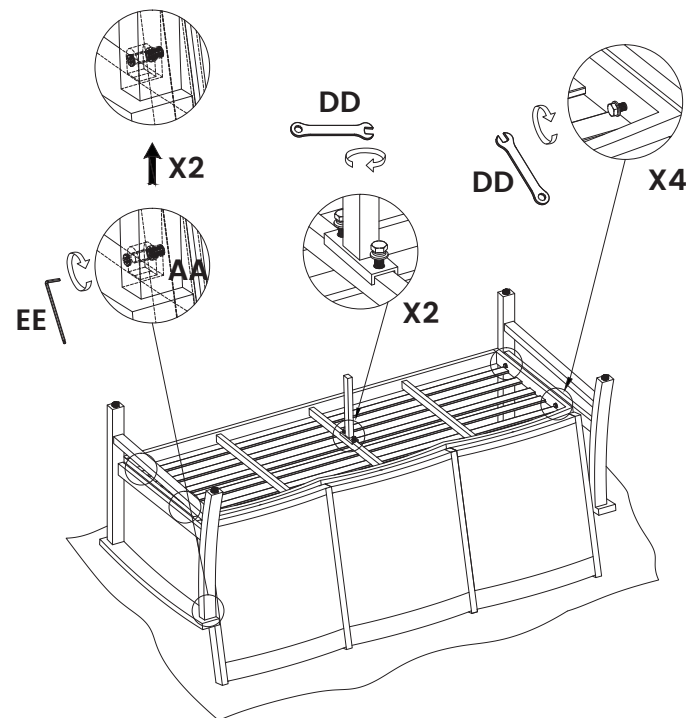
## Step 4



## Step 5



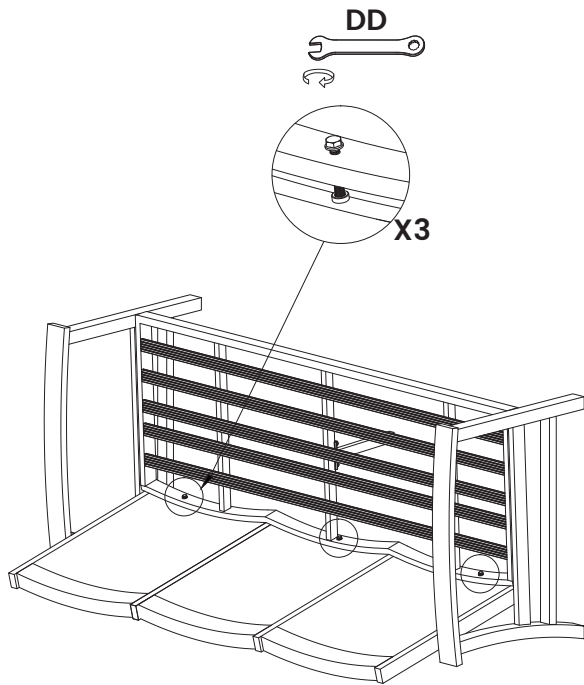
## Step 6



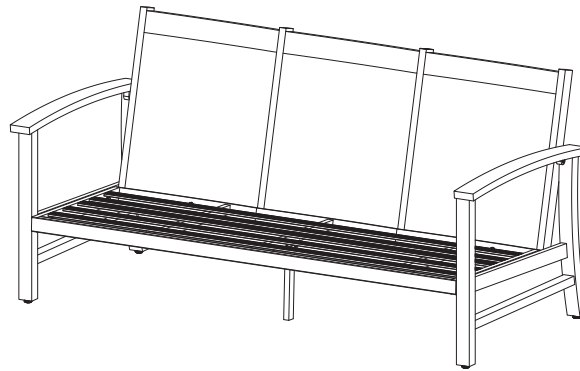
# Sofa Assembly (Cont.)

---

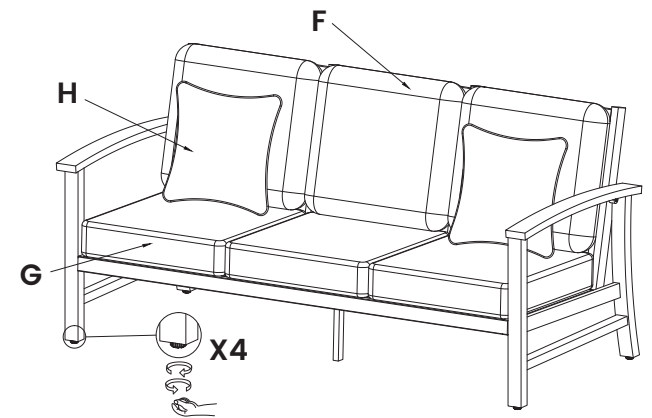
## Step 7



## Step 8

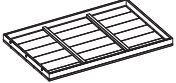


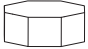




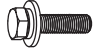
## Step 9



## Coffee Table Parts List

**⚠ WARNING:** To avoid damage to your new patio furniture, please use either the carton or another soft surface such as carpet as a working surface to prevent product damage during assembly.

PART NO.	DESCRIPTION	QTY
I	 Table Top	1
J	 Table Leg	2
K	 Leg Connector	1
T	 Furniture Cover	1

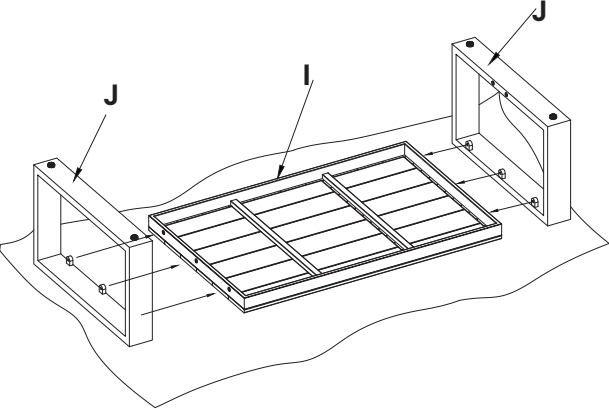
PART NO.	DESCRIPTION	QTY
FF	 Bolt M6x25	4
GG	 Wrench	1
HH	 Bolt M8x30	6

**IMPORTANT:** Read carefully and retain for future reference.

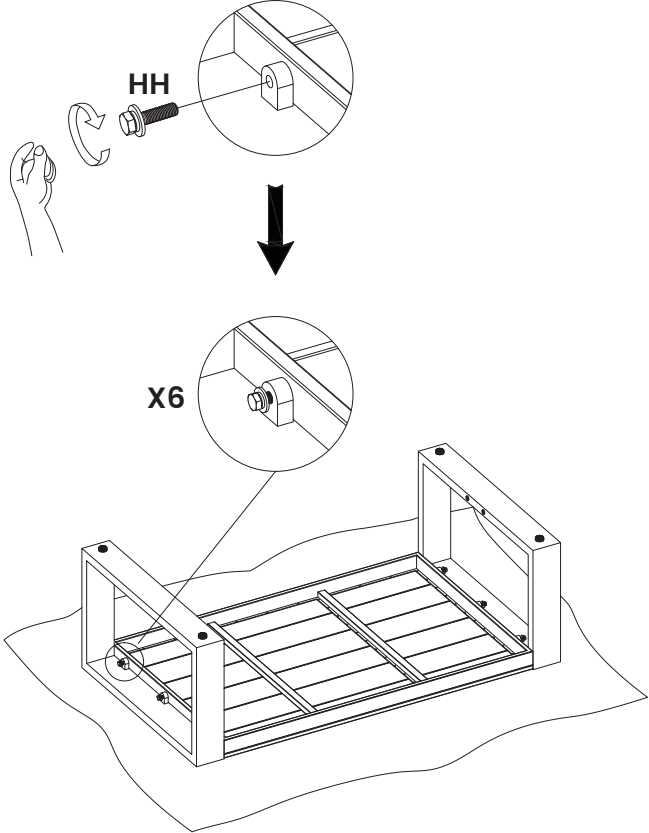
# Coffee Table Assembly

---

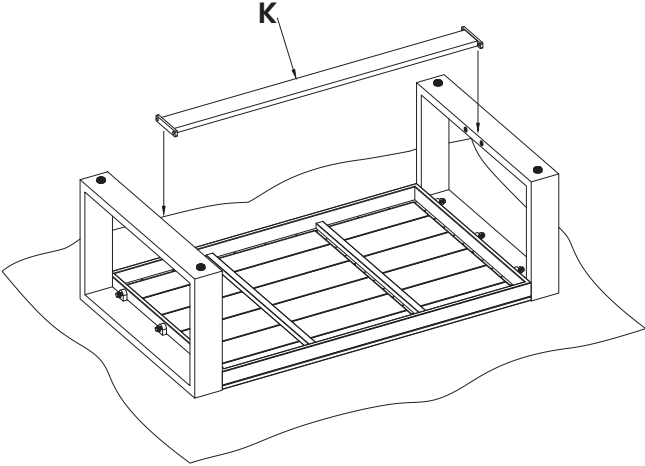
Step 1



Step 2

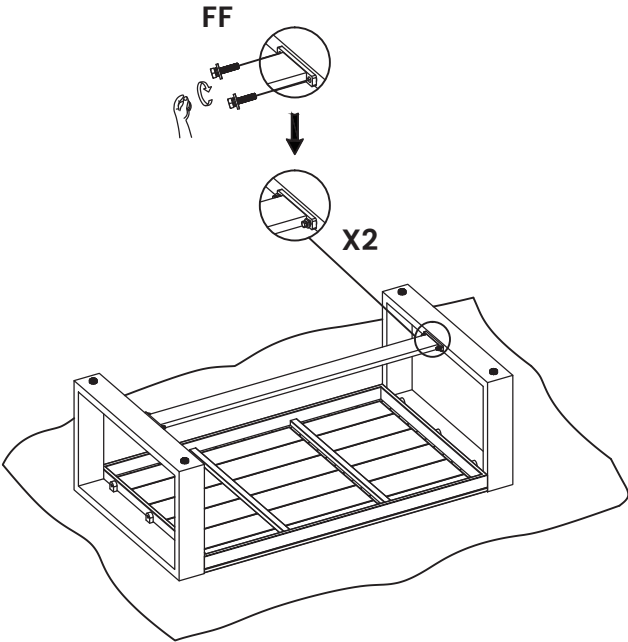


Step 3

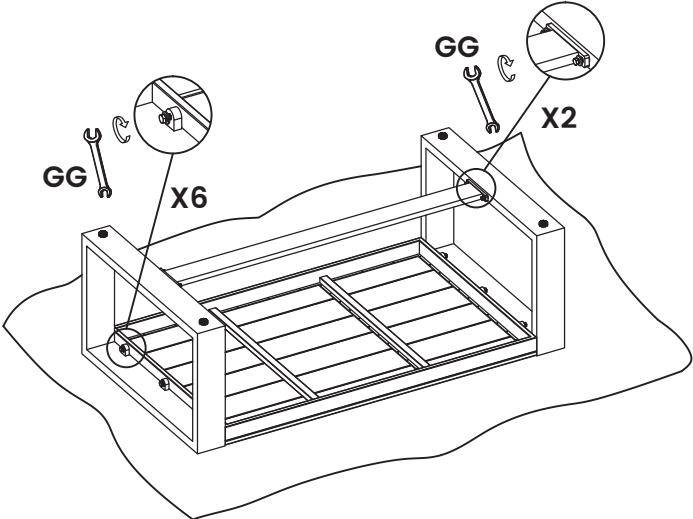


# Coffee Table Assembly (Cont.)

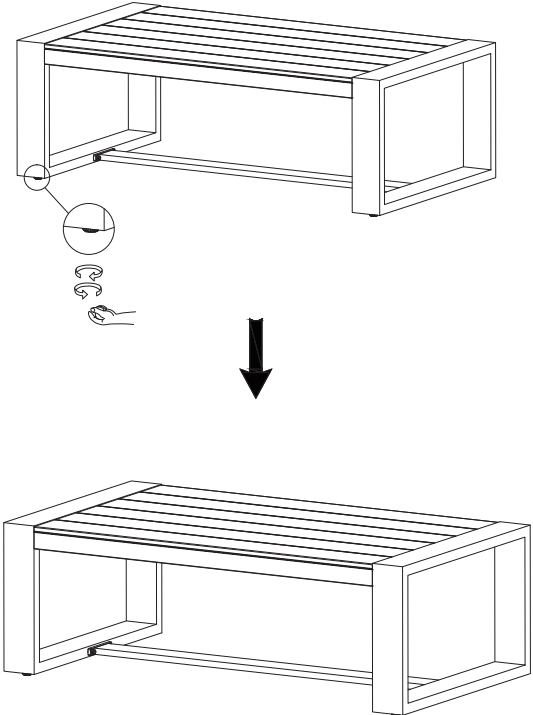
Step 4



Step 5



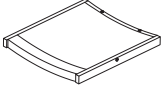

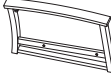
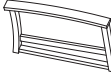
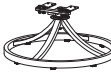

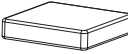
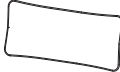
Step 6


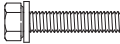










# Chair Parts List

**⚠ WARNING:** To avoid damage to your new patio furniture, please use either the carton or another soft surface such as carpet as a working surface to prevent product damage during assembly.

PART NO.	DESCRIPTION	QTY
L	 Chair Back	2
M	 Chair Seat	2
N	 Left Arm	2
O	 Right Arm	2
P	 Swivel Base	2
Q	 Back Cushion	2
R	 Seat Cushion	2
S	 Lumbar Pillow	2

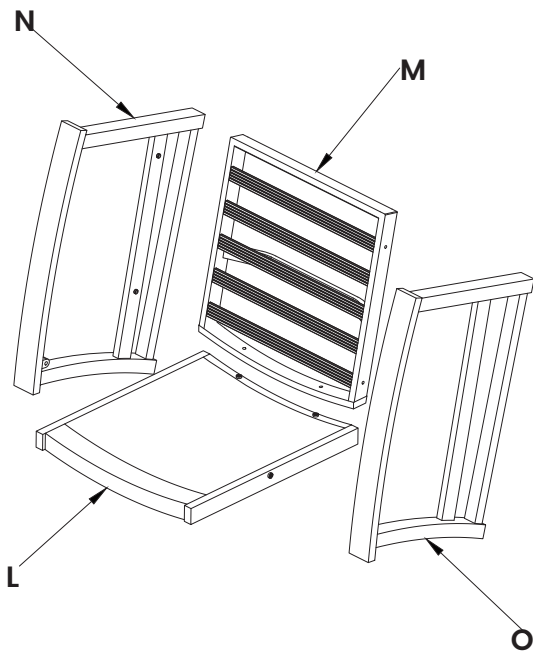
PART NO.	DESCRIPTION	QTY
AA	 Bolt M8X30	4
BB	 Bolt M8X35	12
PP	 Bolt M8X45	8
DD	 Wrench	2
EE	 L Shape Wrench	1
MM	 Washer Plate	8
NN	 Spring Washer	8
OO	 Nut	8

**IMPORTANT:** Read carefully and retain for future reference.

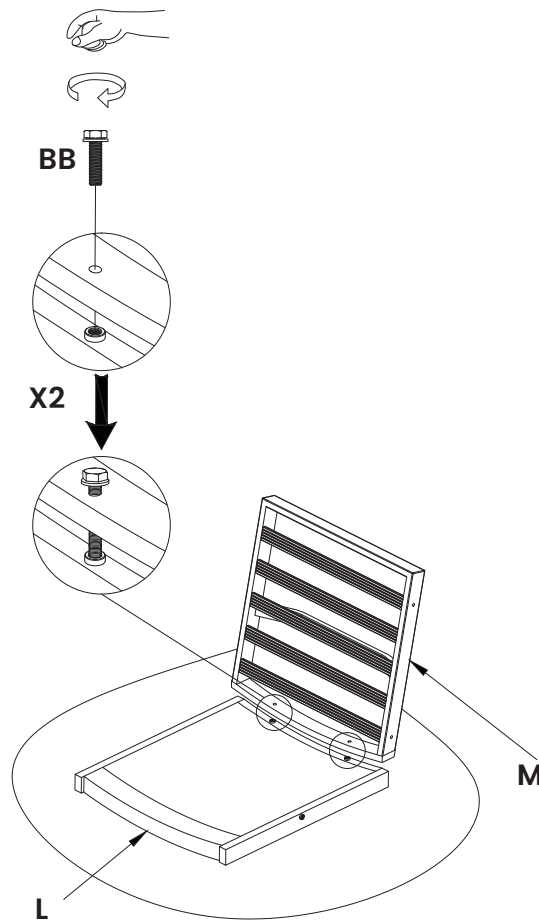
# Chair Assembly

---

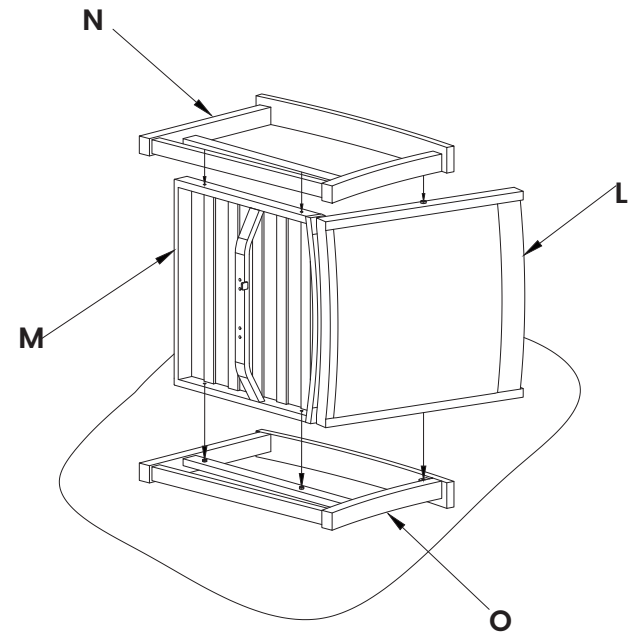
## Step 1



## Step 2

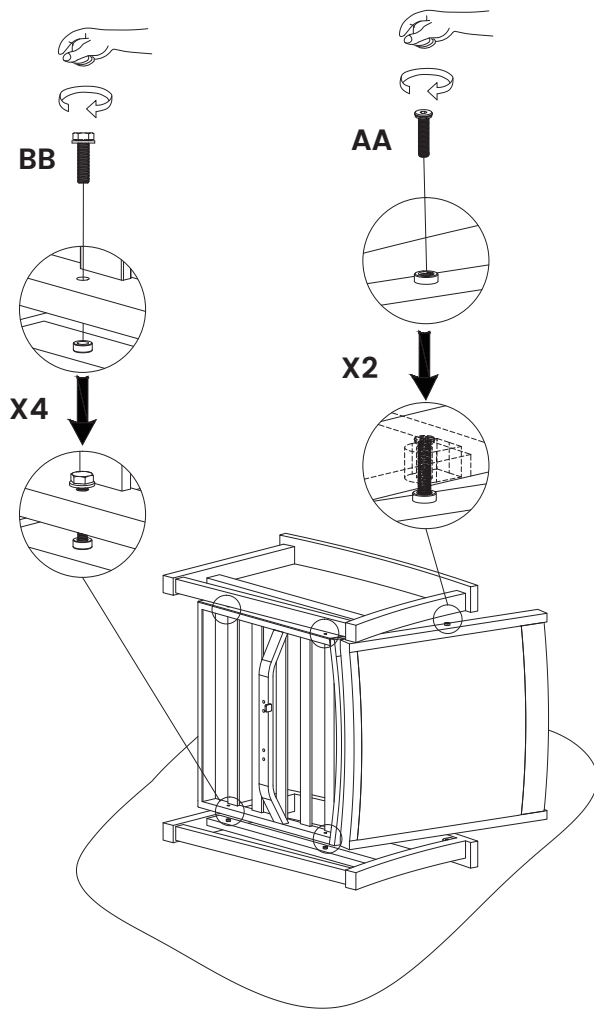


## Step 3

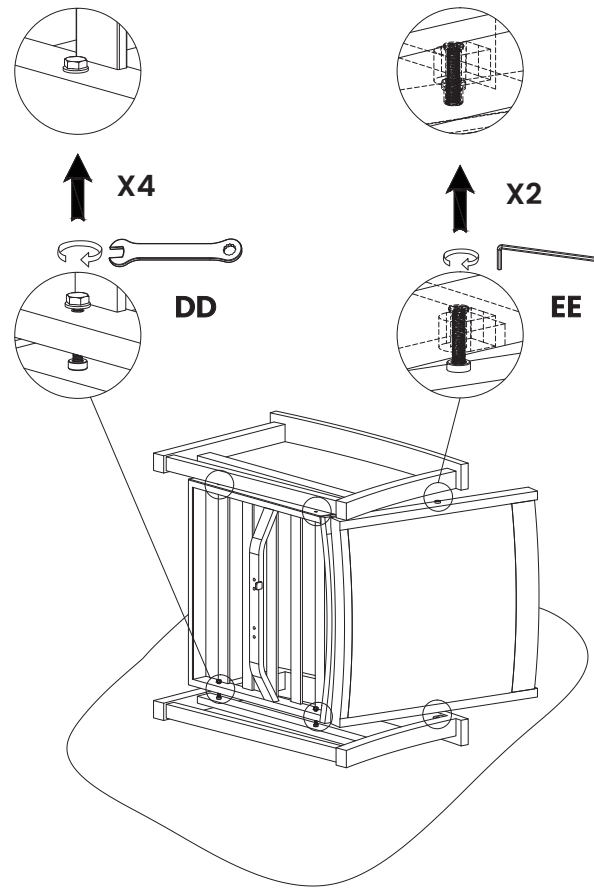


# Chair Assembly (Cont.)

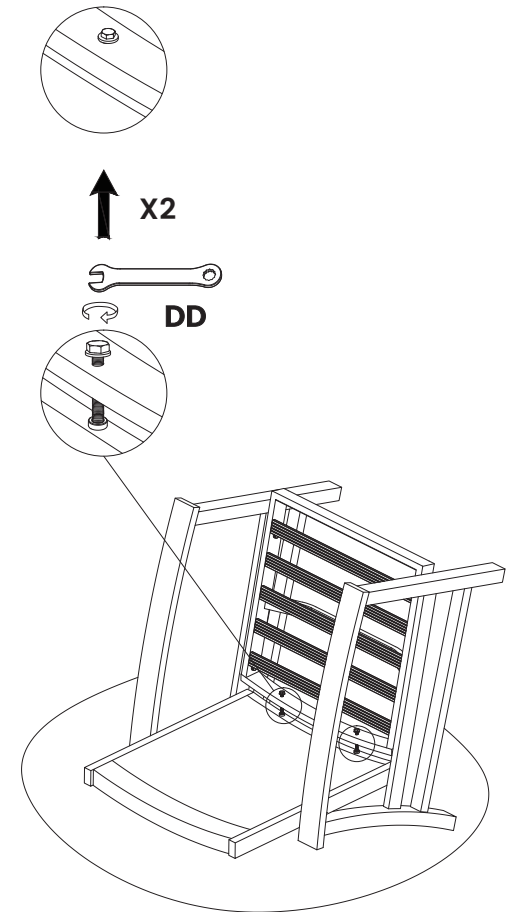
## Step 4



## Step 5

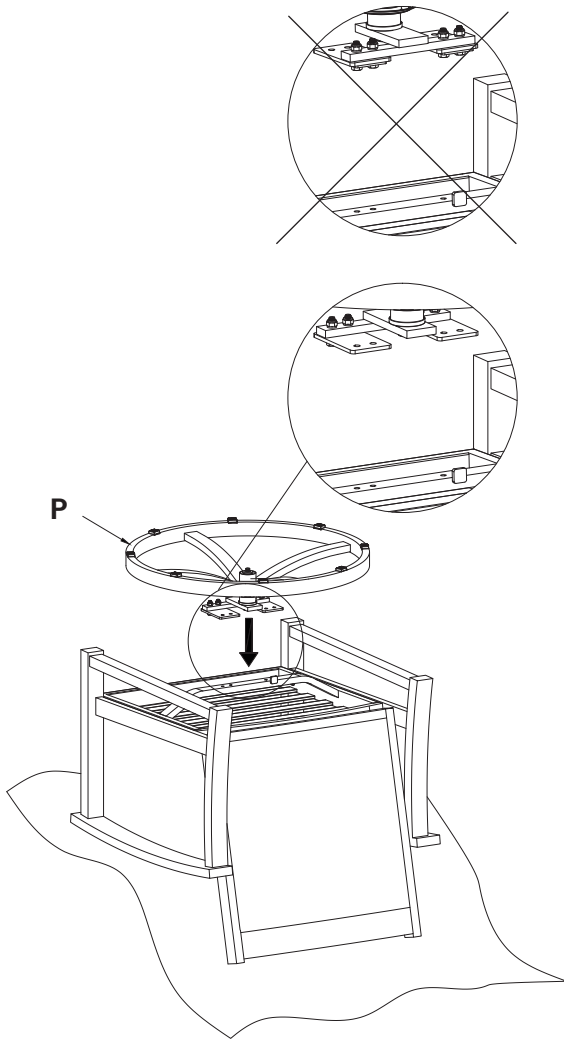


## Step 6

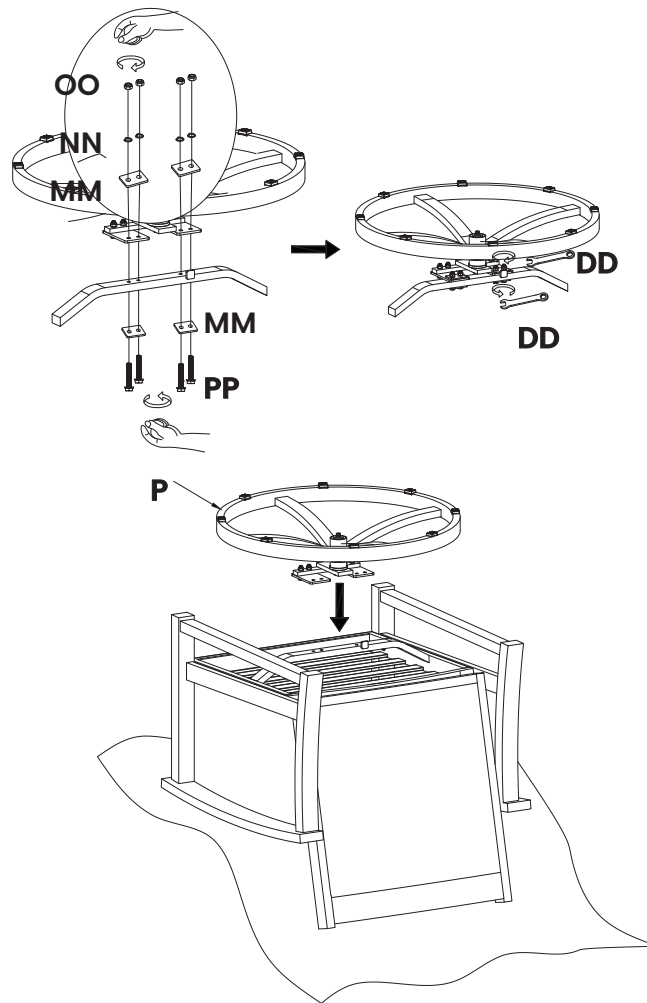


# Chair Assembly (Cont.)

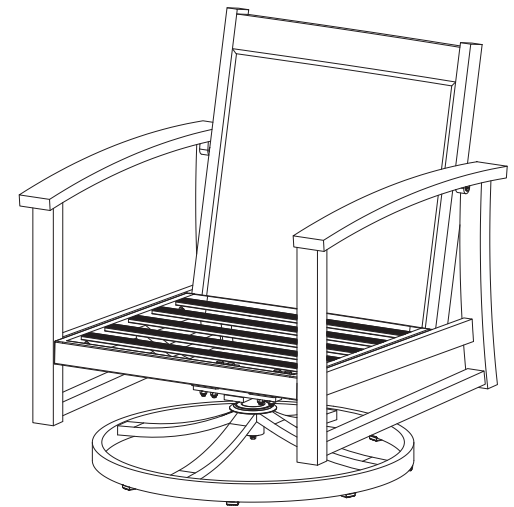
Step 7



Step 8



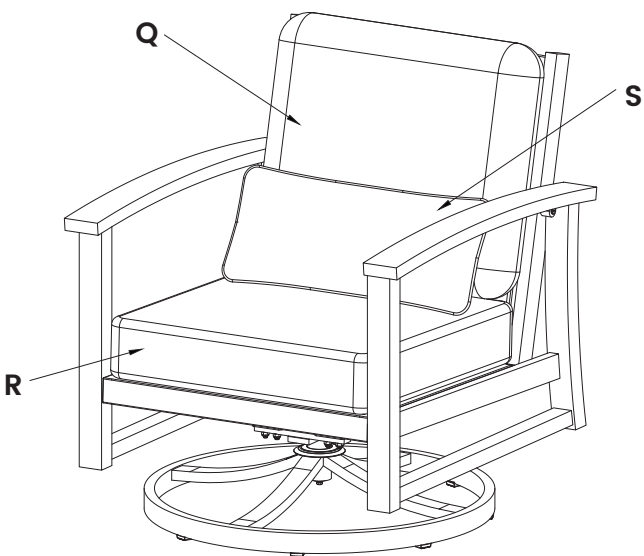
Step 9



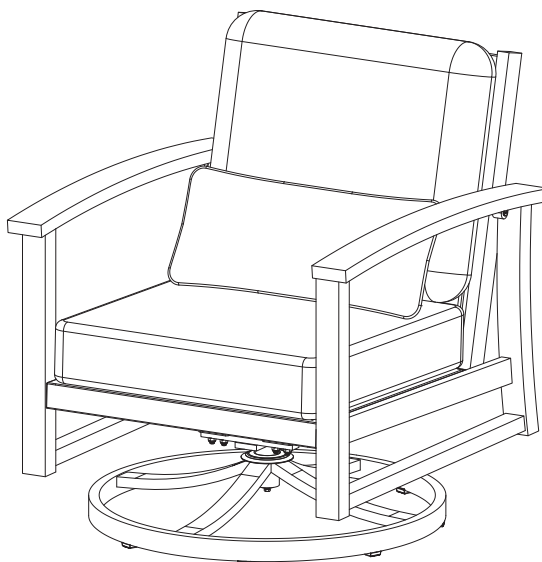
## Chair Assembly (Cont.)

---

### Step 10



### Step 11



# Care and Maintenance

---

## Chair Frame

Hand wash with mild soap and rinse thoroughly with water. Dry with a soft cloth.  
Do not use abrasive cleaners or scrub too rough as it may mar the surface.

## Chair Fabric

Outdura® fabric should be cleaned regularly. Brush off any loose dirt and wash with a mild soap and lukewarm water solution.  
For stubborn stains and mildew, wash with a solution of 236 ml (1 cup) of bleach and 59 ml (1/4 cup) of mild soap per 3.8 l (1 gallon) of water.  
Rinse thoroughly to remove soap.  
Allow fabric to air dry.  
NOTE: Do not machine wash.

Extended exposure to the elements can contribute to cushions becoming water-saturated.  
To combat this, allow your cushions to air-dry properly with these quick tips:

1. Unzip the cushion cover to ventilate and facilitate the drying process.  
\*Do not remove the cushion covers completely.
2. Place cushions upright, with the zipper facing down to drain excess moisture faster.

For best results, store cushions indoors during inclement weather and rainy seasons.

## Cushion

To ensure longevity of your patio set each seat cushion is made with high density foam. With initial use the seat cushions may feel firm, but with continued use the cushions will continue to soften and provide the ultimate comfort for seasons to come.

## Table Frame

Hand wash with mild soap and rinse thoroughly with water. Dry with a soft cloth.  
Do not use abrasive cleaners or scrub too rough as it may mar the surface.

## Table Top

Synthetic wood surfaces are made with UV-stabilizers to minimize fading, however, upon exposure to the sun, all colors will fade to some degree.  
To minimize possible fading or discoloration: keep product covered, utilize furniture covers where applicable, and minimize direct sunlight by storing product when not in use.

Do not sand or apply any paint, varnish or other coating or chemical to the synthetic wood surface.

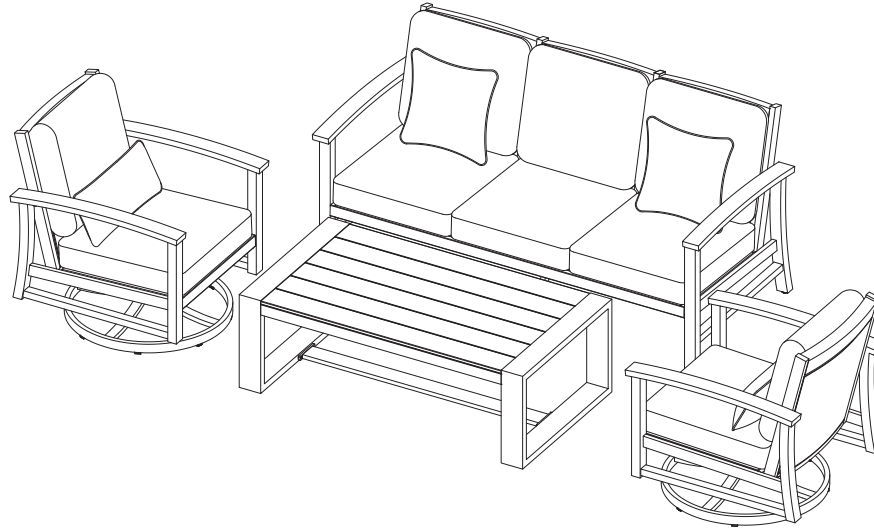
Like a natural wood, the synthetic wood surface is susceptible to damage from extreme heat. Do not let heat from external sources such as a barbecue grill, cooking utensils, or pans come in contact with the synthetic wood surface. Leaving glass materials (such as a wine glass) on the tabletop for extended periods of time may cause damage due to light reflection.

Wipe up spills or other foreign substances (such as dirt, grease, oil, etc.) right away to avoid permanent staining.

Do not use under extreme weather or corrosive atmospheres (such as those contaminated by acid rain, harmful chemicals or vapors), or any act of God (such as fire, flooding, hurricane, earthquake, tornado, lightning, ice, etc.), environmental condition (such as air pollution, mold, mildew, etc.)

### Ensemble à sièges profonds 4 pièces ITM. / ART. #1713405

**IMPORTANT, À CONSERVER POUR DE FUTURS BESOINS DE RÉFÉRENCE:  
À LIRE SOIGNEUSEMENT**  
CET ARTICLE EST CONÇU POUR UNE UTILISATION DOMESTIQUE À L'EXTÉRIEUR SEULEMENT.  
NON CONÇU POUR UNE UTILISATION COMMERCIALE.



#### Questions? Pièces manquantes?

Avant de retourner chez le détaillant, communiquer avec le service à la clientèle au 1-888-690-9800, en semaine, entre 8 h et 17 h (heure du Pacifique) ou entre 11 h et 20 h (heure de l'Est), ou écrire à [service@sunvilla.com](mailto:service@sunvilla.com). Service en anglais et en espagnol.

#### Préparation

Avant de commencer le montage, vérifier qu'il ne manque aucune pièce. Comparer le contenu de l'emballage avec la liste des pièces et de la quincaillerie. Si une pièce manque ou est brisée, ne pas assembler le produit; appeler le service à la clientèle.

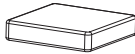
Temps d'assemblage estimé : 60 minutes (2 personnes). Outils requis : Clé (comprise).



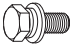


#### **⚠** Consignes de sécurité

Lire attentivement le présent guide avant de commencer l'assemblage du produit. Ce n'est ni un jouet ni un outil. Les enfants ne doivent pas actionner, assembler, déplacer ou démonter le produit.

## Liste des pièces du canapé

**⚠ AVERTISSEMENT :** Pour éviter d'endommager le produit pendant le montage, déposer les pièces sur le carton de l'emballage ou sur une autre surface douce comme un tapis.

No DE PIÈCE	DESCRIPTION	QTÉ
A	 Dossier du canapé	1
B	 Siège de canapé	1
C	 Appuie-bras gauche	1
D	 Appuie-bras droit	1
E	 Patte médiane	1
F	 Coussin de dossier	3
G	 Coussin de siège	3
H	 Coussin décoratif	2

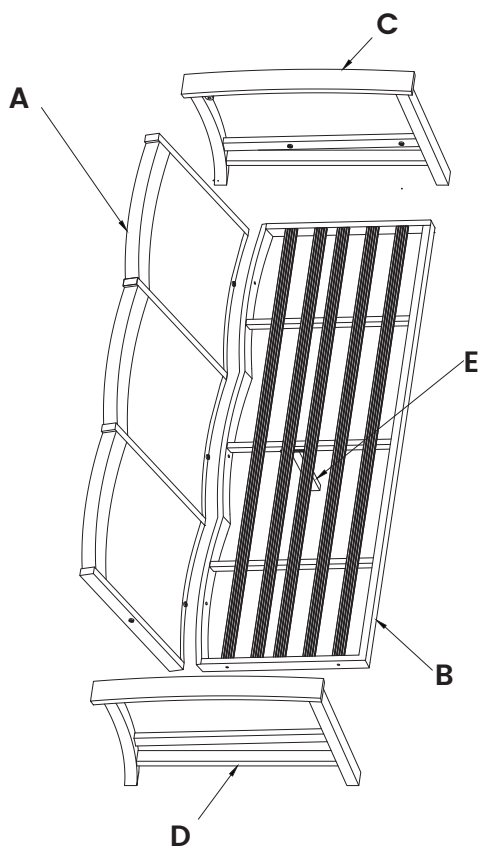
No DE PIÈCE	DESCRIPTION	QTÉ
AA	 Boulon M8x30	2
BB	 Boulon M8x35	7
CC	 Boulon M8x20	2
DD	 Clé en L	1
EE	 L état clé	1

**IMPORTANT :** Lire attentivement et conserver pour consultation ultérieure.

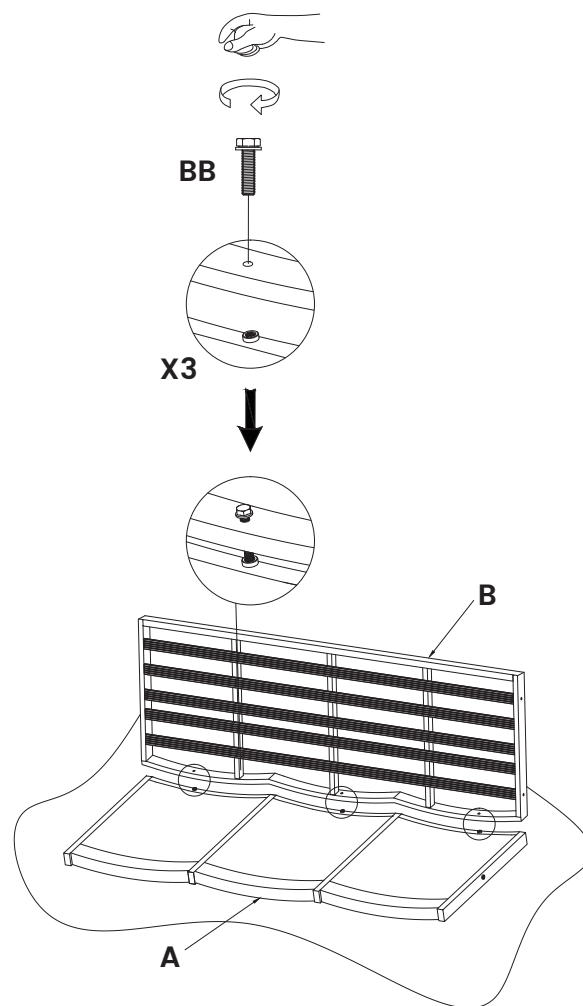


# Montage du canapé

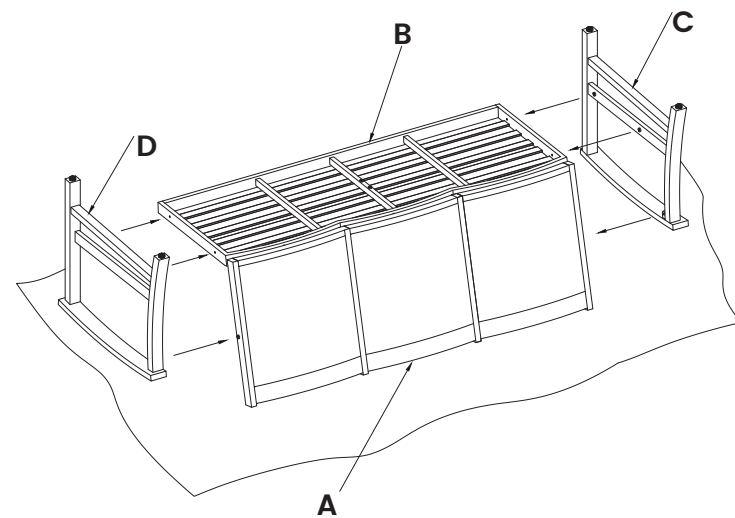
## Étape 1



## Étape 2

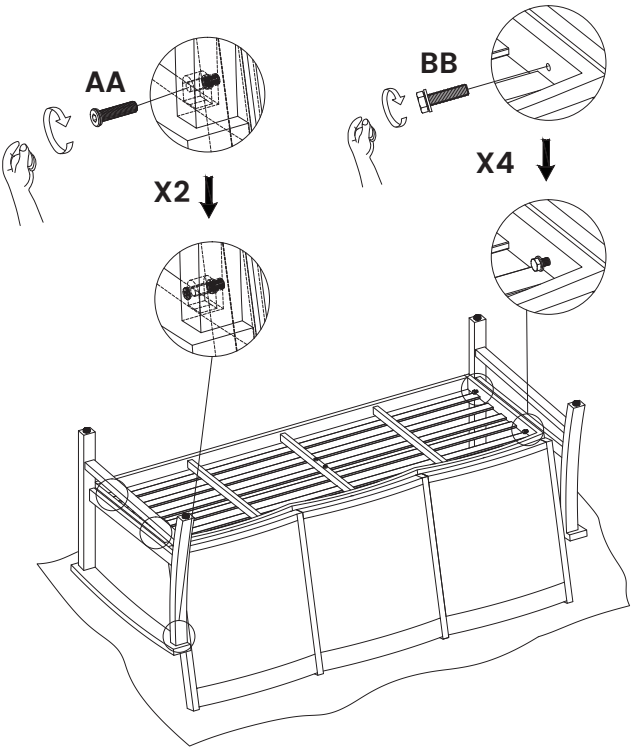


## Étape 3

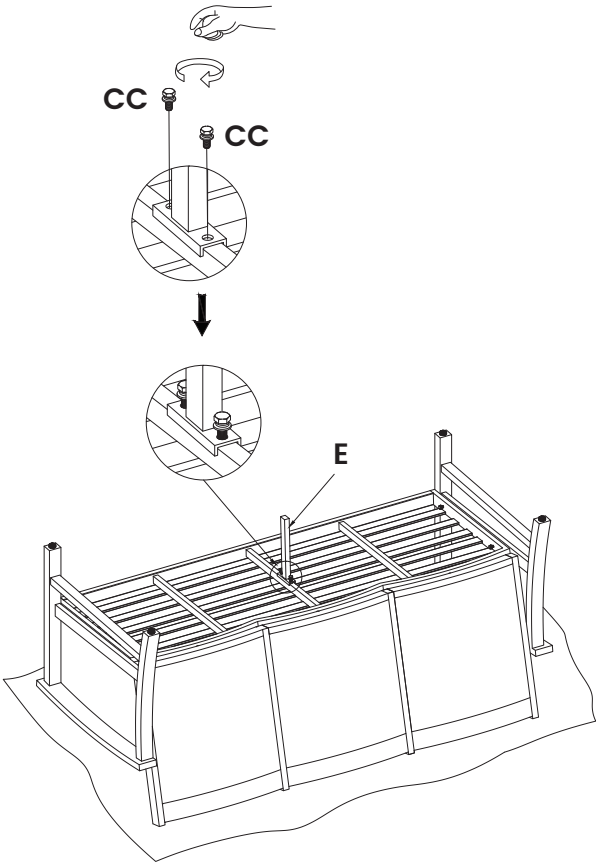


# Montage du canapé (Suite)

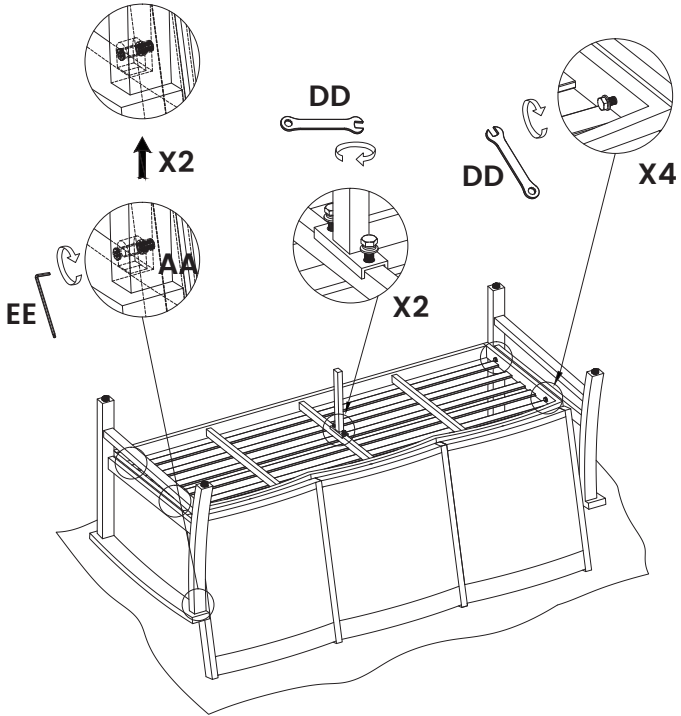
## Étape 4



## Étape 5

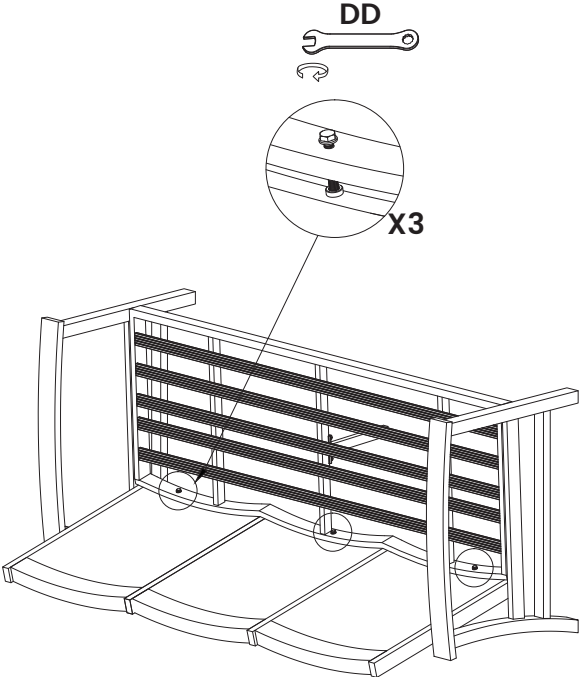


## Étape 6

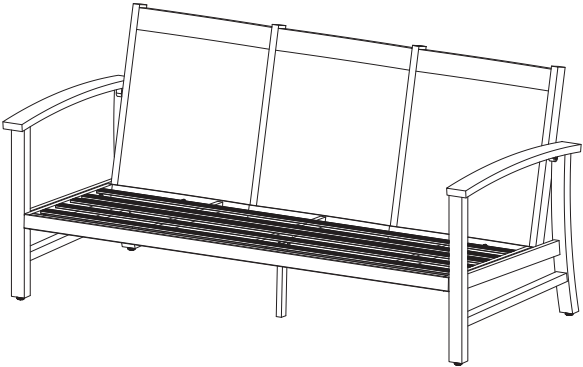


# Montage du canapé (Suite)

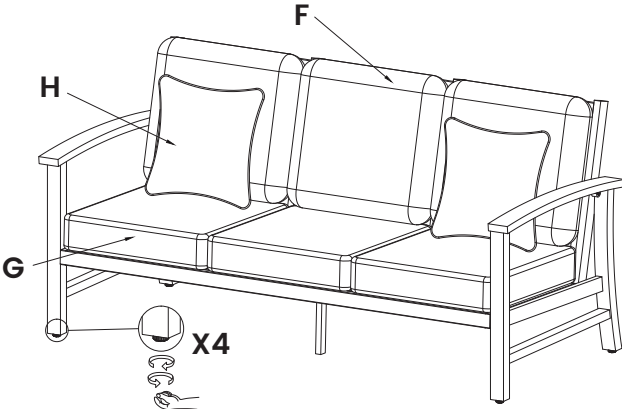
Étape 4



Étape 5

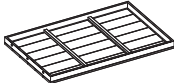


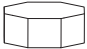




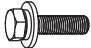
Étape 6



## Liste des pièces de la table basse

**⚠ AVERTISSEMENT :** Pour éviter d'endommager le produit pendant le montage, déposer les pièces sur le carton de l'emballage ou sur une autre surface douce comme un tapis.

No DE PIÈCE	DESCRIPTION	QTÉ
I	 Dessus de table	1
J	 Patte de table	2
K	 Traverse	1
T	 Housse de protection	1

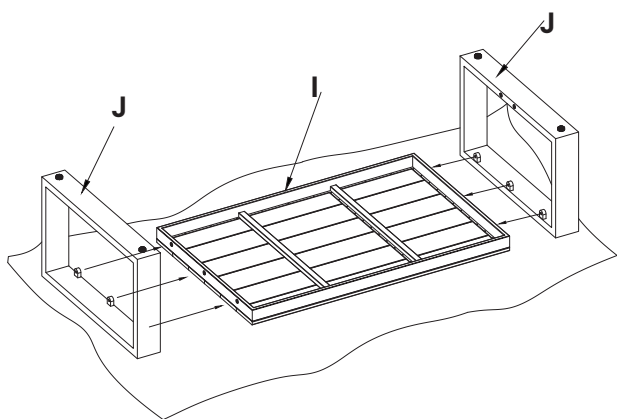
No DE PIÈCE	DESCRIPTION	QTÉ
FF	 Boulon M6x25	4
GG	 Clé	1
HH	 Boulon M8x30	6

**IMPORTANT :** Lire attentivement et conserver pour consultation ultérieure.

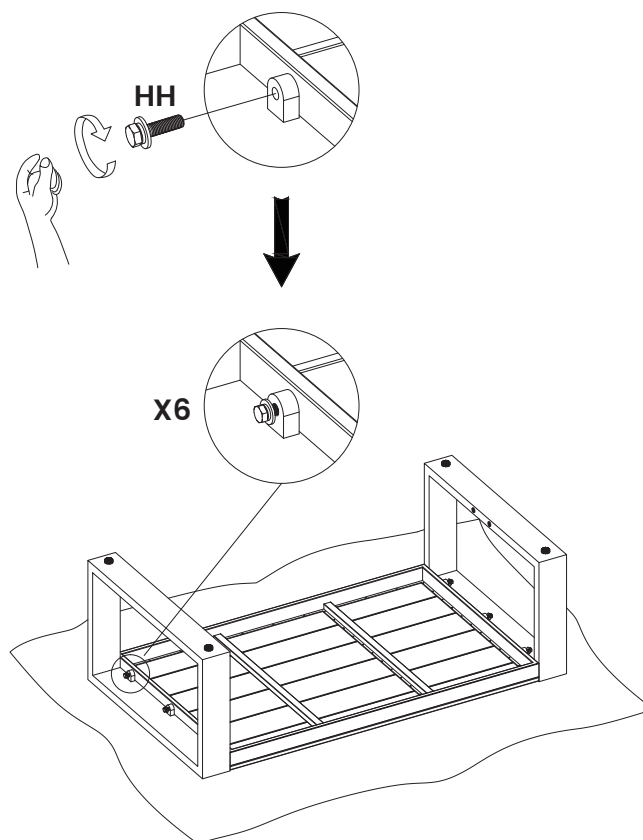
# Montage de la table basse

---

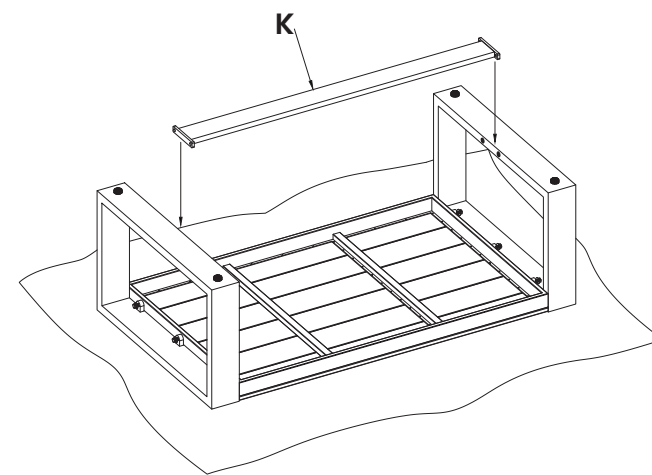
## Étape 1



## Étape 2



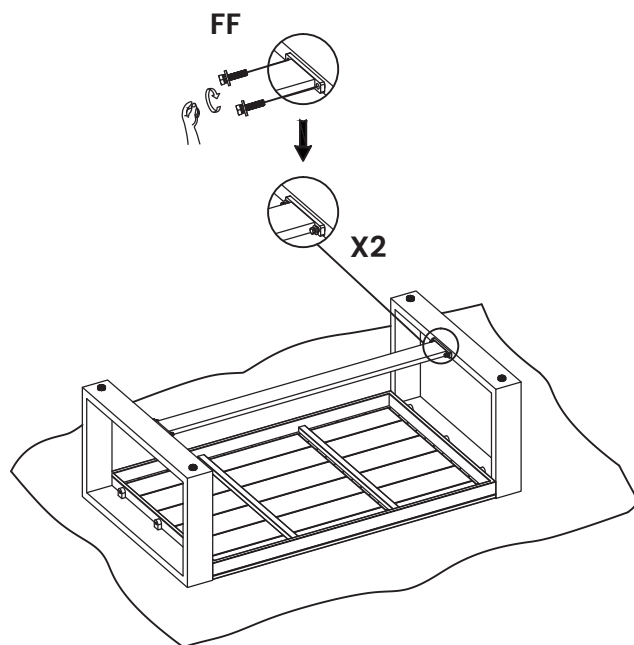
## Étape 3



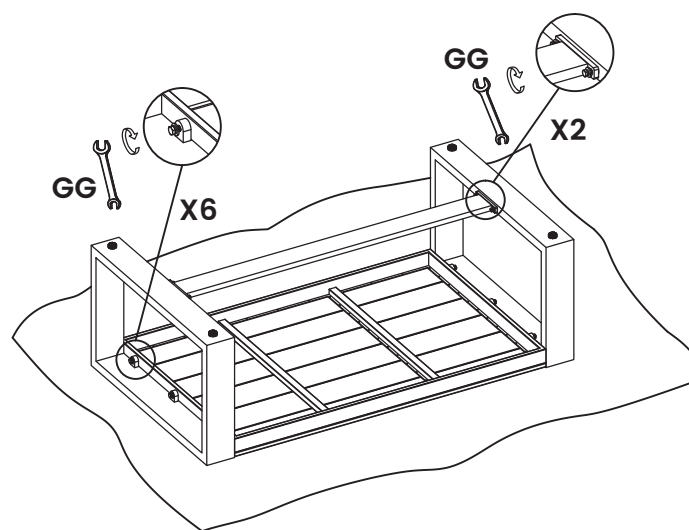
## Montage de la table basse (Suite)

---

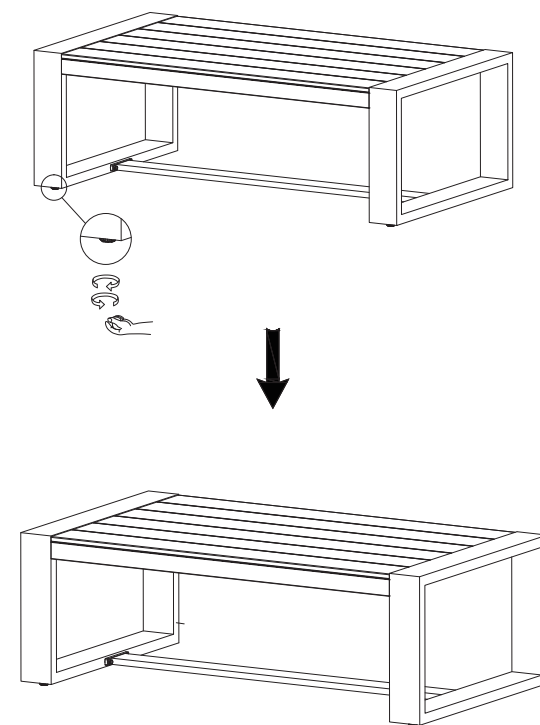
### Étape 4



### Étape 5

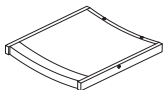

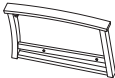
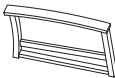













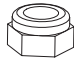
### Étape 6



## Liste des pièces du fauteuil

**⚠ AVERTISSEMENT :** Pour éviter d'endommager le produit pendant le montage, déposer les pièces sur le carton de l'emballage ou sur une autre surface douce comme un tapis.

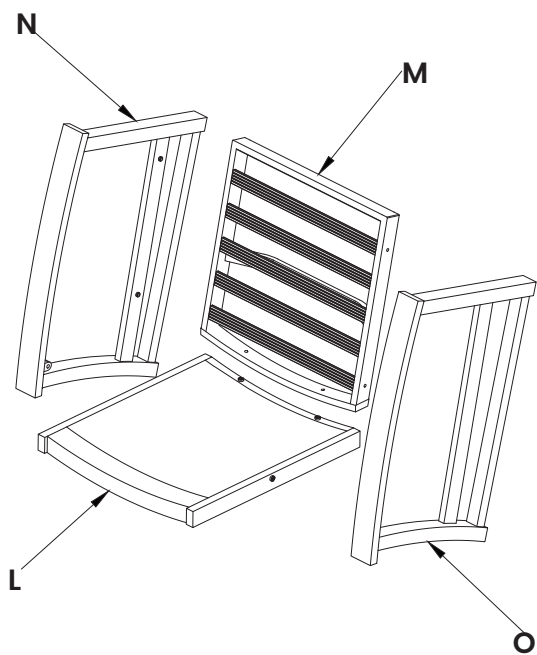
No DE PIÈCE	DESCRIPTION	QTÉ
L	 Dossier de chaise	2
M	 Siège du fauteuil	2
N	 Appuie-bras gauche	2
O	 Appuie-bras droit	2
P	 Base pivotante	2
Q	 Coussin de dossier	2
R	 Coussin de siège	2
S	 Coussin lombaire	2

No DE PIÈCE	DESCRIPTION	QTÉ
AA	 Boulon M8X30	4
BB	 Boulon M8X35	12
PP	 Boulon M8X45	8
DD	 Clé	2
EE	 Clé en L	1
MM	 Plaque	8
NN	 Rondelle à ressort	8
OO	 Écrou	8

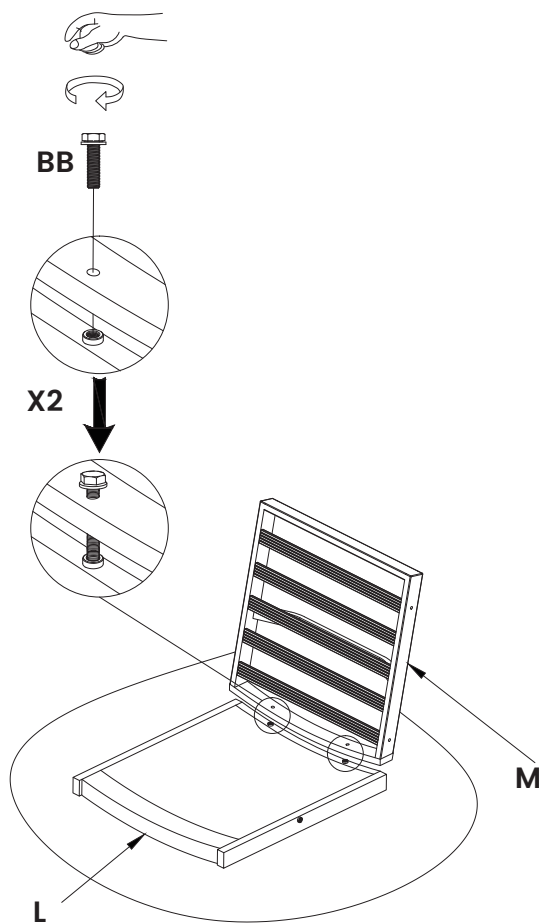
**IMPORTANT :** Lire attentivement et conserver pour consultation ultérieure.

# Montage du fauteuil

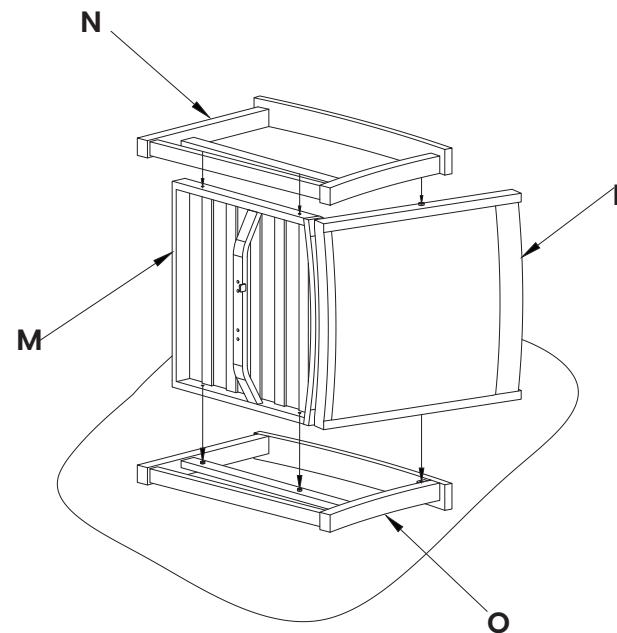
## Étape 1



## Étape 2



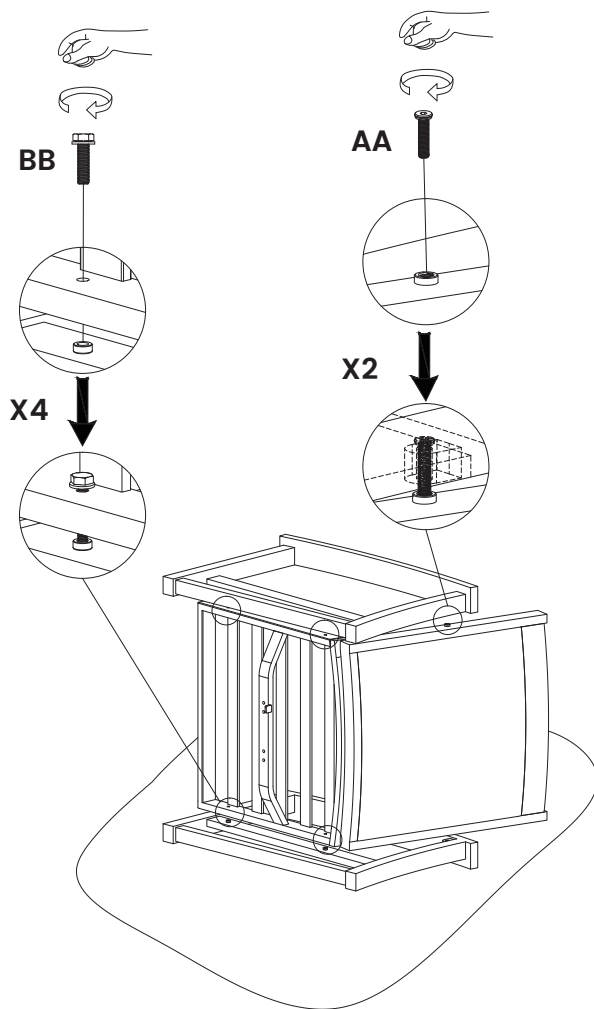
## Étape 3



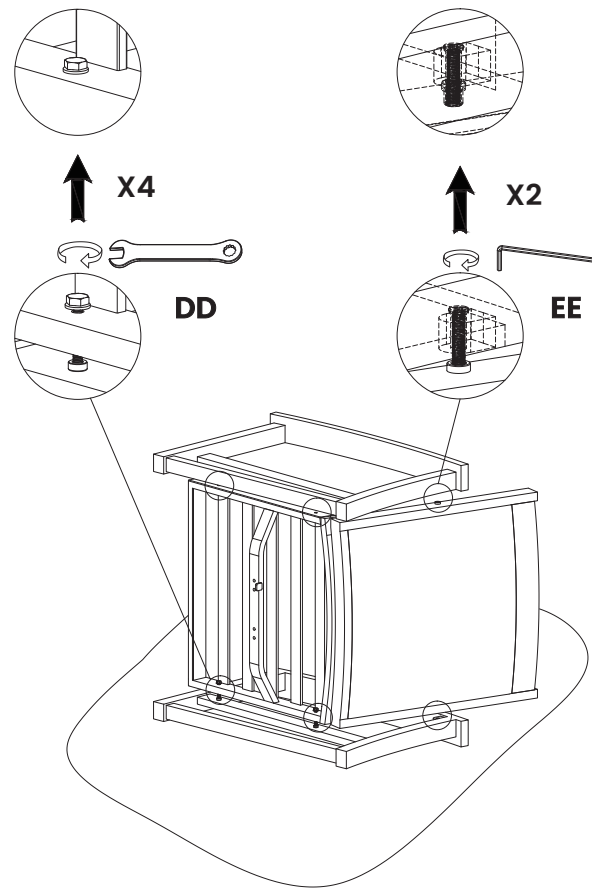


# Montage du fauteuil (Suite)

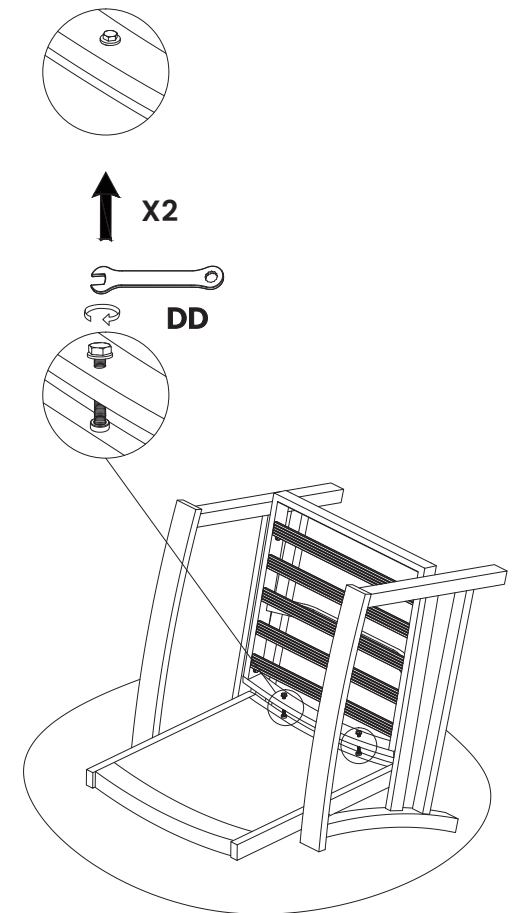
## Étape 4



## Étape 5

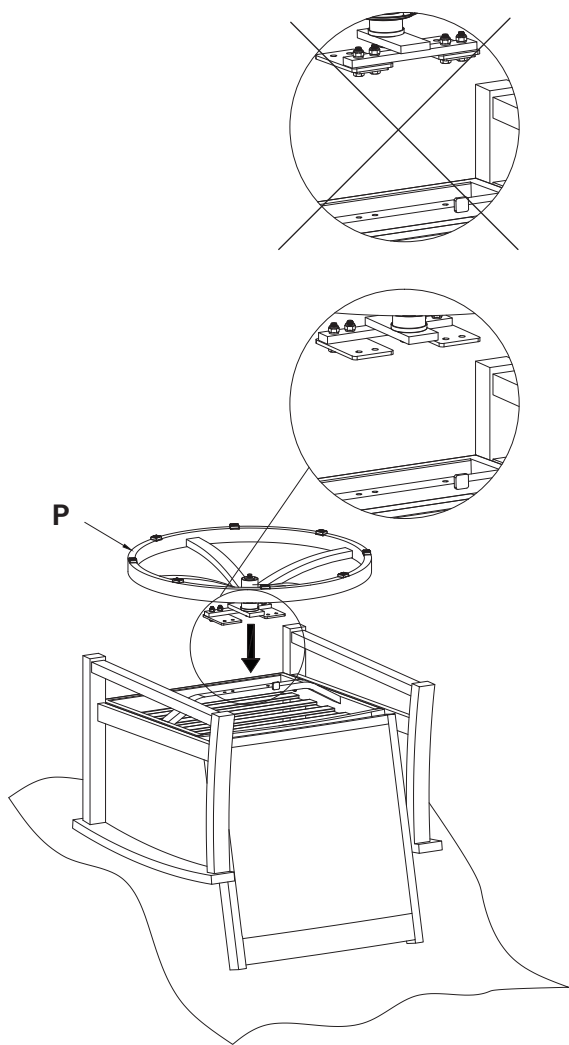


## Étape 6

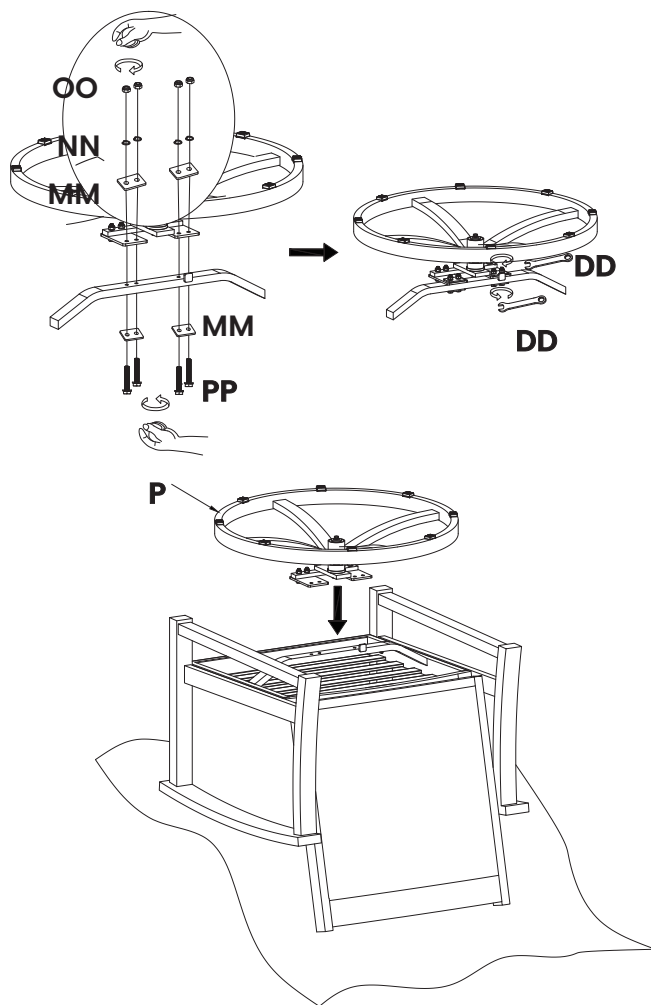


# Montage du fauteuil (Suite)

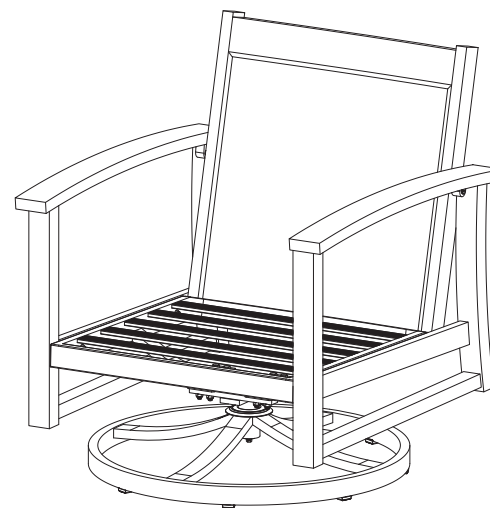
## Étape 7



## Étape 8



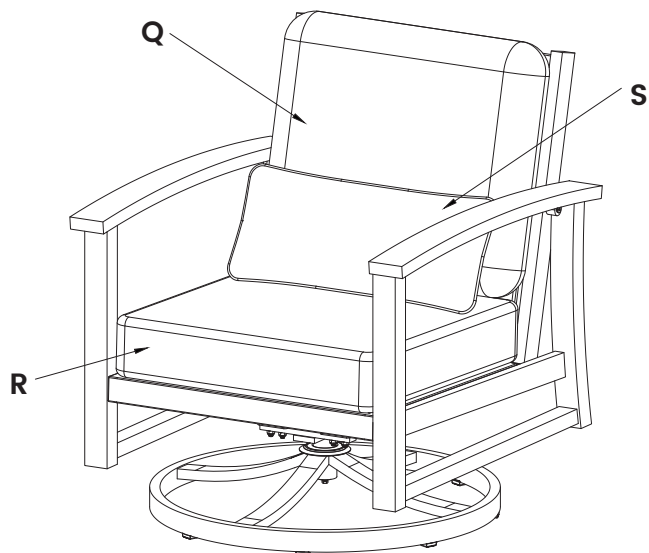
## Étape 9



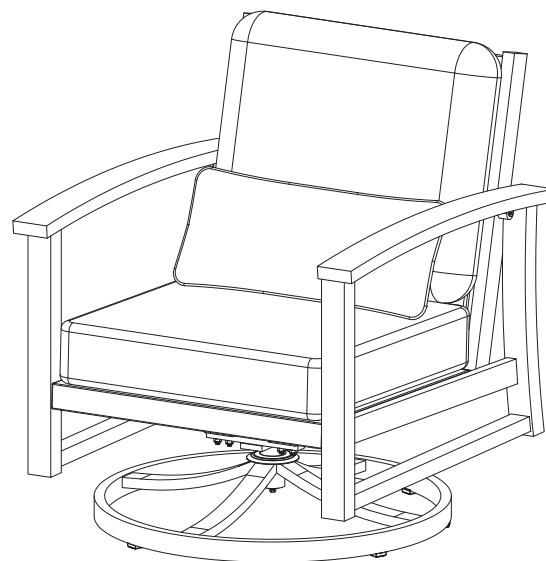
## Montage du fauteuil (Suite)

---

### Étape 10



### Étape 11



## *Entretien et maintenance*

---

### **Cadre des chaises**

Nettoyer à la main avec une solution de savon doux et d'eau, puis rincer à fond. Sécher avec un linge doux.  
Ne pas utiliser de nettoyeurs abrasifs ou frotter trop vigoureusement, car cela pourrait abîmer la surface.

### **Tissu des chaises**

Les tissus Outdura® doivent être nettoyés régulièrement. Enlever la saleté avec une brosse et laver avec une solution de savon doux et d'eau tiède. Pour les taches tenaces et les moisissures, utiliser une solution de 236 ml (1 tasse) d'agent de blanchiment et de 59 ml (1/4 de tasse) de savon doux dans 3,8 l (1 gallon) d'eau. Rincer abondamment pour enlever le savon. Laisser le tissu sécher à l'air. N.B. : Ne pas laver à la machine.

Une exposition prolongée aux éléments peut contribuer à gorger les coussins d'eau.  
Pour prévenir ceci, voici quelques conseils pour bien les faire sécher à l'air :

1. Ouvrir les fermetures éclair pour faire aérer les coussins et faciliter le séchage.  
\*Ne pas retirer complètement la housse.
2. Placer le coussin debout, la fermeture à glissière vers le bas, pour que l'excédent d'humidité s'évacue plus rapidement.

Pour de meilleurs résultats, ranger les coussins à l'intérieur par mauvais temps et par temps pluvieux.

### **Coussins**

Pour assurer la durabilité de votre mobilier de jardin, les coussins de siège sont faits de mousse haute densité. Ils pourraient sembler fermes à la première utilisation, mais avec l'usage ils s'assoupliront et vous apporteront un confort sans égal des saisons durant.

### **Cadre des table**

Nettoyer à la main avec une solution de savon doux et d'eau, puis rincer à fond. Sécher avec un linge doux.  
Ne pas utiliser de nettoyeurs abrasifs ou frotter trop vigoureusement, car cela pourrait abîmer la surface.

### **Cadre des table**

Les surfaces en bois synthétique comprennent des agents anti-UV qui réduisent la décoloration, mais l'exposition au soleil altère toutes les couleurs éventuellement. Pour atténuer cette dégradation, garder le produit couvert, utiliser une housse si possible et éviter l'exposition directe au soleil en rangeant le produit lorsqu'il n'est pas utilisé.

Ne pas sabler la surface ni y appliquer de peinture, de vernis ou d'autre revêtement ou produit chimique.

Comme le bois naturel, le bois synthétique de la surface peut être endommagé par la chaleur extrême. Éviter de mettre la table en contact avec des sources de chaleur externes comme un barbecue, des ustensiles de cuisson ou des poêles. Les objets en verre (ex. : un verre à vin) laissés longtemps sur la table peuvent réfléchir la lumière et ainsi endommager la surface.

Essuyer immédiatement les dégâts et saletés (comme la terre, la graisse ou l'huile) pour éviter les tâches permanentes.

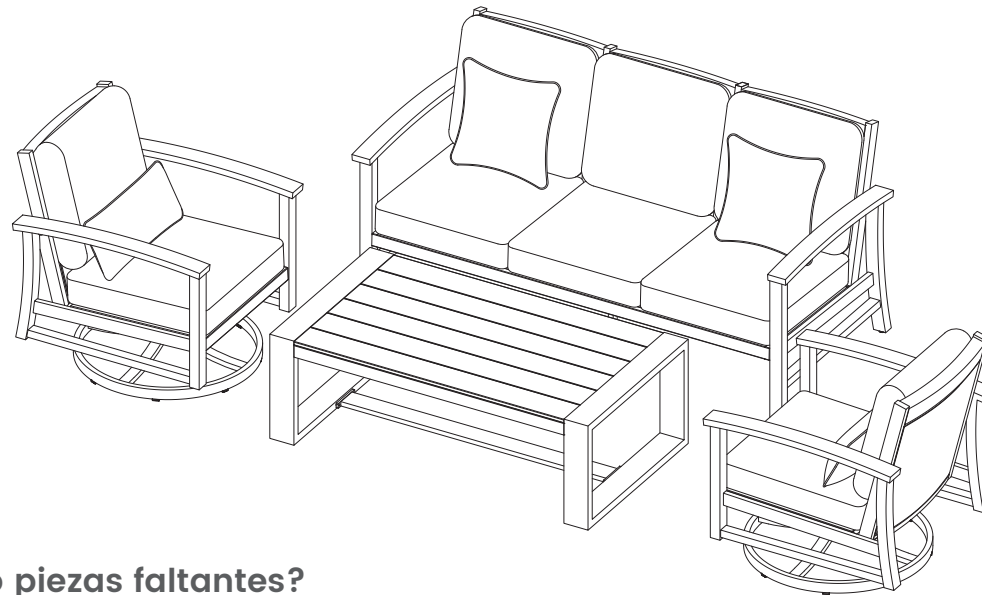
Ne pas utiliser en cas d'intempéries majeures, d'atmosphères corrosives (comme celles causées par les pluies acides et les produits ou les vapeurs chimiques), de catastrophes naturelles (comme un incendie, une inondation, un ouragan, un tremblement de terre, une tornade, un orage, du verglas, etc.) ou de conditions environnementales néfastes (comme la pollution de l'air, la moisissure, etc.)

## *Instrucciones de Ensamblaje*

### Set de Sillas Acojinadas 4 Piezas

ITM. / ART. # 1713441

**IMPORTANTE: CONSERVE PARA FUTURA REFERENCIA. LEA CUIDADOSAMENTE ESTE ARTÍCULO PARA EXTERIORES ES SOLAMENTE PARA USO DOMÉSTICO. NO ES PARA USO COMERCIAL.**



#### ¿Preguntas, problemas o piezas faltantes?

Antes de regresar el producto a la tienda, llame a nuestro departamento de Servicio al Cliente al 1-888-690-9800 o envíe un correo electrónico a [service@sunvilla.com](mailto:service@sunvilla.com), de lunes a viernes, de 8:00 am a 5:00 pm, hora del Pacífico de E.U.A o de 11:00 am a 8:00 pm, hora del Este de E.U.A. Inglés y español.

#### PREPARACIÓN


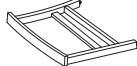


Antes de comenzar a ensamblar este producto, asegúrese que todas las piezas estén completas. Compare las piezas con el listado de contenido de piezas y de herramientas del empaque. No intente ensamblar el producto si faltase alguna pieza o si estuviera dañada. Si así fuera, no continúe y llame a nuestro centro de servicio al cliente. Tiempo estimado de ensamble: 60 minutos (2 personas). Herramientas requeridas para el ensamble: Llave Inglesa (incluida).






#### **⚠ INFORMACIÓN DE SEGURIDAD**

Por favor lea con atención este manual completo antes de ensamblar o instalar el producto. Los niños no deben participar en la operación, el ensamblaje, remoción o desmontaje del producto.

## Lista de piezas del sofá

**⚠ ADVERTENCIA:** Para evitar daños en sus nuevos muebles de patio, utilice la caja de cartón u otra superficie blanda, como una alfombra, como área de trabajo para evitar daños en el producto durante su ensamblaje.

PIEZA NÚM.	DESCRIPCIÓN	CANT.
A	 Respaldo del sofá	1
B	 Asiento del sofá	1
C	 Brazo izquierdo	1
D	 Brazo derecho	1
E	 Pata central	1
F	 Cojín de respaldo	3
G	 Cojín de asiento	3
H	 Cojín decorativo	2

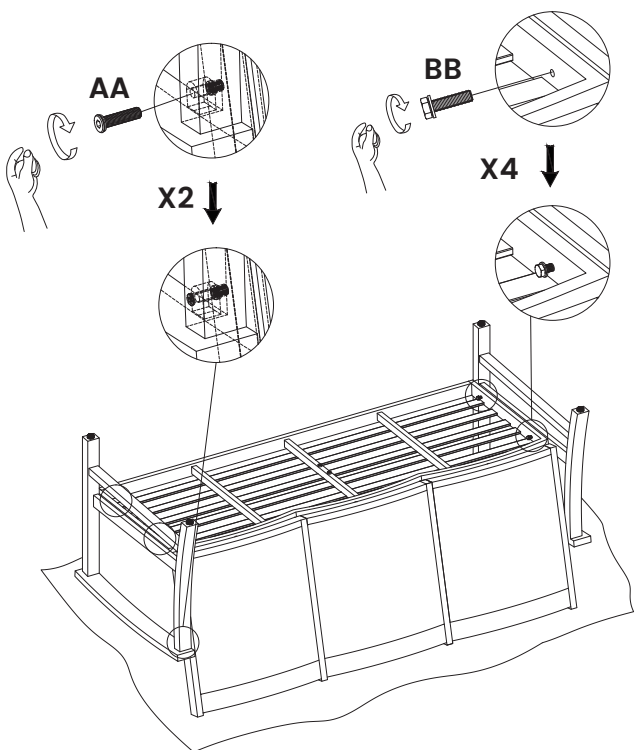
PIEZA NÚM.	DESCRIPCIÓN	CANT.
AA	 Perno M8x30	2
BB	 Perno M8x35	7
CC	 Perno M8x20	2
DD	 Llave	1
EE	 llave en forma de L	1

**IMPORTANTE:** Lea cuidadosamente y conserve para futura referencia.

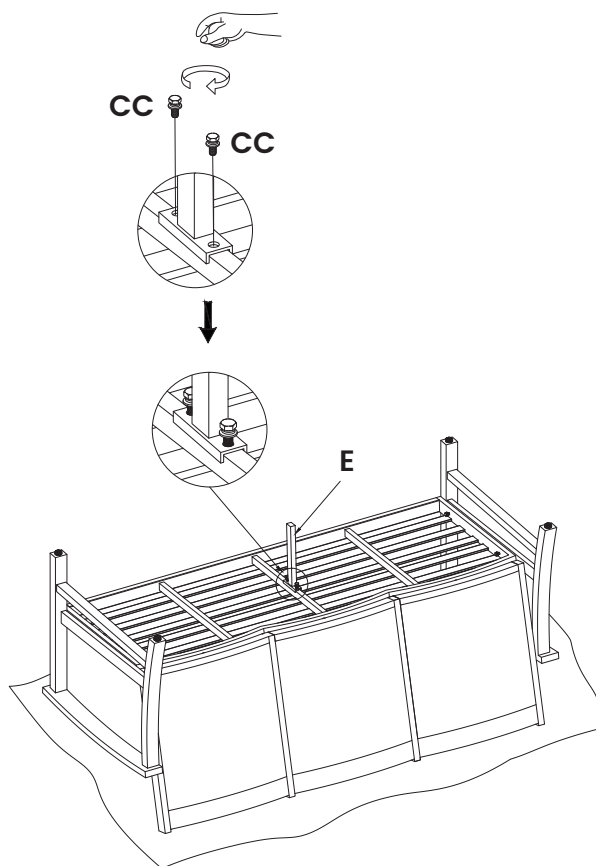


# Ensamblaje del sofá (Cont.)

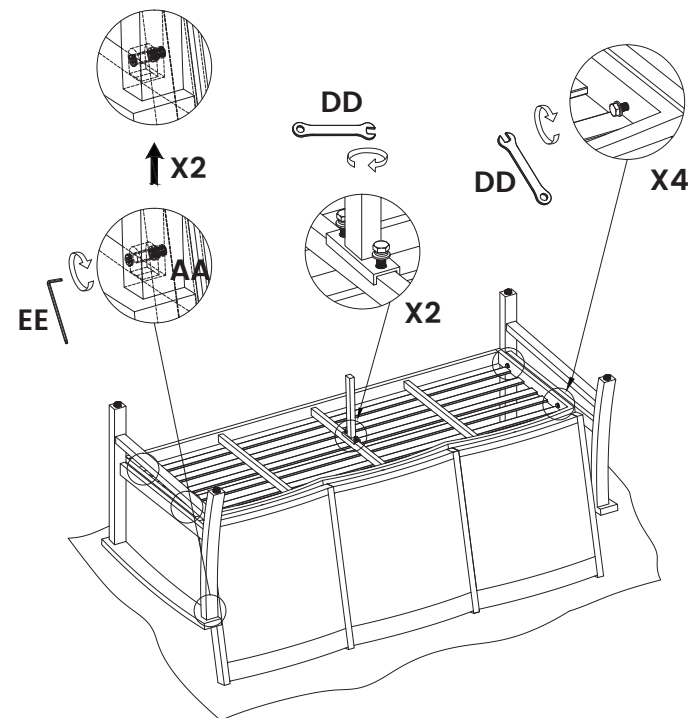
## Paso 4



## Paso 5



## Paso 6

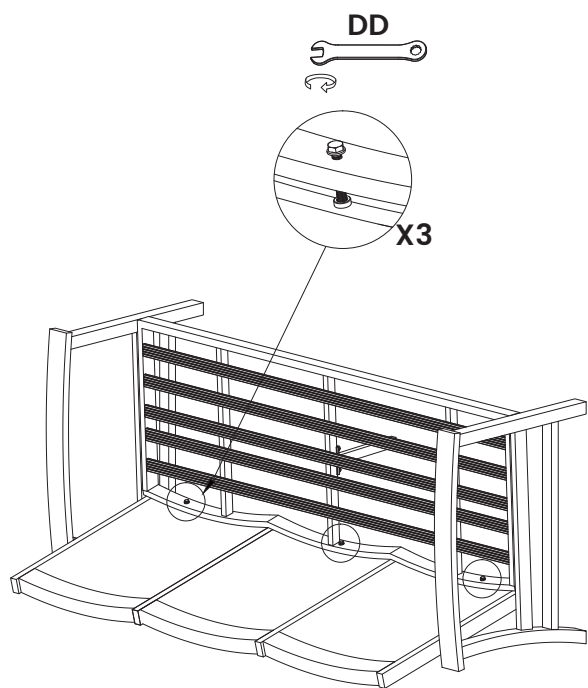




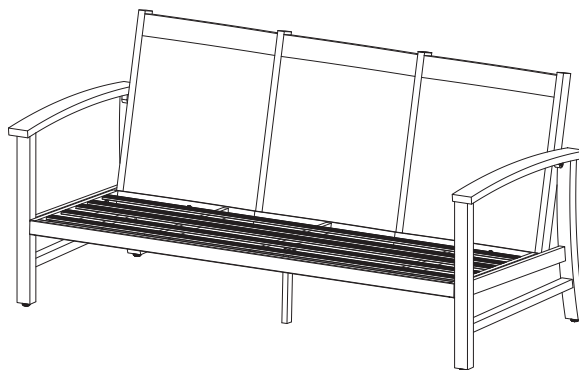
## Ensamblaje del sofá (Cont.)

---

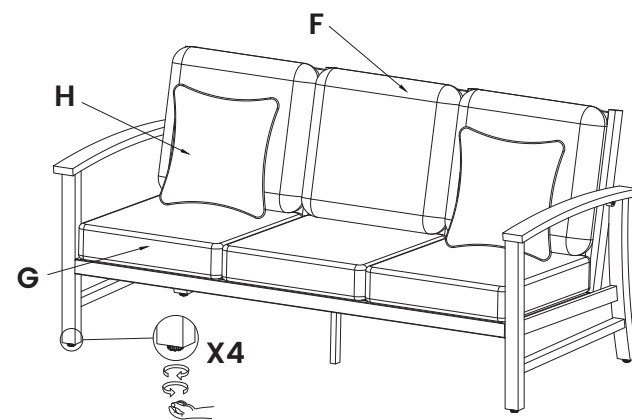
### Paso 7



### Paso 8

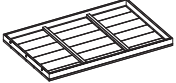
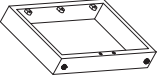

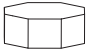




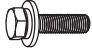
### Paso 9



## Lista de piezas de la mesa de centro

**⚠ ADVERTENCIA:** Para evitar daños en sus nuevos muebles de patio, utilice la caja de cartón u otra superficie blanda, como una alfombra, como área de trabajo para evitar daños en el producto durante su ensamblaje.

PIEZA NÚM.	DESCRIPCIÓN	CANT.
I	 Tablero de la mesa	1
J	 Pata de la mesa	2
K	 Conector de patas	1
T	 Cubierta para muebles	1

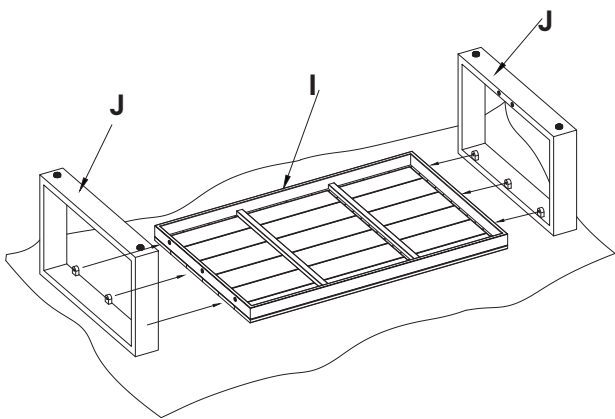
PIEZA NÚM.	DESCRIPCIÓN	CANT.
FF	 Perno M6x25	4
GG	 Llave	1
HH	 Perno M8x30	6

**IMPORTANTE:** Lea cuidadosamente y conserve para futura referencia.

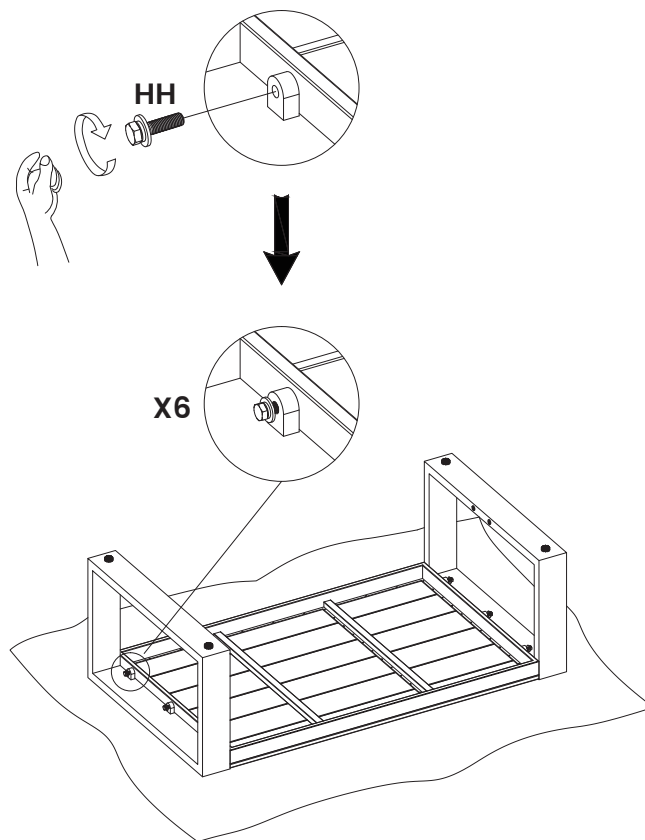
# Ensamblaje de la mesa de centro

---

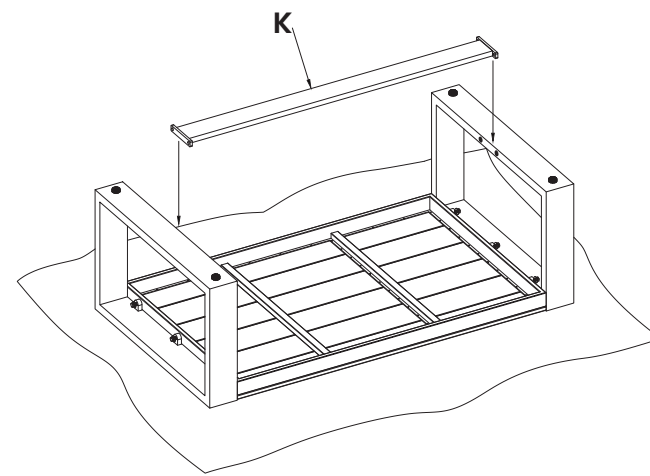
*Paso 1*



*Paso 2*

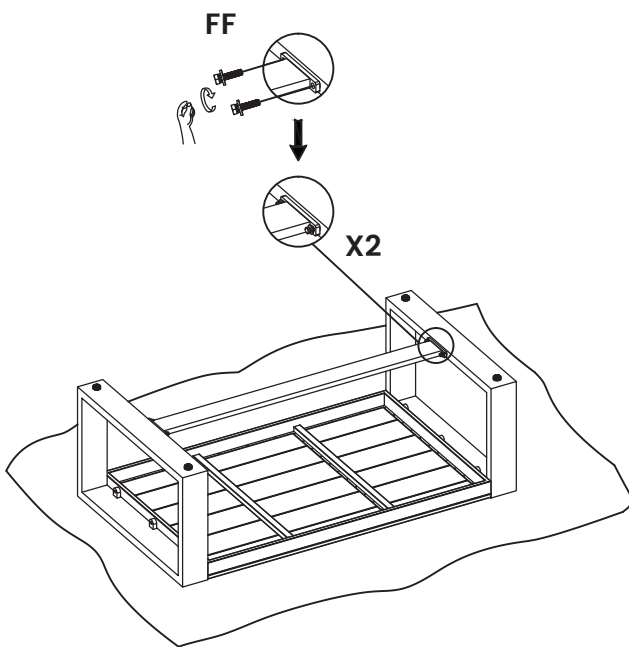


*Paso 3*

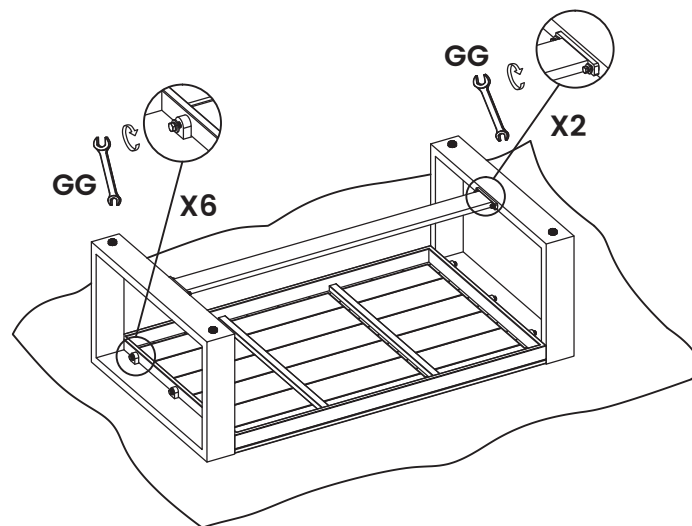


# Ensamblaje de la mesa de centro (Cont.)

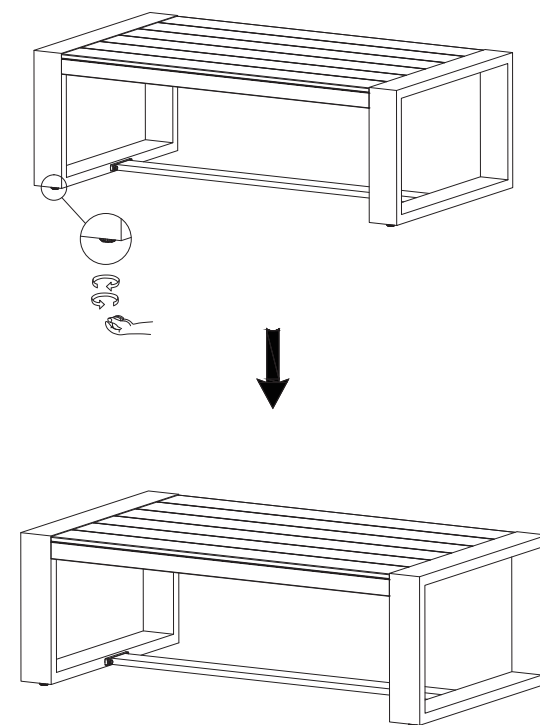
Paso 4



Paso 5

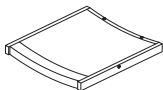




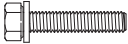





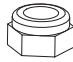
Paso 6



## Lista de piezas de la silla

**⚠ ADVERTENCIA:** Para evitar daños en sus nuevos muebles de patio, utilice la caja de cartón u otra superficie blanda, como una alfombra, como área de trabajo para evitar daños en el producto durante su ensamblaje.

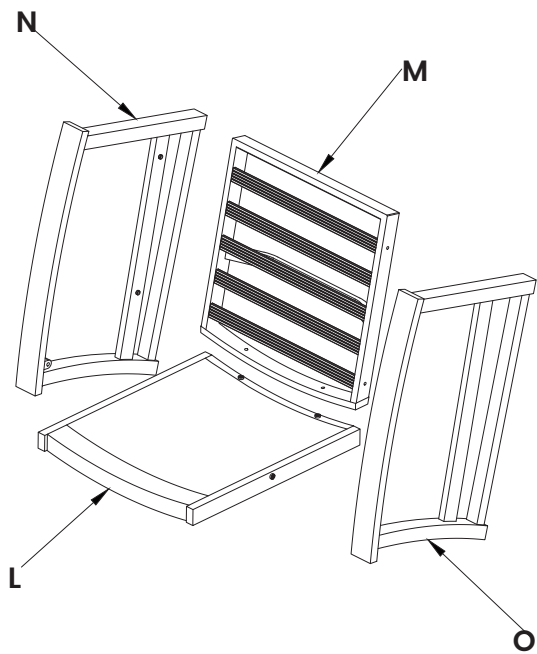
PIEZA NÚM.	DESCRIPCIÓN	CANT.
L	 Respaldo de la silla	2
M	 Asiento de la silla	2
N	 Brazo izquierdo	2
O	 Brazo derecho	2
P	 Base giratoria	2
Q	 Cojín de respaldo	2
R	 Cojín de asiento	2
S	 Almohada lumbar	2

PIEZA NÚM.	DESCRIPCIÓN	CANT.
AA	 Perno M8X30	4
BB	 Perno M8X35	12
PP	 Perno M8X45	8
DD	 Llave	2
EE	 llave en forma de L	1
MM	 Place de arandela	8
NN	 Arandela de presión	8
OO	 Tuerca	8

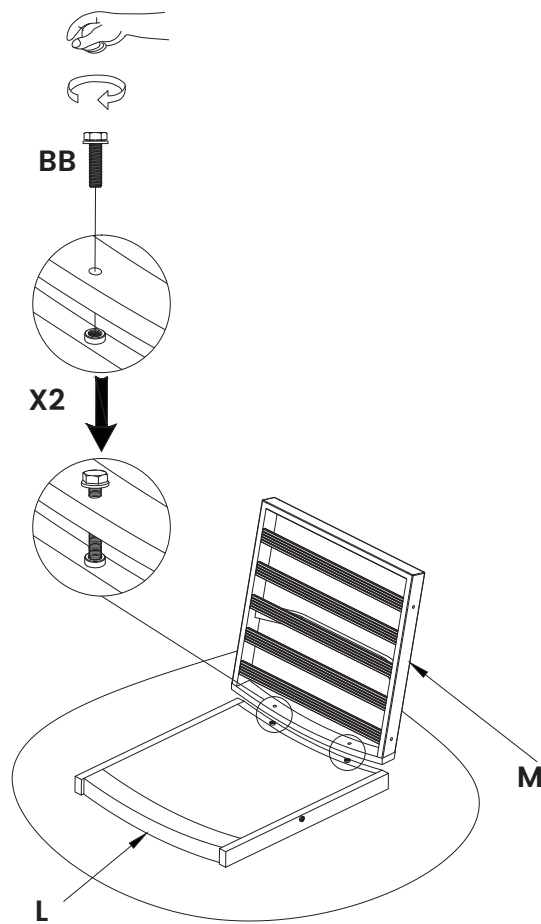
**IMPORTANTE:** Lea cuidadosamente y conserve para futura referencia.

# Ensamblaje de la silla

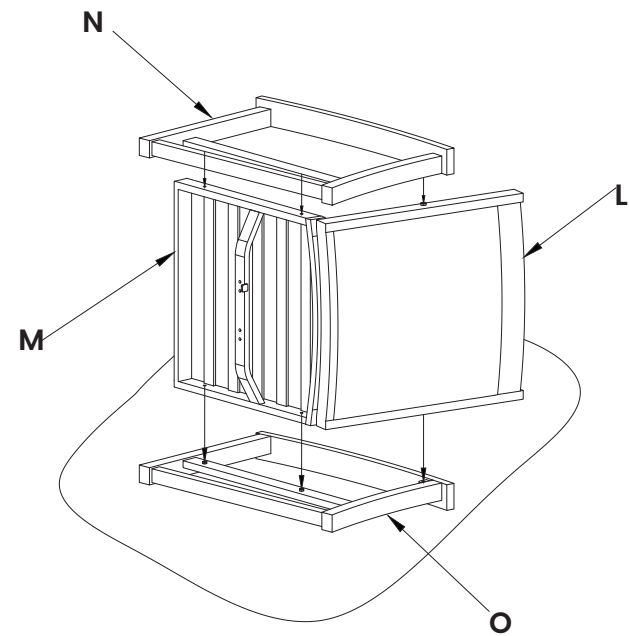
## Paso 1



## Paso 2

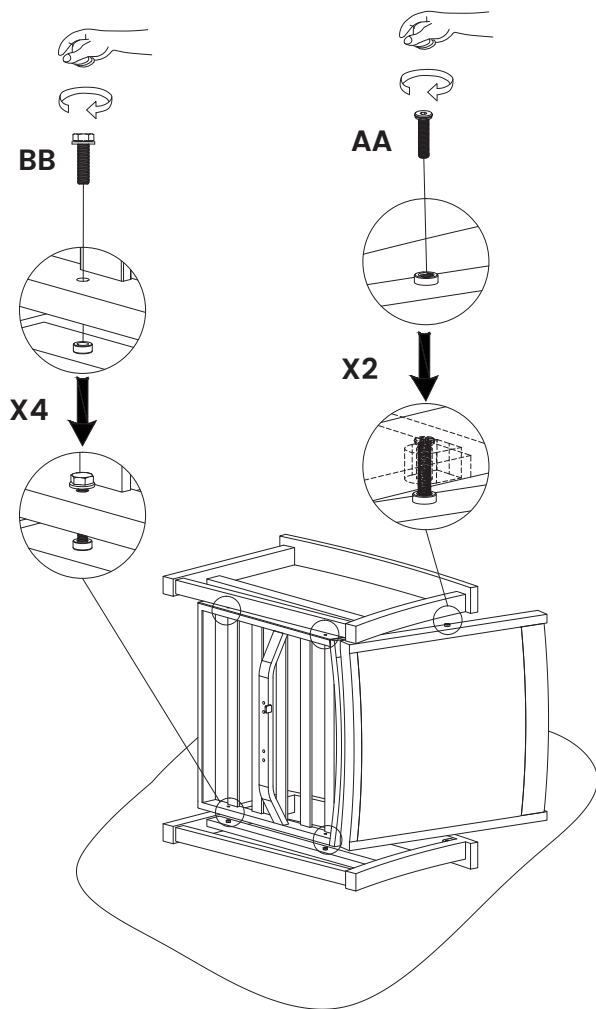


## Paso 3

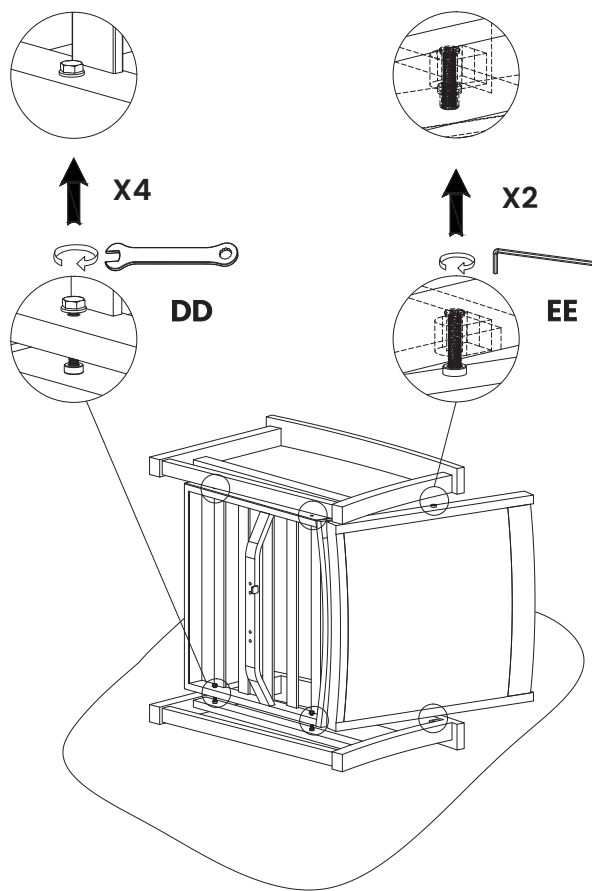


# Ensamblaje de la silla (Cont.)

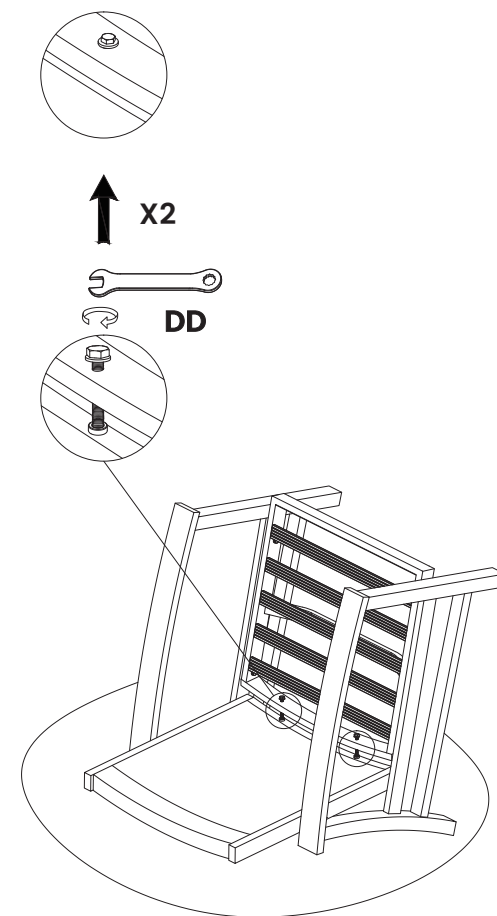
## Paso 4



## Paso 5

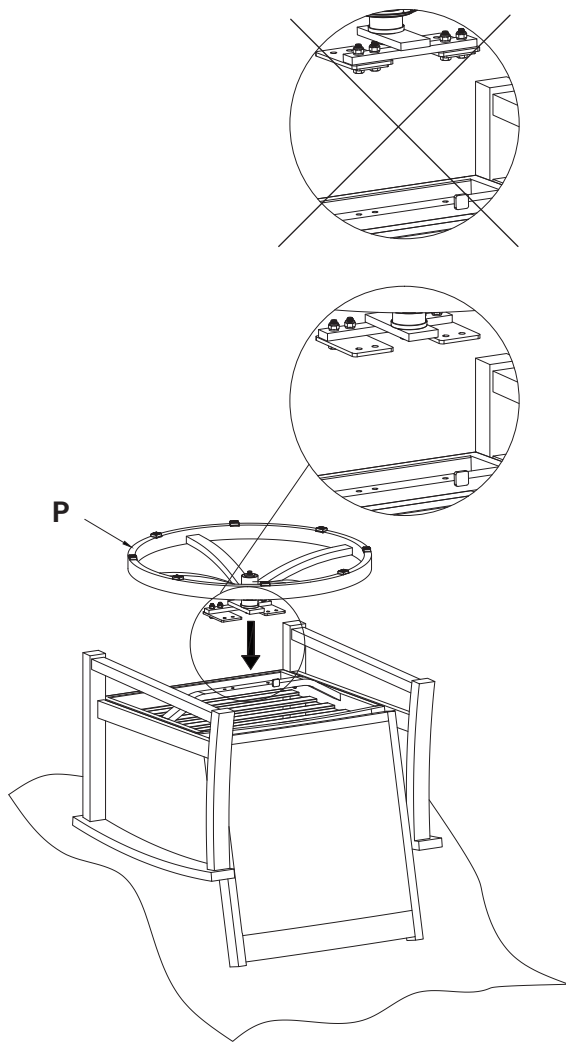


## Paso 6

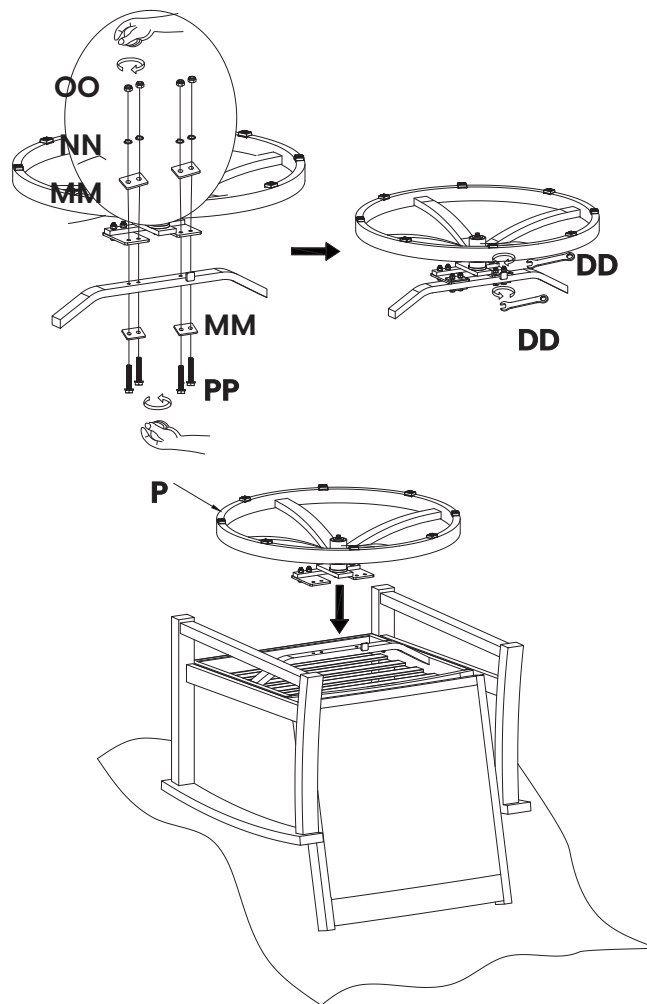


# Ensamblaje de la silla (Cont.)

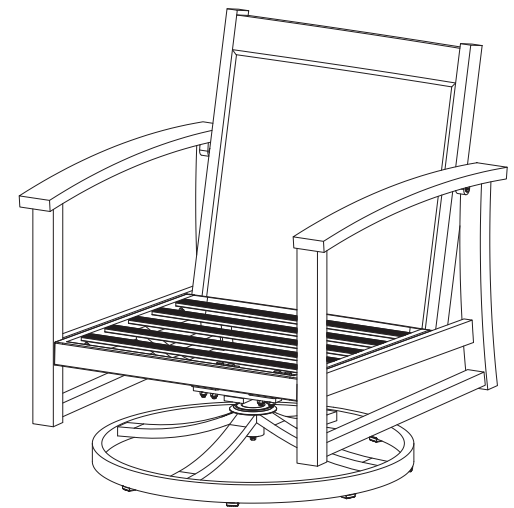
## Paso 7



## Paso 8



## Paso 9

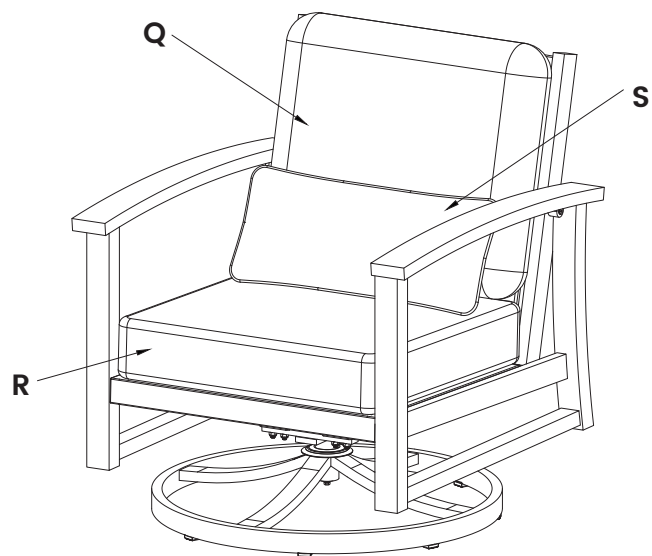




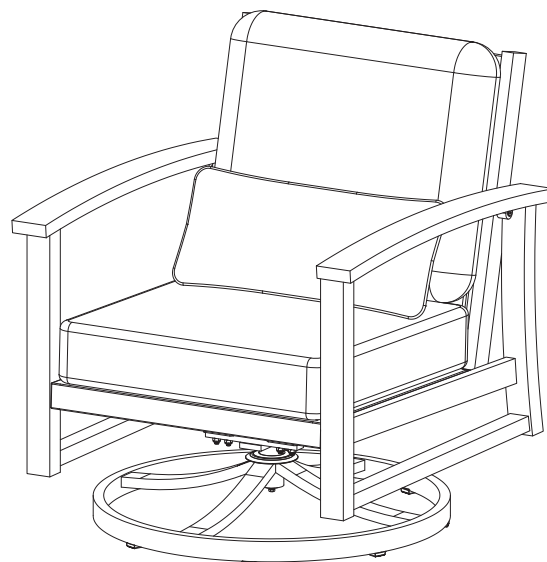
## *Ensamblaje de la silla (Cont.)*

---

### *Paso 10*



### *Paso 11*



## *Cuidados y mantenimiento*

---

### **Almacén de la silla**

Lave a mano con jabón suave y enjuague bien con agua. Seque con un paño suave.  
No use limpiadores abrasivos ni talle muy fuerte ya que esto puede dañar la superficie.

### **Tela de la silla**

La tela Outdura® debe limpiarse regularmente. Elimine toda la suciedad suelta y lave con una solución de agua tibia y jabón suave. Para manchas difíciles y moho, lave con una solución de 236 mL (1 taza) de blanqueador y 59 mL (1/4 de taza) de jabón suave por cada 3,8 L (1 galón) de agua. Enjuague bien para retirar el jabón. Permita que la tela seque al aire.

Nota: No lave a máquina.

La exposición prolongada a los elementos climáticos puede contribuir a que los cojines se saturen de agua. Para evitar esto, deje que sus cojines se sequen al aire correctamente siguiendo estos rápidos consejos:

1. Abra la cremallera de la funda del cojín para ventilar y facilitar el proceso de secado. \*No retire las fundas de los cojines por completo.
2. Coloque los cojines en posición vertical, con la cremallera hacia abajo para que el exceso de humedad se drene más rápidamente.

Para obtener los mejores resultados, guarde los cojines en el interior durante las inclemencias del tiempo y las estaciones lluviosas.

### **Cojín**

Para garantizar la durabilidad de su juego de patio, cada cojín de asiento está fabricado con espuma de alta densidad. Es posible que con el uso inicial los cojines del asiento se sientan firmes, pero con el uso continuo, los cojines se suavizarán, proporcionando la máxima comodidad para las temporadas futuras.

### **Almacén de la mesa**

Lave a mano con jabón suave y enjuague bien con agua. Seque con un paño suave.  
No use limpiadores abrasivos ni talle muy fuerte ya que esto puede dañar la superficie.

### **Tablero de la mesa**

Las superficies de madera sintética están fabricadas con estabilizadores UV para minimizar la decoloración, sin embargo, al exponerse al sol, todos los colores se decolorarán en cierta medida. Para minimizar el posible desteñido o decoloración: mantenga el producto cubierto, utilice fundas para muebles cuando corresponda y minimice la luz solar directa guardando el producto cuando no lo utilice.

No lije ni aplique ninguna pintura, barniz u otro revestimiento o producto químico a la superficie de madera sintética. nocivos o vapores), ni en caso de desastres naturales (incendios, inundaciones, huracanes, terremotos, tornados, rayos, heladas, etc.) o condiciones ambientales (como contaminación atmosférica, moho, etc.).

# SUNVILLA

Distributed by:  
Costco Wholesale  
Corporation P.O. Box 34535  
Seattle, WA 98124-1535  
USA  
1-800-774-2678  
[www.costco.com](http://www.costco.com)

Costco Wholesale Canada Ltd.\*  
415 W. Hunt Club Road  
Ottawa, Ontario  
K2E 1C5, Canada  
1-800-463-3783  
[www.costco.ca](http://www.costco.ca)  
\* faisant affaire au Québec sous  
le nom les Entrepôts Costco

Importado por:  
Importadora Primex S.A. de C.V.  
Blvd. Magnocentro No. 4  
San Fernando La Herradura  
Huixquilucan, Estado de México  
C.P. 52765  
RFC: IPR-930907-S70  
(55)-5246-5500  
[www.costco.com.mx](http://www.costco.com.mx)

Costco Wholesale Australia Pty Ltd  
17-21 Parramatta Road  
Lidcombe NSW 2141  
Australia  
[www.costco.com.au](http://www.costco.com.au)

Costco Wholesale UK Ltd /  
Costco Online UK Ltd  
Hartspring Lane  
Watford, Herts  
WD25 8JS  
United Kingdom  
01923 213113  
[www.costco.co.uk](http://www.costco.co.uk)

Costco Wholesale Spain S.L.U.  
Polígono Empresarial Los Gavilanes  
C/ Agustín de Betancourt, 17  
28906 Getafe (Madrid) España  
NIF: B86509460  
900 111 155  
[www.costco.es](http://www.costco.es)

Costco Wholesale Iceland ehf.  
Kauptún 3-7, 210 Gardabaer  
Iceland  
[www.costco.is](http://www.costco.is)

Costco France  
1 avenue de Bréhat  
91140 Villebon-sur-Yvette  
France  
01 80 45 01 10  
[www.costco.fr](http://www.costco.fr)

Costco Wholesale Japan Ltd.  
2 Kakuchi, 2 Gaiku, Kaneda-Nishi  
361 Urikura, Kisarazu shi  
Chiba, 292-0007 Japan  
0570-200-800  
[www.costco.co.jp](http://www.costco.co.jp)

Costco Wholesale Korea, Ltd.  
40, Iljik-ro  
Gwangmyeong-si  
Gyeonggi-do, 14347, Korea  
1899-9900  
[www.costco.co.kr](http://www.costco.co.kr)

Costco Wholesale New Zealand Limited  
2 Gunton Drive  
Westgate  
Auckland 0814  
New Zealand  
[www.costco.co.nz](http://www.costco.co.nz)

Costco (China) Investment Co., Ltd.  
No. 5178, KangXin Road,  
Pudong New Area, Shanghai  
China 201315  
+86-21-6257-7065

Costco Wholesale Sweden AB  
Box 614  
114 11 Stockholm  
Sweden  
[www.costco.se](http://www.costco.se)

MADE IN CHINA  
FABRIQUÉ EN CHINE  
HECHO EN CHINA