



# ASSEMBLY INSTRUCTIONS

Pour le français, voir la page 2. Para el español, ver la página 3.

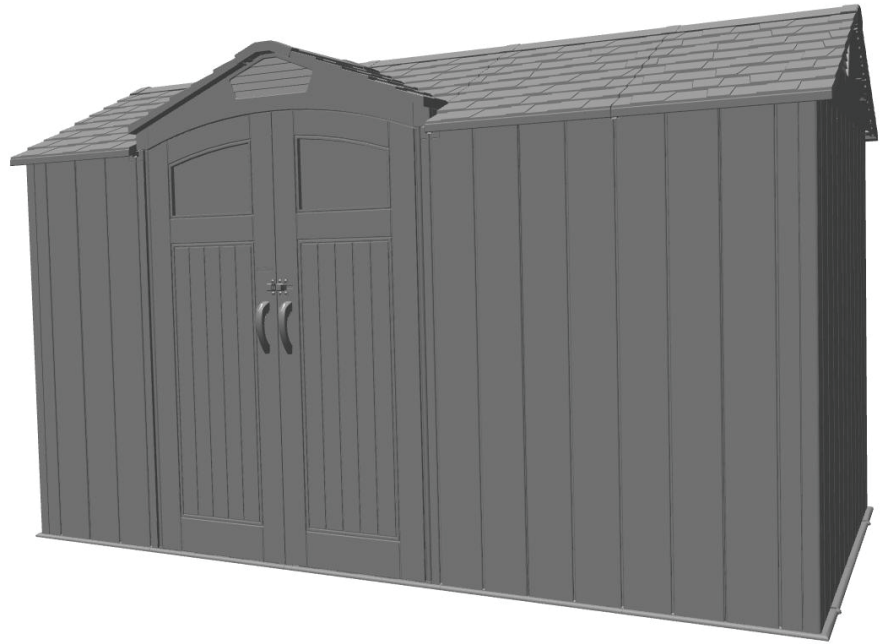
## STORAGE SHED

MODEL 60430U

ITM./ART. 1713495

### BEFORE ASSEMBLY:

- Assemble on a level surface
- At least 3 people for setup recommended
- Inspect all parts and hardware. Ensure all are included using the *Parts Identifier* in the middle of these instructions. The *Parts Identifier*, in yellow, can be removed from the instructions for quick reference.



**THIS ITEM IS INTENDED FOR OUTDOOR DOMESTIC USE ONLY! NOT FOR COMMERCIAL USE.  
IMPORTANT, RETAIN FOR FUTURE REFERENCE: READ CAREFULLY**

### TOOLS REQUIRED

(Not included—unless otherwise indicated\*)



### TABLE OF CONTENTS

Icon legend.....	4
Warnings & notices.....	5
Platform construction.....	6
Truss assembly.....	11
Gable assembly.....	18
Door assembly.....	21
Floor assembly.....	38
Wall assembly.....	43
Shelving installation.....	55
Roof assembly.....	60
Parts identifier.....	i-iv
Window installation.....	100
Wall hook installation.....	103
Door alignment.....	105
Shed anchoring.....	108
Cleaning & care.....	111
Registration.....	112
Warranty.....	116

### QUESTIONS?

Call:  
**1-800-225-3865**  
English, French, Spanish

### CONTACT LIFETIME CUSTOMER SERVICE:

Live Chat:  
[www.lifetime.com/customerservice/home](http://www.lifetime.com/customerservice/home)  
(click on "LIVE CHAT" tab)

For Customer Service in mainland Europe,  
E-mail:  
[csinternational@lifetime.com](mailto:csinternational@lifetime.com)

Model Number: 60430U  
Product ID:



# INSTRUCTIONS D'ASSEMBLAGE

For English, see page 1. Para el español, ver la página 3.

## ABRI EXTÉRIEUR

MODÈLE n° 60430U

ITM./ART. 1713495

### AVANT L'ASSEMBLAGE :

- Assembler sur une surface de niveau
- Nous recommandons, au moins, 3 adultes pour l'assemblage
- Examiner toutes les pièces et quincaillerie. Vérifier qu'elles sont incluses en utilisant l' *Identificateur de pièces* au milieu de ces instructions. Il est possible enlever l' *Identificateur de pièces*, en jaune, des instructions pour référence rapide.



**CET ARTICLE EST CONÇU POUR UNE UTILISATION DOMESTIQUE À L'EXTÉRIEUR SEULEMENT . NON CONÇU POUR UNE UTILISATION COMMERCIALE. IMPORTANT, À CONSERVER POUR DE FUTURS BESOINS DE RÉFÉRENCE : À LIRE SOIGNEUSEMENT**

### OUTILS REQUIS

(Non inclus — sauf indication contraire\*)



### SOMMAIRE

Légende des icônes.....	4
Notifications et avis.....	5
Assemblage de la plate-forme.....	6
Assemblage des fermes.....	11
Assemblage des pignons.....	18
Assemblage des portes.....	21
Assemblage du plancher.....	38
Assemblage des murs.....	43
Installation du rayonnage.....	55
Assemblage du toit.....	60
Identificateur de pièces.....	i-iv
Installation des carreaux.....	100
Installation des crochets muraux.....	103
Alignement des portes.....	105
L'ancrage de l'abri.....	108
Nettoyage et entretien.....	111
Enregistrement.....	112
Garantie.....	117

### QUESTIONS ?

Composer le  
**1-800-225-3865**  
Anglais, français, espagnol

### CONTACTER LES SERVICES À LA CLIENTÈLE LIFETIME® :

t'Chat en direct:  
[www.lifetime.com/customerservice/home](http://www.lifetime.com/customerservice/home)  
(cliquer sur la languette « LIVE CHAT »)

Pour les services à la clientèle du continent européen, É-mail:  
[csinternational@lifetime.com](mailto:csinternational@lifetime.com)

N° de modèle : 60430U  
Référence du produit :



# INSTRUCCIONES DE ENSAMBLAJE

For English, see page 1. Pour le français, voir la page 2.

## CASETA EXTERIOR

MODELO n° 60430U

ITM./ART. 1713495

### ANTES DEL ENSAMBLAR:

- Ensamblar sobre una superficie nivelada
- Recomendamos, al menos, 3 adultos para el ensamble
- Inspeccionar todas las piezas y el herraje. Verificar que todos están incluidos usando el *Identificador de piezas* en el medio de estas instrucciones. Se puede quitar el *Identificador de piezas*, en amarillo, de las instrucciones para referencia rápida.



**ESTE ARTÍCULO PARA EXTERIORES ES SOLAMENTE PARA USO DOMÉSTICO. NO ES PARA USO COMERCIAL.**  
**IMPORTANTE: CONSERVE PARA FUTURA REFERENCIA. LEA CUIDADOSAMENTE.**

### INSTRUMENTAL REQUERIDO

(No incluido, salvo indicación contratía\*)



### ÍNDICE

Leyenda de iconos.....	4
Notificaciones y advertencias.....	5
Ensamblaje de la plataforma.....	6
Ensamblaje de las cerchas.....	11
Ensamblaje de las fachadas.....	18
Ensamblaje de las puertas.....	21
Ensamblaje del piso.....	38
Ensamblaje de los muros.....	43
Instalación de la estantería.....	55
Ensamblaje del tejado.....	60
Identificador de piezas.....	i-iv
Instalación de las hojas de ventana.....	100
Instalación de los ganchos murales.....	103
Alineación de la puertas.....	105
Anclaje de la caseta.....	108
Limpieza y cuidado.....	111
Registro.....	112
Garantía.....	118

### ¿PREGUNTAS?

### PONERSE EN CONTACTO CON LOS SERVICIOS DE CLIENTES LIFETIME®:

Marcar:  
**1-800-225-3865**  
 Inglés, francés, español

Chat en vivo:  
[www.lifetime.com/customerservice/home](http://www.lifetime.com/customerservice/home)  
 (clicar en la lengüeta «LIVE CHAT»)

Para el servicio a clientes en el continente europeo, correo electrónico:  
[csinternational@lifetime.com](mailto:csinternational@lifetime.com)

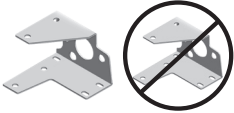
Número de modelo: 60430U  
 ID del producto:



## ICON LEGEND / LÉGENDE DES ICÔNES / SIGNIFICADO DE LOS ÍCONOS



- Indicates special heed should be taken when reading.
- Indique qu'une attention spéciale doit être portée à la lecture.
- Indica que uno debe prestar atención al leer.



- Indicates the parts/no parts required for a section.
- Indique les pièces à utiliser/qu'aucune pièce n'est requise pour une section.
- Indica las piezas que se usarán/que no necesitan en una sección.



- Indicates the hardware to be used for a section.
- Indique la quincaillerie à utiliser pour une section.
- Indica los artículos de ferretería que se usarán para una sección.



- Indicates no hardware required for a specific page or section.
- Indique qu'aucun matériel n'est requis pour une page précise.
- Indica que no se necesitan los artículos de ferretería para una página específica.



- Indicates the tools to be used for a section.
- Indique les outils à utiliser pour une section.
- Indica las herramientas que se utilizarán para una sección.



- Indicates to use/not use an electric drill for a specific step.
- Indique quand utiliser une/que ne pas utiliser de perceuse électrique pour une étape précise.
- Indica la utilización de/que no utilizar un taladro eléctrico para un paso específico.



- These nuts are centerlock nuts. They are designed to be tight; therefore, they will be harder to tighten. Tighten until flush with the metal or plastic.
- Ces écrous sont des écrous de blocage central. Ils sont conçus pour être serrés; de ce fait, ils seront plus difficiles à resserrer. Serrer jusqu'à ce qu'ils soient au ras du métal ou du plastique.
- Estas tuercas son tuercas de bloqueo central. Están diseñadas para estar apretadas; por lo tanto, serán más difíciles de apretar. Apriételas hasta que estén al ras del metal o plástico.



- Indicates the number of adults required to perform a specific step, e.g., 2, 3, 4, etc.
- Indique le nombre d'adultes requis pour effectuer une étape spécifique, p. ex., 2, 3, 4, etc.
- Indica el número de adultos requeridos para realizar un paso específico, p.ej., 2, 3, 4, etc.




- Indicates a specific step is more difficult to complete.
- Indique qu'une étape spécifique est plus difficile à exécuter.
- Indica que un paso específico es más difícil de realizar.





## WARNINGS & NOTICES / AVERTISSEMENTS ET AVIS / ADVERTENCIAS Y AVISOS



### English:

- **Failure to follow these warnings may result in serious injury or property damage and will void warranty.**
- To ensure safety, do not attempt to assemble this product without following the instructions carefully.
- Consult all local building codes to verify if the shed requires a building permit.
- Verify the platform foundation is completely level before assembling the shed.
- Be aware that plastic pieces can be damaged by overtightening the screws. To avoid damage, we strongly recommend the use of a drill with a low torque setting. A #2 Phillips screwdriver may also be used.
- Three capable adults are required for assembly.
- All who participate in the assembly process should wear safety glasses throughout the assembly.
- If using a ladder during assembly, use extreme caution.
-  In heavy snowfall areas, we recommend removing snow from the roof. Remove the snow from the roof when the depth of snow equals the length of your hand.
- Do not use or store hot objects near the product.
- Proper and complete assembly are essential to reduce the risk of accident or injury.
- When drilling through metal, beware of burrs, shavings and other sharp edges.
- During and after assembly, do not slide or lift the shed by pushing up on the roof. Move the shed by pushing on the corner panels only.
- Failure to anchor the shed may result in property damage and/or personal injury. The last section, *Shed Anchoring*, in this manual shows the hardware you will need to complete the anchoring. You can find the hardware at your local hardware store.
- **Most injuries are caused by misuse and/or not following instructions. Use caution when using this product.**

### Français :

- **Ne pas suivre ces avertissements peut entraîner des blessures graves ou des dommages à la propriété et annulera la garantie.**
- Afin d'assurer la sécurité, ne pas tenter d'assembler ce produit sans suivre attentivement les instructions.
- Consulter tous les codes du bâtiment afin de vérifier si l'abri nécessite un permis de construire.
- Vérifier que la fondation de la plate-forme est complètement à niveau avant l'assemblage de l'abri.
- Ne pas oublier que les pièces de plastique peuvent être endommagées en serrant trop les vis. Afin d'éviter les dommages, nous recommandons fortement l'utilisation d'une perceuse à faible couple. Un tournevis cruciforme n° 2 peut aussi être utilisé.
- Trois adultes en bonne condition physique sont nécessaires pour l'assemblage.
- Tout ceux qui participent au processus de l'assemblage doivent porter des lunettes de sécurité tout au long de l'assemblage.
- Si une échelle est utilisée pour l'assemblage, il faut être extrêmement prudent.
- Dans les zones de fortes tombées de neige, il est recommandé de dégager le toit. Enlever la neige du toit quand la profondeur est égale à la longueur de la main.
- Ne pas utiliser ou entreposer des objets très chauds près de ce produit.
-  Un bon assemblage complet est nécessaire pour réduire le risque d'accident ou de blessure.
-  En perçant le métal, faire attention aux bavures, copeaux et autre bords aiguisés.
- Pendant et après l'assemblage, ne pas faire glisser ou soulever l'abri en poussant le toit vers le haut. Déplacer l'abri en poussant les panneaux muraux angulaires seulement.
- Si vous n'ancrez pas votre abri, des dommages à la propriété et/ou des blessures peuvent en résulter. La dernière section, *Ancrage de l'abri*, de ce manuel indique les matériaux nécessaires pour l'ancrage. Les matériaux se trouvent dans la quincaillerie locale.
- **La majorité des blessures sont causées par une mauvaise utilisation et/ou le non suivi des instructions. Être prudent en utilisant ce produit.**

### Español:

- **No seguir estas advertencias puede resultar en lesiones graves o daños a la propiedad y anulará la garantía.**
- A fin de garantizar la seguridad, no intentar ensamblar este producto sin seguir cuidadosamente las instrucciones.
- Consultar todos los códigos de construcción locales para verificar si el cobertizo requiere un permiso de construcción.
- Verificar que el concreto de la plataforma esté nivelado completamente antes de ensamblar el cobertizo.
- Tener en cuenta que las piezas de plástico pueden dañarse si los tornillos se aprietan de más. A fin de evitar daños, lo exhortamos a que use un taladro con función de torque bajo. También puede usarse un desatornillador Phillips no. 2.
- Se necesitan tres adultos para el ensamble.
- Todos los que participen en el proceso de ensamble debe usar anteojos de seguridad durante todo el ensamble.
- Si se usa una escalera durante el ensamblado, es preciso tener cuidado.
- En áreas de nevadas fuertes, recomendamos retirar la nieve del techo. Quitar la nieve del tejado cuando la profundidad de ella es igual a la longitud de la mano.
- No usar ni guardar objetos calientes cerca del producto.
-  El ensamblaje correcto y completo son esenciales para reducir el riesgo de accidente o lesión.
-  Al perforar metal, tenga cuidado las rebabas, virutas y otros bordes afilados.
- Durante y después del ensamblaje, no deslizar ni levantar el cobertizo para empujar en el tejado. Mover el cobertizo para empujar los paneles murales angulares solamente.
- No anclar el cobertizo puede resultar en daños a la propiedad y/o en lesiones personales. La última sección, *Anclaje de el cobertizo*, en este manual muestra el herraje necesaria para terminar el anclaje. Se encuentra el herraje en la ferretería local.
- **La mayoría de las lesiones suceden a causa del mal uso y/o por no seguir las instrucciones. Tener precaución al usar este producto.**



• You must provide a platform on which to assemble your shed. Proper building permit documentation may be required in your neighborhood. Consult all local building codes prior to assembling the shed. Before beginning assembly, you must pour or construct a platform. There are two types:

- Concrete
- Wood Frame

Select the type, but know the surface must be leveled and flat before installation. If the surface is not properly leveled and flat, the shed will not assemble correctly. Proper surface leveling will save you time in the long run, so please do not ignore this step. **We recommend a Concrete platform. It will be the most durable and long-lasting choice. The platform you choose must be built above ground in order to avoid water pooling inside the shed.**



• Il faut construire une plate-forme sur laquelle vous devez assembler votre abri. Il est possible que le quartier exige une documentation visant les permis de construire. Consulter tous les codes du bâtiment locaux, ainsi que les décrets des villes et comtés, pour vérifier que la construction de l'abri extérieur n'exige pas un permis de construire. Avant de commencer l'assemblage, il faut couler ou construire une plate-forme. Il y a deux styles :

- Béton
- Cadre à bois

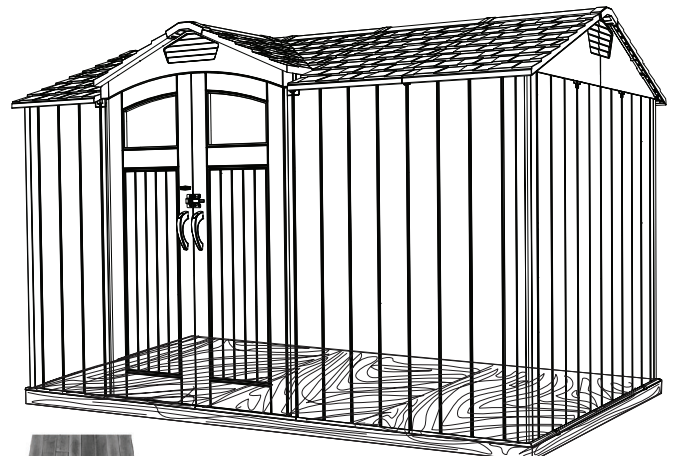
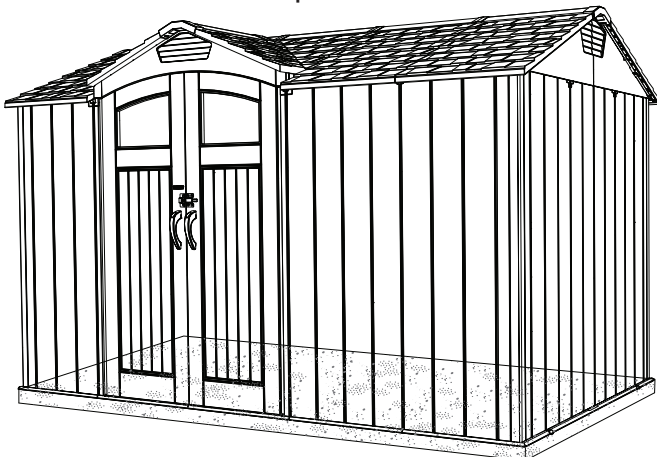
Sélectionner le style, mais sachez que la surface d'installation doit être de niveau et plate. Si la surface n'est pas correctement de niveau et plate, l'assemblage de l'abri ne se fera pas correctement. On gagnera du temps sur le long terme grâce à une surface bien de niveau, alors ne pas négliger cette étape. **Nous recommandons une plate-forme en Béton. Ce choix sera le plus durable. La plate-forme doit être construite au-dessus du sol afin d'éviter l'accumulation d'eau à l'intérieur de l'abri. Tous le bois d'oeuvre doit être approuvé pour l'usage à l'extérieur!**



• Es preciso construir una plataforma sobre la cual uno puede ensamblar su caseta. Puede suceder que en el vecindario se requiera la documentación apropiada de un permiso de construcción. Consultar todos los códigos locales de construcción y los reglamentos de la ciudad y el municipio para asegurarse de que la construcción de la caseta no requiere un permiso de construcción. Antes de comenzar el ensamble, es necesario verter o construir una plataforma. Hay dos clases:

- Concreto
- Armazón de madera

Seleccionar la clase, mas sepa que la superficie debe estar nivelada y plana antes de comenzar el ensamble. Si la superficie no está nivelada y plana de manera adecuada, la caseta no podrá ensamblarse correctamente. La nivelación de la superficie le ahorrará tiempo de trabajo, por lo tanto, no ignorar este paso. **Recomendamos una plataforma hecho de concreto. Será la elección más perdurable. La plataforma debe ser construida arriba del suelo para evitar el aflujo de agua dentro de la caseta. ¡Toda la madera debe estar clasificada para el uso externo!**



## ► SECTION 1 (CONTINUED) / SECTION 1 (SUITE) / SECCIÓN 1 (CONTINUACIÓN)

CONCRETE REQUIRED / BÉTON REQUIS / CONCRETO REQUERIDO

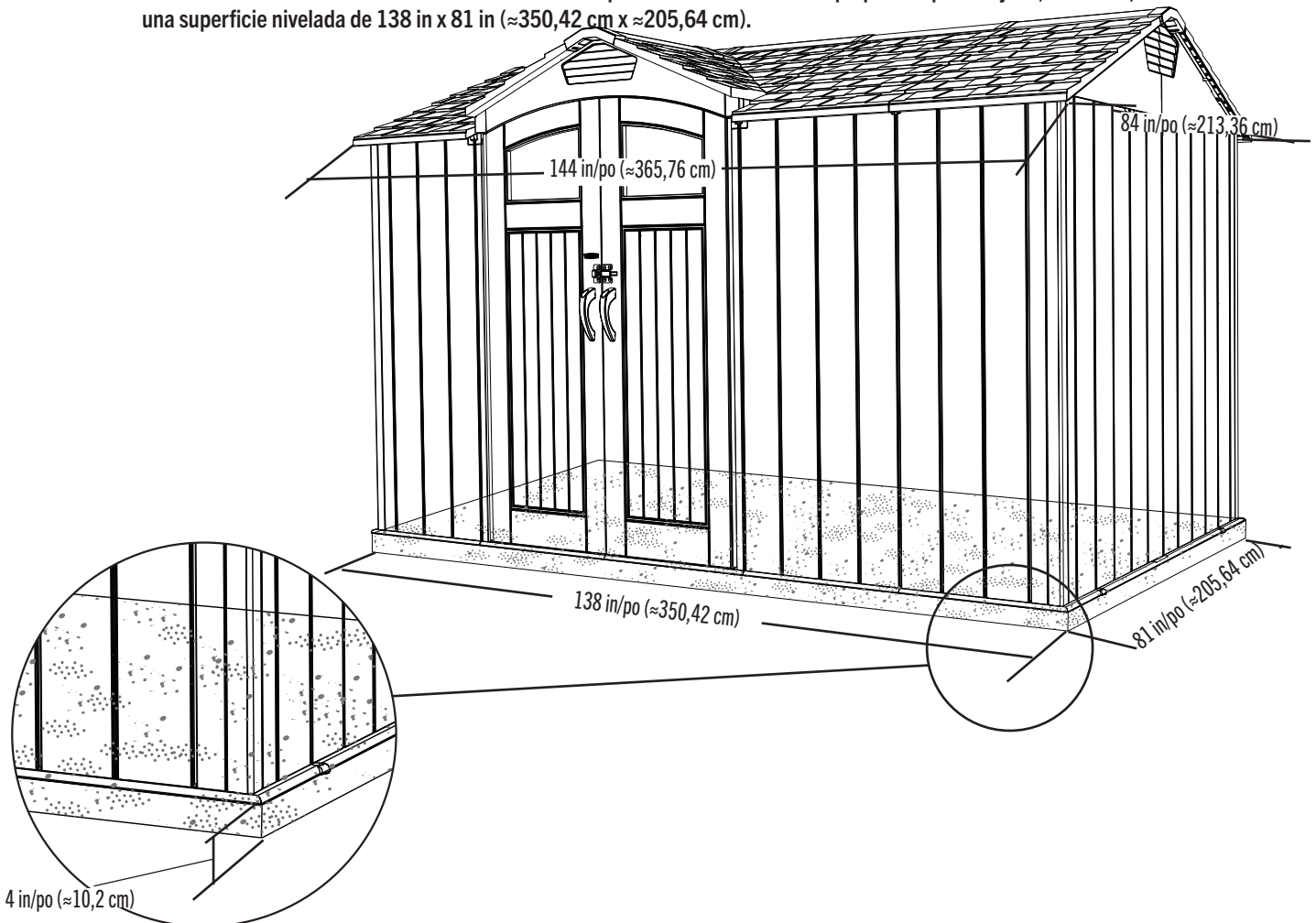


1 yd<sup>3</sup> (≈,77 m<sup>3</sup>)

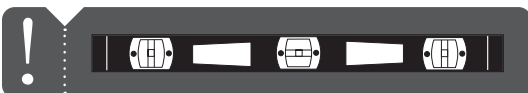
### 1.1

#### CONCRETE PLATFORM / PLATE-FORME EN BÉTON / PLATAFORMA DE CONCRETO

- The concrete should be approximately 4" (≈10,2 cm) thick. The actual dimensions of the shed, at its widest and longest points, are 144" x 84" (≈365,76 cm x ≈213,36 cm). Ensure you select a site that will accommodate these measurements. **The floor dimensions are a bit smaller than those of the roof; therefore, you will need to build a level surface of 138" x 81" (≈350,42 cm x ≈205,64 cm).**
- Le béton doit être un épaisseur de 4 po (≈10,2 cm). Les dimensions réelles de votre abri, aux points les plus large et long, sont 144 po x 84 po (≈365,76 cm x ≈213,36 cm). Veiller sélectionner un site qui accommodera ces dimensions. **Les dimensions du plancher de votre abri sont plus petites que le toit; ensuite, il faut créer une surface nivelée de 138 po x 81 po (≈350,42 cm x ≈205,64 cm).**
- El concreto debe tener, por lo menos, 4 in (≈10,2 cm) de espesor. Las dimensiones reales de la caseta, a sus puntos más ancho y largo, son 144 in x 84 in (≈365,76 cm x ≈213,36 cm). Asegurarse de seleccionar un sitio que acomodará estas medidas. **Las dimensiones del piso de la caseta son más pequeñas que el tejado; entonces, es necesario crear una superficie nivelada de 138 in x 81 in (≈350,42 cm x ≈205,64 cm).**



4 in/po (≈10,2 cm)



## ► SECTION 1 (CONTINUED) / SECTION 1 (SUITE) / SECCIÓN 1 (CONTINUACIÓN)

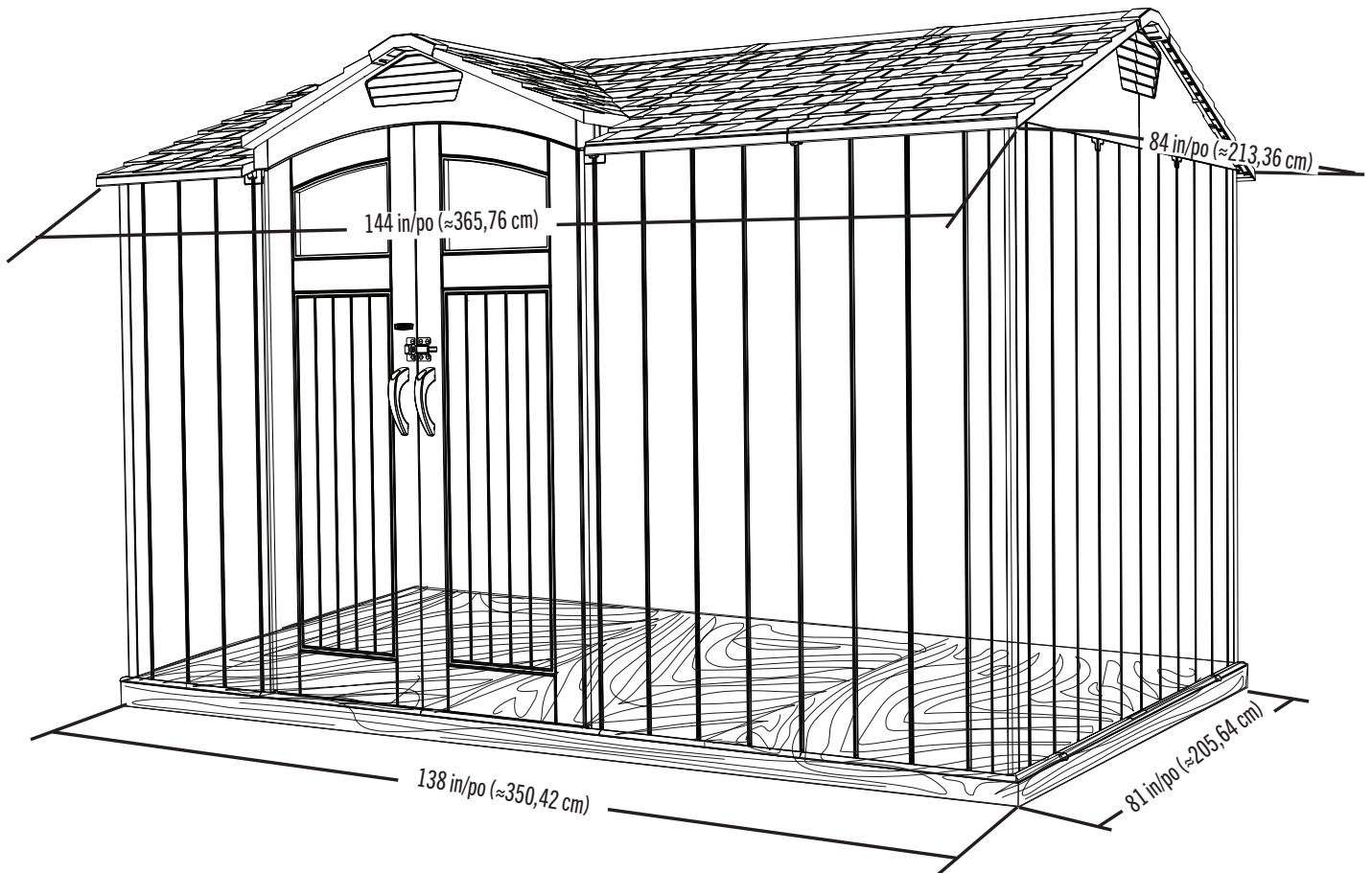
WOOD REQUIRED / BOIS REQUIS / MADERA REQUERIDA



### 1.2

#### WOOD PLATFORM / PLATE-FORME EN BOIS / PLATAFORMA DE MADERA

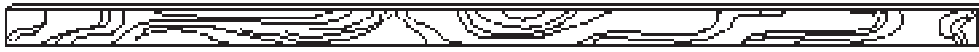
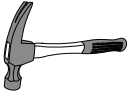
- **All lumber must be rated for outdoor use!** The actual dimensions of the shed, at its widest and longest points, are 144" x 84" ( $\approx 365,76$  cm x  $\approx 213,36$  cm). Ensure you select a site that will accommodate these measurements. **The floor dimensions are a bit smaller than those of the roof; therefore, you will need to build a level surface of 138" x 81" ( $\approx 350,42$  cm x  $\approx 205,64$  cm).**
- **Tous le bois d'oeuvre doit être approuvé pour l'usage à l'extérieur!** Les dimensions réelles de votre abri, aux points les plus large et long, sont 144 po x 84 po ( $\approx 365,76$  cm x  $\approx 213,36$  cm). Veiller sélectionner un site qui accommodera ces dimensions. **Les dimensions du plancher de votre abri sont plus petites que le toit; ensuite, il faut créer une surface nivelée de 138 po x 81 po ( $\approx 350,42$  cm x  $\approx 205,64$  cm).**
- **¡Toda la madera debe estar clasificada para el uso externo!** Las dimensiones reales de la caseta, a sus puntos más ancho y largo, son 144 in x 84 in ( $\approx 365,76$  cm x  $\approx 213,36$  cm). Asegurarse de seleccionar un sitio que acomodará estas medidas. **Las dimensiones del piso de la caseta son más pequeñas que el tejado; entonces, necesitará crear una superficie nivelada de 138 in x 81 in ( $\approx 350,42$  cm x  $\approx 205,64$  cm).**





## ► SECTION 1 (CONTINUED) / SECTION 1 (SUITE) / SECCIÓN 1 (CONTINUACIÓN)

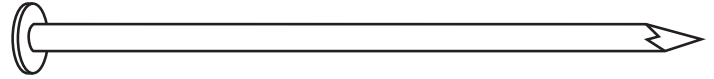
TOOLS, PARTS, AND HARDWARE REQUIRED / OUTILS, PIÈCES, ET QUINCAILLERIE REQUIS / INSTRUMENTAL, PIEZAS, Y HERRAJE REQUERIDOS



2 in/po x 4 in/po x 138 in/po (≈5,1 cm x ≈10,2 cm x ≈350,42 cm) (x2)



2 in/po x 4 in/po x 78 in/po (≈5,1 cm x ≈10,2 cm x ≈198,2 cm) (x10)

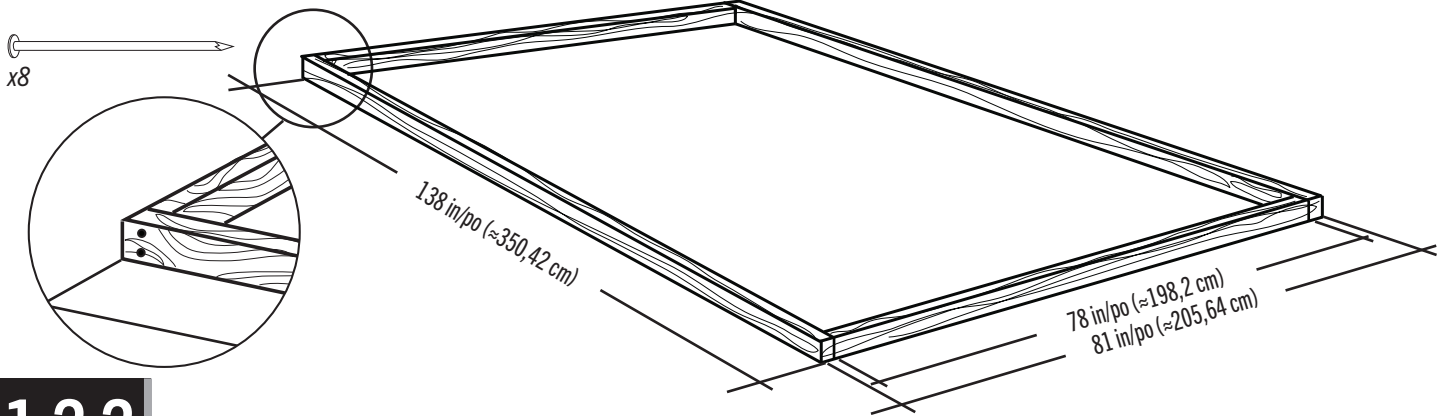


16d 3 1/2 in/po (16d x ≈8,89 cm) (x40)

### 1.2.1

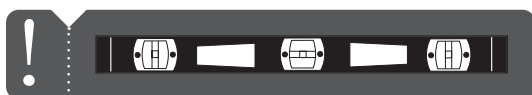
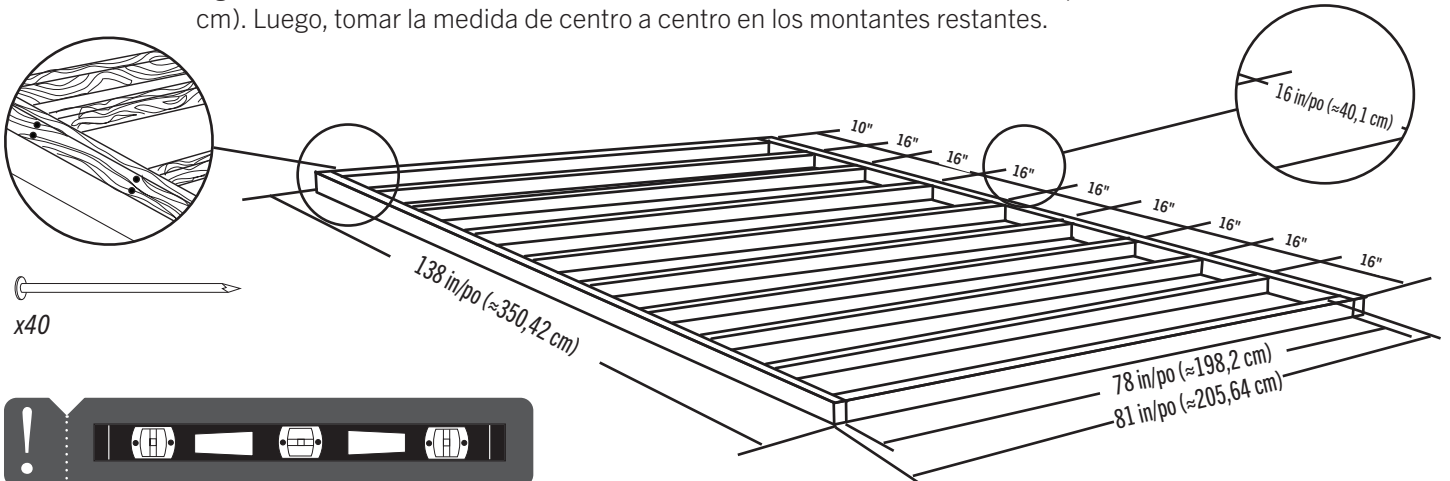
#### WOOD PLATFORM / PLATE-FORME EN BOIS / PLATAFORMA DE MADERA

- Ensure all lumber is treated and approved for outdoor use. Build frame to 138" x 81" (≈350,42 cm x ≈205,64 cm) (**outside dimensions**). **You can also use the plywood as a flat surface when building this frame.**
- Veillez que votre bois d'œuvre à été traité et approuvé pour l'utilisation à l'extérieur. Construire un cadre de 138 po x 81 po (≈350,42 cm x ≈205,64 cm) (**dimensions extérieures**). **On peut aussi utiliser le contreplaqué comme une surface plate pendant l'assemblage de ce cadre.**
- Asegurarse de usar madera tratada y aprobada para el uso externo. Construir el armazón a 138 in x 81 in (≈350,42 cm x ≈205,64 cm) (**dimensiones exteriores**). **Se puede también usar el contrachapado como una superficie plana al ensamblar este armazón.**



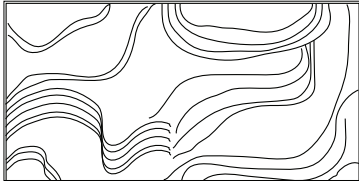
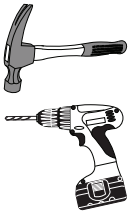
### 1.2.2

- To ensure studs are in the correct location for nailing plywood in the next step, start measuring from the corner 16" (≈40,1 cm), and then measure from center to center.
- Pour être sûr d'avoir assez de montant pour clouer le contreplaqué dans le prochaine étape, commencer à mesurer à partir de cette montant 16 po (≈40,1 cm) vers le centre du deuxième montant. Ensuite, mesurer de centre à centre pour les montants restants.
- Para asegurarse que los montantes están en las ubicaciones correctas para el contrachapado en el paso siguiente, comenzar a medir desde el borde del montante hasta el centro del próximo montante 16 in (≈40,1 cm). Luego, tomar la medida de centro a centro en los montantes restantes.

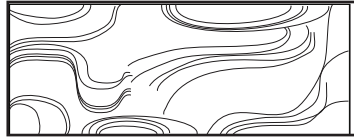


## ► SECTION 1 (CONTINUED) / SECTION 1 (SUITE) / SECCIÓN 1 (CONTINUACIÓN)

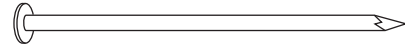
TOOLS, PARTS, AND HARDWARE REQUIRED / OUTILS, PIÈCES, ET QUINCAILLERIE REQUIS / INSTRUMENTAL, PIEZAS, Y HERRAJE REQUERIDO



48 in/po x 81 in/po x 3/4 in/po  
(≈122 cm x ≈206 cm x ≈1,91 cm) (x2)



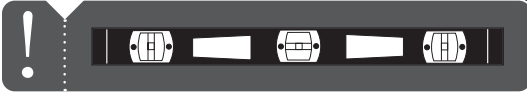
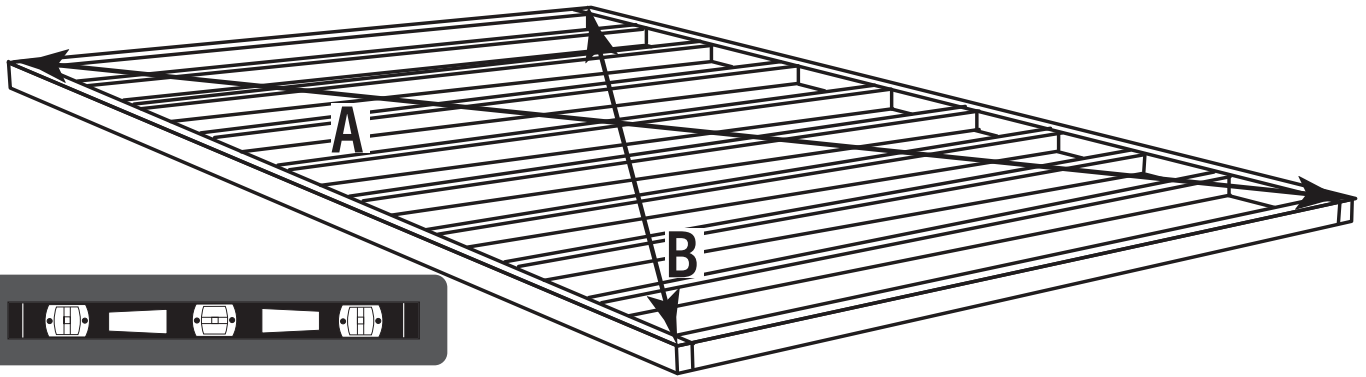
42 in/po x 81 in/po x 3/4 in/po  
(≈107 cm x ≈206 cm x ≈1,91 cm) (x1)



8d 2 1/2 in/po (8d ≈6,35 cm) (x32)

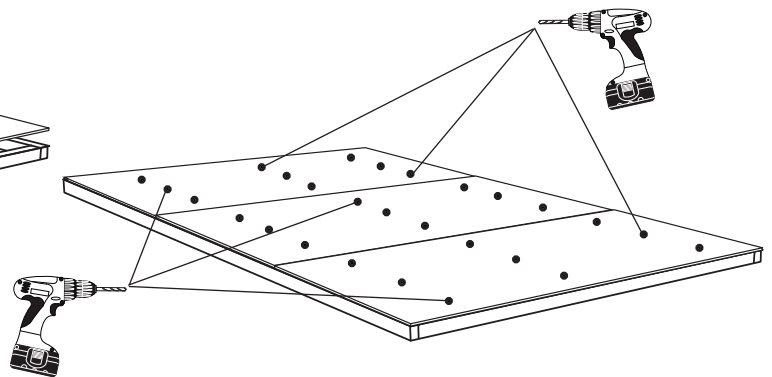
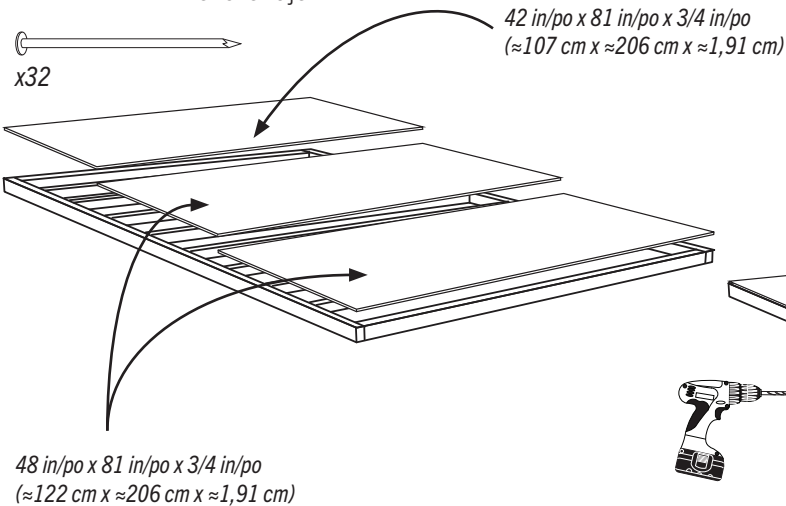
### 1.2.3

- Square the frame, measuring from corner to corner. **Measurement A & B should be about the same length.**
- Carrer le cadre en mesurant d'angle à angle. **La mesure « A » et « B » doivent être à peu près la même longueur.**
- Cuadrar el armazón mediendo de esquina a esquina. **La medida «A» y «B» deben ser aproximadamente el mismo largo.**



### 1.2.4

- Using nails, fasten the plywood to the frame. Then, drill 5/16" (≈8 mm) holes for drainage.
- En utilisant des clous, attacher bien le contreplaqué au cadre. Ensuite, percer des trous de 5/16" (≈8 mm) pour le drainage.
- Usando unos clavos, sujetar el contrachapado al armazón. Entonces, taladrar agujeros de 5/16" (≈8 mm) para el drenaje.



- 5/16" (8 mm) drainage holes
- Trous de drainage de 5/16" (≈8 mm)
- Agujeros para canalización de 5/16" (≈8 mm)

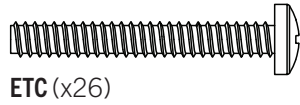
# x27!

# 2

## TRUSS ASSEMBLY / ASSEMBLAGE DES FERMES / ENSAMBLAJE DE LAS CERCHAS



### HARDWARE REQUIRED / QUINCAILLERIE REQUISE / HERRAJE REQUERIDO



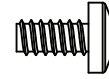
ETC (x26)



CXK (x26)



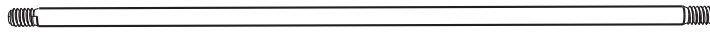
ADJ (x8)



ADY (x1)



ADK (x1)



ADH (x4)

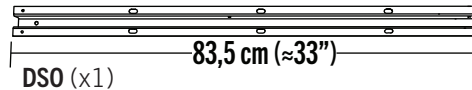


AHT (x1)



### PARTS REQUIRED / PIÈCES REQUISES / PIEZAS REQUERIDAS

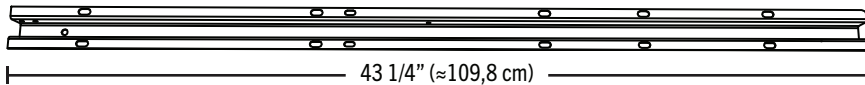
Metal parts / Pièces en métal / Piezas de metal



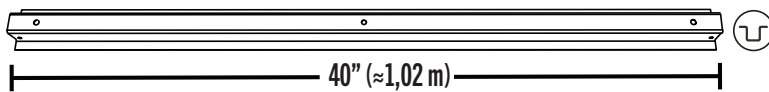
DSO (x1)



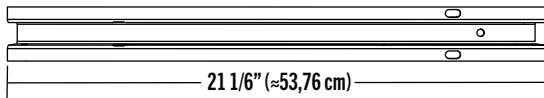
DSP (x1)



AFH (x7)



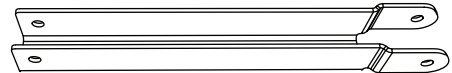
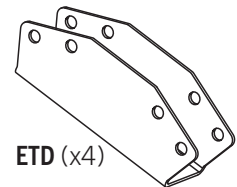
AFG (x4)



DSM (x1)



Parts / Pièces / Piezas



DSN (x1)



### TOOLS REQUIRED / OUTILS REQUIS / INSTRUMENTAL REQUERIDO

Not included, unless indicated otherwise / Non inclus, sauf indication contraire / No incluido, salvo indicación contraria



7/16 in/po (≈11 mm) (x2)

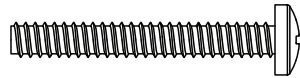
3/8 in/po (≈10 mm)

## ► SECTION 2 (CONTINUED) / SECTION 2 (SUITE) / SECCIÓN 2 (CONTINUACIÓN)

TOOLS AND HARDWARE REQUIRED / OUTILS ET QUINCAILLERIE REQUIS / INSTRUMENTAL Y HERRAJE REQUERIDOS



3/8 in/po  
(≈10 mm)



ETC (x4)

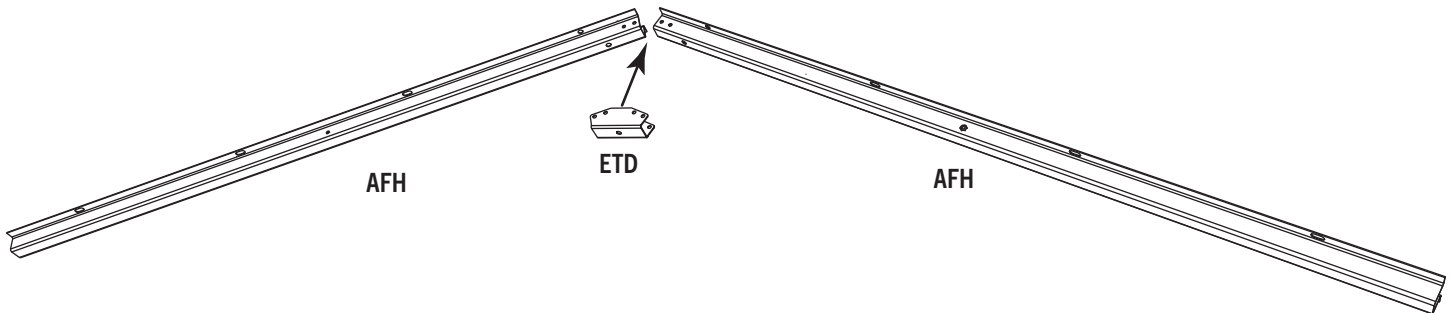


CXK (x4)

### 2.1

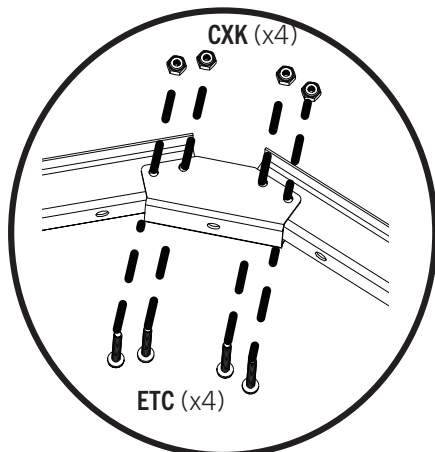
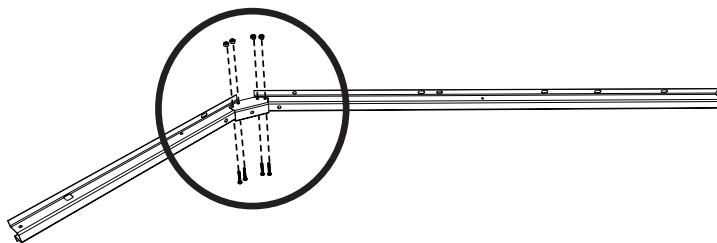
SIDE TRUSSES (x3) / FERMES LATÉRALES (x3) / CERCHAS LATERALES (x3)

- Align the holes in a **connector (ETD)** with those in the ends of the **truss channels (AFH)**.
- Aligner les trous dans le **connecteur (ETD)** avec ceux aux extrémités des **canaux (AFH)**.
- Alinear los agujeros en el **conector (ETD)** con ellos a los extremos de los **canalones (AFH)**.



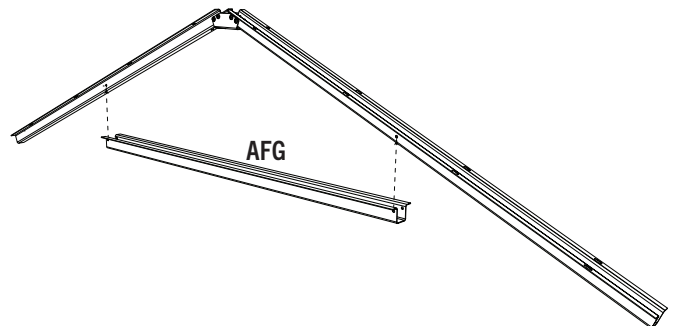
### 2.2

- Secure the connector to the truss gutter channels using the hardware included.
- Attacher le connecteur aux canaux à l'aide de la quincaillerie incluse.
- Sujetar el conector a los canales usando el herraje incluido.



### 2.3

- Align the holes in a **truss brace (AFG)** with those in the truss gutter channels.
- Aligner les trous dans le **support de la ferme (AFG)** avec ceux des canaux de gouttière.
- Alinear los agujeros en el **soporte de la cercha (AFG)** con ellos en los canalones de la cercha.



## ► SECTION 2 (CONTINUED) / SECTION 2 (SUITE) / SECCIÓN 2 (CONTINUACIÓN)

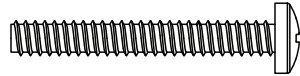
TOOLS AND HARDWARE REQUIRED / OUTILS ET QUINCAILLERIE REQUIS / INSTRUMENTAL Y HERRAJE REQUERIDOS



3/8 in/po  
(≈10 mm)



7/16 in/po  
(≈11 mm) (x2)



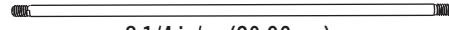
ETC (x2)



CXK (x2)



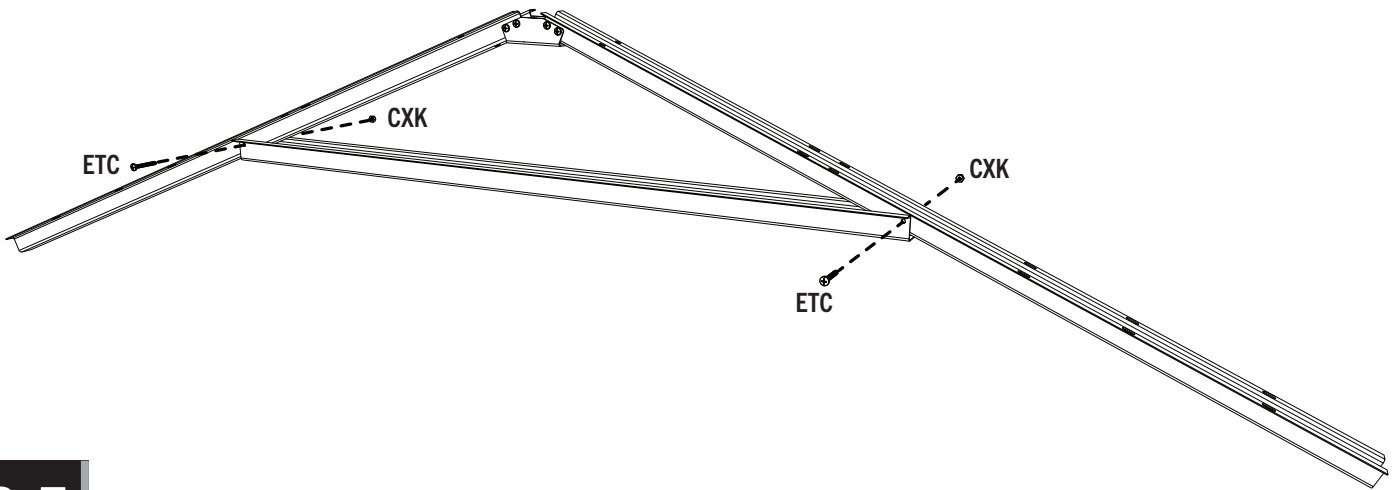
ADJ (x2)



ADH (x1)  
8 1/4 in/po (20,96 cm)

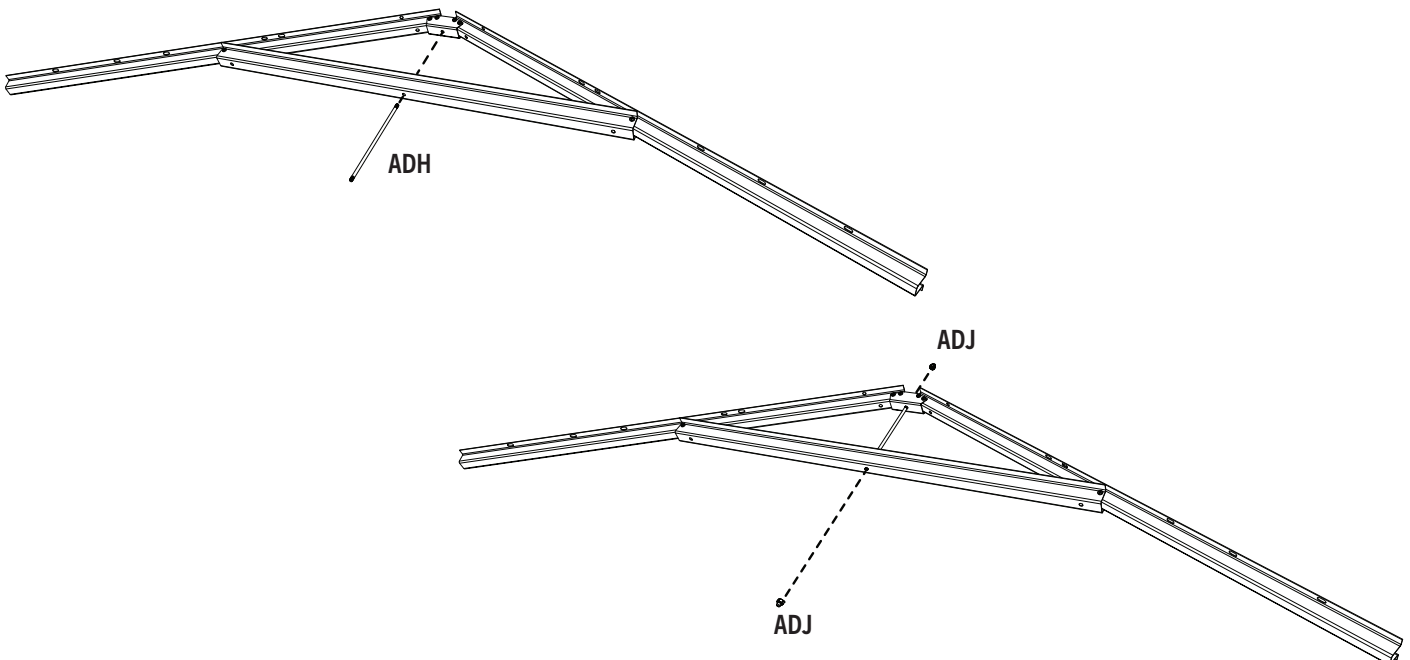
# 2.4

- Attach the truss brace to the truss gutter channels using the hardware included.
- Attacher le support de ferme aux canaux à l'aide de la quincaillerie incluse.
- Sujetar el soporte de cercha a los canalones usando el herraje incluido.



# 2.5

- Slide a **truss rod (ADH)** through the holes in the truss brace and connector. Secure with two **cap nuts (ADJ)**. **Lay truss flat and tighten all hardware securely.**
- Faire glisser un **support de la ferme (ADH)** à travers les trous dans le support et le connecteur. Bien l'attacher à l'aide des **écrous borgnes (ADJ)**. **Bien serrer toute la quincaillerie.**
- Deslizar un **truss rod (ADH)** por los agujeros en el soporte y el conector. Sujetarlo bien usando las **tuercas ciegas (ADJ)**. **Apretar bien todo el herraje.**



## ▶ SECTION 2 (CONTINUED) / SECTION 2 (SUITE) / SECCIÓN 2 (CONTINUACIÓN)

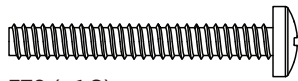
TOOLS AND HARDWARE REQUIRED / OUTILS ET QUINCAILLERIE REQUIS / INSTRUMENTAL Y HERRAJE REQUERIDOS



3/8 in/po  
(≈10 mm)



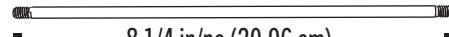
7/16 in/po  
(≈11 mm) (x2)



ETC (x16)



CXK (x16)



8 1/4 in/po (20,96 cm)

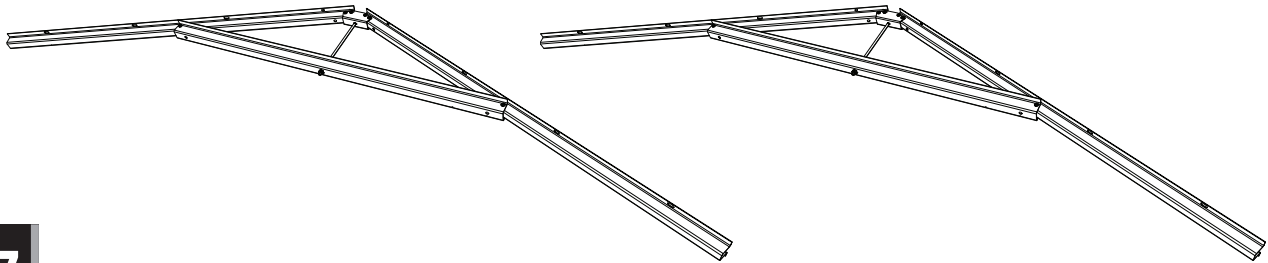
ADH (x2)



ADJ (x4)

### 2.6

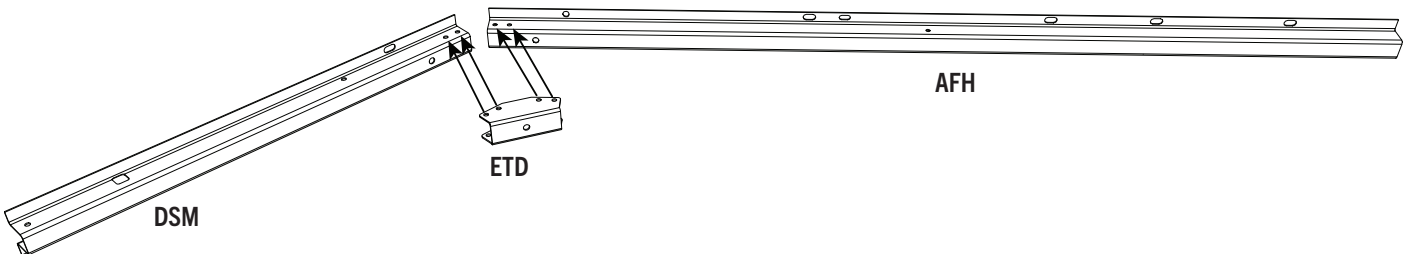
- Repeat this section for the second and third trusses.
- Répétez cette section pour les deuxième et troisième fermes.
- Repeta esta sección para la segunda y tercera cerchas



### 2.7

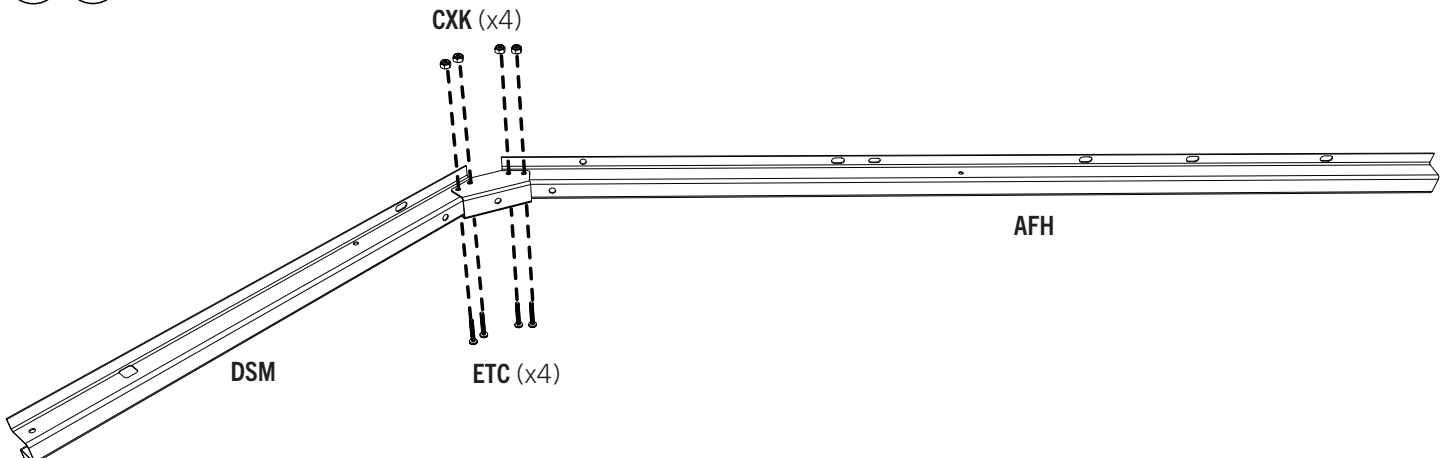
**CENTER TRUSS (x1) / FERME CENTRALE (x1) / ARMAZÓN CENTRAL (x1)**

- Attach a **connector (ETD)** to the end of two **truss gutter channels (AFH & DSM)** as shown.
- Attacher un **raccord (ETD)** à l'extrémité des **canaux de gouttière (AFH et DSM)** comme indiqué.
- Sujetar un **connector (ETD)** a los extremos de los **canalones de cercha (AFH y DSM)** como se muestra.



### 2.8

- Attach a **connector (ETD)** to the end of two truss gutter channels using the hardware provided.
- Attacher un **raccord (ETD)** à l'extrémité des canaux de gouttière à l'aide de la quincaillerie incluse.
- Sujetar un **connector (EDT)** a los extremos de los canalones de la cercha usando el herraje indicado.

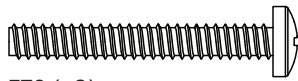


## ► SECTION 2 (CONTINUED) / SECTION 2 (SUITE) / SECCIÓN 2 (CONTINUACIÓN)

TOOLS AND HARDWARE REQUIRED / OUTILS ET QUINCAILLERIE REQUIS / INSTRUMENTAL Y HERRAJE REQUERIDOS



3/8 in/po  
(≈10 mm)



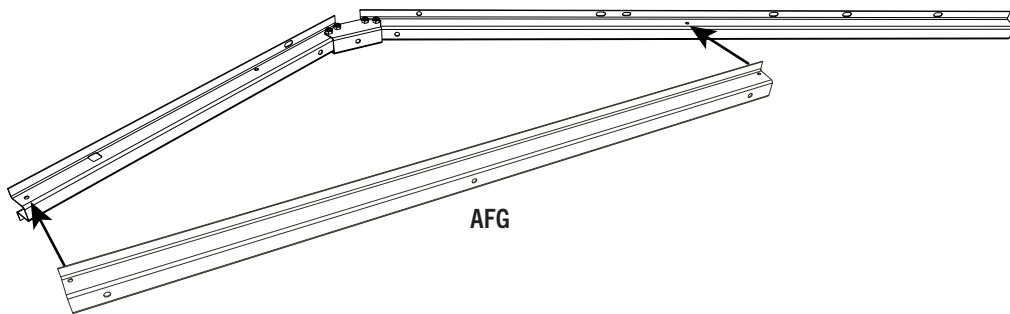
ETC (x2)



CXK (x2)

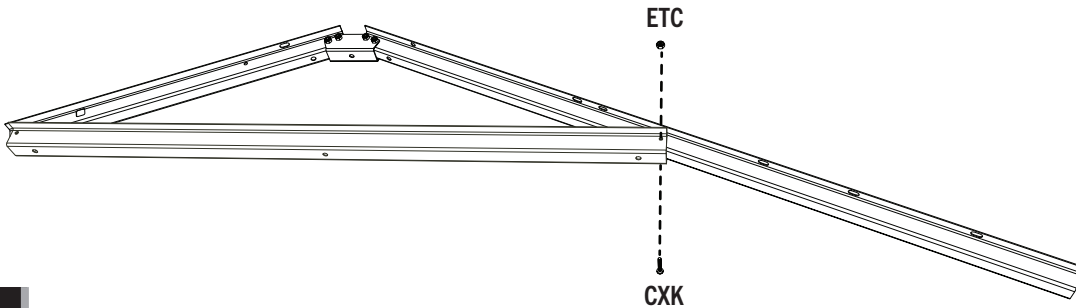
### 2.9

- Slide a **Truss Brace (AFG)** onto the truss gutter channels as shown.
- Faire glisser un **support de ferme (AFG)** sur les canaux de gouttière comme indiqué.
- Deslizar un **soporte de cercha (AFG)** sobre los canalones de la cercha como se muestra.



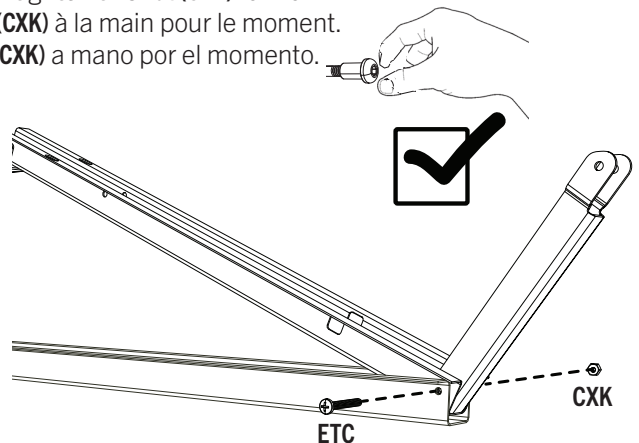
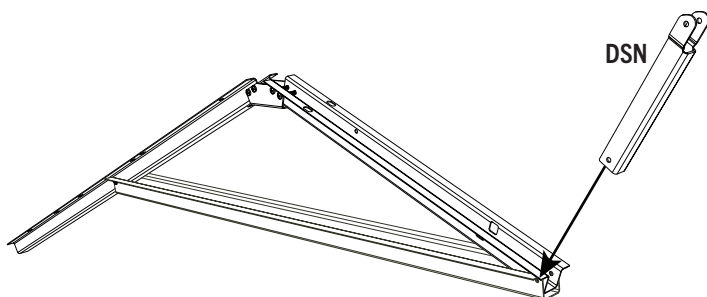
### 2.10

- Attach the truss brace using the hardware provided. Do not overtighten.
- Attacher le support de la ferme à l'aide de la quincaillerie incluse. Ne pas serrer excessivement.
- Sujeter el soporte de la cercha usando el herraje indicado. No apretar demasiado.



### 2.11

- Attach the **vertical truss brace (DSN)** to the truss. Only finger tighten this **nut (CXK)** for now.
- Attacher le **support vertical (DSN)** à la ferme. Serrer l'**écrou (CXK)** à la main pour le moment.
- Fijar el **soporte vertical (DSN)** a la cercha. Apretar la **tuerca (CXK)** a mano por el momento.



## ► SECTION 2 (CONTINUED) / SECTION 2 (SUITE) / SECCIÓN 2 (CONTINUACIÓN)

TOOLS AND HARDWARE REQUIRED / OUTILS ET QUINCAILLERIE REQUIS / INSTRUMENTAL Y HERRAJE REQUERIDOS



3/8 in/po  
(≈10 mm)



7/16 in/po  
(≈11 mm) (x2)



ETC (x2)



CXK (x2)



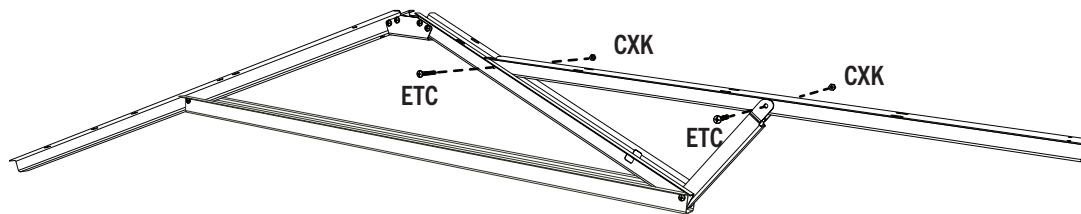
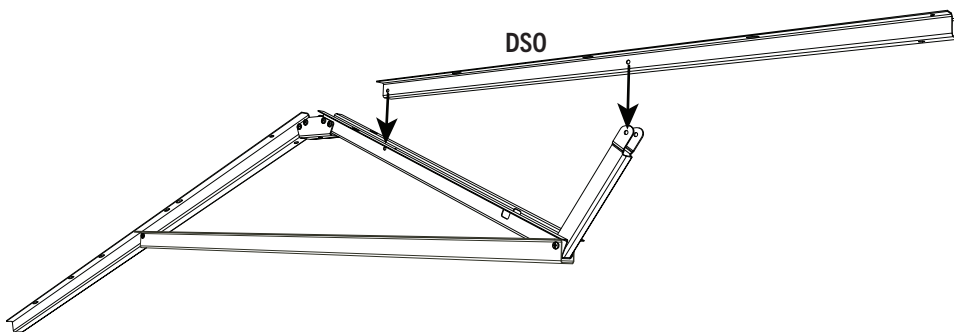
ADJ (x2)



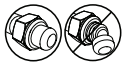
ADH (x1)

### 2.12

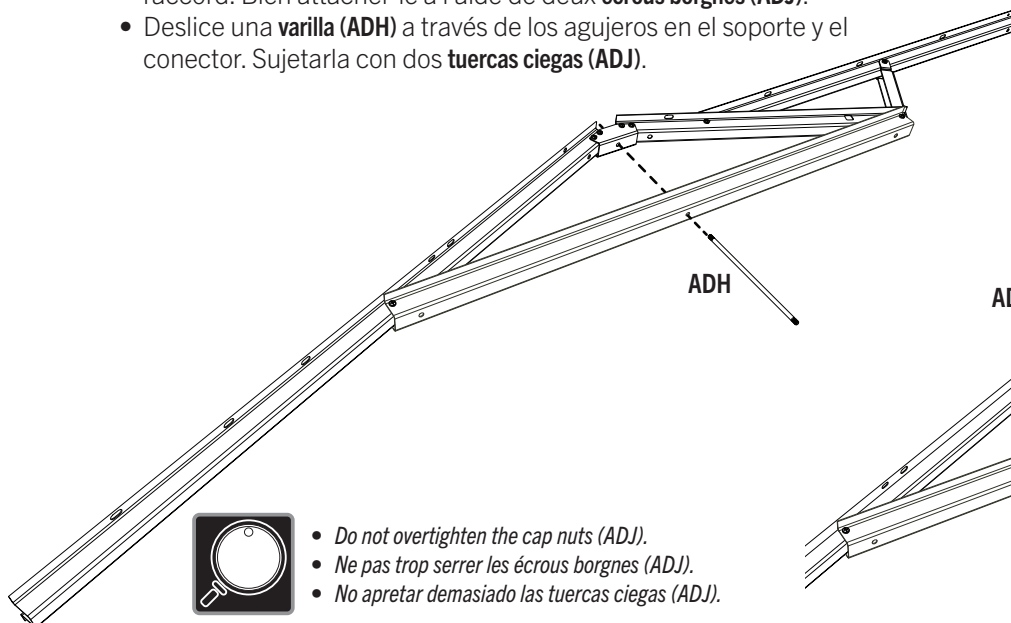
- Secure the **horizontal truss brace (DSO)** to the truss with the hardware shown. **Now, tighten the nut from Step 2.11.**
- Attacher le **support horizontal (DSO)** à la ferme à l'aide de la quincaillerie incluse. **Maintenant, serrer l'écrou de l'étape 2.11.**
- Sujetar el **soporte horizontal (DSO)** a la cercha usando el herraje indicado. **Ahora, apretar la tuerca del paso 2.11.**



### 2.13



- Slide a **truss rod (ADH)** through the holes in the brace and connector. Secure with two **cap nuts (ADJ)**.
- Faire glisser une **tige (ADH)** à travers les trous dans le support et le raccord. Bien attacher-le à l'aide de deux **écrous borgnes (ADJ)**.
- Deslice una **varilla (ADH)** a través de los agujeros en el soporte y el conector. Sujetarla con dos **tuercas ciegas (ADJ)**.



- Do not overtighten the cap nuts (ADJ).
- Ne pas trop serrer les écrous borgnes (ADJ).
- No apretar demasiado las tuercas ciegas (ADJ).

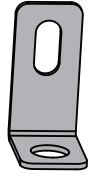


## ► SECTION 2 (CONTINUED) / SECTION 2 (SUITE) / SECCIÓN 2 (CONTINUACIÓN)

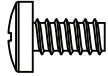
TOOLS AND HARDWARE REQUIRED / OUTILS ET QUINCAILLERIE REQUIS / INSTRUMENTAL Y HERRAJE REQUERIDOS



7/16 in/po  
(≈11 mm)



AHT (x1)



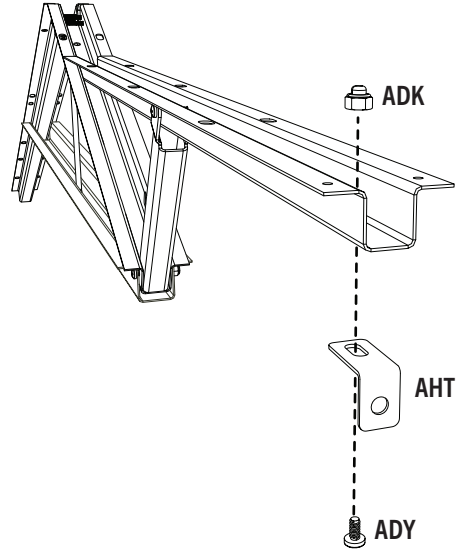
ADY (x1)



ADK (x1)

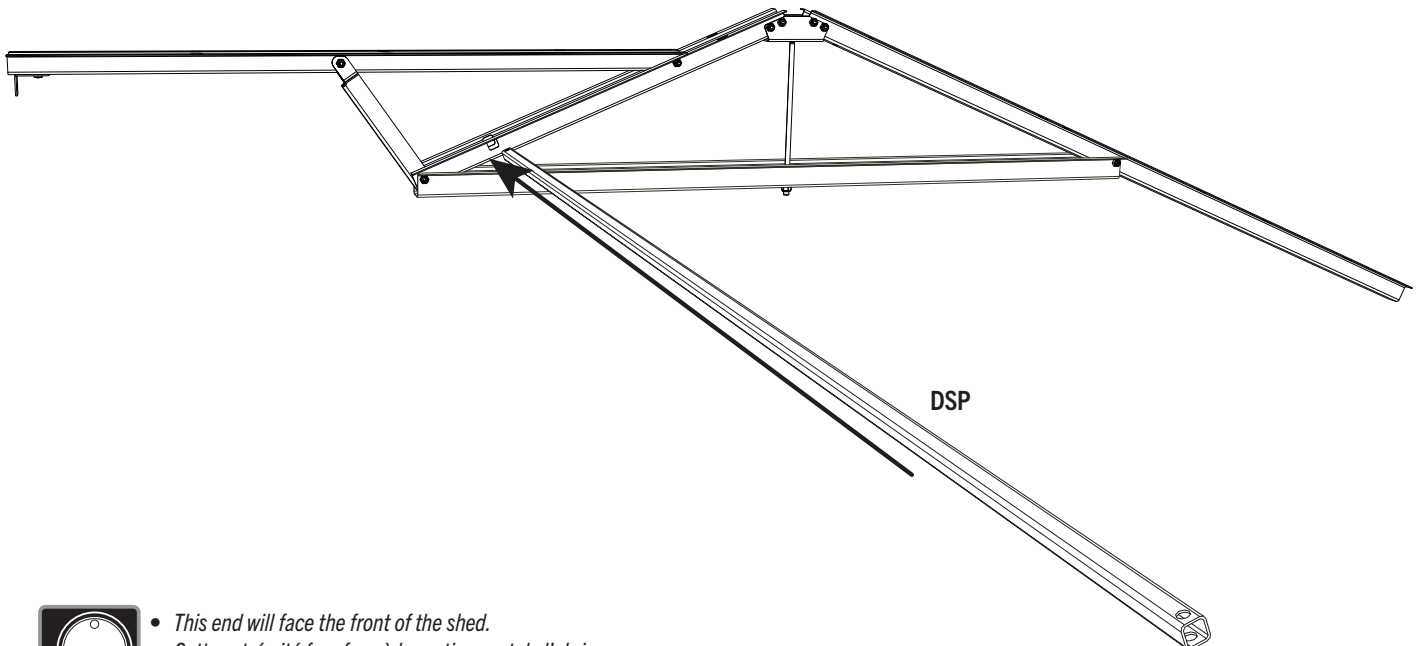
### 2.14

- Only tighten the **nut (ADK)** by hand in this step.
- Ne serrer l'**écrou (ADK)** qu'à la main dans cette étape.
- Sólo apretar la **tuerca (ADK)** à mano en este paso.



### 2.15

- Slide the **support tube (DSP)** through the hole in the front truss channel and center it.
- Faire glisser le **tube de support (DSP)** à travers le trou dans le canal de gouttière avant et centrer-le.
- Deslizar el **tubo de soporte (DSP)** a través del agujero en el canalón de la cercha delantero y centrarlo.



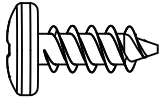
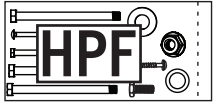
- *This end will face the front of the shed.*
- *Cette extrémité fera face à la partie avant de l'abri.*
- *Este extremo dará a la parte delantera de la caseta.*

# 3

## GABLE ASSEMBLY / ASSEMBLAGE DES PIGNONS / ENSAMBLAJE DE LAS FACHADAS



### HARDWARE REQUIRED / QUINCAILLERIE REQUISE / HERRAJE REQUERIDO



ADZ (x6)



### PARTS REQUIRED / PIÈCES REQUISES / PIEZAS REQUERIDAS

Plastic parts / Pièces en plastique / Piezas de plástico



AGI (x2)



AGH (x2)



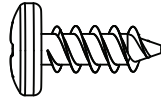
### TOOLS REQUIRED / OUTILS REQUIS / INSTRUMENTAL REQUERIDO

Not included, unless indicated otherwise / Non inclus, sauf indication contraire / No incluido, salvo indicación contraria



## ► SECTION 3 (CONTINUED) / SECTION 3 (SUITE) / SECCIÓN 3 (CONTINUACIÓN)

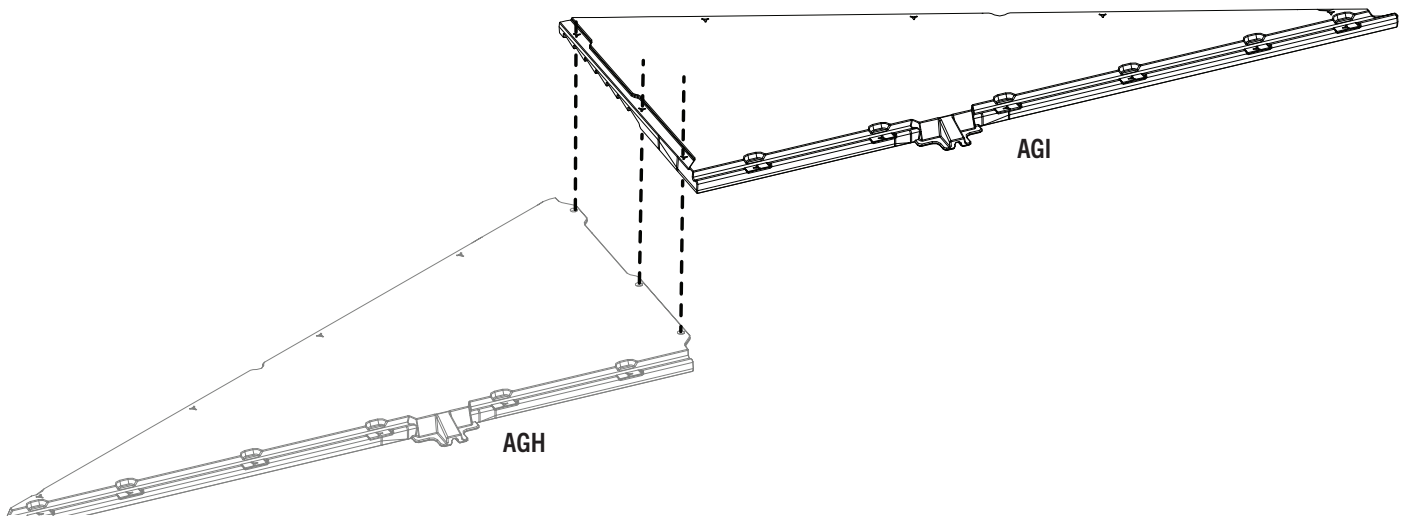
TOOLS AND HARDWARE REQUIRED / OUTILS ET QUINCAILLERIE REQUIS / INSTRUMENTAL Y HERRAJE REQUERIDOS



ADZ (x3)

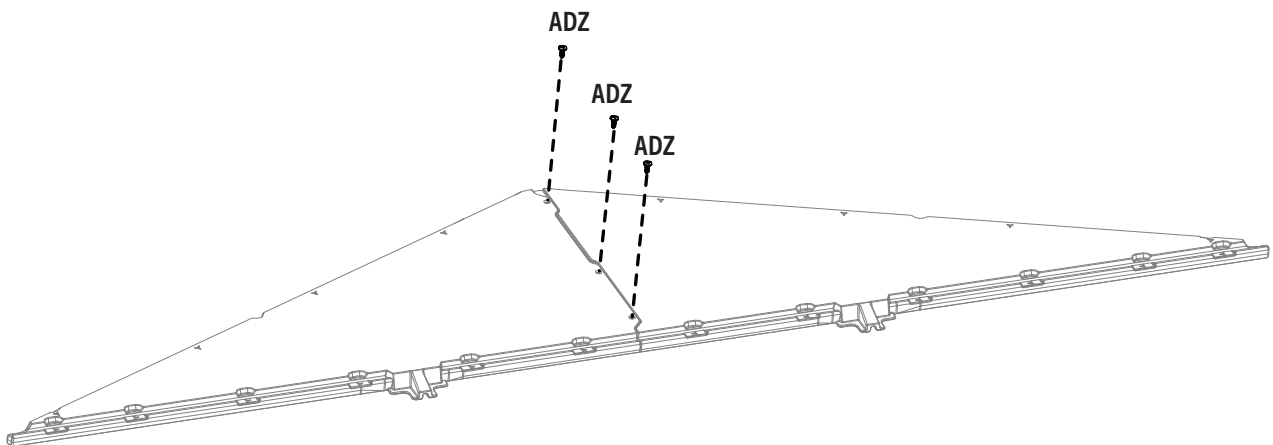
### 3.1

- Align the holes in the **side gable halves (AGH and AGI)**.
- Aligner les trous dans les **pignons latéraux (AGH et AGI)**.
- Alinear los agujeros en las **fachadas laterales (AGH y AGI)**.



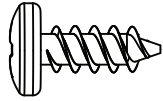
### 3.2

- Secure the two gable halves with three (3) **screws (ADZ)**.
- Attacher l'un à l'autre à l'aide de trois (3) **vis (ADZ)**.
- Sujetar el uno al otro usando tres (3) **tornillos (ADZ)**.



## ► SECTION 3 (CONTINUED) / SECTION 3 (SUITE) / SECCIÓN 3 (CONTINUACIÓN)

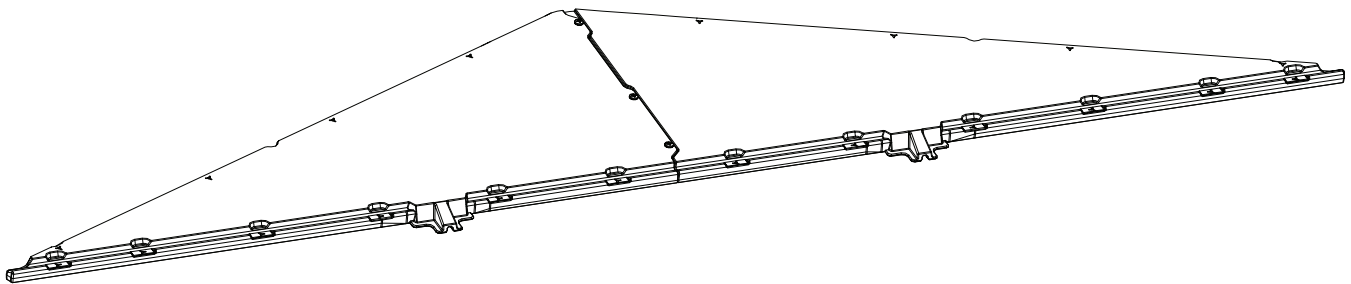
TOOLS AND HARDWARE REQUIRED / OUTILS ET QUINCAILLERIE REQUIS / INSTRUMENTAL Y HERRAJE REQUERIDOS



ADZ (x3)

### 3.3

- Repeat the previous steps for the second side gable.
- Répéter les étapes précédentes pour le deuxième pignon latéral.
- Repetir los pasos anteriores para la segunda fachada lateral.

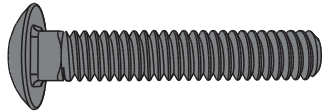


# 4

## LEFT DOOR ASSEMBLY / ASSEMBLAGE DE LA PORTE GAUCHE / ENSAMBLAJE DE LA PUERTA IZQUIERDA



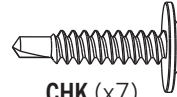
### HARDWARE REQUIRED / QUINCAILLERIE REQUISE / HERRAJE REQUERIDO



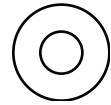
ACH (x2)



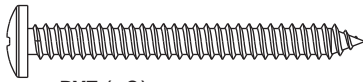
AZP (x2)



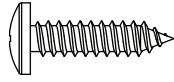
CHK (x7)



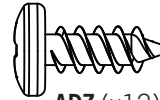
AEE (x3)



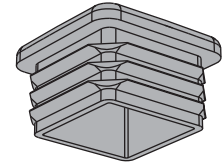
BYZ (x2)



ADW (x1)

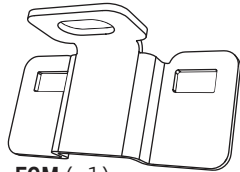


ADZ (x12)

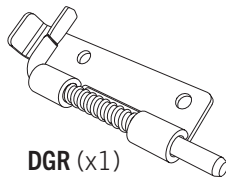


BBH (x1)

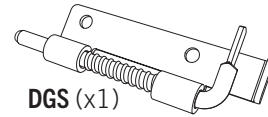
Parts / Pièces / Piezas



FGM (x1)



DGR (x1)  
Lower / Inférieur / Inferior



DGS (x1)  
Upper / Supérieur / Superior

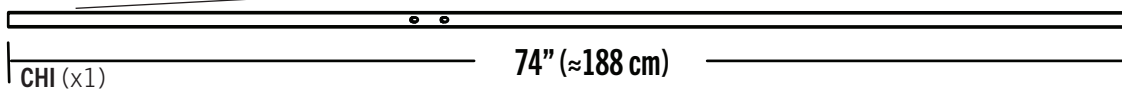


### PARTS REQUIRED / PIÈCES REQUISES / PIEZAS REQUERIDAS

Metal parts / Pièces en métal / Piezas de metal

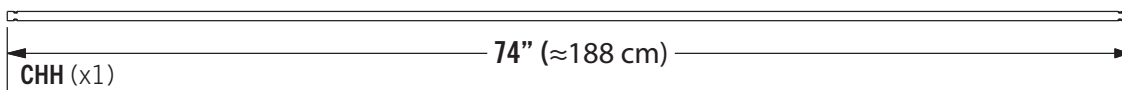
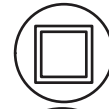


Top end / Extrémité supérieure / Extremo superior



CHI (x1)

74" (≈188 cm)



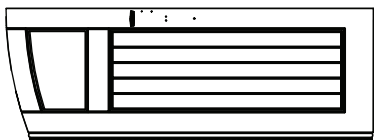
CHH (x1)

74" (≈188 cm)



HLU (x1)

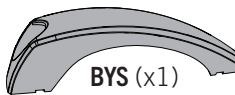
Plastic parts / Pièces en plastique / Piezas de plástico



AGO (x1)



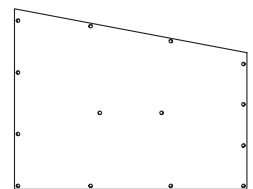
EPH (x1)



BYS (x1)



BYR (x1)

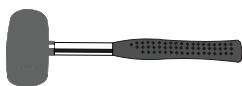


DHN (x1)



### TOOLS REQUIRED / OUTILS REQUIS / INSTRUMENTAL REQUERIDO

Not included, unless indicated otherwise / Non inclus, sauf indication contraire / No incluido, salvo indicación contraria



7/16 in/po  
(≈11 mm)



ARA 1/8 in/po  
(≈3 mm)\*

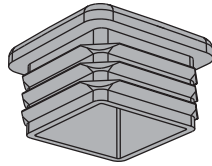


FRS 1/4 in/po  
(≈6,4 mm)\*



## ► SECTION 4 (CONTINUED) / SECTION 4 (SUITE) / SECCIÓN 4 (CONTINUACIÓN)

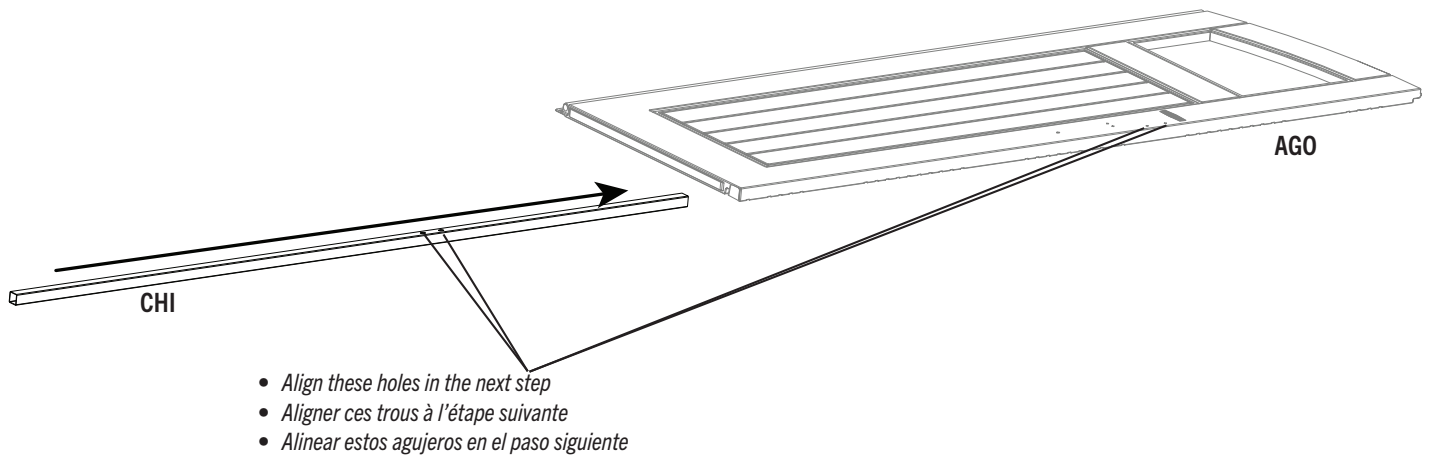
TOOLS AND HARDWARE REQUIRED / OUTILS ET QUINCAILLERIE REQUIS / INSTRUMENTAL Y HERRAJE REQUERIDOS



BBH (x1)

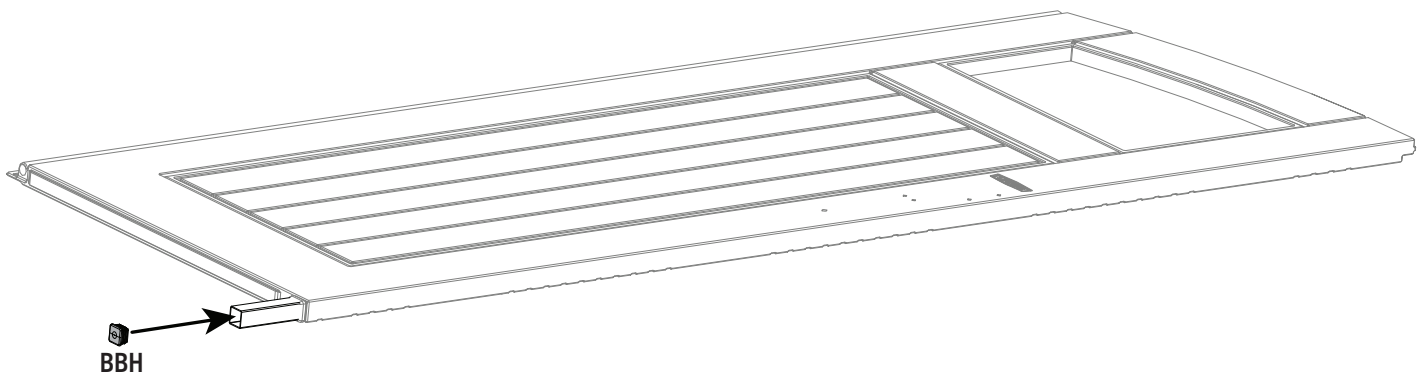
### 4.1

- Slide a **long tube (CHI)** into the hole in the **left door (AGO)** until a few inches remain out of the door.
- Faire glisser le **tube grand (CHI)** à travers le trou de la **porte gauche (AGO)** jusqu'à ce qu'il dépasse quelques pouces de la porte.
- Deslizar el **tubo largo (CHI)** adentro del agujero en la **puerta izquierda (AGO)** hasta que el tubo cuelgue unas pulgadas de la puerta.



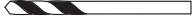
### 4.2

- Insert an **end cap (BBH)** into the end of the tube, and finish inserting the tube until flush with bottom of door and the two holes in the tube align with those in the door.
- Insérer un **capuchon (BBH)** dans l'extrémité du tube, et continuer d'insérer le tube jusqu'à ce qu'il soit à ras au bord inférieur de la porte et les deux trous dans le tube s'alignent avec ceux dans la porte.
- Insertar un **tapon (BBH)** adentro del extremo del tubo, y seguir con la inserción del tubo hasta que esté al ras del borde inferior de la puerta y los dos agujeros en el tubo se alineen con ellos en la puerta.



## ► SECTION 4 (CONTINUED) / SECTION 4 (SUITE) / SECCIÓN 4 (CONTINUACIÓN)

TOOLS AND HARDWARE REQUIRED / OUTILS ET QUINCAILLERIE REQUIS / INSTRUMENTAL Y HERRAJE REQUERIDOS

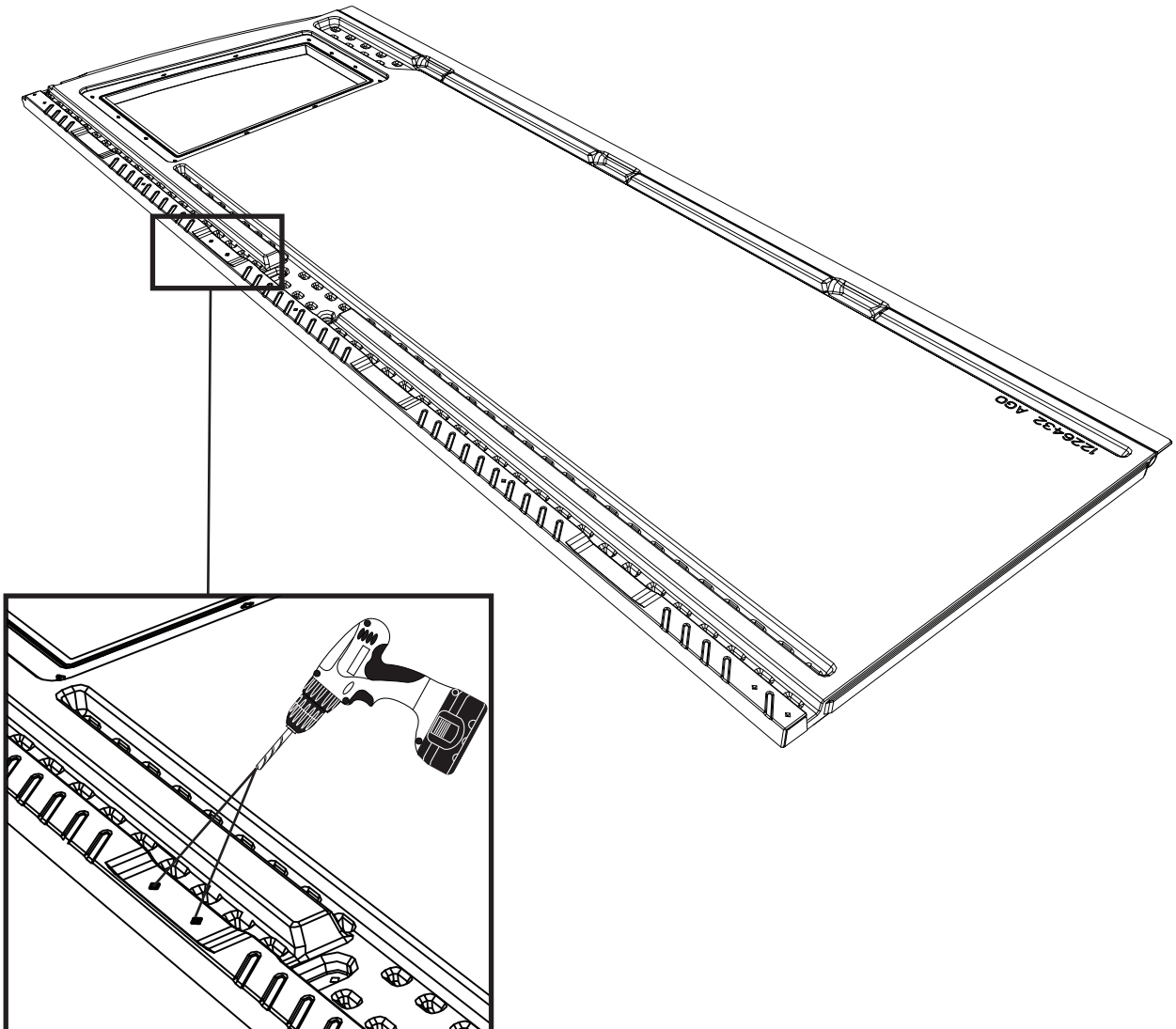


FRS



### 4.3

- Drill the two (2) center divots perpendicular to the door with the **1/4 in/po (≈6,4 mm) drill bit (FRS)** included. Drill just through the plastic on one side of the door, then flip the door and drill the other side.
- Percer les deux (2) petits dépressions centraux pour que soient perpendiculaires à la porte à l'aide du **foret de 1/4 po (≈6,4mm) (FRS)** inclus. Percer juste à travers le plastique d'un côté de la porte, puis retourner la porte et percer l'autre côté.
- Taladrar las dos (2) depresiones pequeñas centrales para que queden perpendiculares a la puerta usando la **broca de 1/4 in. (≈6,4mm) (FRS)** incluida. Taladrar justo a través del plástico en un lado de la puerta, luego voltear la puerta y taladrar el otro lado.

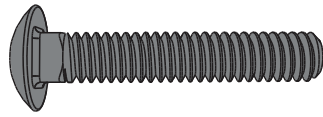


## ► SECTION 4 (CONTINUED) / SECTION 4 (SUITE) / SECCIÓN 4 (CONTINUACIÓN)

TOOLS AND HARDWARE REQUIRED / OUTILS ET QUINCAILLERIE REQUIS / INSTRUMENTAL Y HERRAJE REQUERIDOS



7/16 in/po  
(≈11 mm)

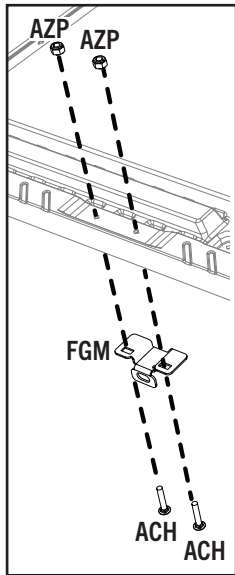


ACH (x2)

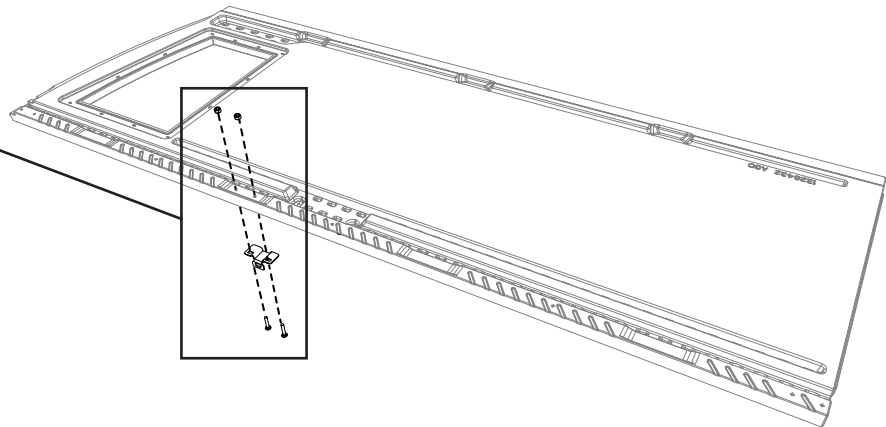


AZP (x2)

### 4.4

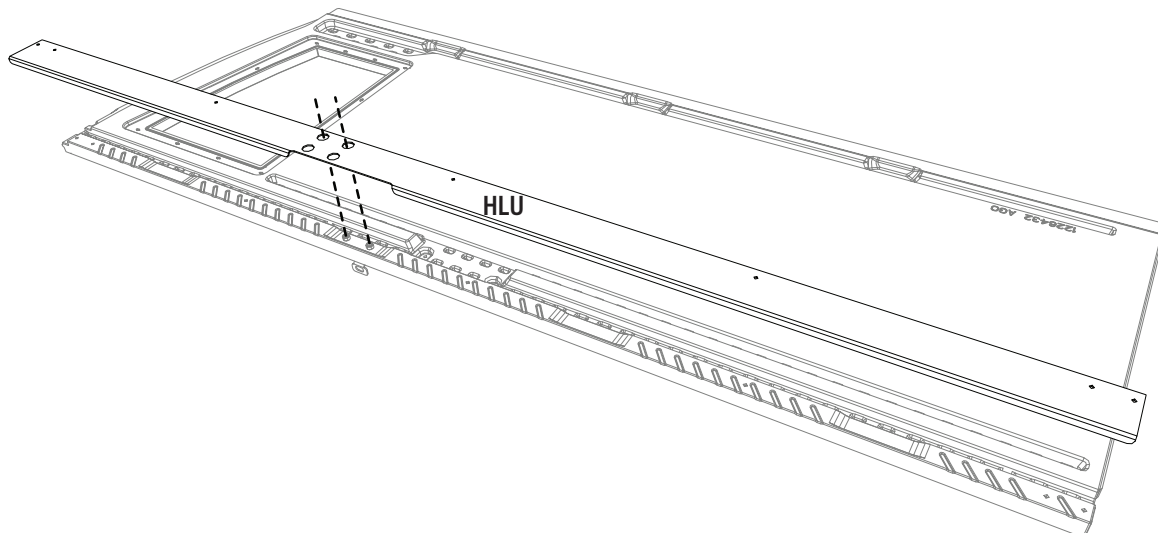


- Attach the **left latch bracket (FGM)** to the door using the hardware included. **Tighten only by hand at this point.**
- Attacher le **support gauche à loquet (FGM)** à la porte à l'aide de la quincaillerie incluse. **Serrer-les à la main seulement en ce moment.**
- Sujetar el **soporte izquierdo para el pestiño (FGM)** a la puerta usando el herraje incluido. **Apretarlos sólo a mano en este momento.**



### 4.5

- Place the **door bracket (HLU)** onto the side of the door and line up the upper holes in the bracket with the nuts in the left latch bracket.
- Mettre le **support de porte (HLU)** sur le côté de la porte et aligner les trous supérieurs du support avec les écrous dans le support du loquet gauche.
- Colocar el **soporte de puerta (HLU)** en un lado de la puerta y alinear los orificios superiores del soporte ccon los orificios del soporte del pestiño izquierdo.



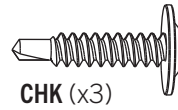


## ► SECTION 4 (CONTINUED) / SECTION 4 (SUITE) / SECCIÓN 4 (CONTINUACIÓN)

TOOLS AND HARDWARE REQUIRED / OUTILS ET QUINCAILLERIE REQUIS / INSTRUMENTAL Y HERRAJE REQUERIDOS



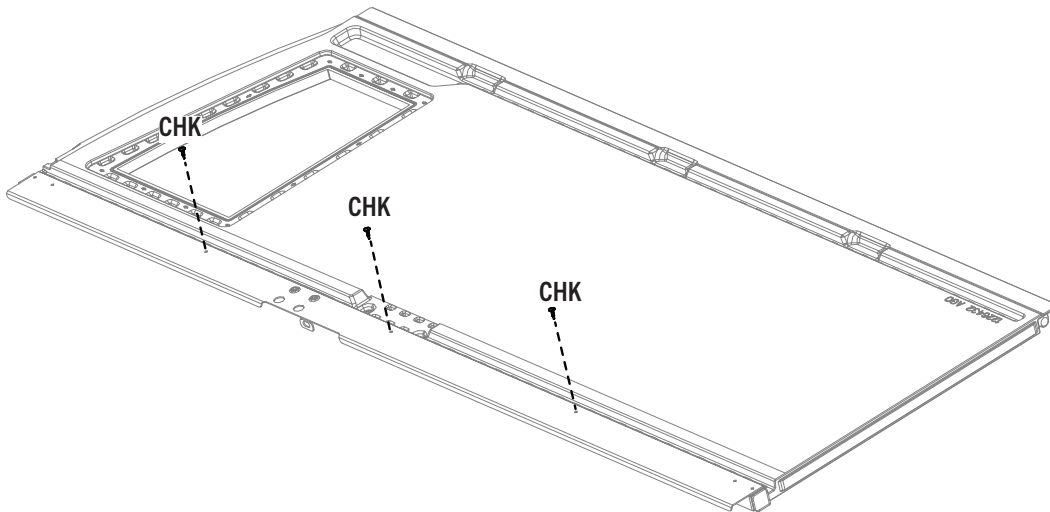
ARA



CHK (x3)

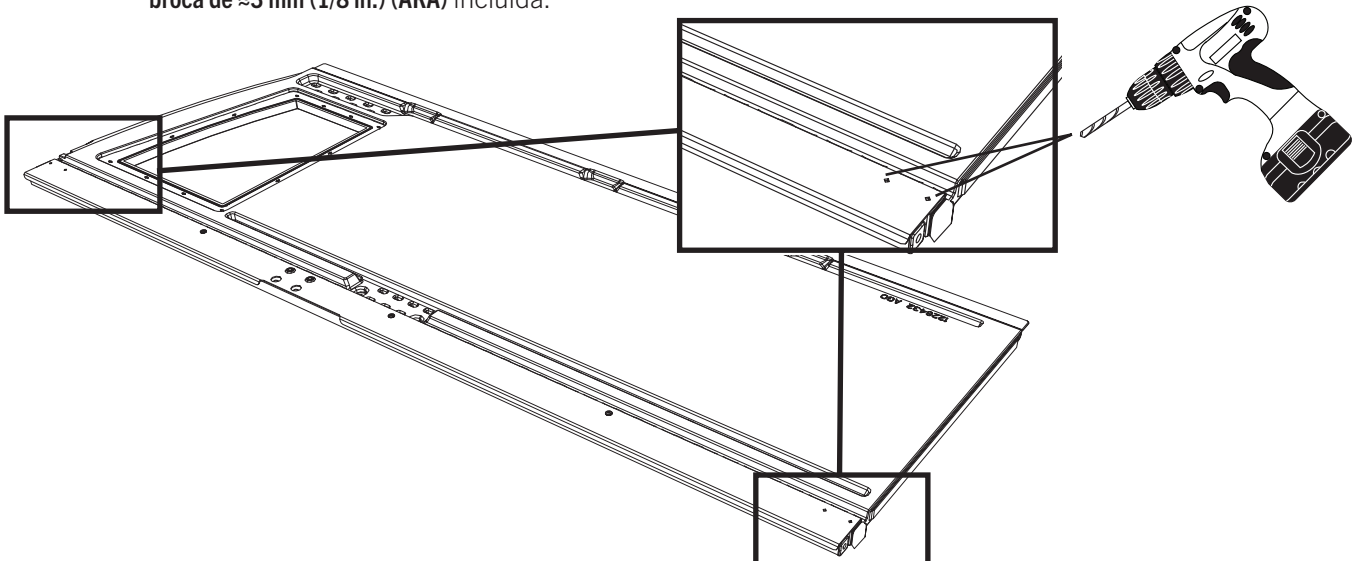
### 4.6

- Attach the **door bracket (HLU)** onto the side of the door with the **self-drilling screws (CHK)**.
- Fixez le **support de porte (HLU)** sur le côté de la porte avec les vis autoperceuses (CHK).
- Fije el **soporte de la puerta (HLU)** en el lateral de la puerta con los tornillos autoperforantes (CHK).



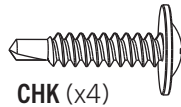
### 4.7

- Drill into the divots at the top and bottom of the door and into the tube inside but not all the way through the door. Use the **1/8" (≈3 mm) drill bit (ARA)** included.
- Percez les marques à la partie supérieure et inférieure de la porte et dedans le tube à l'intérieur mais pas à travers la porte entière. Utilisez le **foret de ≈3 mm (1/8 po) (ARA)** inclus.
- Taladre las marcas al tope y al fondo de la puerta y dentro del tubo adentro mas no por la puerta entera. Use la **broca de ≈3 mm (1/8 in.) (ARA)** incluida.



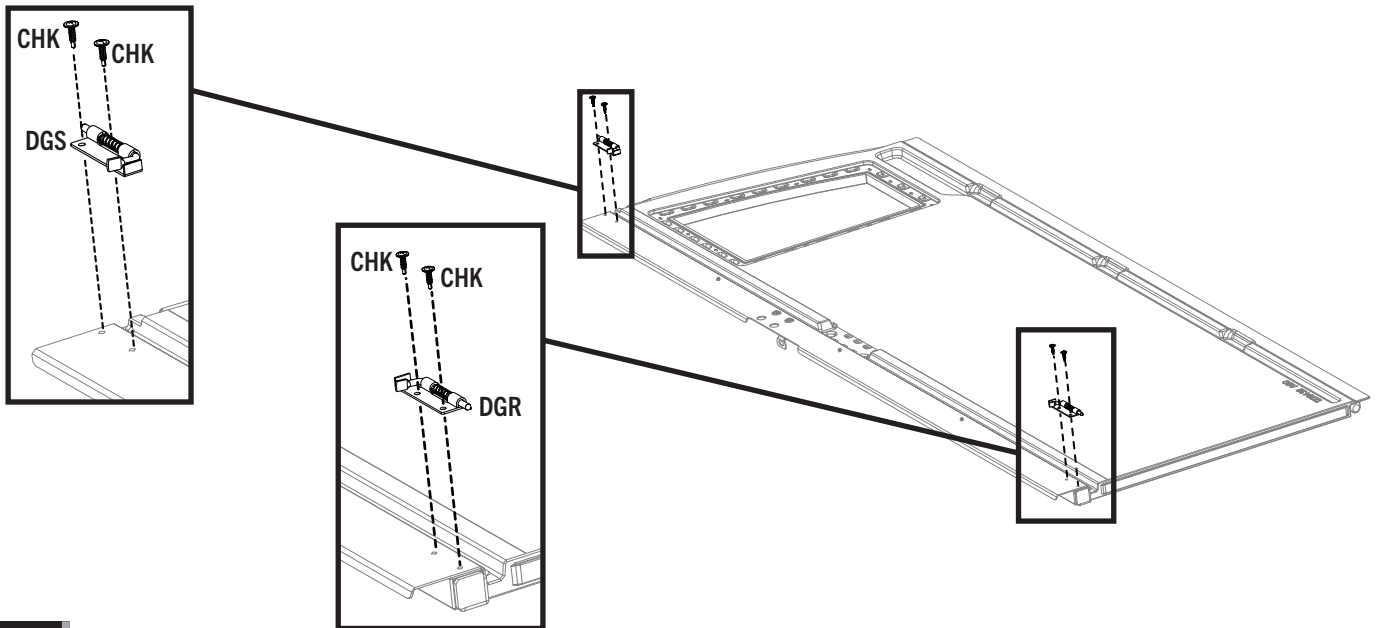
## ► SECTION 4 (CONTINUED) / SECTION 4 (SUITE) / SECCIÓN 4 (CONTINUACIÓN)

TOOLS AND HARDWARE REQUIRED / OUTILS ET QUINCAILLERIE REQUIS / INSTRUMENTAL Y HERRAJE REQUERIDOS



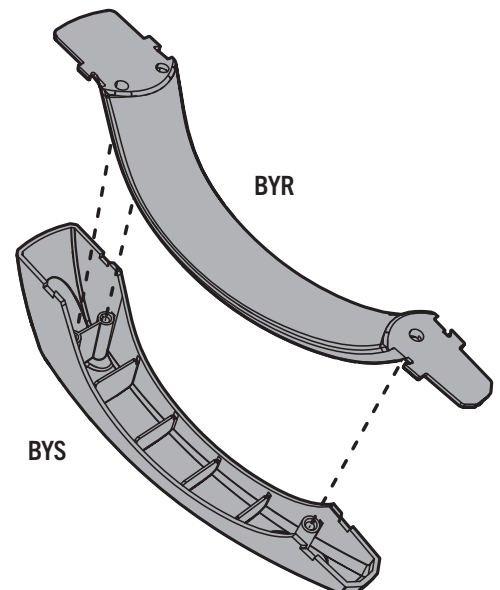
### 4.8

- Attach the **locks (DGS & DGR)** to the top and bottom of the left door. **If the pins in the locks do not move freely, loosen the screws (CHK) just a tad.**
- Attacher les **verrous (DGS et DGR)** à la partie supérieure et inférieure à la porte gauche. **Si les verrous ne se déplacent pas librement, desserrer les vis (CHK) un petit peu.**
- Sujetar los **pasadores (DGS y DGR)** al tope y al fondo de la puerta izquierda. **Si los pasadores no se mueven libremente, aflojar los tornillos (CHK) un poquito.**



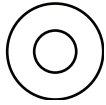
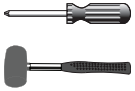
### 4.9

- Attach the two **handle pieces (BYR & BYS)** together as shown.
- Attacher les deux pièces de la **poignée (BYR et BYS)** comme illustré.
- Conectar las dos piezas del **picaporte (BYR y BYS)** como se muestra.

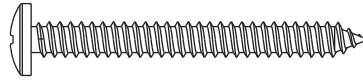


## ► SECTION 4 (CONTINUED) / SECTION 4 (SUITE) / SECCIÓN 4 (CONTINUACIÓN)

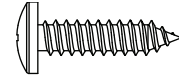
TOOLS AND HARDWARE REQUIRED / OUTILS ET QUINCAILLERIE REQUIS / INSTRUMENTAL Y HERRAJE REQUERIDOS



AEE (x3)



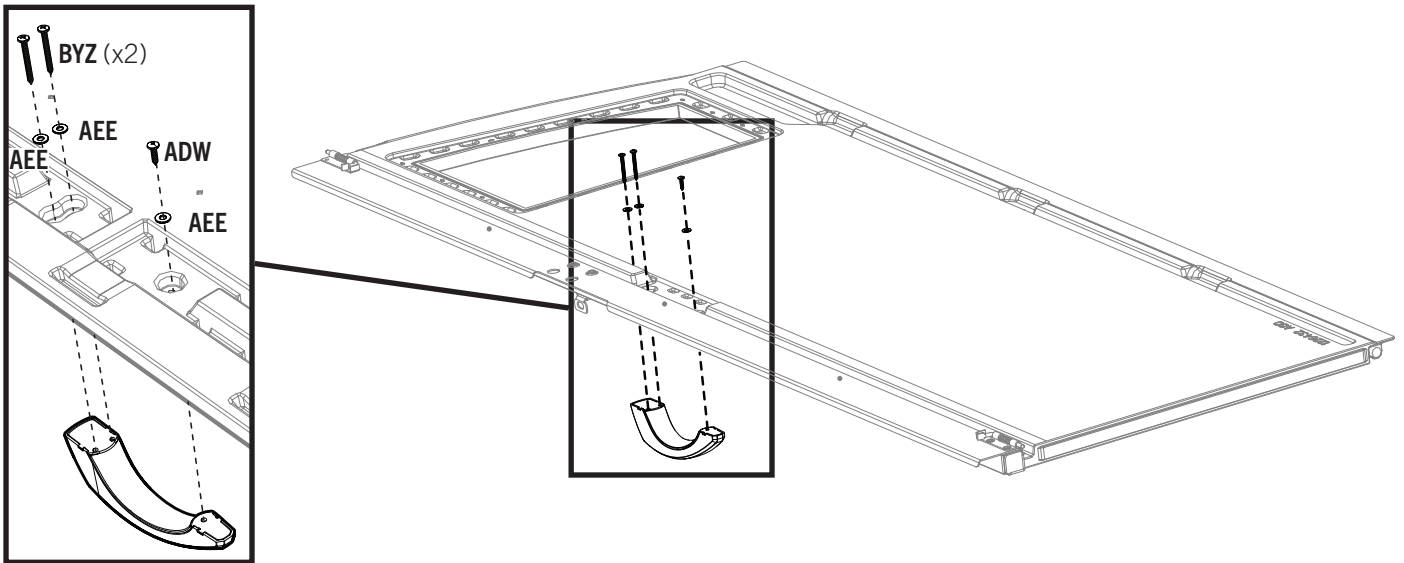
BYZ (x2)



ADW (x1)

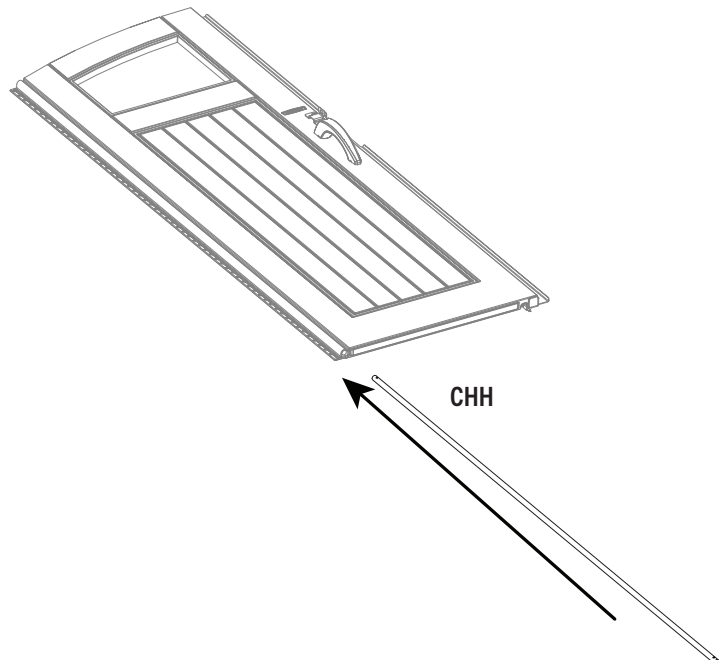
### 4.10

- Attach the handle to the door using the hardware included.
- Attacher la poignée à la porte à l'aide de la quincaillerie incluse.
- Sujetar el picaporte a la puerta usando el herraje incluido.



### 4.11

- Slide a **hinge tube (CHH)** into the hole in the door until a few inches remain out of the bottom.
- Faire glisser le **tube de charnière (CHH)** à travers le trou de la porte jusqu'à ce qu'il dépasse quelques pouces de la partie inférieure de la porte.
- Deslizar un **tubo de bisagra (CHH)** adentro del agujero en la puerta hasta que el tubo cuelgue unas pulgadas de la parte inferior de la puerta.



## ► SECTION 4 (CONTINUED) / SECTION 4 (SUITE) / SECCIÓN 4 (CONTINUACIÓN)

TOOLS AND HARDWARE REQUIRED / OUTILS ET QUINCAILLERIE REQUIS / INSTRUMENTAL Y HERRAJE REQUERIDOS



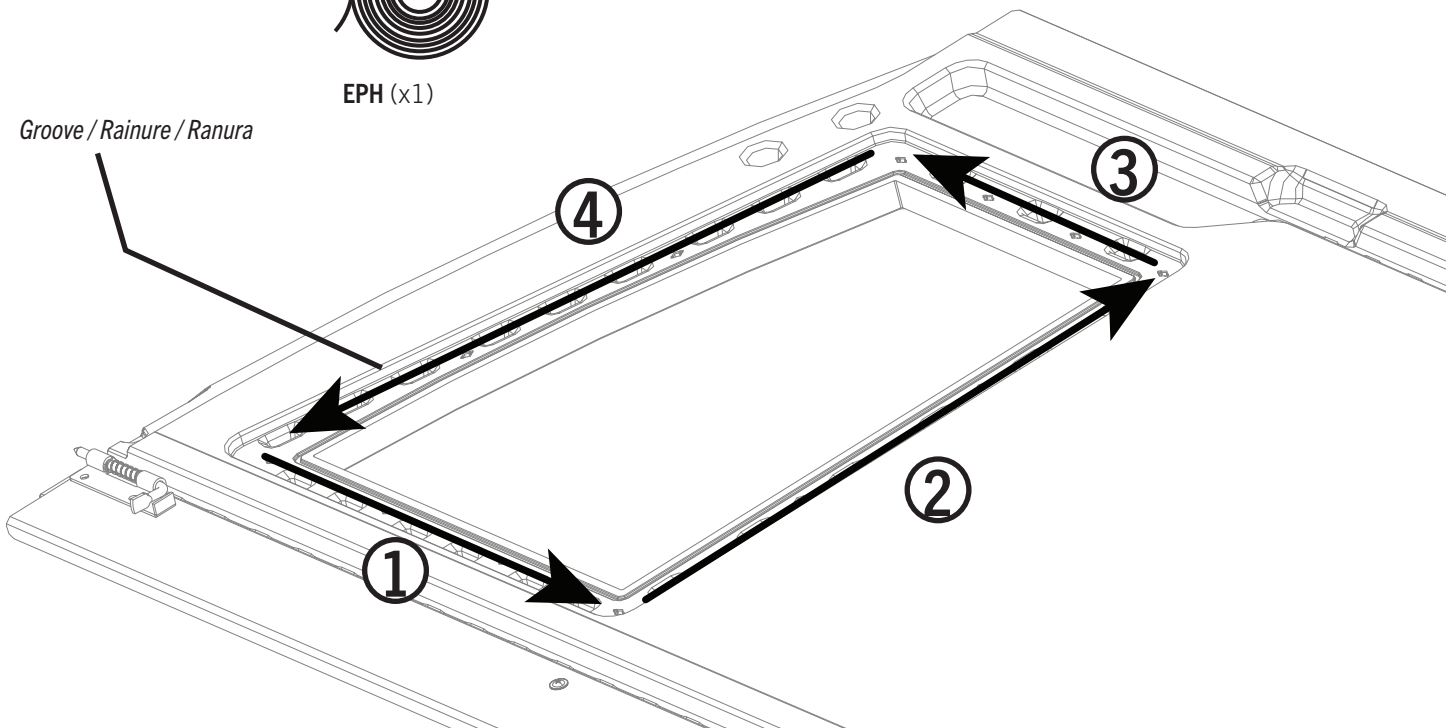
### 4.12

- There is a narrow groove (illustrated in black) running along the outside of the window on the back of each door. Starting at the top, left corner of the groove in the left door, lay the 1/8" ( $\approx 3$  mm) strip of **butyl tape (EPH)** into the groove. **Do not worry about getting the strip completely into the groove just yet—simply lay the strip over the groove. Do not press the strip into the groove. Do not stretch the strip.** Work your way downward (1) and, as you get to each corner, peel off the paper backing from the tape you just laid (peel off backing at each corner). Go along the bottom (2) of the window. Curve your way upward (3) and then along the top (4) of the window until you're back where you started. **Clip off the excess. Save the remaining tape for use in the roof section.**
- Une rainure étroite (illustrée en noir) se trouve le long de l'extérieur de la fenêtre à l'arrière de chaque porte. Partant du coin supérieur gauche de la rainure de la porte gauche, étendre une goutte de 1/8 po (3 mm) de **ruban butylique (EPH)** dans la rainure. **Ne pas s'inquiéter si la goutte n'est pas complètement dans la rainure en ce moment, ne faire que déposer la goutte sur la rainure. Ne pas pousser la goutte dans la rainure. Ne pas étirer le goutte.** Travailler vers le bas (1) et, en approchant chaque courbe, retirer le papier protecteur du ruban récemment étendu (retirer le papier protecteur a chaque courbe). Étendre le ruban le long du bas (2) de la fenêtre. Courber vers le haut (3), puis le long du haut (4) de la fenêtre jusqu'à revenir au point de départ. **Couper l'excédent. Conservez le reste du ruban pour l'utiliser dans la section du toit.**
- Hay una ranura angosta (ilustrada en negro) bordeando la ventana en la superficie posterior de cada puerta. Comenzando desde arriba, en la esquina izquierda de la ranura en la puerta izquierda, aplicar una línea de 3 mm (1/8 in) de **cinta butílica (EPH)** en de la ranura. **No preocuparse por poner la cinta, mas solamente poner la cinta sobre la ranura. No presionar la cinta dentro de la ranura. No estirar la línea.** Seguir hacia abajo (1) y, al acercar cada ángulo, quitar el papel protector de la cinta recién aplicada (quitar el papel protector a cada ángulo). Seguir a lo largo del borde inferior (2) de la ventana. Curvarla hacia arriba (3) y, entonces, a lo largo del borde superior (4) de la ventana hasta estar al punto de partida. **Cortar el exceso. Guarde la cinta sobrante para utilizarla en la sección del techo.**



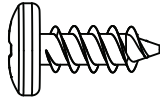
EPH (x1)

Groove / Rainure / Ranura



## ► SECTION 4 (CONTINUED) / SECTION 4 (SUITE) / SECCIÓN 4 (CONTINUACIÓN)

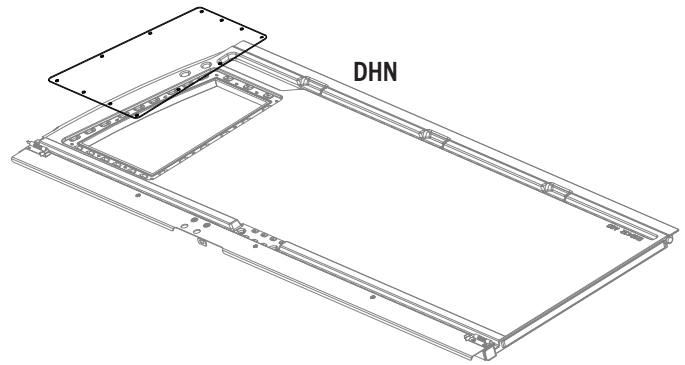
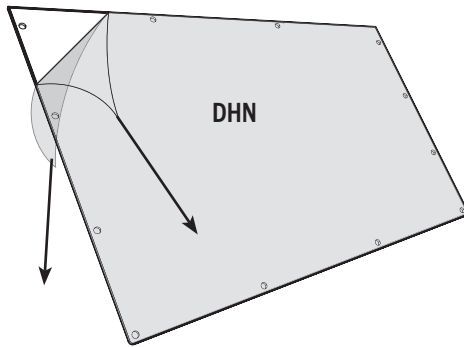
TOOLS AND HARDWARE REQUIRED / OUTILS ET QUINCAILLERIE REQUIS / INSTRUMENTAL Y HERRAJE REQUERIDOS



ADZ (x12)

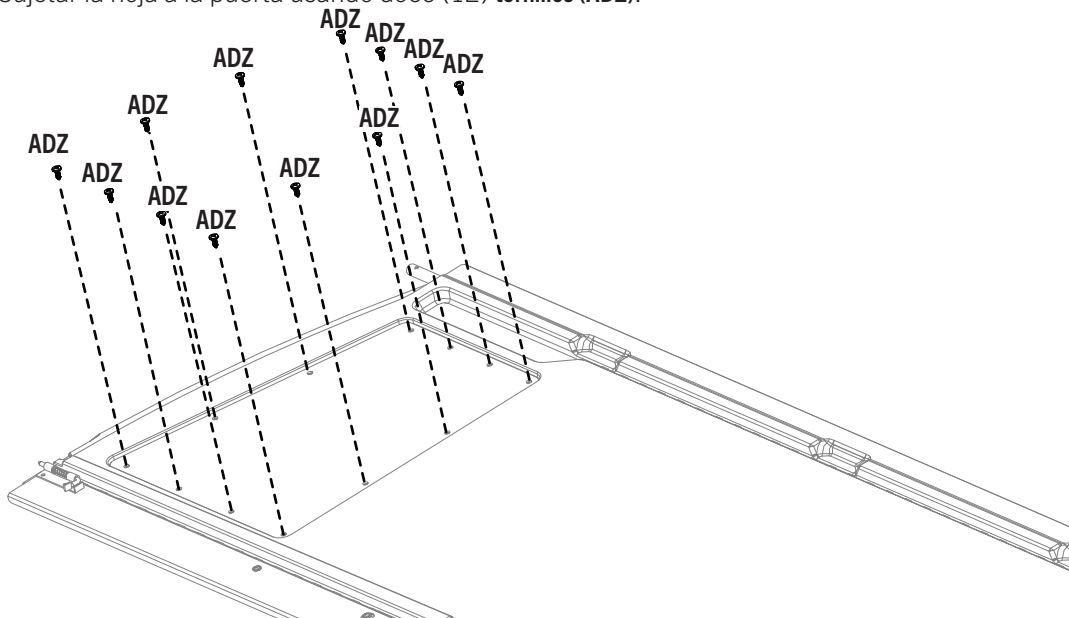
### 4.13

- Align the holes in the pane with those in the door, and gently set a **window pane (DHN)** down onto the door.
- Aligner les trous dans le carreau avec ceux de la porte, et mettre le **carreau (DHN)** sur la porte.
- Alinear los agujeros en la hoja con los de la puerta, y colocar ligeramente la **hoja de ventana (DHN)** en la puerta.



### 4.14

- Secure the pane to the door using twelve (12) **screws (ADZ)**.
- Fixer le carreau à la porte en utilisant douze (12) **vis (ADZ)**.
- Sujetar la hoja a la puerta usando doce (12) **tornillos (ADZ)**.

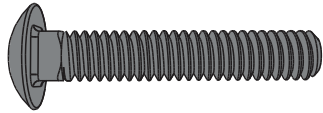


# 5

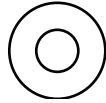
## RIGHT DOOR ASSEMBLY / ASSEMBLAGE DE LA PORTE DROITE / ENSAMBLAJE DE LA PUERTA DERECHA



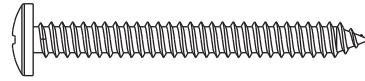
### HARDWARE REQUIRED / QUINCAILLERIE REQUISE / HERRAJE REQUERIDO



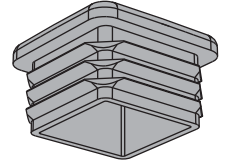
ACH (x4)



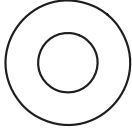
AEE (x1)



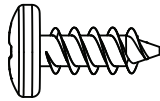
BYZ (x2)



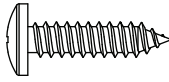
BBH (x1)



AEB (x2)



ADZ (x12)

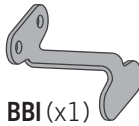


ADW (x1)

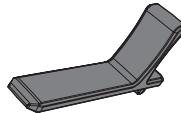


AZP (x4)

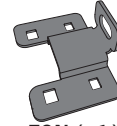
Parts / Pièces / Piezas



BBI (x1)



EDA (x1)

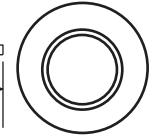
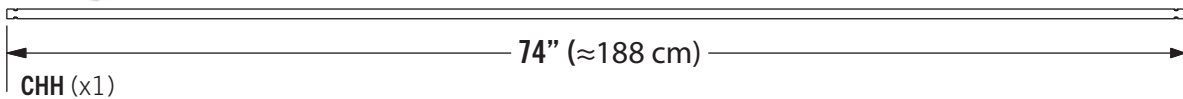


FGN (x1)

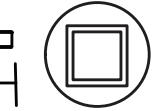
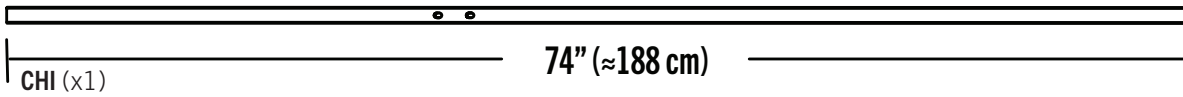


### PARTS REQUIRED / PIÈCES REQUISES / PIEZAS REQUERIDAS

Metal parts / Pièces en métal / Piezas de metal

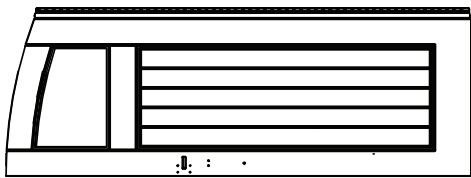


CHH (x1)



CHI (x1)

Plastic parts / Pièces en plastique / Piezas de plástico



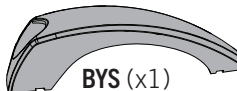
AGZ (x1)



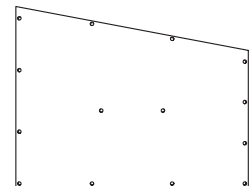
EPH (x1)



BYR (x1)



BYS (x1)

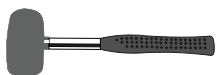
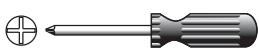


DHN (x1)



### TOOLS REQUIRED / OUTILS REQUIS / INSTRUMENTAL REQUERIDO

Not included, unless indicated otherwise / Non inclus, sauf indication contraire / No incluido, salvo indicación contraria



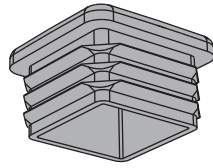
7/16 in/po (≈11 mm)



FRS 1/4 in/po (≈6,4 mm)\*

## ► SECTION 5 (CONTINUED) / SECTION 5 (SUITE) / SECCIÓN 5 (CONTINUACIÓN)

TOOLS AND HARDWARE REQUIRED / OUTILS ET QUINCAILLERIE REQUIS / INSTRUMENTAL Y HERRAJE REQUERIDOS

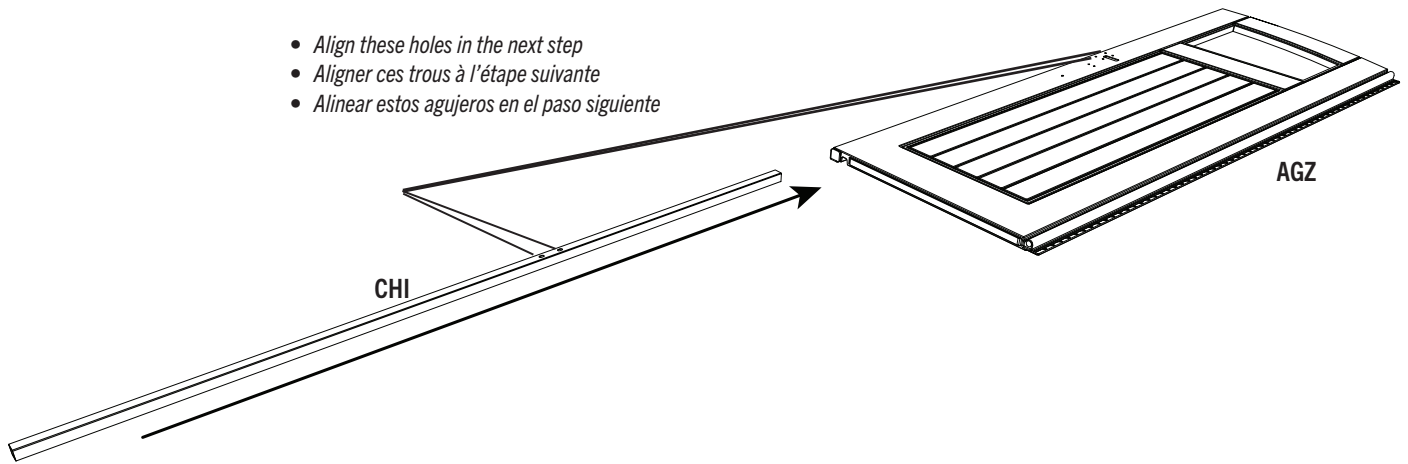


BBH (x1)

### 5.1

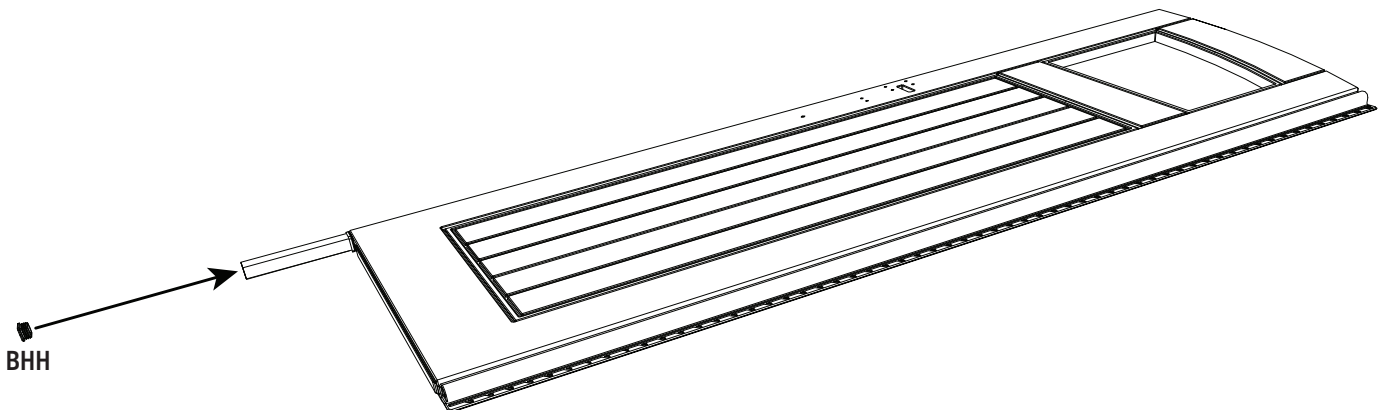
- Slide a **long tube (CHI)** into the hole in the **right door (AGZ)** until a few inches remain out of the door.
- Faire glisser le **tube grand (CHI)** à travers le trou de la **porte droite (AGZ)** jusqu'à ce qu'il dépasse quelques pouces de la porte.
- Deslizar el **tubo largo (CHI)** adentro del agujero en la **puerta derecha (AGZ)** hasta que el tubo cuelgue unas pulgadas de la puerta.

- *Align these holes in the next step*
- *Aligner ces trous à l'étape suivante*
- *Alinear estos agujeros en el paso siguiente*



### 5.2

- Insert an **end cap (BBH)** into the end of the tube and finish inserting the tube until flush with bottom of door.
- Insérer un **capuchon (BBH)** dans l'extrémité du tube et terminer d'insérer le tube jusqu'à ce qu'il soit égal au bas de la porte.
- Insertar un **tapon (BBH)** en el extremo del tubo y terminar de insertar el tubo hasta se alinee con la parte inferior de la puerta.



## ► SECTION 5 (CONTINUED) / SECTION 5 (SUITE) / SECCIÓN 5 (CONTINUACIÓN)

TOOLS AND HARDWARE REQUIRED / OUTILS ET QUINCAILLERIE REQUIS / INSTRUMENTAL Y HERRAJE REQUERIDOS

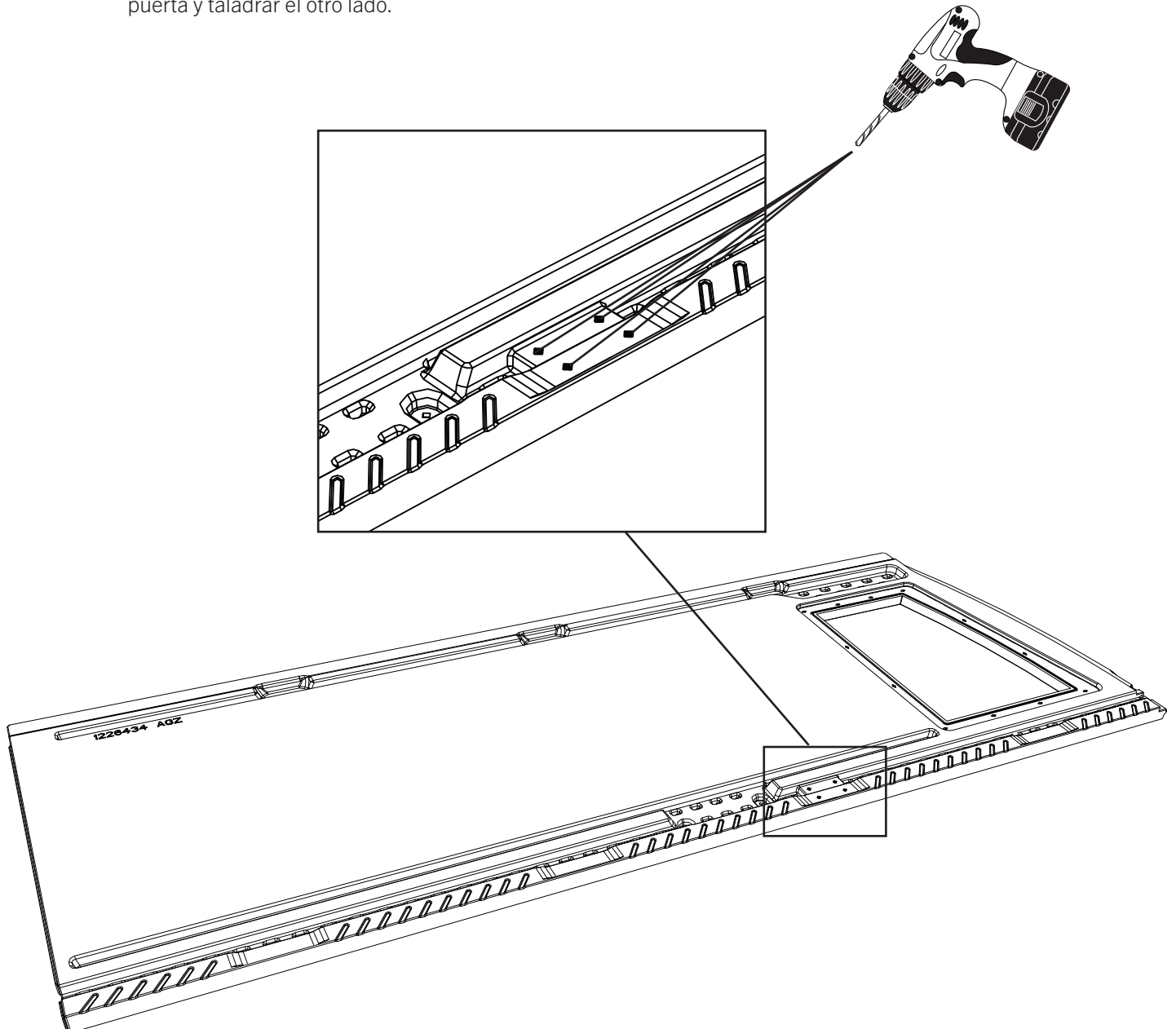


FRS



### 5.3

- Drill the four (4) center divots perpendicular to the door with the **1/4 in/po (≈6,4 mm) FRS** included drill bit. Drill just through the plastic on one side of the door, then flip the door and drill the other side.
- Percer les quatre (4) petits dépressions centraux pour que soient perpendiculaires à la porte à l'aide du **foret de 1/4 po (≈6,4mm) (FRS)** inclus. Percer juste à travers le plastique d'un côté de la porte, puis retourner la porte et percer l'autre côté.
- Taladrar las cuatro (4) depresiones pequeñas centrales para que queden perpendiculares a la puerta usando la **broca de 1/4 in. (≈6,4mm) (FRS)** incluida. Taladrar justo a través del plástico en un lado de la puerta, luego voltear la puerta y taladrar el otro lado.



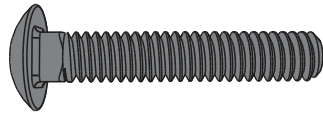


## ► SECTION 5 (CONTINUED) / SECTION 5 (SUITE) / SECCIÓN 5 (CONTINUACIÓN)

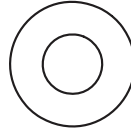
TOOLS AND HARDWARE REQUIRED / OUTILS ET QUINCAILLERIE REQUIS / INSTRUMENTAL Y HERRAJE REQUERIDOS



7/16 in/po  
(≈11 mm)



ACH (x4)



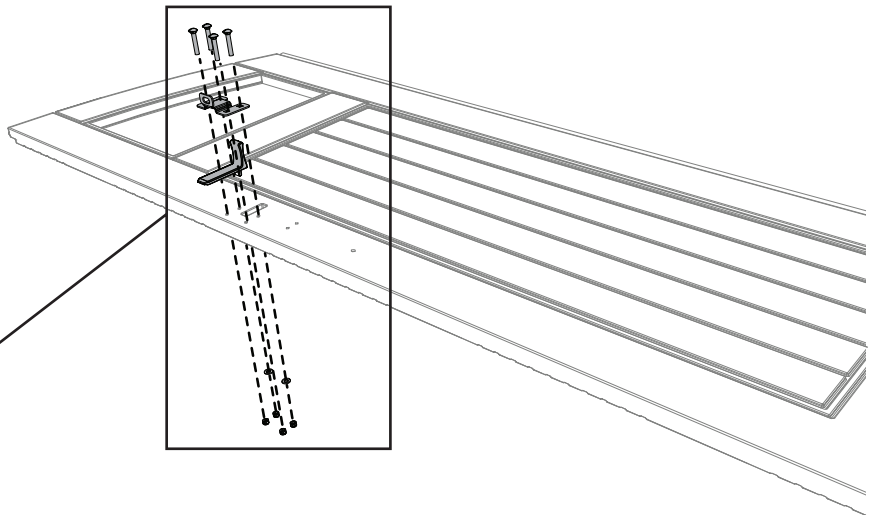
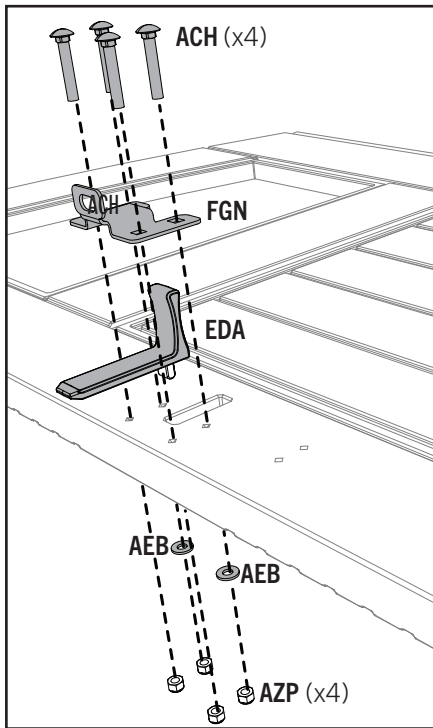
AEB (x2)



AZP (x4)

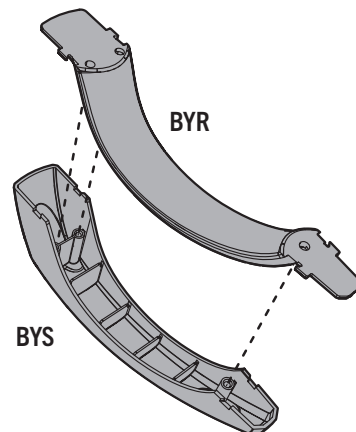
### 5.4

- Attach the latch as shown. Ensure the tube inside the door should be flush with the bottom of the door, then tighten securely.
- Veiller que le tube dans la porte doit être à ras du bord inférieur de la porte. Ensuite, attacher bien le loquet comme illustré.
- Asegurarse de que el tubo dentro de la puerta esté a ras del borde inferior de la puerta. Entonces, sujetar bien el pestáneo como se muestra.



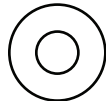
### 5.5

- Attach the two **handle pieces (BYR & BYS)** together as shown.
- Attacher les deux pièces de la **poignée (BYR et BYS)** comme illustré.
- Conectar las dos piezas del **picaporte (BYR y BYS)** como se muestra.

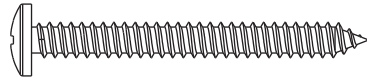


## ► SECTION 5 (CONTINUED) / SECTION 5 (SUITE) / SECCIÓN 5 (CONTINUACIÓN)

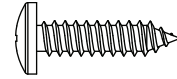
TOOLS AND HARDWARE REQUIRED / OUTILS ET QUINCAILLERIE REQUIS / INSTRUMENTAL Y HERRAJE REQUERIDOS



AEE (x1)



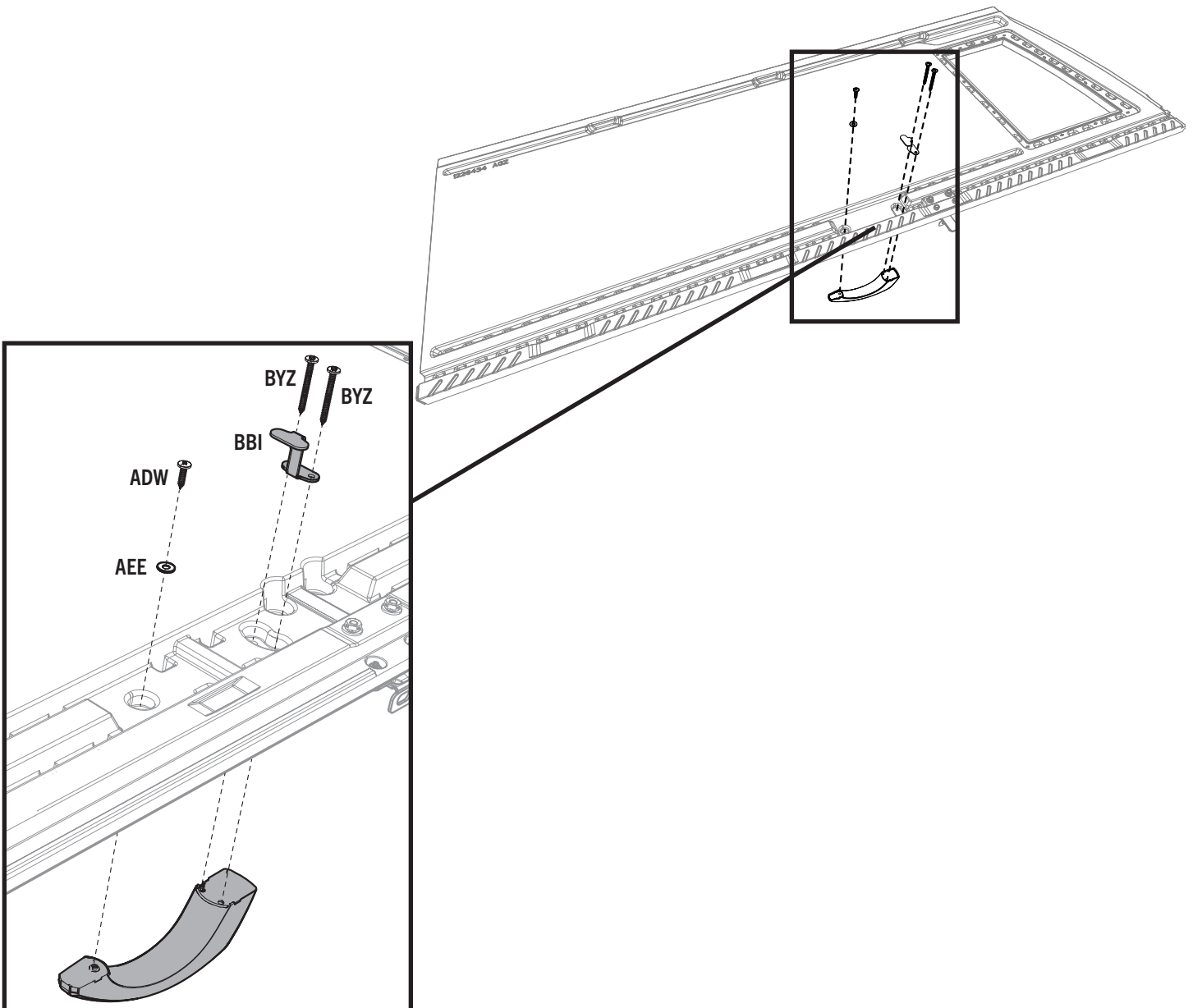
BYZ (x2)



ADW (x1)

### 5.6

- Attach the handle as shown. **Tighten securely.**
- Attacher bien la poignée comme illustré. **Serrer bien la quincaillerie.**
- Sujetar bien el picaporte como se muestra. **Apretar bien el herraje.**



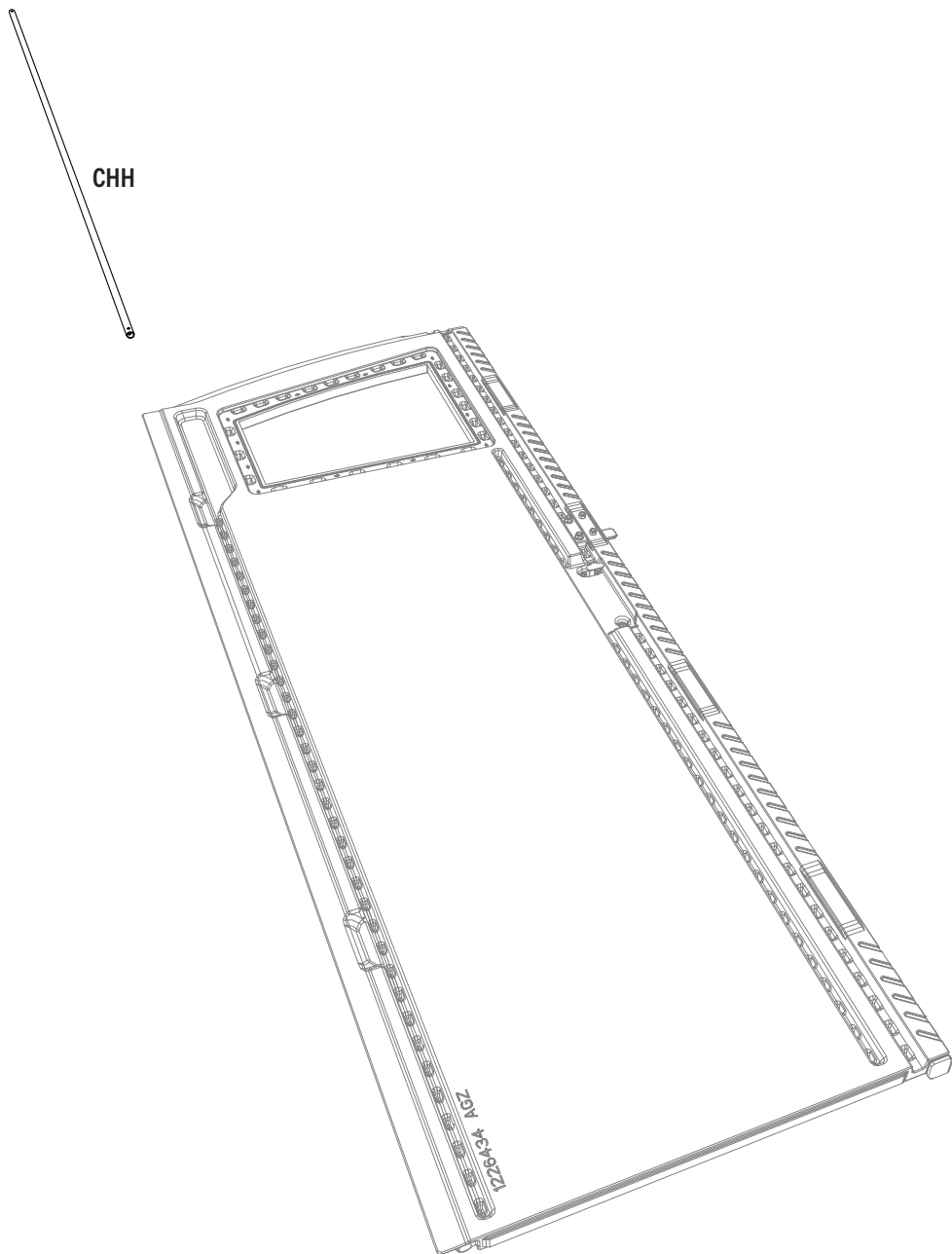
## ► SECTION 5 (CONTINUED) / SECTION 5 (SUITE) / SECCIÓN 5 (CONTINUACIÓN)

TOOLS AND HARDWARE REQUIRED / OUTILS ET QUINCAILLERIE REQUIS / INSTRUMENTAL Y HERRAJE REQUERIDOS



### 5.7

- Slide a **hinge tube (CHH)** into the hole in the door until a few inches remain out of the bottom.
- Faire glisser le **tube de charnière (CHH)** à travers le trou de la porte jusqu'à ce qu'il dépasse quelques pouces de la partie inférieure de la porte.
- Deslizar un **tubo de bisagra (CHH)** adentro del agujero en la puerta hasta que el tubo cuelgue unas pulgadas de la parte inferior de la puerta.



## ► SECTION 5 (CONTINUED) / SECTION 5 (SUITE) / SECCIÓN 5 (CONTINUACIÓN)

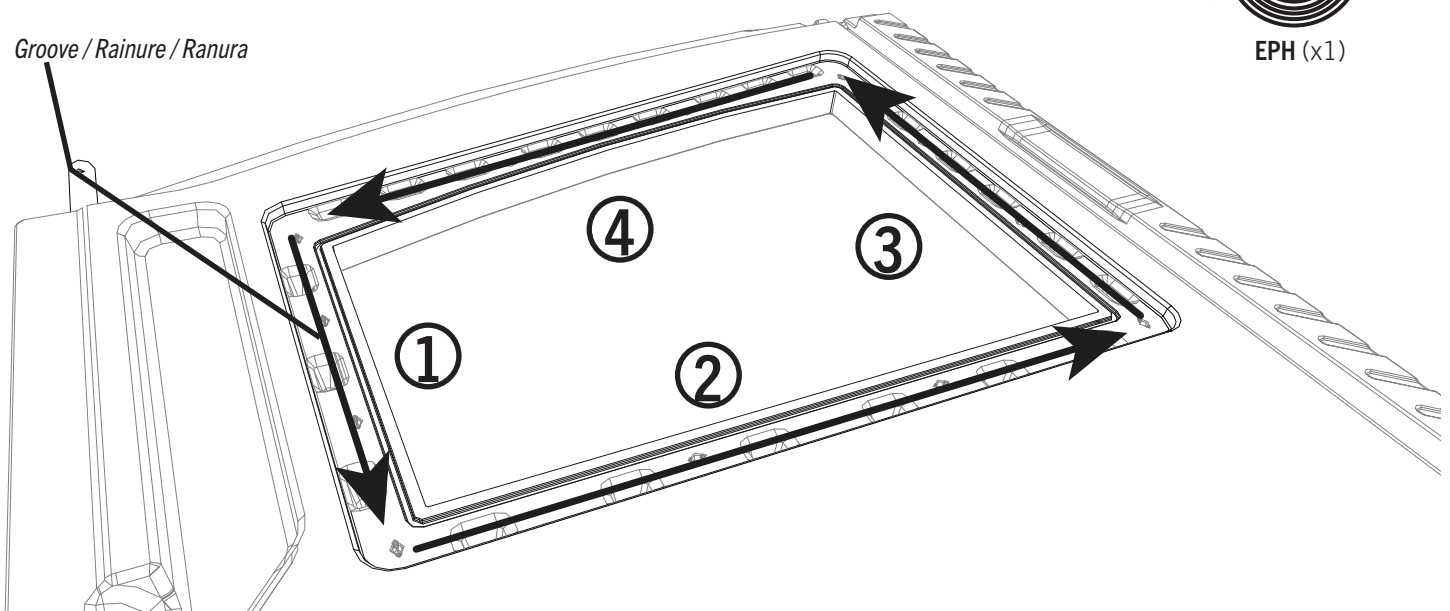
TOOLS AND HARDWARE REQUIRED / OUTILS ET QUINCAILLERIE REQUIS / INSTRUMENTAL Y HERRAJE REQUERIDOS



### 5.8

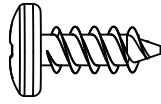
- There is a narrow groove (illustrated in black) running along the outside of the window on the back of each door. Starting at the top-right corner of the groove in the right door, lay the 1/8" ( $\approx 3$  mm) strip of **butyl tape (EPH)** into the groove. **Do not worry about getting the strip completely into the groove just yet—simply lay the strip over the groove. Do not press the strip into the groove. Do not stretch the strip.** Work your way downward (1) and, as you get to each corner, peel off the paper backing from the tape you just laid (peel off backing at each corner). Go along the bottom (2) of the window. Curve your way upward (3) and then along the top (4) of the window until you're back where you started. **Clip off the excess.**
- Une rainure étroite (illustrée en noir) se trouve le long de l'extérieur de la fenêtre à l'arrière de chaque porte. Partant du coin supérieur droit de la rainure de la porte droite, étendre une goutte de 1/8 po ( $\approx 3$  mm) de **ruban butylique (EPH)** dans la rainure. **Ne pas s'inquiéter si la goutte n'est pas complètement dans la rainure en ce moment, ne faire que déposer la goutte sur la rainure. Npas étirer pas le goutte.** Ne pas pousser la goutte dans la rainure. Travailler vers le bas (1) et, en approchant chaque courbe, retirer le papier protecteur du ruban étendu (retirer le papier protecteur a chaque courbe). Étendre le ruban étendu le long du bord inférieur (2) de la fenêtre. Courber en haut (3), puis le long du haut (4) de la fenêtre jusqu'à revenir au point de départ. **Couper l'excédent.**
- Hay una ranura angosta (ilustrada en negro) bordeando la ventana en la superficie posterior de cada puerta. Comenzando desde arriba, en la esquina derecha de la ranura en la puerta derecha, aplicar una línea de 1/8 in ( $\approx 3$  mm) de **cinta butílica (EPH)** en la ranura. **No preocuparse por poner la cinta, mas solamente poner la cinta sobre la ranura. No presionar la cinta dentro de la ranura. No estirar la línea.** Seguir hacia abajo (1), y, al acercar cada ángulo, quitar el papel protector de la cinta recién aplicada (quitar el papel protector a cada ángulo). Seguir a lo largo del borde inferior (2) de la ventana. Curvarla hacia arriba (3) y, entonces, a lo largo del borde superior (4) de la ventana hasta estar al punto de partida. **Cortar el exceso.**

Groove / Rainure / Ranura



## ► SECTION 5 (CONTINUED) / SECTION 5 (SUITE) / SECCIÓN 5 (CONTINUACIÓN)

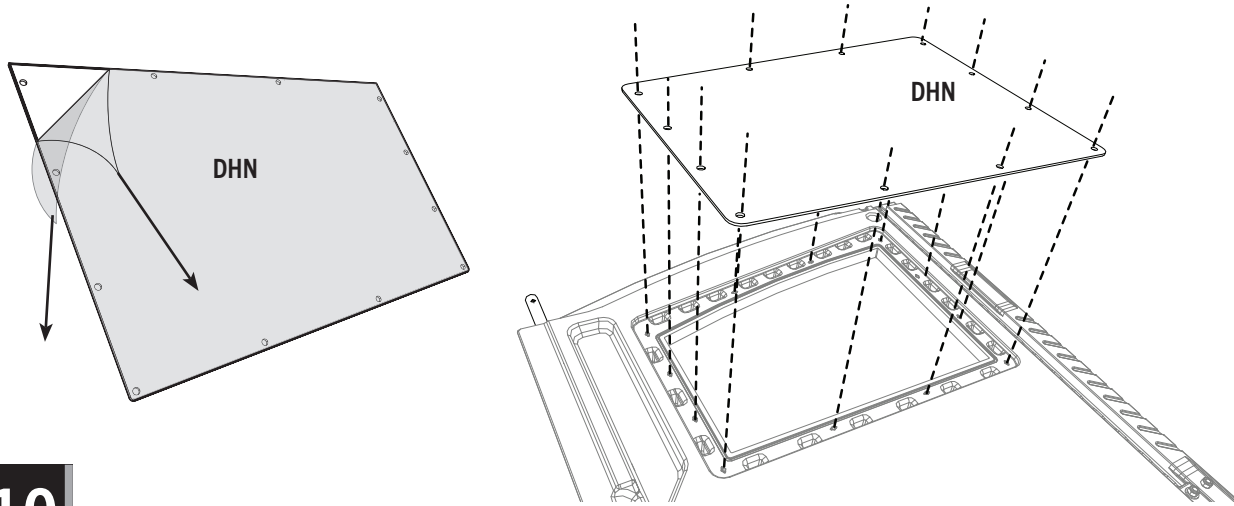
TOOLS AND HARDWARE REQUIRED / OUTILS ET QUINCAILLERIE REQUIS / INSTRUMENTAL Y HERRAJE REQUERIDOS



ADZ (x12)

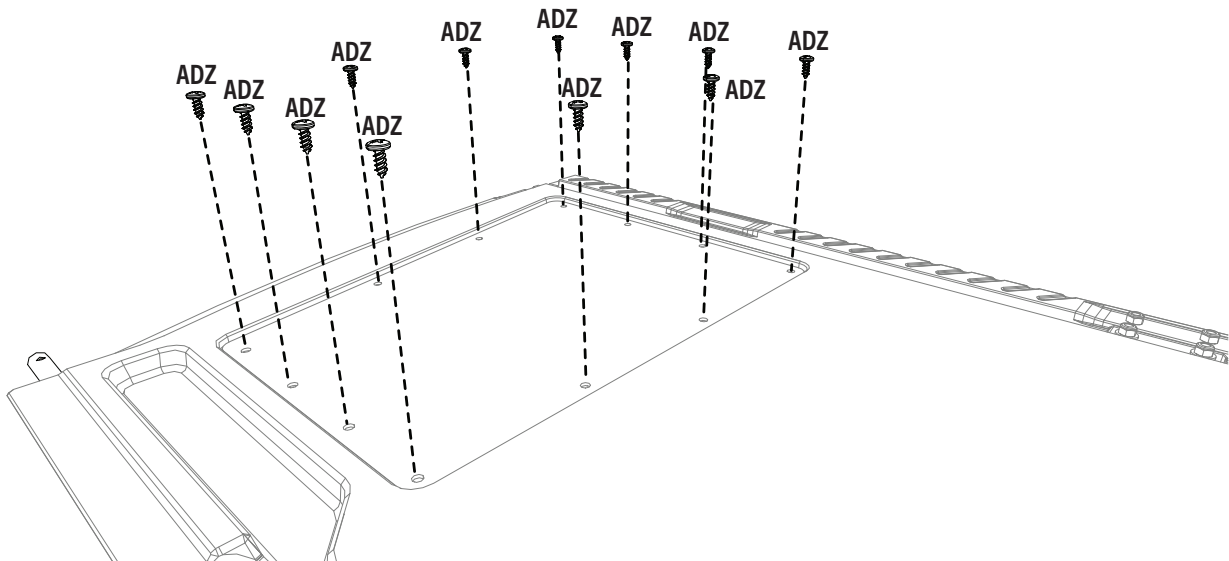
### 5.9

- Align the holes in the pane with those in the door, and gently set a **window pane (DHN)** down onto the door.
- Aligner les trous dans le carreau avec ceux de la porte, et mettre le **carreau (DHN)** sur la porte.
- Alinear los agujeros en la hoja con los de la puerta, y colocar ligeramente la **hoja de ventana (DHN)** en la puerta.



### 5.10

- Secure the pane to the door using twelve (12) **screws (ADZ)**.
- Fixer le carreau à la porte en utilisant douze (12) **vis (ADZ)**.
- Sujetar la hoja a la puerta usando doce (12) **tornillos (ADZ)**.

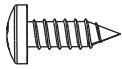
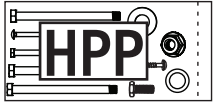


# 6

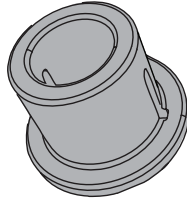
## FLOOR ASSEMBLY / ASSEMBLAGE DU PLANCHER / ENSAMBLAJE DEL PISO



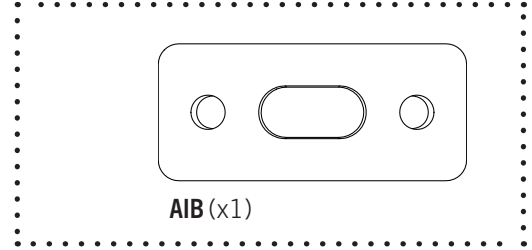
### HARDWARE REQUIRED / QUINCAILLERIE REQUISE / HERRAJE REQUERIDO



**BQC** (x18)



**AHO** (x2)



**AIB** (x1)

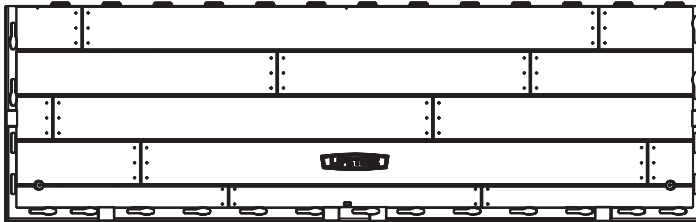


- These screws do not anchor the floor; they only hold the panels together.
- Ces vis n'ancrent pas le plancher ; ils ne servent que pour attacher les panneaux les uns aux autres.
- Estos tornillos no anclan el piso; sirven sólo para sujetar los paneles los unos a los otros.

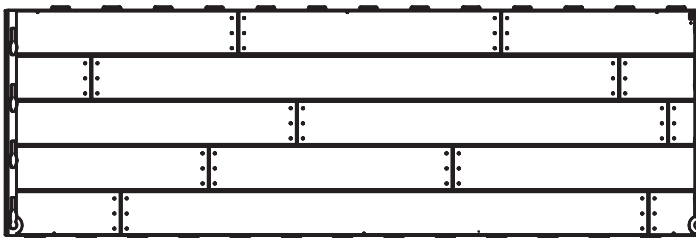


### PARTS REQUIRED / PIÈCES REQUISES / PIEZAS REQUERIDAS

Plastic parts / Pièces en plastique / Piezas de plástico



**AGR** (x2)



**AFX** (x3)



### TOOLS REQUIRED / OUTILS REQUIS / INSTRUMENTAL REQUERIDO

Not included, unless indicated otherwise / Non inclus, sauf indication contraire / No incluido, salvo indicación contraria

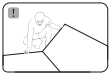


## ► SECTION 6 (CONTINUED) / SECTION 6 (SUITE) / SECCIÓN 6 (CONTINUACIÓN)

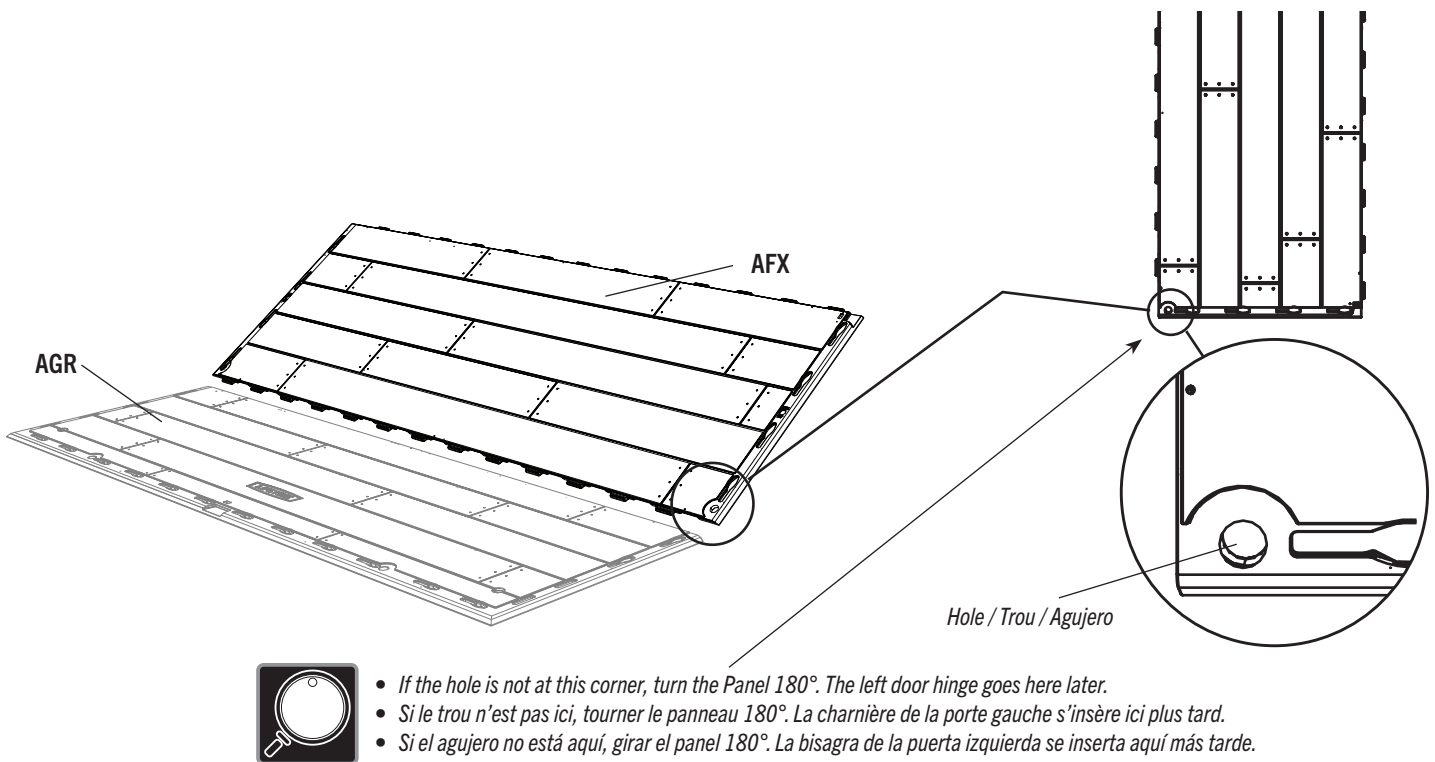
TOOLS AND HARDWARE REQUIRED / OUTILS ET QUINCAILLERIE REQUIS / INSTRUMENTAL Y HERRAJE REQUERIDOS



### 6.1



- Hold an **inner floor panel (AFX)** at an angle, and slide the tabs along the edge underneath an **outer floor panel (AGR)**. The tabs interlock. Lay the panel flat.
- Poser un **panneau de plancher intérieur (AFX)** à un angle, et faire glisser les languettes le long du bord au-dessus du **panneau de plancher extérieur (AGR)**. Les languettes s'enclenchent les uns les autres. Étendre-le par terre.
- Colocar un **panel de piso interior (AFX)** a un ángulo, y deslizar las lengüetas a lo largo del borde debajo el **panel de piso exterior (AGR)**. Las lengüetas se entrelazan las unas con las otras. Aplanarlo.



- If the hole is not at this corner, turn the Panel 180°. The left door hinge goes here later.
- Si le trou n'est pas ici, tourner le panneau 180°. La charnière de la porte gauche s'insère ici plus tard.
- Si el agujero no está aquí, girar el panel 180°. La bisagra de la puerta izquierda se inserta aquí más tarde.

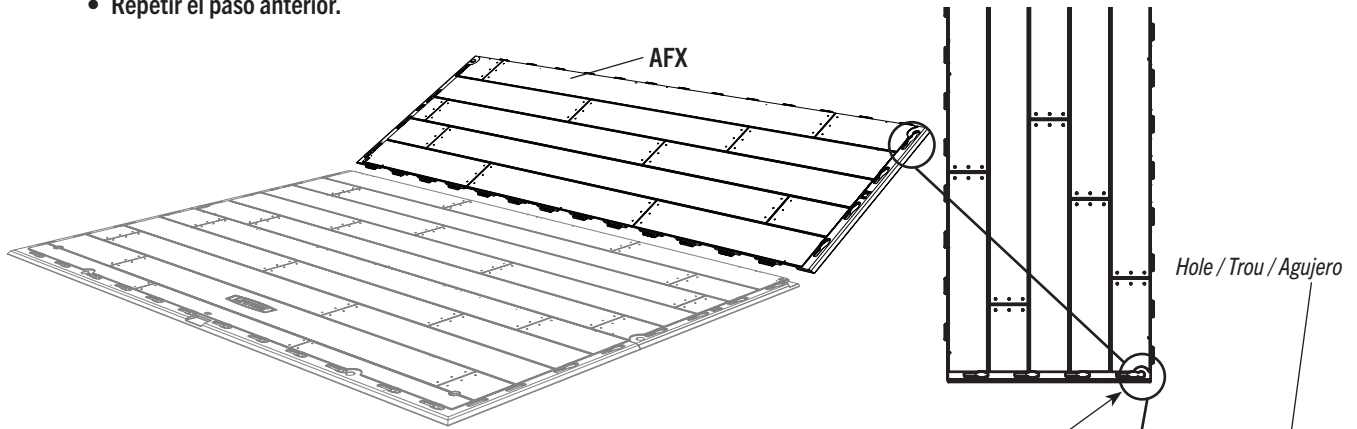
## ► SECTION 6 (CONTINUED) / SECTION 6 (SUITE) / SECCIÓN 6 (CONTINUACIÓN)

TOOLS AND HARDWARE REQUIRED / OUTILS ET QUINCAILLERIE REQUIS / INSTRUMENTAL Y HERRAJE REQUERIDOS

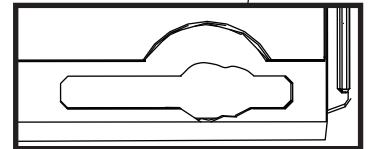


### 6.2

- Repeat the previous step.
- Répéter l'étape précédente.
- Repetir el paso anterior.

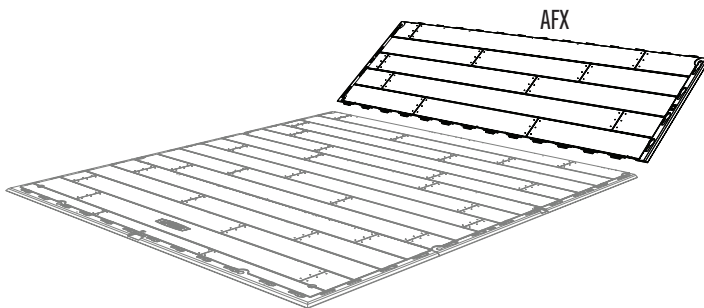


- If the hole is not at this corner, turn the panel 180°. The right door hinge goes here later.
- Si le trou n'est pas ici, tourner le panneau 180°. La charnière de la porte droite s'insère ici plus tard.
- Si el agujero no está aquí, girar el panel 180°. La bisagra de la puerta derecha se inserta aquí más tarde.



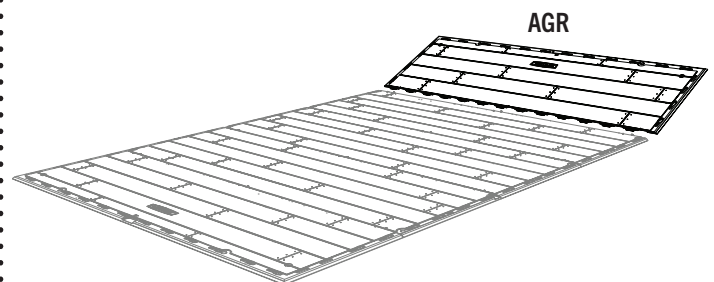
### 6.3

- Lay down another **inner floor panel (AFX)**.
- Poser un autre **panneau de plancher intérieur (AFX)**.
- Colocar otro **panel de piso interior (AFX)**.



### 6.4

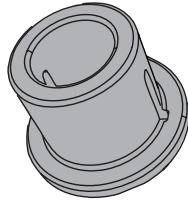
- Hold an **outer floor panel (AGR)** at an angle and slide the tabs along the edge underneath the last inner floor panel. Lay panel down flat.
- Poser un **panneau de plancher extérieur (AGR)** à un angle, et faire glisser les languettes le long du bord au-dessus du dernier panneau de plancher intérieur. Étendre-le par terre.
- Colocar un **panel de piso exterior (AGR)** a un ángulo, y deslizar las lengüetas a lo largo del borde debajo del último panel de piso interior. Aplanar el panel.



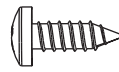


## ► SECTION 6 (CONTINUED) / SECTION 6 (SUITE) / SECCIÓN 6 (CONTINUACIÓN)

TOOLS AND HARDWARE REQUIRED / OUTILS ET QUINCAILLERIE REQUIS / INSTRUMENTAL Y HERRAJE REQUERIDOS



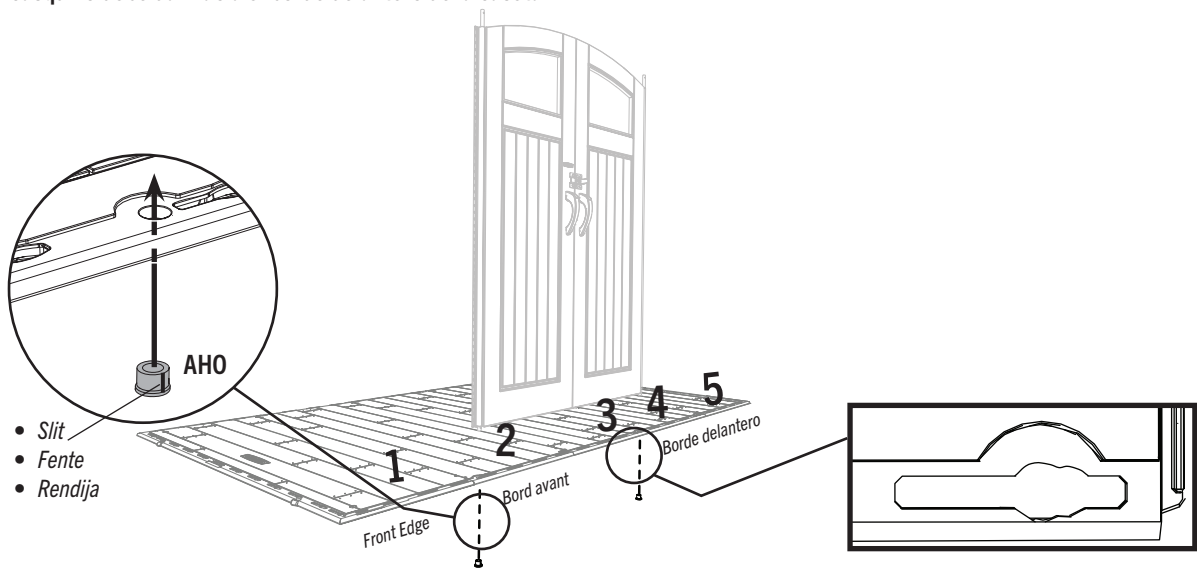
AHO (x2)



BQC (x16)

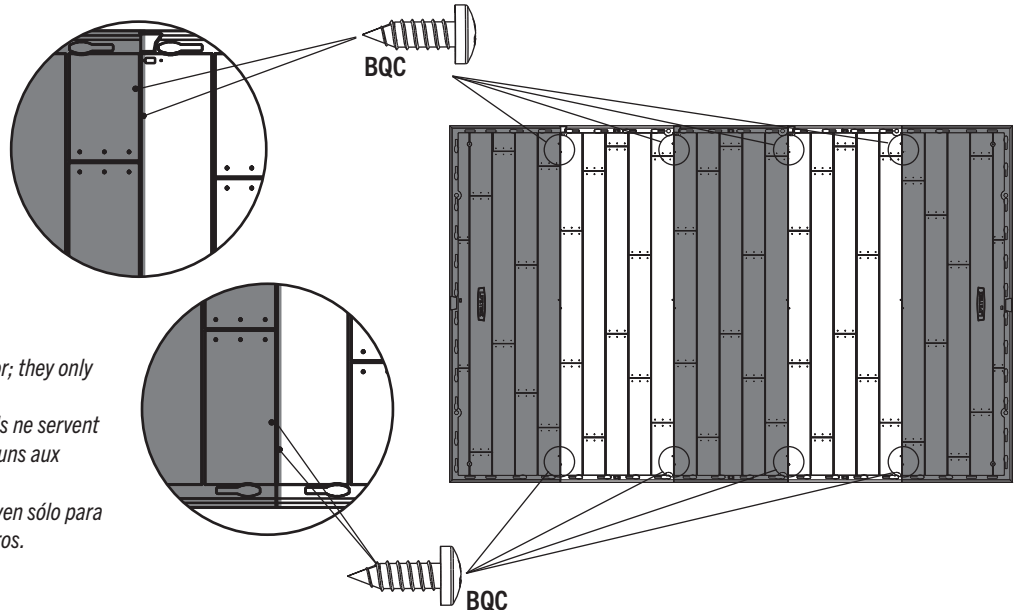
### 6.5

- Insert **bushings (AHO)** through the holes in the 2nd and 3rd floor panels from the left. **The slit in the bushing should face the front of the shed.**
- Insérer les **bagues (AHO)** à travers les trous dans les 2e et 3e panneaux de plancher du bord gauche. **La fente dans la bague doit donner sur le bord avant de l'abri.**
- Insertar los **casquillos (AHO)** a través de los agujeros en los 2º y 3º paneles de piso del borde izquierdo. **La rendija en el casquillo debe dar hacia el borde delantero de la caseta.**



### 6.6

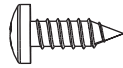
- Insert four (4) **screws (BQC)** through the divots in the floor panels and into the tabs of the adjacent floor panels. (The divots are near each seam of the floor panels.)
- Insérer quatre (4) **vis (BQC)** à travers les marques dans les panneaux de plancher et dans les languettes du panneaux de plancher contigu. (Les marques se trouvent près de chaque jonction des panneaux de plancher.)
- Insertar cuatro (4) **tornillos (BQC)** a través de las marcas en los paneles de piso y dentro de las lengüetas de los paneles de piso adyacentes. (Se encuentran las marcas cerca de cada juntura de los paneles de piso.)



- *These screws do not anchor the floor; they only hold the panels together.*
- *Ces vis n'ancrent pas le plancher; ils ne servent que pour attacher les panneaux les uns aux autres.*
- *Estos tornillos no anclan el piso; sirven sólo para sujetar los paneles los unos a los otros.*

## ► SECTION 6 (CONTINUED) / SECTION 6 (SUITE) / SECCIÓN 6 (CONTINUACIÓN)

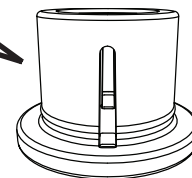
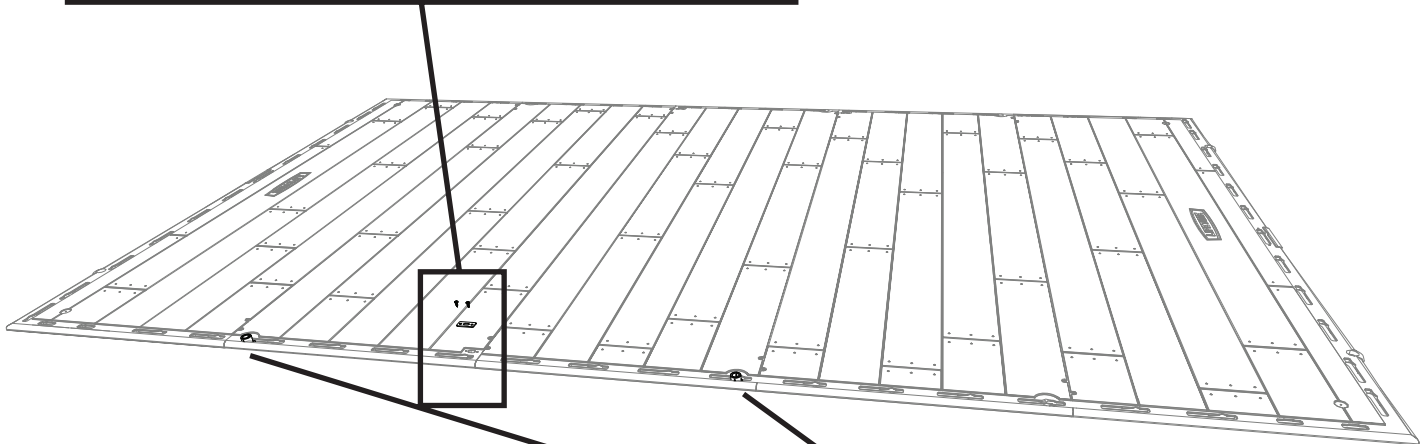
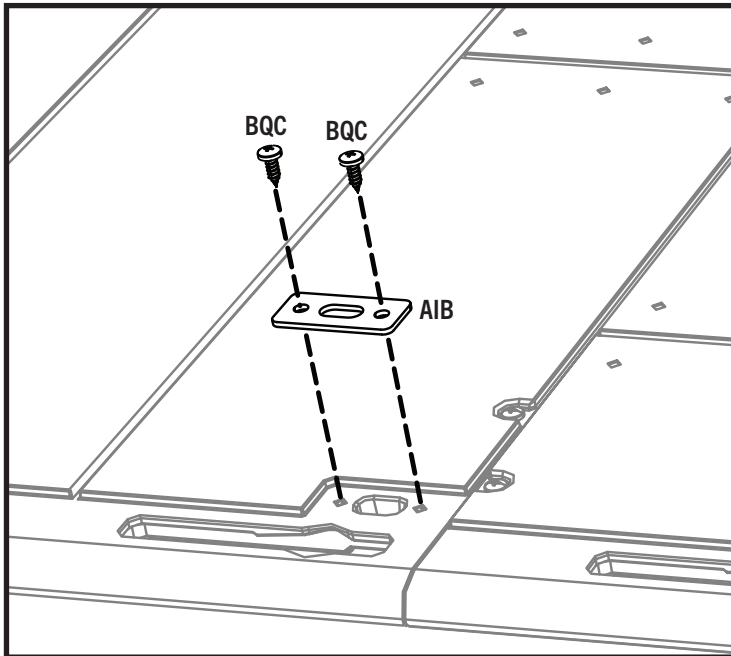
TOOLS AND HARDWARE REQUIRED / OUTILS ET QUINCAILLERIE REQUIS / INSTRUMENTAL Y HERRAJE REQUERIDOS



BQC (x2)

### 6.7

- Attach the **strike plate (AIB)** to the floor on the same side the bushings were installed.
- Attacher la **gâche (AIB)** au plancher sur le même côté que celui où les bagues ont été installées.
- Fijar la **placa de impacto (AIB)** al piso en el mismo lado donde se instalaron los casquillos.



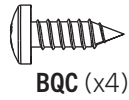
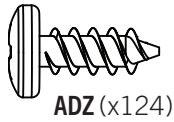
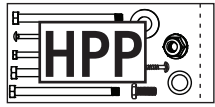
Bushings  
Bagues  
Casquillos

# 7

## WALL ASSEMBLY / ASSEMBLAGE DES MURS / ENSAMBLAJE DE LOS MUROS

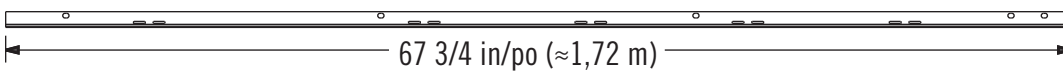
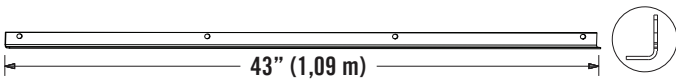


### HARDWARE REQUIRED / QUINCAILLERIE REQUISE / HERRAJE REQUERIDO



### PARTS REQUIRED / PIÈCES REQUISES / PIEZAS REQUERIDAS

Metal parts / Pièces en métal / Piezas de metal

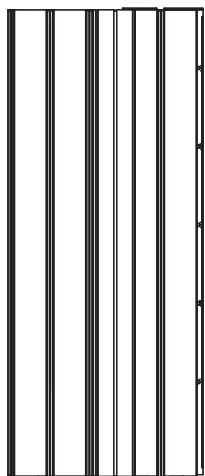


AFM (x10)

Plastic parts / Pièces en plastique / Piezas de plástico



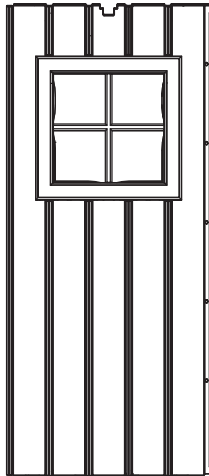
Parts / Pièces / Piezas



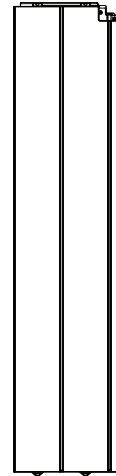
AGL (x4)



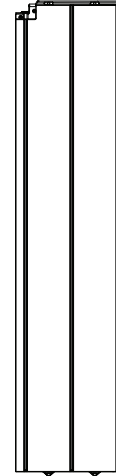
AHD (x8)



AHH (x1)



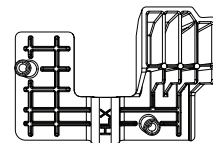
CKK (x1)



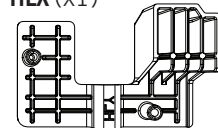
CKN (x1)



EUF (x1)



HLX (x1)

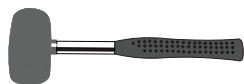


HLY (x1)



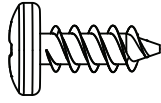
### TOOLS REQUIRED / OUTILS REQUIS / INSTRUMENTAL REQUERIDO

Not included, unless indicated otherwise / Non inclus, sauf indication contraire / No incluido, salvo indicación contraria



## ► SECTION 7 (CONTINUED) / SECTION 7 (SUITE) / SECCIÓN 7 (CONTINUACIÓN)

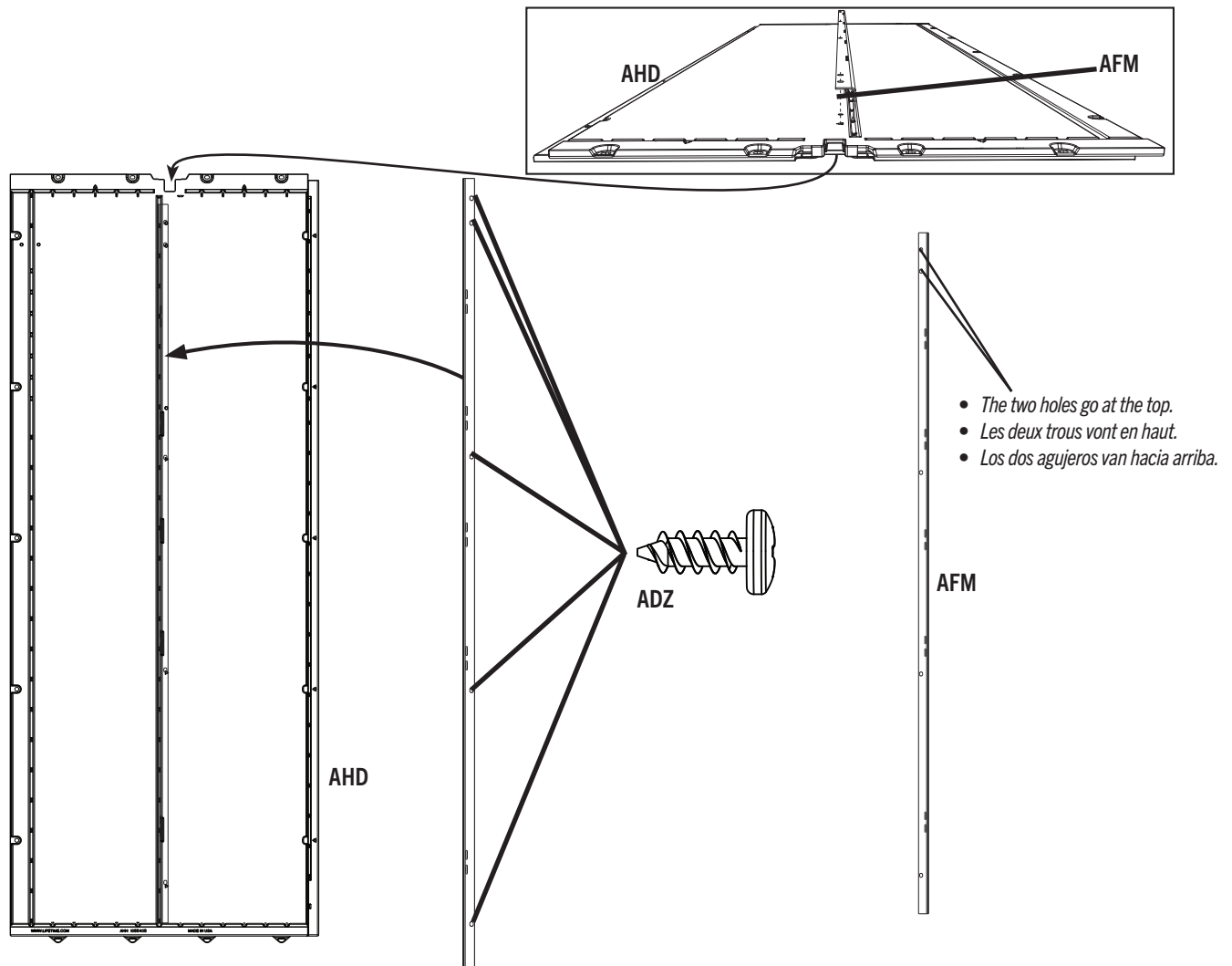
TOOLS AND HARDWARE REQUIRED / OUTILS ET QUINCAILLERIE REQUIS / INSTRUMENTAL Y HERRAJE REQUERIDOS



ADZ (x40)

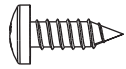
### 7.1

- Attach a **wall support channel (AFM)** to a **wall panel (AHD)** using five (5) screws (**ADZ**). Repeat this step for all wall panels.
- Fixer un **canal de support mural (AFM)** au **panneau mural (AHD)** à l'aide de cinq (5) vis (**ADZ**). Répéter cette étape pour tous les panneaux muraux.
- Fijar un **canal de soporte mural (AFM)** al **panel mural (AHD)** usando cinco (5) tornillos (**ADZ**). Repetir este paso para todos los paneles murales.



## ► SECTION 7 (CONTINUED) / SECTION 7 (SUITE) / SECCIÓN 7 (CONTINUACIÓN)

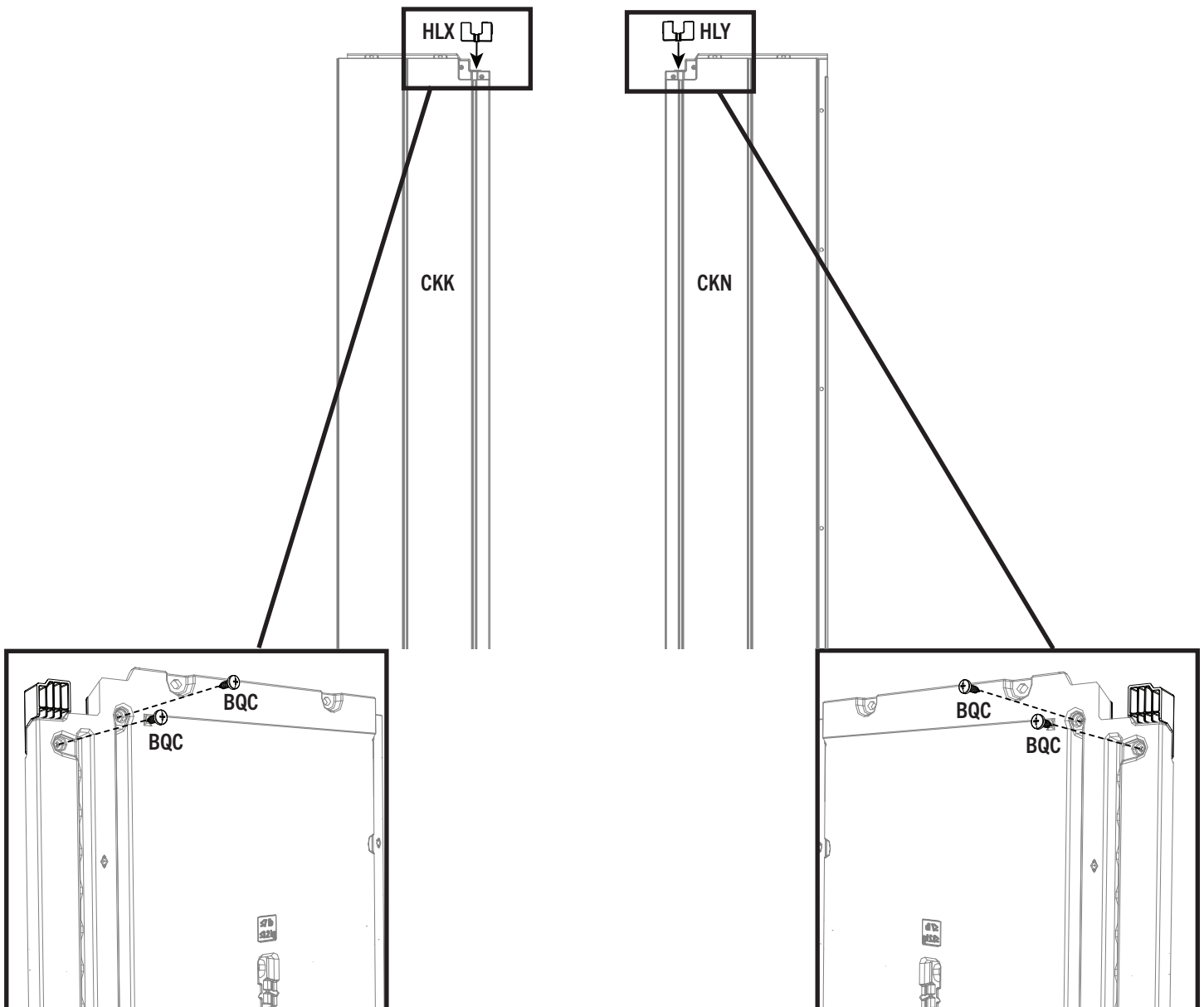
TOOLS AND HARDWARE REQUIRED / OUTILS ET QUINCAILLERIE REQUIS / INSTRUMENTAL Y HERRAJE REQUERIDOS



BQC (x4)

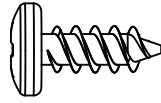
### 7.2

- Place **truss slot covers (HLX & HLY)** on the two **narrow wall panels (CKK & CKN)**. Attach the truss slot covers with the hardware indicated.
- Placez les **couvertres de fentes de fermes (HLX et HLY)** sur les deux **panneaux de parois étroites (CKK et CKN)**. Fixez les couvertres des fentes de fermes en utilisant la quincaillerie indiquée.
- Coloque las **tapas para ranuras de las vigas (HLX y HLY)** en los dos **paneles de pared estrechos (CKK y CKN)**. Fije las tapas para ranuras de las vigas con el herraje indicado.



## ► SECTION 7 (CONTINUED) / SECTION 7 (SUITE) / SECCIÓN 7 (CONTINUACIÓN)

TOOLS AND HARDWARE REQUIRED / OUTILS ET QUINCAILLERIE REQUIS / INSTRUMENTAL Y HERRAJE REQUERIDOS

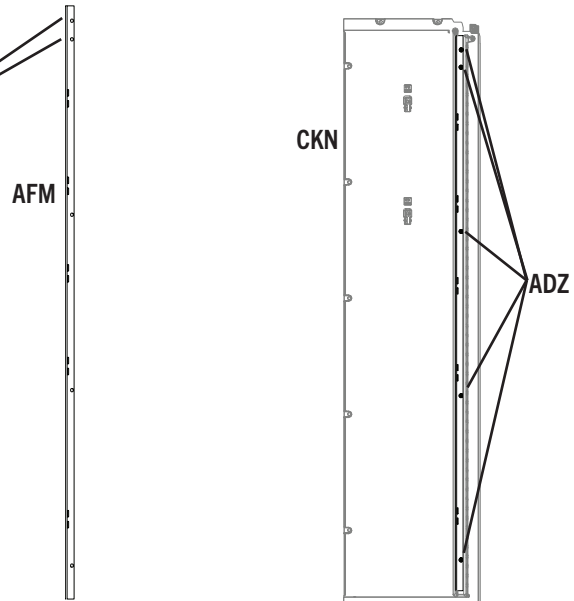


ADZ (x10)

### 7.3

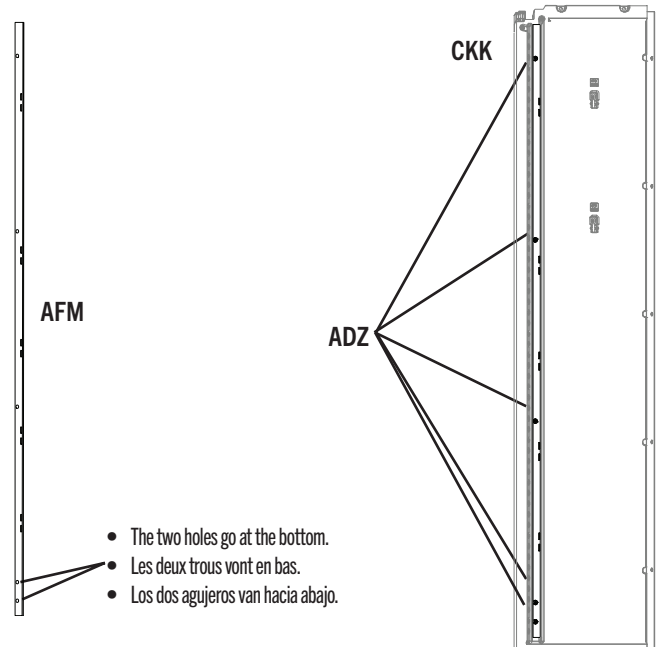
- Insert a **wall channel (AFM)** into the first groove on the back of the **right narrow wall panel (CKN)** as shown. Attach with five (5) **screws (ADZ)**.
- Insérer un **support mural (AFM)** dans la première rainure du **panneau mural étroit droit (CKN)** comme illustré. Attacher-le à l'aide de cinq (5) **vis (ADZ)** seulement.
- Insertar un **soporte mural (AFM)** en la primera ranura del **panel mural angosto derecho (CKN)** como se muestra. Sujetarlo usando sólo cinco (5) **tornillos (ADZ)**.

- *The two holes go at the top.*
- *Les deux trous vont en haut.*
- *Los dos agujeros van hacia arriba.*



### 7.4

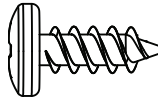
- Insert a **wall channel (AFM)** into the first groove on the back of the **left narrow wall panel (CKK)** as shown. Attach with just five (5) **screws (ADZ)**.
- Insérer un **support mural (AFM)** dans la première rainure du **panneau mural étroit gauche (CKK)** comme illustré. Attacher-le à l'aide de cinq (5) **vis (ADZ)** seulement.
- Insertar un **soporte mural (AFM)** en la primera ranura del **panel mural angosto izquierdo (CKK)** como se muestra. Sujetarlo usando sólo cinco (5) **tornillos (ADZ)**.



- *The two holes go at the bottom.*
- *Les deux trous vont en bas.*
- *Los dos agujeros van hacia abajo.*

## ► SECTION 7 (CONTINUED) / SECTION 7 (SUITE) / SECCIÓN 7 (CONTINUACIÓN)

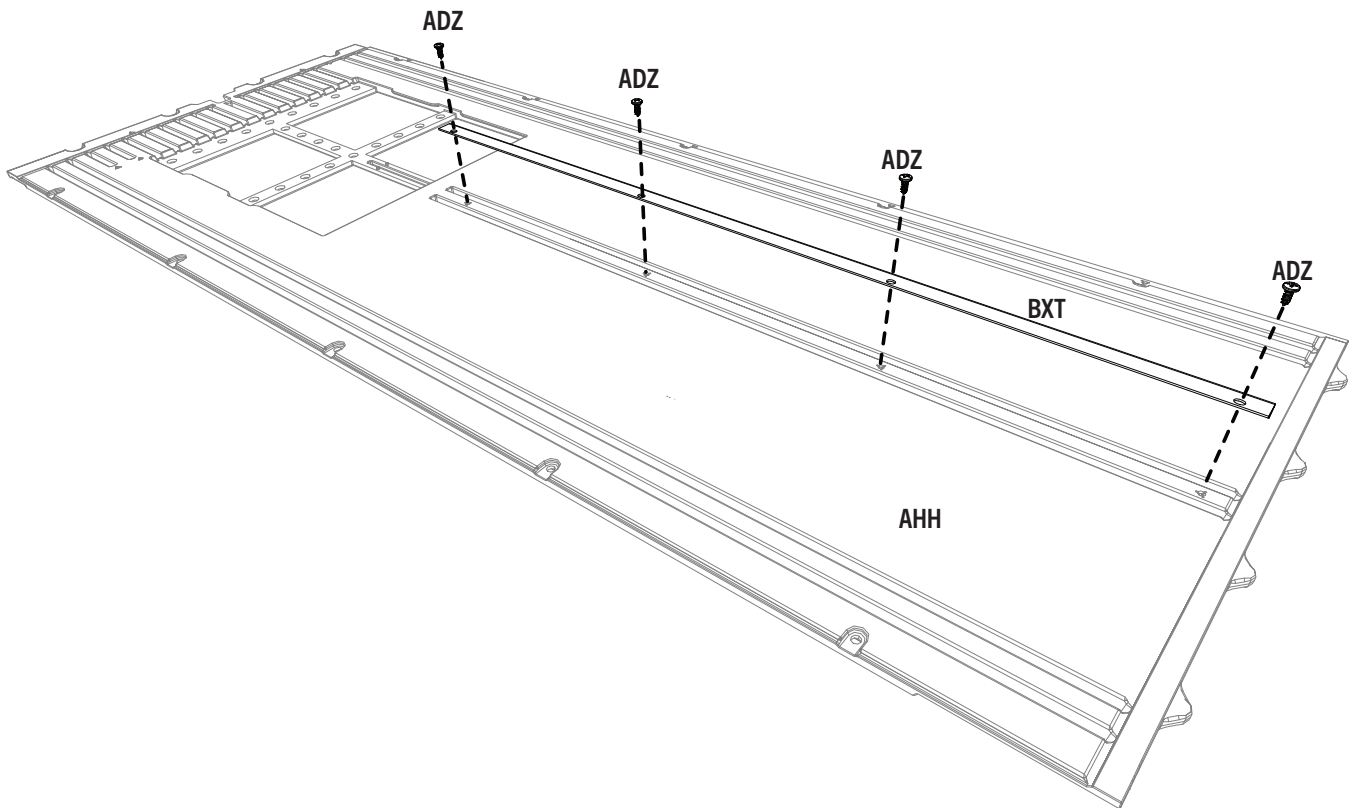
TOOLS AND HARDWARE REQUIRED / OUTILS ET QUINCAILLERIE REQUIS / INSTRUMENTAL Y HERRAJE REQUERIDOS



ADZ (x4)

### 7.5

- Secure a **wall support channel (BXT)** just to the left of the notch on the **window wall panel (AHH)** using four (4) **screws (ADV)**.
- Fixer un **canal de support mural (BXT)** juste à gauche de l'encoche du **panneau mural avec fenêtre (AHH)** en utilisant quatre (4) **vis (ADV)**.
- Sujetar un **canal de soporte mural (BXT)** justo a la izquierda de la muesca del **panel mural con ventana (AHH)** usando cuatro (4) **tornillos (ADV)**.



## ► SECTION 7 (CONTINUED) / SECTION 7 (SUITE) / SECCIÓN 7 (CONTINUACIÓN)

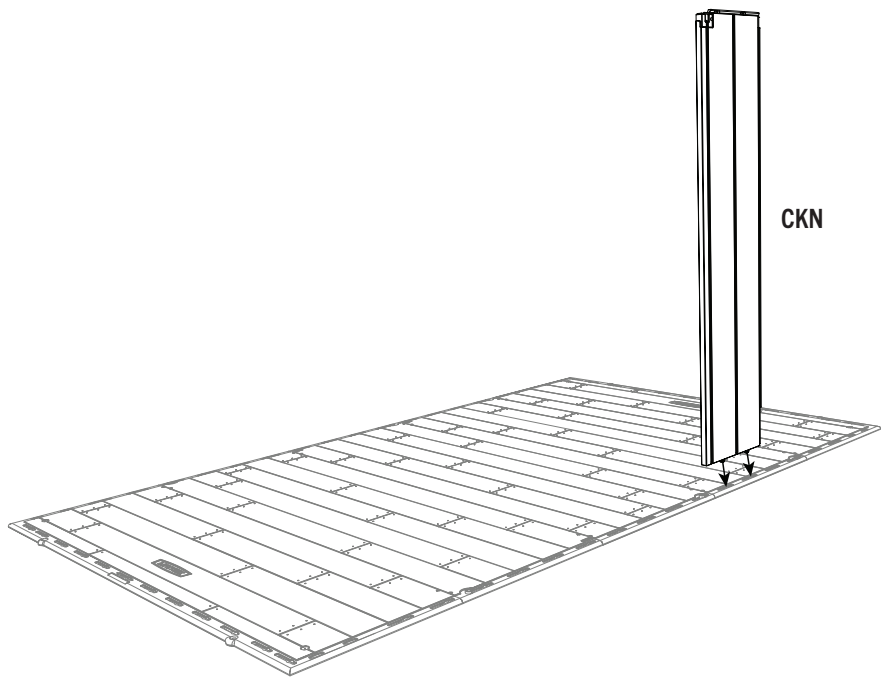
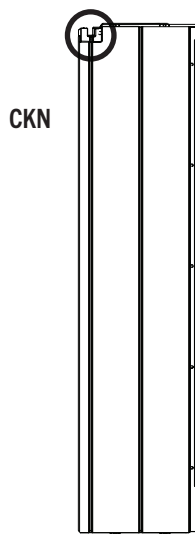
TOOLS AND HARDWARE REQUIRED / OUTILS ET QUINCAILLERIE REQUIS / INSTRUMENTAL Y HERRAJE REQUERIDOS



### 7.6



- Insert tabs at the bottom of the **right narrow wall panel (CKN)** into the seventh and eighth slots from the front, right corner of the floor.
- Insérer les languettes au bord inférieur du **panneau mural étroit droit (CKN)** dans les septième et huitième rainures du coin droit du plancher.
- Insertar las lengüetas al borde inferior del **panel mural angosto derecho (CKN)** en las séptima y octava ranuras de la esquina derecha del piso.

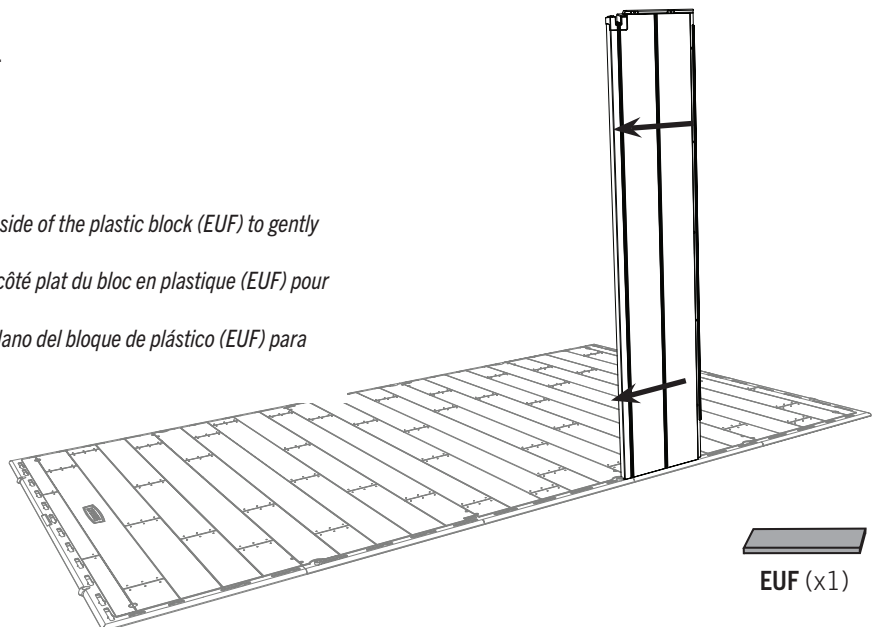


### 7.7

- Slide the panel to the left.
- Faire glisser le panneau à gauche.
- Deslizar el panel a la izquierda.



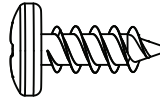
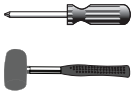
- *You may need to use a rubber mallet and the flat side of the plastic block (EUF) to gently tap the wall panel into place.*
- *Si besoin, utiliser un maillet en caoutchouc et le côté plat du bloc en plastique (EUF) pour couper doucement en place le panneau mural.*
- *Si es necesario, usar el mazo de goma y el lado plano del bloque de plástico (EUF) para golpear suavemente en su lugar el panel mural.*





## ► SECTION 7 (CONTINUED) / SECTION 7 (SUITE) / SECCIÓN 7 (CONTINUACIÓN)

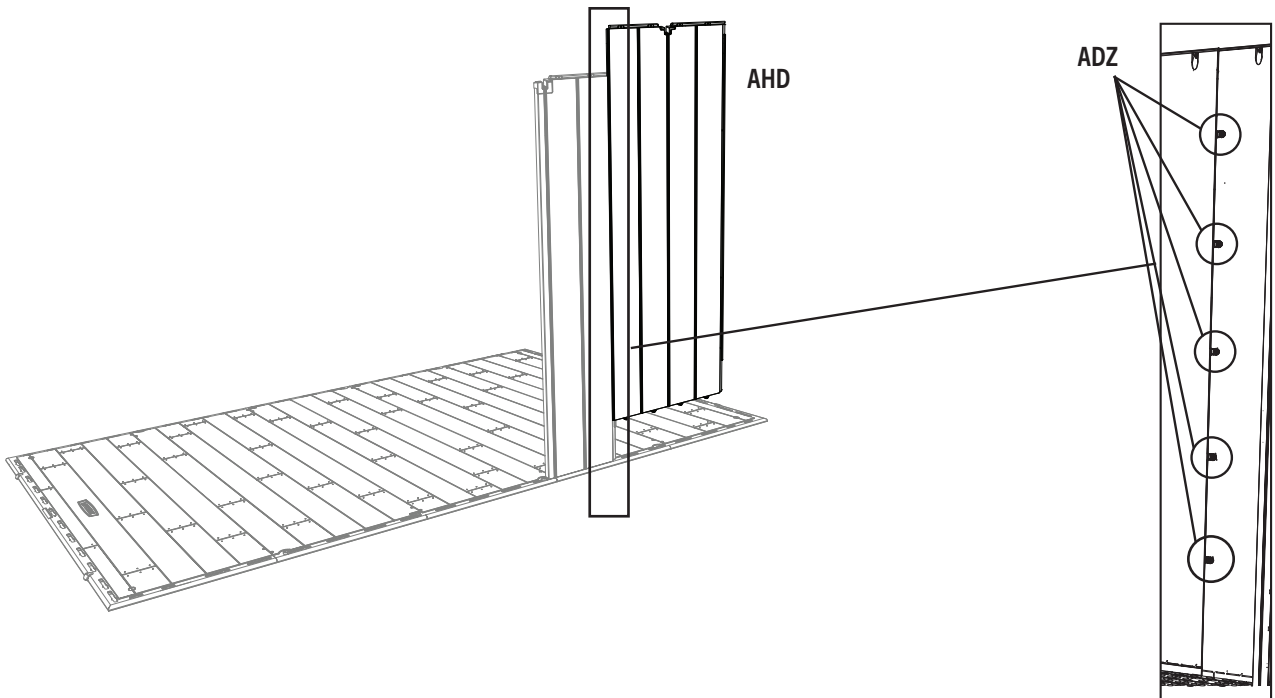
TOOLS AND HARDWARE REQUIRED / OUTILS ET QUINCAILLERIE REQUIS / INSTRUMENTAL Y HERRAJE REQUERIDOS



ADZ (x5)

### 7.8

- Insert the four tabs at the bottom of the **wall panel (AHD)** into the floor slots next to the narrow wall panel, and slide the panel to the left. Align the five holes, and secure the two panels using five (5) **screws (ADZ)**. **The attachment points may have a thin membrane that the screws will puncture.**
- Insérer les quatre languettes au bord inférieur du **panneau mural (AHD)** dans les rainures à côté du panneau mural étroit droit, et faire glisser le panneau à gauche. Aligner les cinq trous, et attacher bien les deux panneaux à l'aide de cinq (5) **vis (ADZ)**. **Les points de fixation peuvent avoir une fine membrane que les vis perceront.**
- Insertar las cuatro lengüetas al borde inferior del **panel mural (AHD)** en las ranuras a lado del panel mural angosto derecho, y deslizar el panel a la izquierda. Alinear los cinco agujeros, y sujetar los dos paneles usando cinco (5) **tornillos (ADZ)**. **Los puntos de fijación pueden tener una membrana delgada que los tornillos perforarán.**



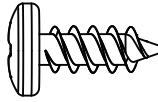
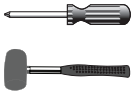
### 7.9

- Insert tabs at the bottom of the **corner panel (AGL)** into the first two slots along the right edge of the floor, and slide the panel toward the front of the floor.
- Insérer les languettes au bord inférieur du **panneau angulaire (AGL)** dans les premières rainures le long du bord droit du plancher, et faire glisser le panneau vers la partie avant de l'abri.
- Insérer las lengüetas al borde inferior del **panel angular (AGL)** en las primeras dos ranuras a lo largo del borde derecho del piso, y deslizar el panel hacia la parte delantera de la caseta.



## ► SECTION 7 (CONTINUED) / SECTION 7 (SUITE) / SECCIÓN 7 (CONTINUACIÓN)

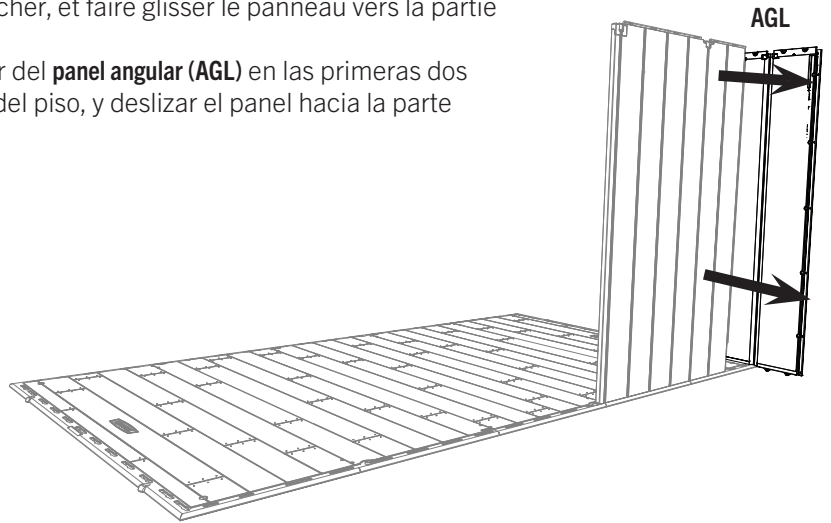
TOOLS AND HARDWARE REQUIRED / OUTILS ET QUINCAILLERIE REQUIS / INSTRUMENTAL Y HERRAJE REQUERIDOS



ADZ (x5)

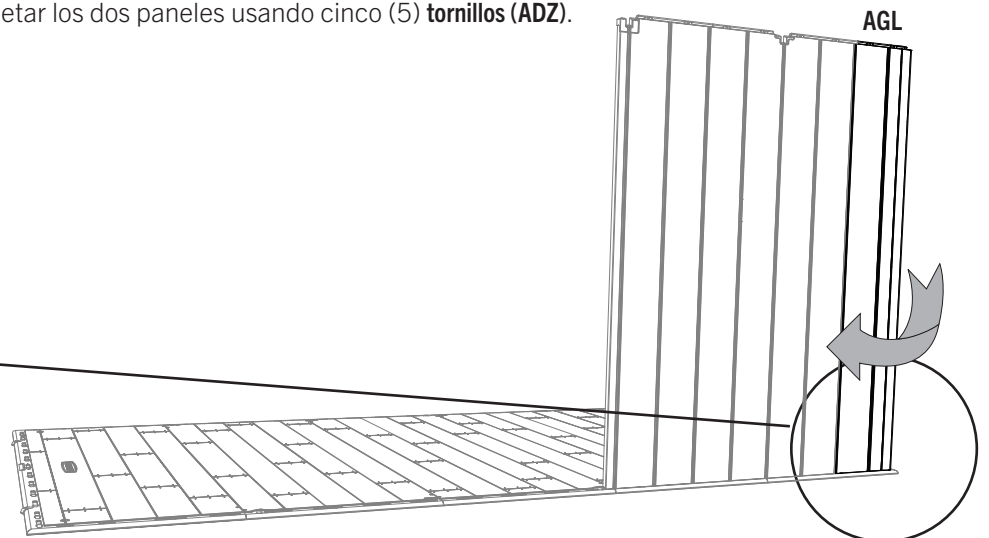
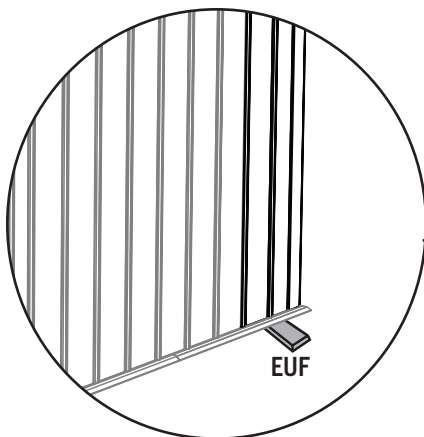
### 7.10

- Insert tabs at the bottom of the **corner panel (AGL)** into the first two slots along the right edge of the floor, and slide the panel toward the front of the floor.
- Insérer les languettes au bord inférieur du **panneau angulaire (AGL)** dans les premières rainures le long du bord droit du plancher, et faire glisser le panneau vers la partie avant de l'abri.
- Insertar las lengüetas al borde inferior del **panel angular (AGL)** en las primeras dos ranuras a lo largo del borde derecho del piso, y deslizar el panel hacia la parte delantera de la caseta.



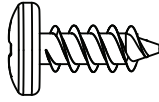
### 7.11

- Bend the corner panel as shown, and pull down to snap the tabs into the first two slots from the right corner of the floor. Place the **plastic block (EUF)** underneath the floor and directly underneath the tab being inserted to help with insertion. Secure the two panels using five (5) **screws (ADZ)**.
- Plier le panneau angulaire comme illustré, tirer le panneau vers le bas, et insérer les languettes dans les premières deux encoches du coin avant droit. Pour aider avec l'insertion, mettre le **bloc en plastique (EUF)** sous le plancher et directement sous l'onglet à insérer. Attacher bien les deux panneaux à l'aide de cinq (5) **vis (ADZ)**.
- Desplegar el panel angular como se muestra, tirar para abajo el panel, e insertar las lengüetas en las dos primeras muescas de la esquina delantera derecha. Para ayudar con la inserción, colocar el **bloque de plástico (EUF)** debajo el piso y directamente debajo la lengüeta a insertar. Sujetar los dos paneles usando cinco (5)  **tornillos (ADZ)**.



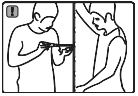
## ► SECTION 7 (CONTINUED) / SECTION 7 (SUITE) / SECCIÓN 7 (CONTINUACIÓN)

TOOLS AND HARDWARE REQUIRED / OUTILS ET QUINCAILLERIE REQUIS / INSTRUMENTAL Y HERRAJE REQUERIDOS

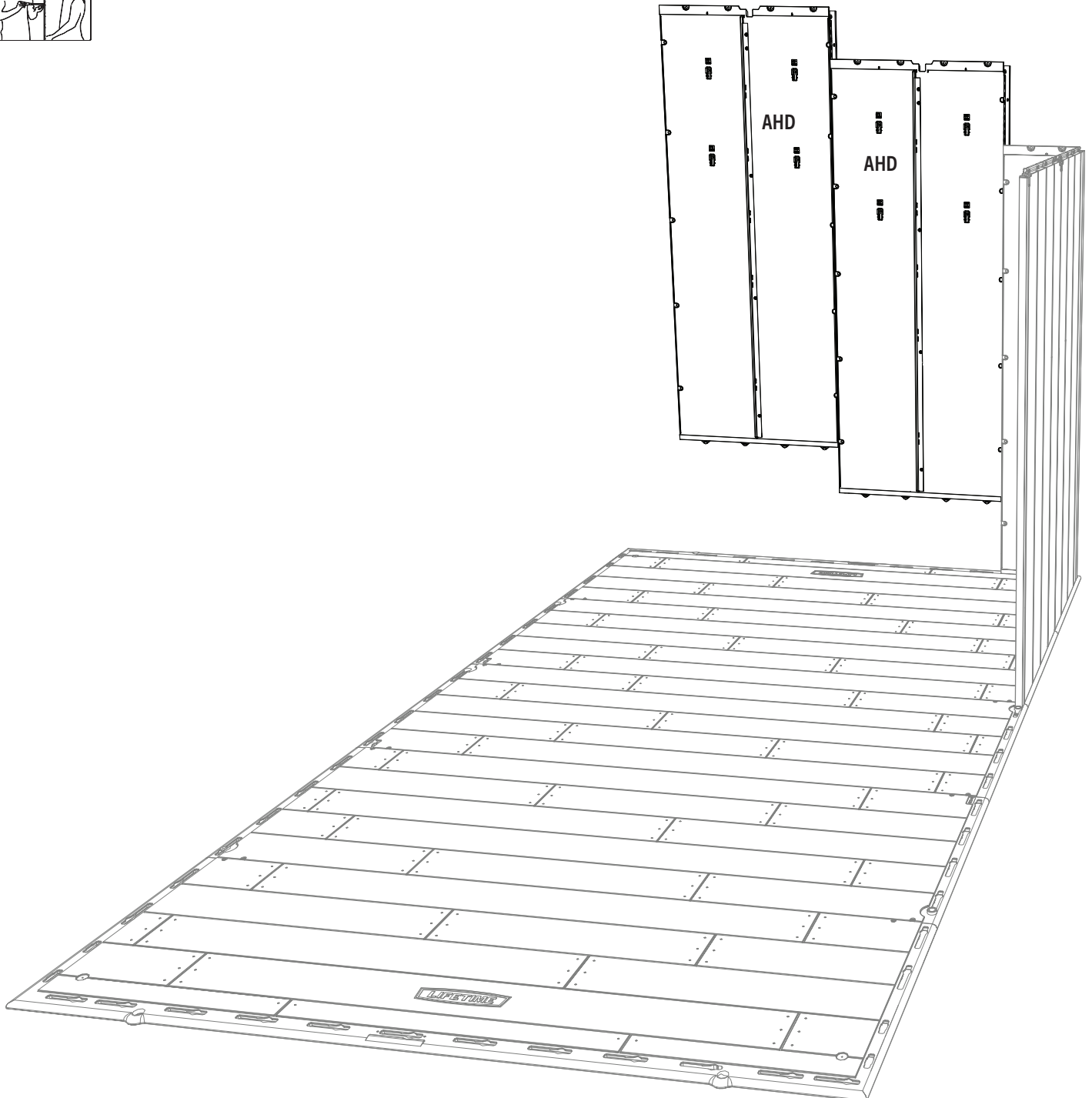


ADZ (x10)

### 7.12

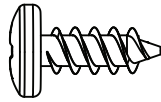


- Insert two (2) **wall panels (AHD)**, and secure using five (5) **screws (ADZ)** each.
- Insérer deux (2) **panneaux muraux (AHD)**, et attacher-les l'un à l'autre à l'aide de cinq (5) **vis (ADZ)** chacun.
- Insertar dos (2) **paneles de pared (AHD)**, y sujetarlos usando cinco (5) **tornillos (ADZ)** cada uno.



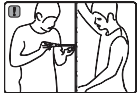
## ► SECTION 7 (CONTINUED) / SECTION 7 (SUITE) / SECCIÓN 7 (CONTINUACIÓN)

TOOLS AND HARDWARE REQUIRED / OUTILS ET QUINCAILLERIE REQUIS / INSTRUMENTAL Y HERRAJE REQUERIDOS

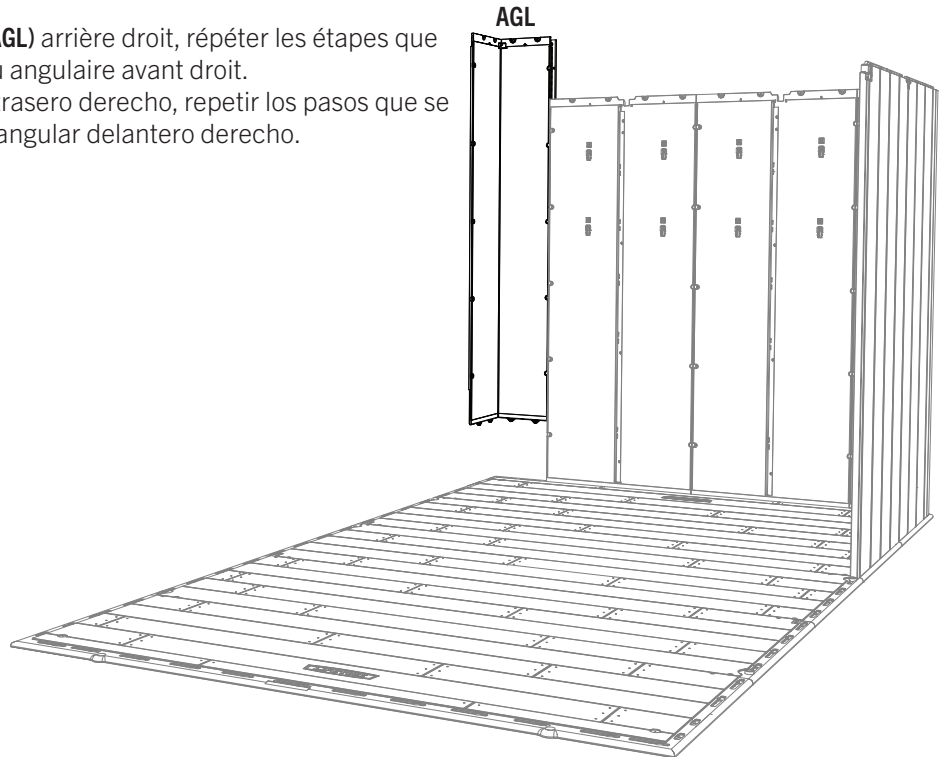


ADZ (x25)

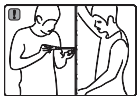
### 7.13



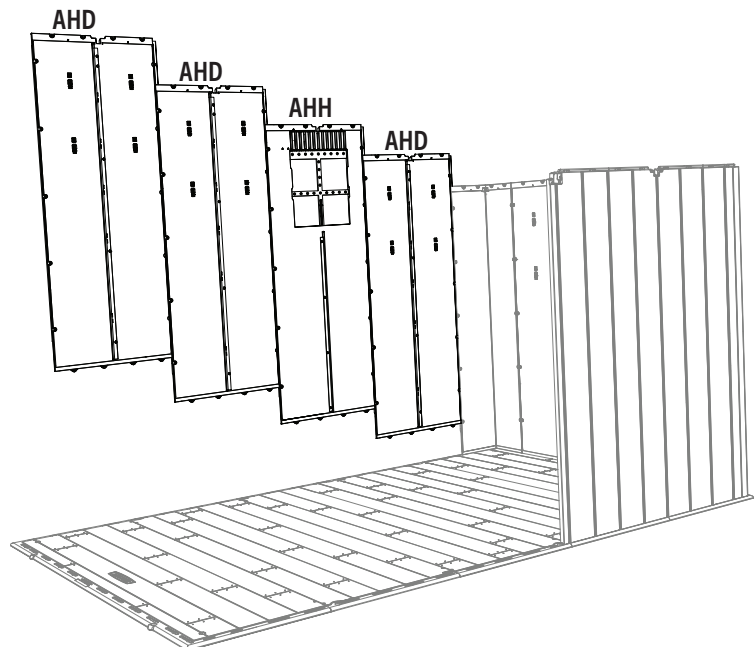
- For the right, rear **corner panel (AGL)**, repeat the step you did for the right, front corner panel.
- Pour le **panneau angulaire (AGL)** arrière droit, répéter les étapes que réalisées pour le panneau angulaire avant droit.
- Para el **panel angular (AGL)** trasero derecho, repetir los pasos que se efectuaron para el panel angular delantero derecho.



### 7.14

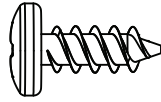


- Insert four (4) **wall and window panels (AHD & AHH)** along the rear edge of the floor, and secure using five (5) **screws (ADZ)** each.
- Insérer quatre (4) **panneaux muraux et mural avec fenêtre (AHD & AHH)** le long du bord arrière du plancher, et attacher-les l'un à l'autre à l'aide de cinq (5) **vis (ADZ)** chacun.
- Insertar cuatro (4) **de pared e panels mural con ventana (AHD & AHH)** a lo largo del borde trasero del piso, y sujetarlos usando cinco (5) **tornillos (ADZ)** cada uno.



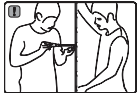
## ► SECTION 7 (CONTINUED) / SECTION 7 (SUITE) / SECCIÓN 7 (CONTINUACIÓN)

TOOLS AND HARDWARE REQUIRED / OUTILS ET QUINCAILLERIE REQUIS / INSTRUMENTAL Y HERRAJE REQUERIDOS

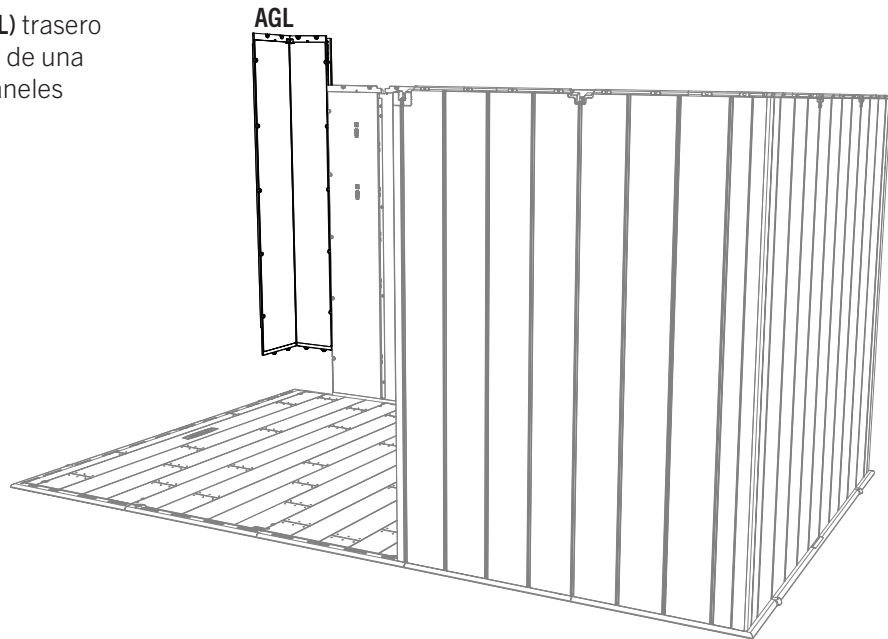


ADZ (x15)

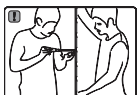
### 7.15



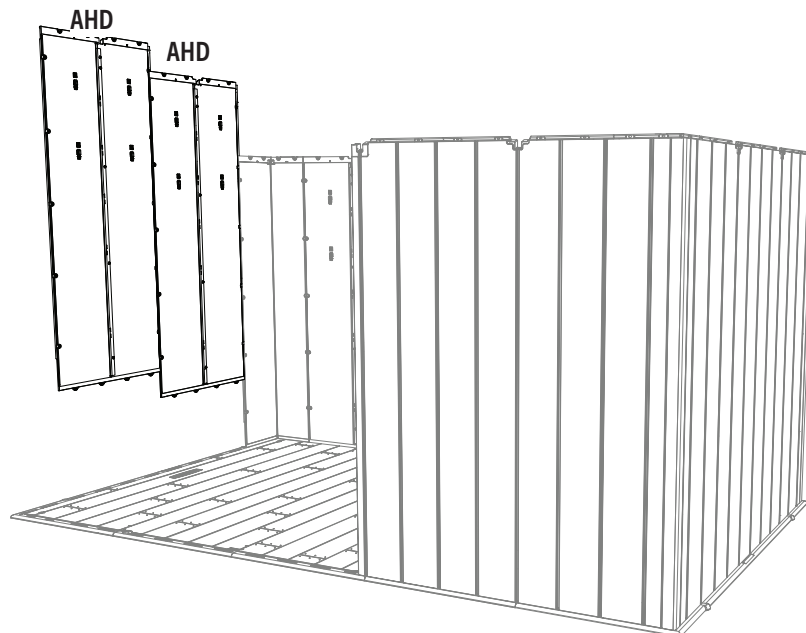
- For the left, rear **corner panel (AGL)**, attach it to the floor similar to the way you did the previous corner panels.
- Pour le **panneau angulaire (AGL)** arrière gauche, attacher-le au plancher d'une manière similaire aux panneaux angulaires précédents.
- Para el **panel angular (AGL)** trasero izquierdo, fijarlo al piso de una manera similar a los paneles angulares anteriores.



### 7.16

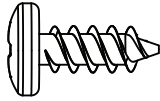


- Insert two (2) **wall panels (AHD)**, and secure using five (5) **screws (ADZ)** each.
- Insérer deux (2) **panneaux muraux (AHD)**, et attacher-les l'un à l'autre à l'aide de cinq (5) **vis (ADZ)** chacun.
- Insertar dos (2) **paneles de pared (AHD)**, y sujetarlos usando cinco (5) **tornillos (ADZ)** cada uno.



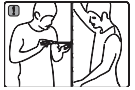
## ► SECTION 7 (CONTINUED) / SECTION 7 (SUITE) / SECCIÓN 7 (CONTINUACIÓN)

TOOLS AND HARDWARE REQUIRED / OUTILS ET QUINCAILLERIE REQUIS / INSTRUMENTAL Y HERRAJE REQUERIDOS

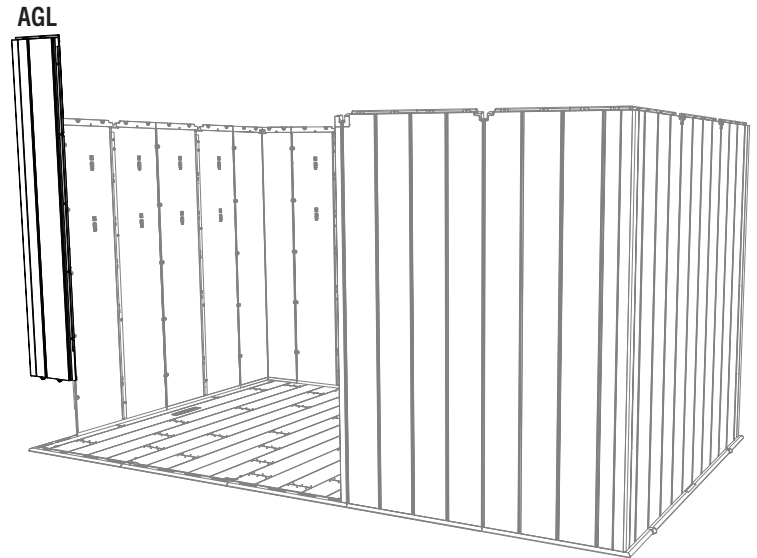


ADZ (x10)

### 7.17



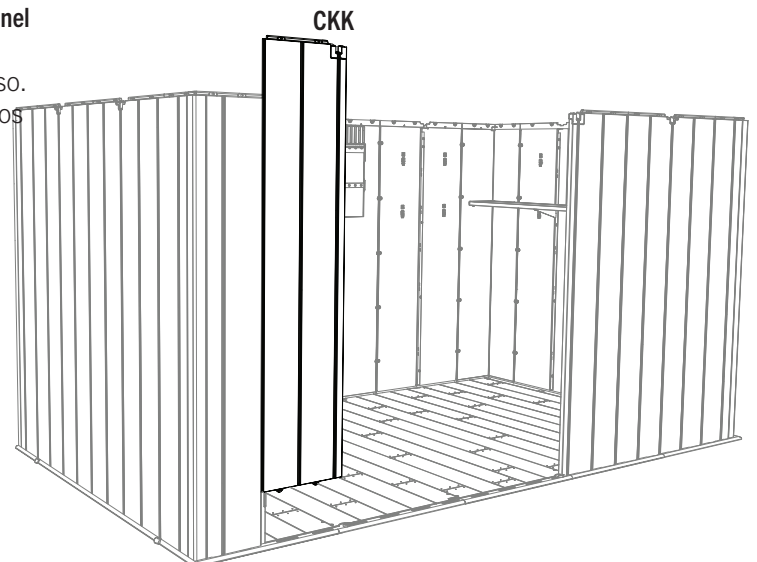
- For the left, front **corner panel (AGL)**, attach it to the floor similar to the way you did the previous corner panels.
- Pour le **panneau angulaire (AGL)** avant gauche, attacher-le au plancher d'une manière similaire aux panneaux angulaires précédents.
- Para el **panel angular (AGL)** delantero izquierdo, fijarlo al piso de una manera similar a los paneles angulares anteriores.



### 7.18



- Insert tabs at the bottom of the **left narrow wall panel (CKK)** into the third and fourth slots from the front, right corner of the floor. Slide the panel to the left. Secure the two panels using five (5) **Screws (ADZ)**.
- Insérer les languettes au bord inférieur du **panneau mural étroit gauche (CKK)** dans les troisième et quatrième rainures du coin droit du plancher. Faire glisser le panneau à gauche. Attacher bien les deux panneaux à l'aide de cinq (5) **vis (ADZ)**.
- Insertar las lengüetas al borde inferior del **panel mural angosto izquierdo (CKK)** en las tercera y cuarta ranuras de la esquina derecha del piso. Deslizar el panel a la izquierda. Sujetar los dos paneles usando cinco (5) **tornillos (ADZ)**.

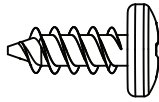


# 8

## SHELVING INSTALLATION / INSTALLATION DU RAYONNAGE / INSTALACIÓN DE LA ESTANERÍA



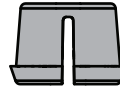
### HARDWARE REQUIRED / QUINCAILLERIE REQUISE / HERRAJE REQUERIDO



ADZ (x16)

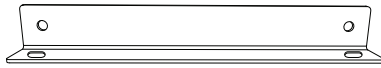


GJZ (x8)

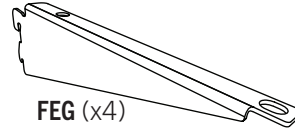


FEX (x8)

Parts / Pièces / Piezas



HDV (x4)

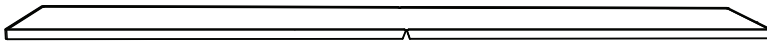


FEG (x4)



### PARTS REQUIRED / PIÈCES REQUISES / PIEZAS REQUERIDAS

Plastic parts / Pièces en plastique / Piezas de plástico



AFV (x2)



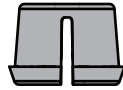
### TOOLS REQUIRED / OUTILS REQUIS / INSTRUMENTAL REQUERIDO

Not included, unless indicated otherwise / Non inclus, sauf indication contraire / No incluido, salvo indicación contraria



## ► SECTION 8 (CONTINUED) / SECTION 8 (SUITE) / SECCIÓN 8 (CONTINUACIÓN)

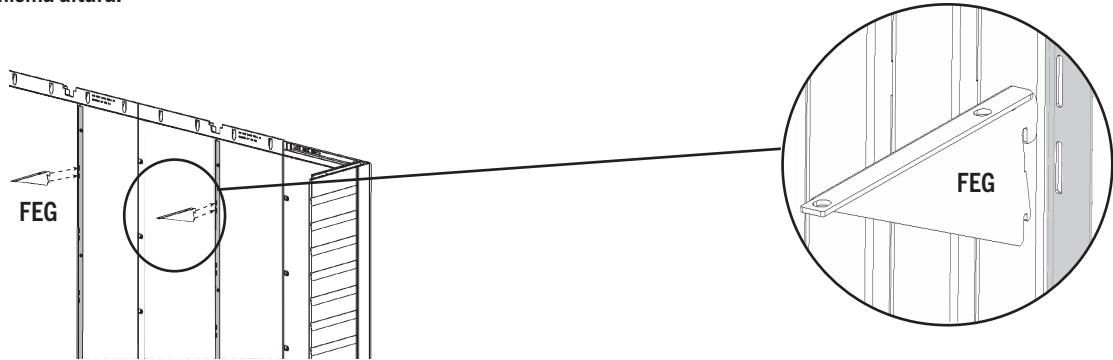
TOOLS AND PARTS REQUIRED / OUTILS ET QUINCAILLERIE REQUIS / INSTRUMENTAL Y HERRAJE REQUERIDOS



FEX (x4)

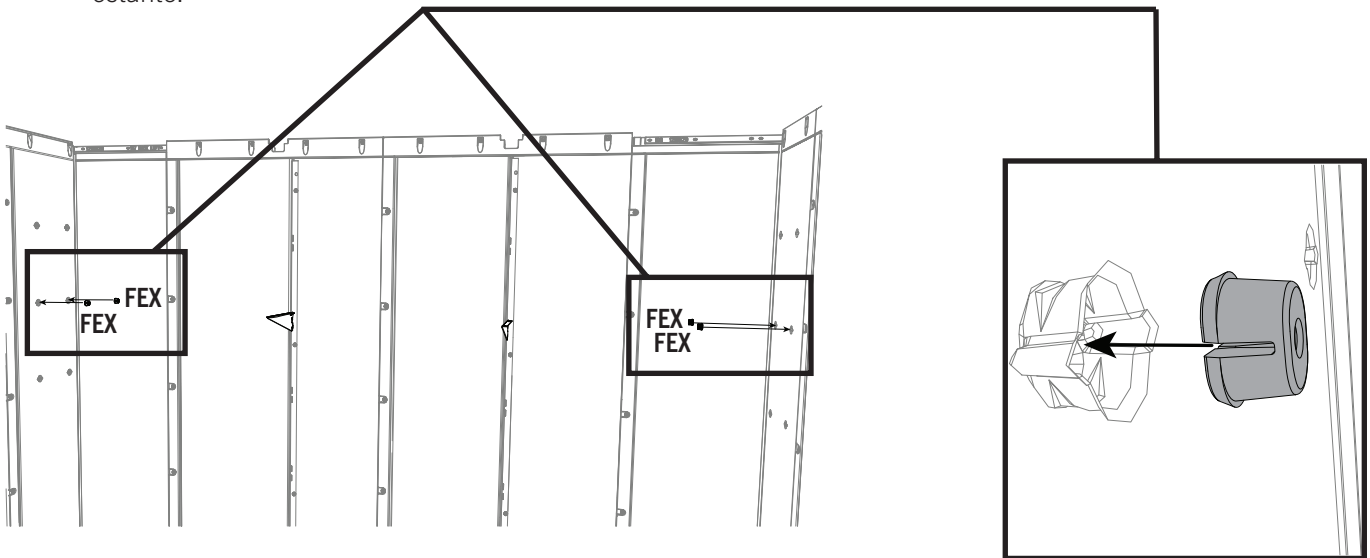
### 8.1

- Insert the **shelf brackets (FEG)** into the slots in the wall/shelf support channels. **The brackets must be at the same height.**
- Insérer les **équerres (FEG)** dans les fentes dans les canaux de support pour les murs/étagères. **Les équerres doivent être à la même hauteur.**
- Insertar las **escuadras (FEG)** en las ranuras en los canales de soporte para las paredes/estantes. **Las escuadras deben estar a la misma altura.**



### 8.2

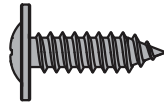
- Place **screw anchors (FEX)** into the side walls at the same level the shelf braces were placed.
- Placer les vis **d'ancrage (FEX)** dans les murs de côté à la même hauteur que vous avez placé les renforts de l'étagère.
- Colocar los **anclajes de tornillo (FEX)** en las paredes laterales al mismo nivel en el que se colocaron los soportes del estante.





## ► SECTION 8 (CONTINUED) / SECTION 8 (SUITE) / SECCIÓN 8 (CONTINUACIÓN)

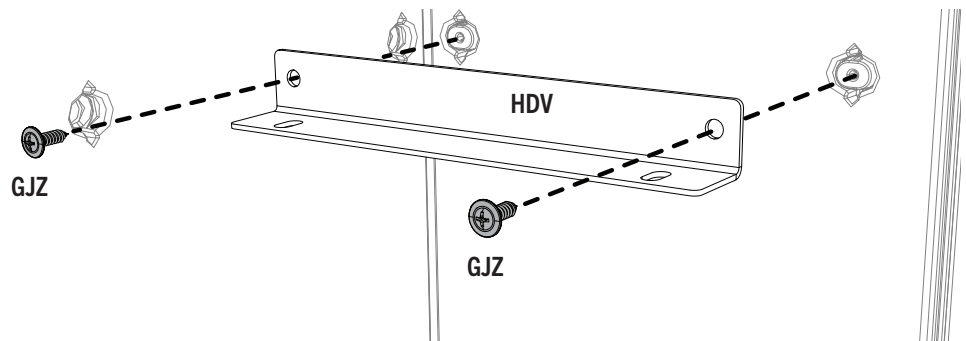
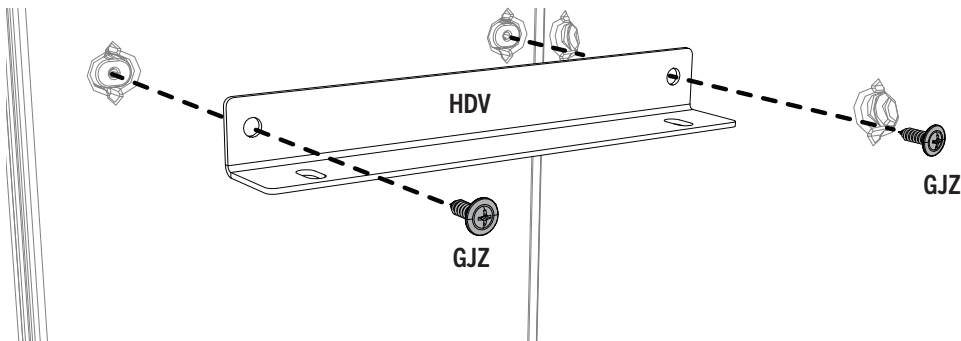
TOOLS AND PARTS REQUIRED / OUTILS ET QUINCAILLERIE REQUIS / INSTRUMENTAL Y HERRAJE REQUERIDOS



GJZ (x4)

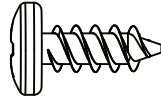
### 8.3

- Attach a **shelf support bracket (HDV)** into the side wall at the same level the shelf braces were placed. Repeat for the other shelf support bracket on the opposite side.
- Placer le **support de l'étagère (HDV)** dans le mur de côté à la même hauteur que vous avez placé les renforts de l'étagère. Répéter pour le support de l'étagère de l'autre côté.
- Fijar un **soporte de estante (HDV)** en la pared lateral al mismo nivel en el que se colocaron los soportes del estante. Repetir para el otro soporte de estante en el lado opuesto.



## ► SECTION 8 (CONTINUED) / SECTION 8 (SUITE) / SECCIÓN 8 (CONTINUACIÓN)

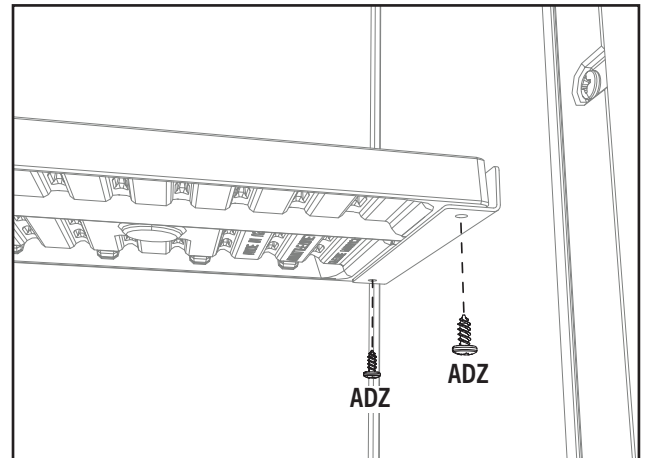
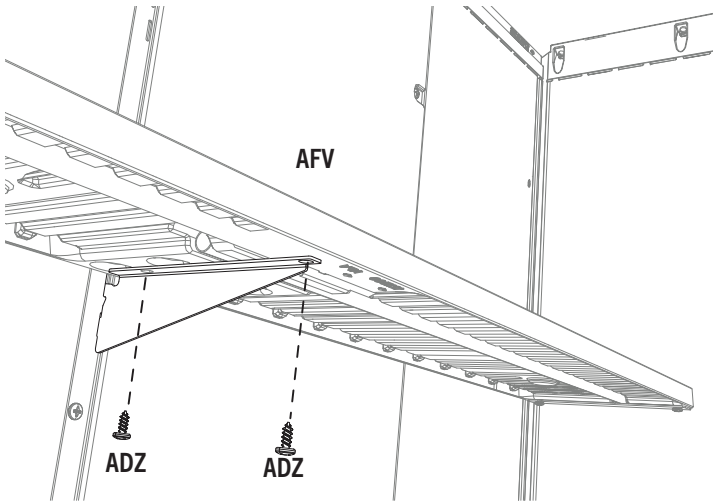
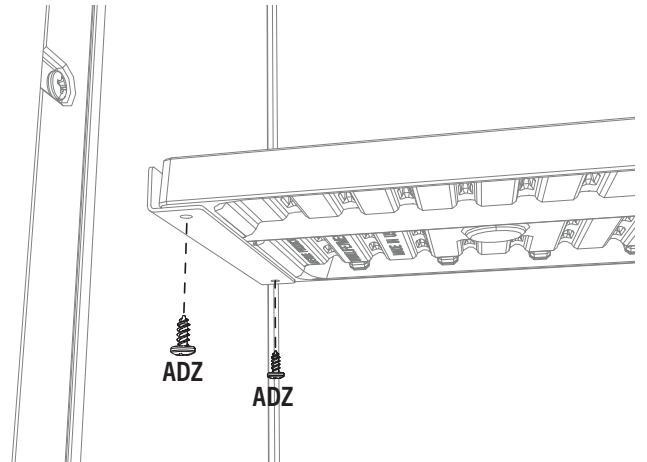
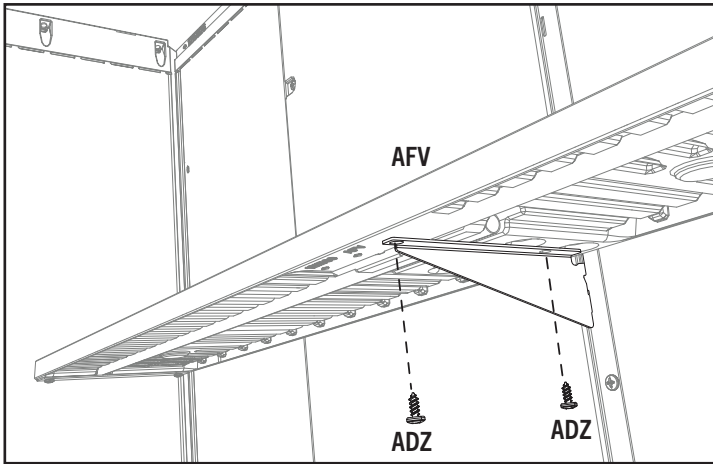
TOOLS AND PARTS REQUIRED / OUTILS ET QUINCAILLERIE REQUIS / INSTRUMENTAL Y HERRAJE REQUERIDOS



ADZ (x8)

### 8.4

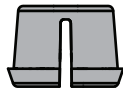
- Attach the **shelf (AFV)** to the corner wall panels and shelf support brackets using eight (8) **screws (ADZ)**.
- Attacher l'**étagère (AFV)** aux panneaux de mur de coin et aux supports de l'étagère à l'aide de huit (8) **vis (ADZ)**.
- Fijar el **estante (AFV)** a los paneles de pared de esquina y a los soportes del estante usando ocho (8) **tornillos (ADZ)**.



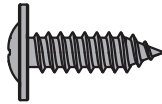
  
↓ **50 lb. (23 kg)**

## ► SECTION 8 (CONTINUED) / SECTION 8 (SUITE) / SECCIÓN 8 (CONTINUACIÓN)

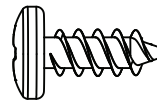
TOOLS AND PARTS REQUIRED / OUTILS ET QUINCAILLERIE REQUIS / INSTRUMENTAL Y HERRAJE REQUERIDOS



FEX (x4)



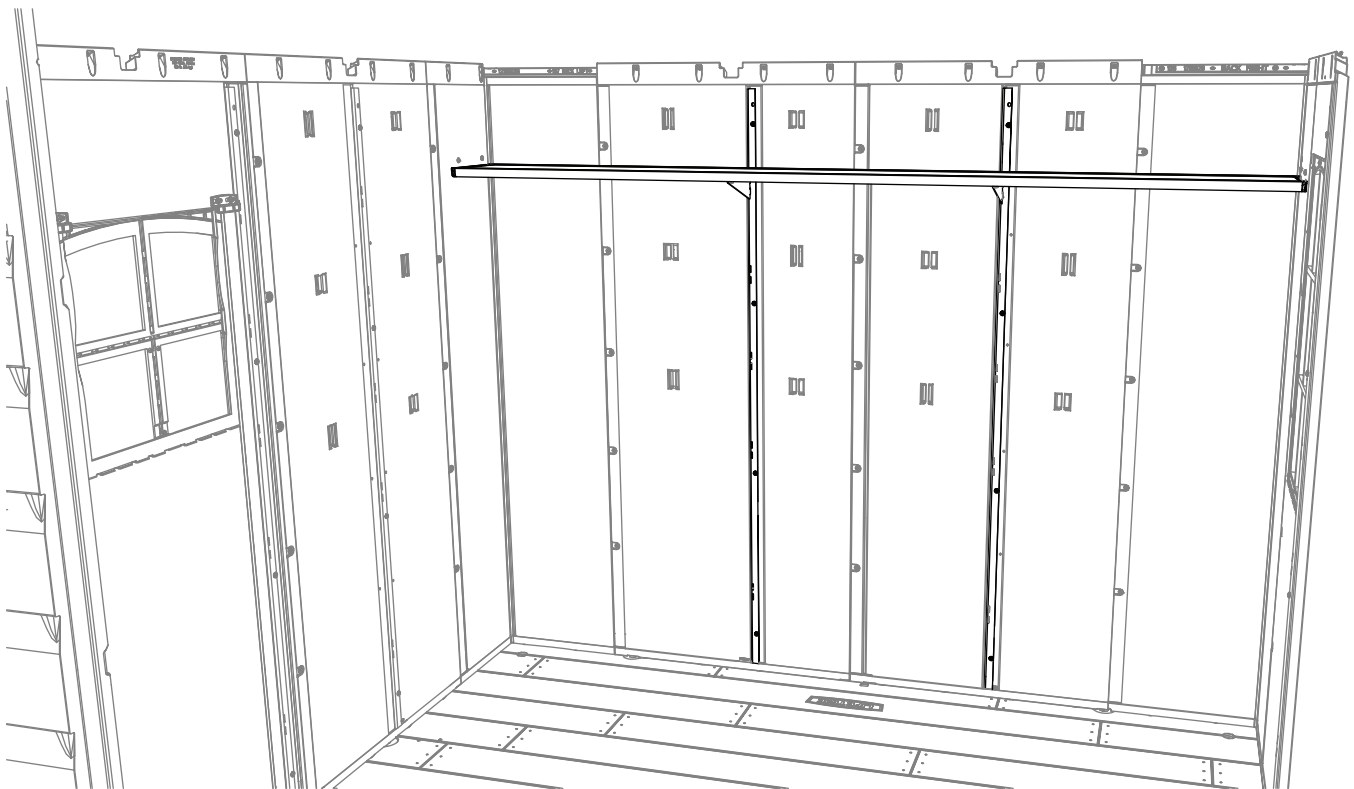
GJZ (x4)



ADZ (x8)

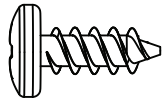
### 8.5

- Repeat steps 8.1–8.4 to install the second shelf on the opposite wall.
- Répéter les étapes 8.1 – 8.4 pour installer le deuxième étagère sur le mur opposé.
- Repetir los pasos 8.1–8.4 para instalar el segundo estante en el muro opuesto.

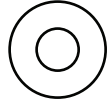




### HARDWARE REQUIRED / QUINCAILLERIE REQUISE / HERRAJE REQUERIDO



ADZ (x165)



AEE (x8)



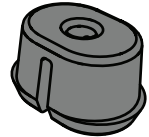
ADK (x4)



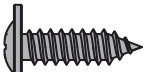
HQB (x2)



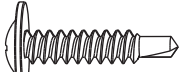
BZA (x2)



FEX (x16)



GJZ (x18)



CHK (x2)



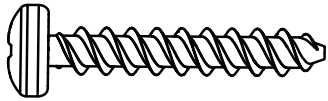
AHP (x2)



CXK (x2)



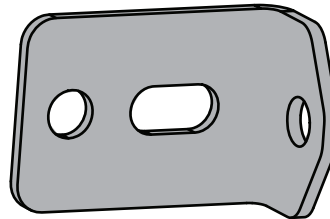
ADV (x44)



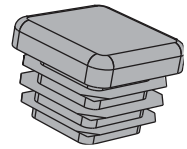
GLW (x6)



EYR (x2)



HLO (x16)

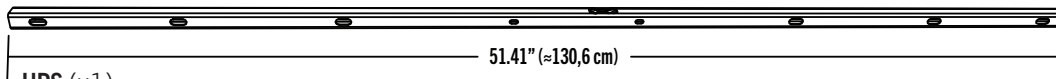


AHS (x2)

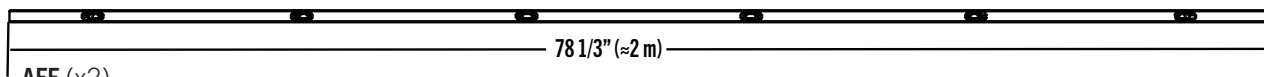


### PARTS REQUIRED / PIÈCES REQUISES / PIEZAS REQUERIDAS

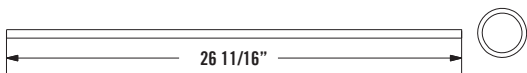
Metal parts / Pièces en métal / Piezas de metal



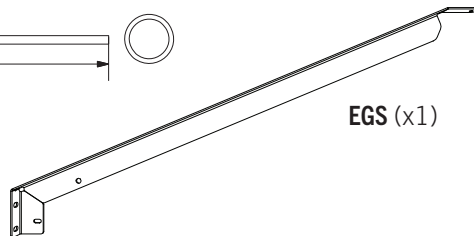
HPS (x1)



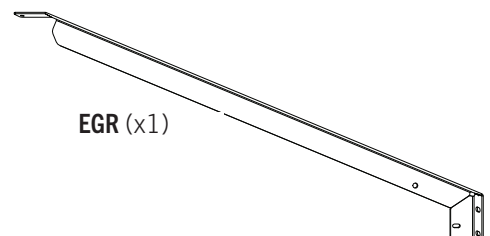
AFE (x2)



BYY (x8)

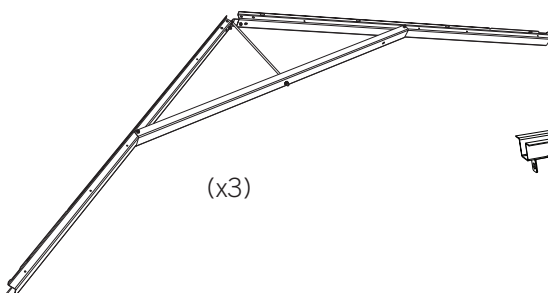


EGS (x1)

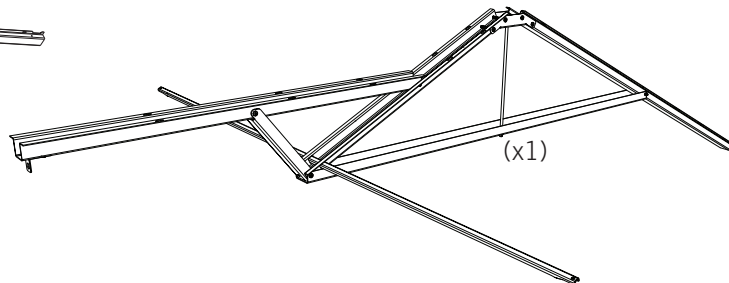


EGR (x1)

Previously assembled parts / Pièces déjà assemblées / Piezas previamente ensambladas



(x3)

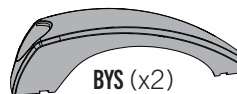
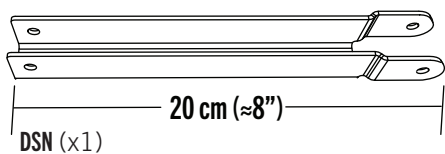
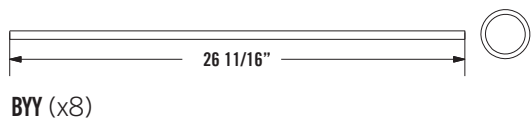
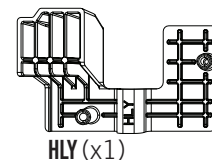
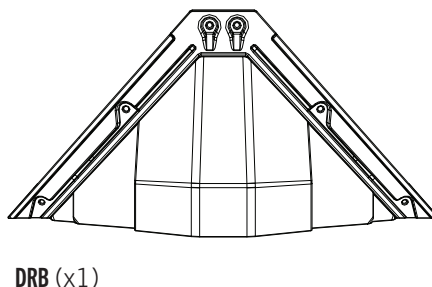
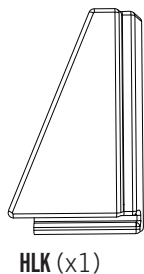
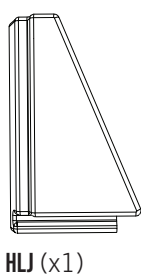
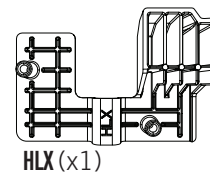
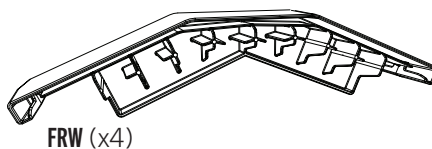
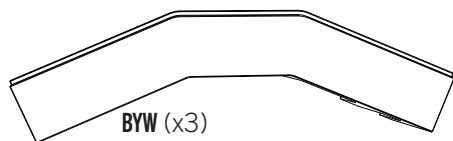
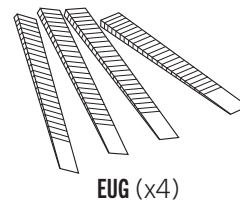
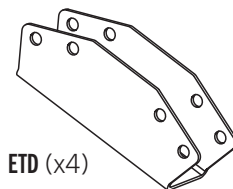
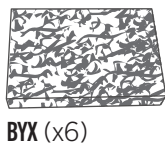


(x1)

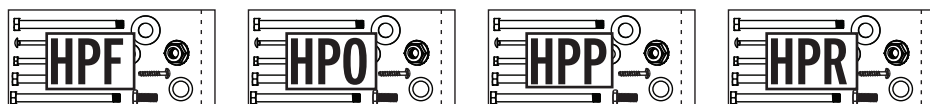


# PARTS IDENTIFIER / IDENTIFICATEUR DE PIÈCES / IDENTIFICADOR DE PIEZAS

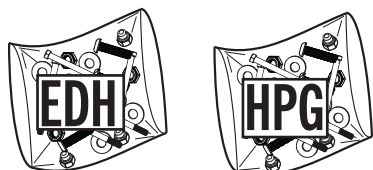
CONTENTS OF SMALL PARTS BAG / CONTENU DU SAC DE PETITES PIÈCES / CONTENIDO DE LA CAJA DE BOLSA DE PIEZAS PEQUEÑAS



## BLISTER PACKS / BLISTERS / BLÍSTERES



## HARDWARE BAGS / SACS DE QUINCAILLERIE / BOLSAS DE HERRAJE

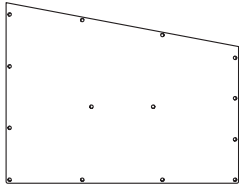


Remove this section / Enlevez cette section / Retire esta sección

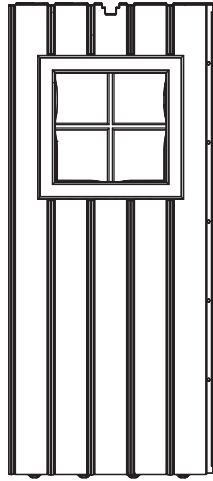


# PARTS IDENTIFIER / IDENTIFICATEUR DE PIÈCES / IDENTIFICADOR DE PIEZAS

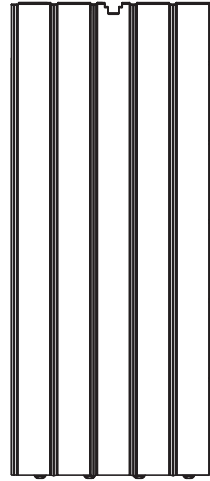
CONTENTS OF BOX 1 / CONTENU DE LA BÔÎTE 1 / CONTENIDO DE LA CAJA 1



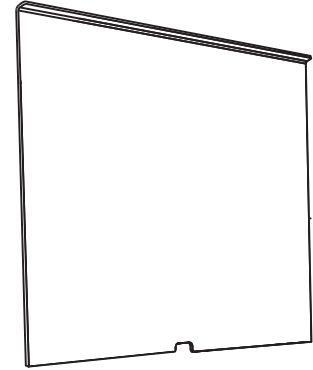
DHN (x2)



AHH (x1)



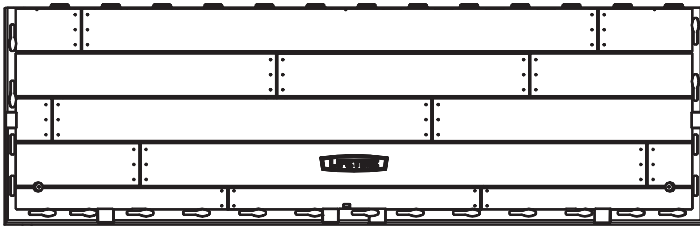
AHD (x8)



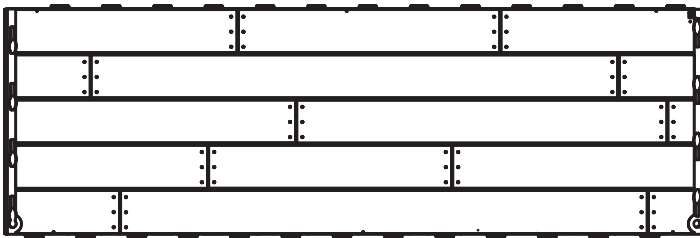
AHE (x1)

Remove this section / Enlevez cette section / Retire esta sección

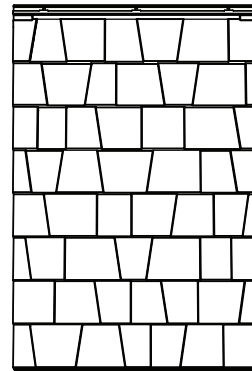
CONTENTS OF BOX 2 / CONTENU DE LA BÔÎTE 2 / CONTENIDO DE LA CAJA 2



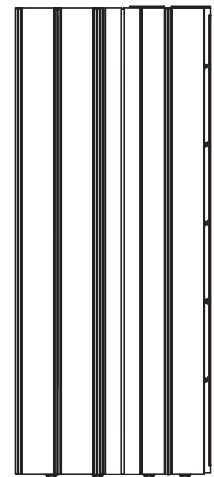
AGR (x2)



AFX (x3)



AGQ (x8)

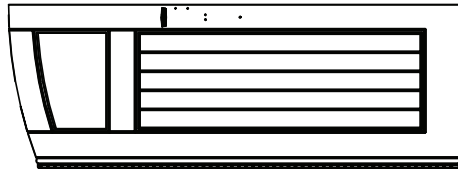


AGL (x4)

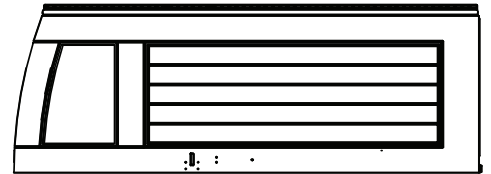


# PARTS IDENTIFIER / IDENTIFICATEUR DE PIÈCES / IDENTIFICADOR DE PIEZAS

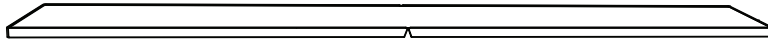
CONTENTS OF BOX 3 / CONTENU DE LA BOÎTE 3 / CONTENIDO DE LA CAJA 3



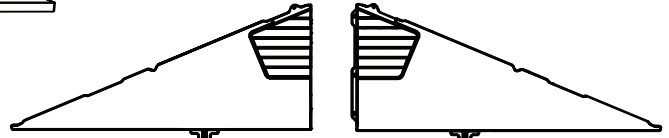
AGO (x1)



AGZ (x1)

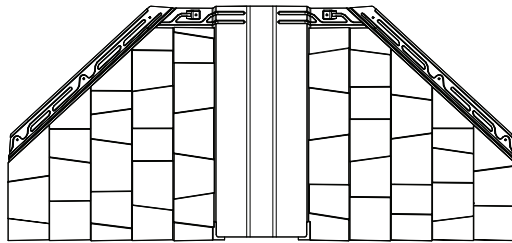


AFV (x2)

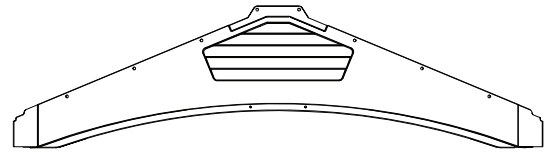


AGI (x2)

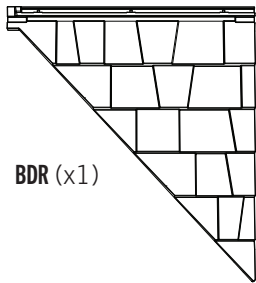
AGH (x2)



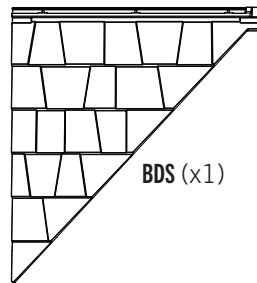
DRA (x1)



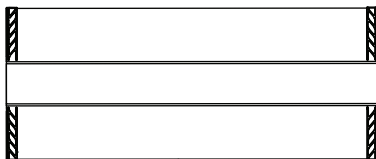
AGF (x1)



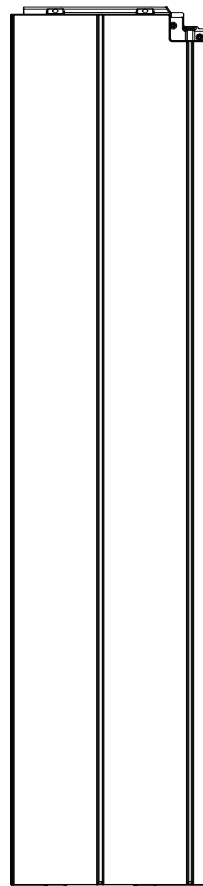
BDR (x1)



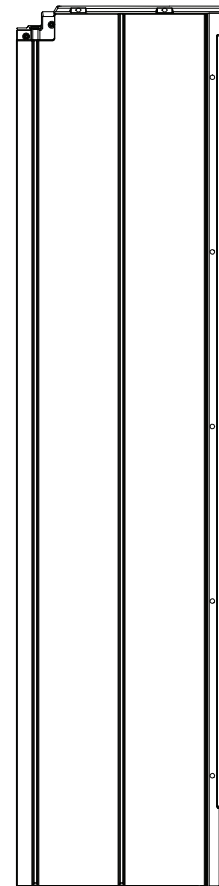
BDS (x1)



FYV (x5)



CKK (x1)



CKN (x1)

Remove this section / Enlevez cette section / Retire esta sección

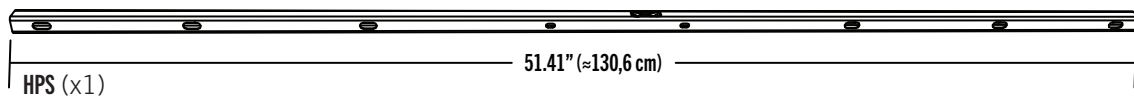
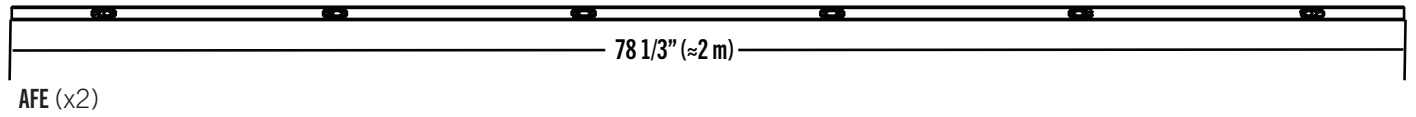
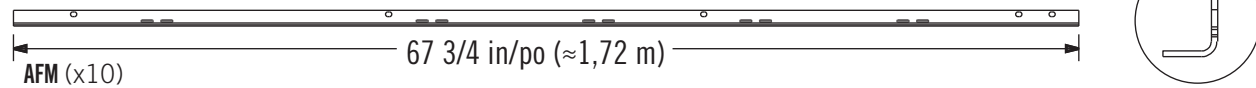
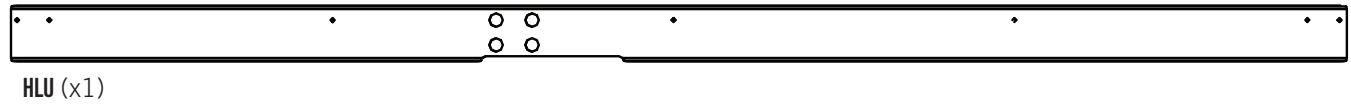
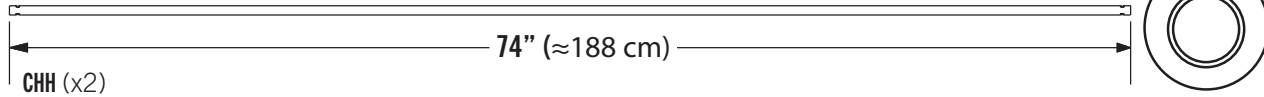
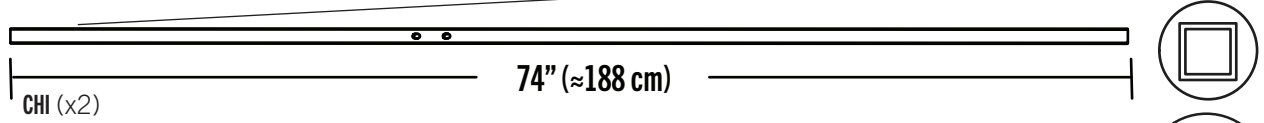


# PARTS IDENTIFIER / IDENTIFICATEUR DE PIÈCES / IDENTIFICADOR DE PIEZAS

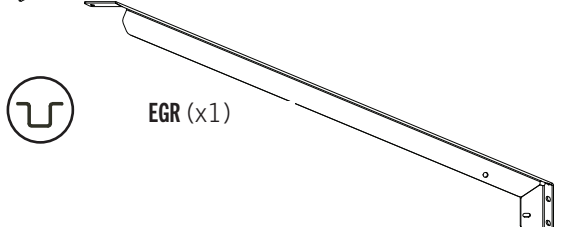
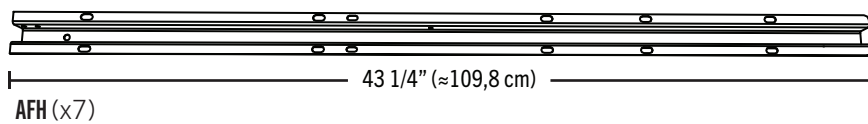
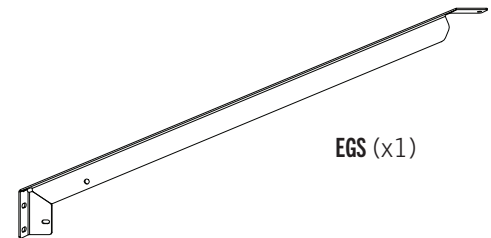
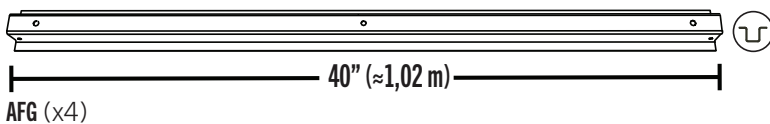
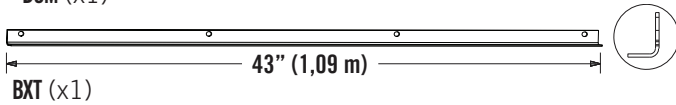
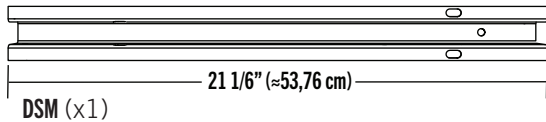
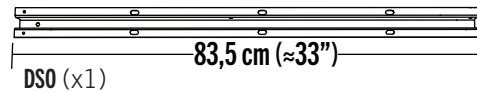
CONTENTS OF METAL KIT / CONTENU DU KIT DE PIÈCES EN MÉTAL / CONTENIDO DEL KIT DE PIEZAS DE METAL



Top end / Extrémité supérieure / Extremo superior



CONTENTS OF METAL KIT / CONTENU DU KIT DE PIÈCES EN MÉTAL / CONTENIDO DEL KIT DE PIEZAS DE METAL



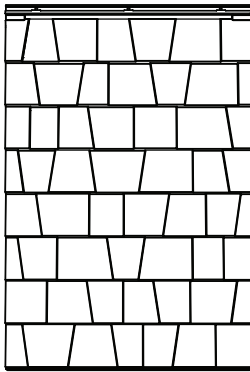
Remove this section / Enlevez cette section / Retire esta sección



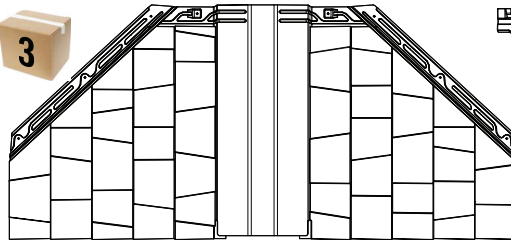


PARTS REQUIRED / PIÈCES REQUISES / PIEZAS REQUERIDAS

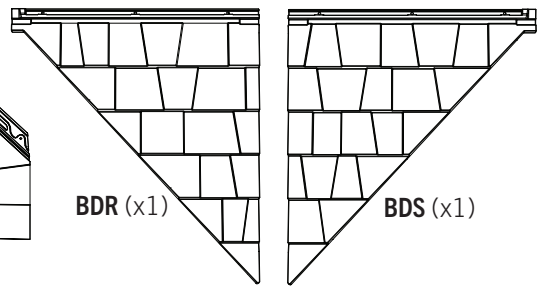
Plastic parts / Pièces en plastique / Piezas de plástico



AGQ (x8)

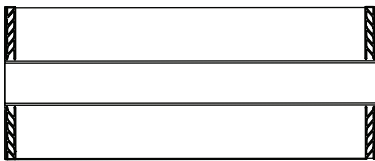


DRA (x1)

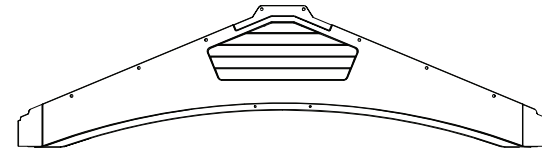


BDR (x1)

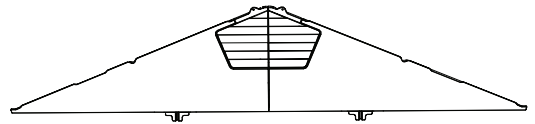
BDS (x1)



FVW (x5)



AGF (x1)



(x2)



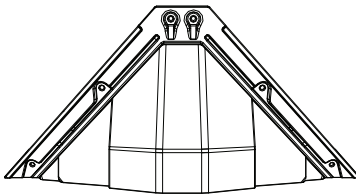
BYX (x6)



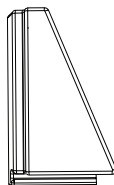
BYW (x3)



FRW (x4)



DRB (x1)



HLJ (x1)

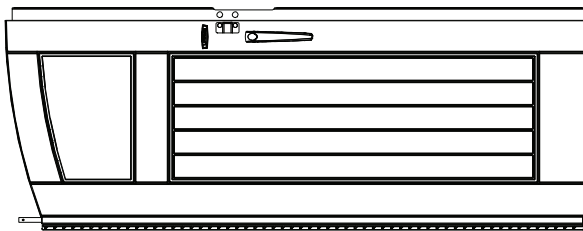


HLK (x1)

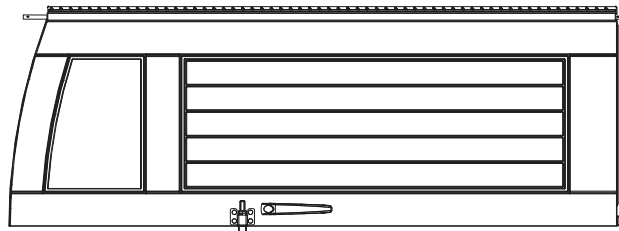


EPH (x1)

Previously assembled parts / Pièces déjà assemblées / Piezas previamente ensambladas



(x1)

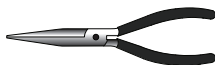


(x1)



TOOLS REQUIRED / OUTILS REQUIS / INSTRUMENTAL REQUERIDO

(Not included—unless indicated otherwise\*) / (Non inclus—sauf indication contraire\*) / (No incluido, salvo indicación contraria\*)



3/8 in/po  
(≈10 mm)

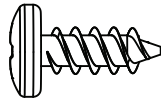


ARA 1/8 in/po  
(≈3 mm)\*



## ► SECTION 9 (CONTINUED) / SECTION 9 (SUITE) / SECCIÓN 9 (CONTINUACIÓN)

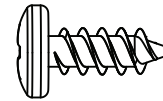
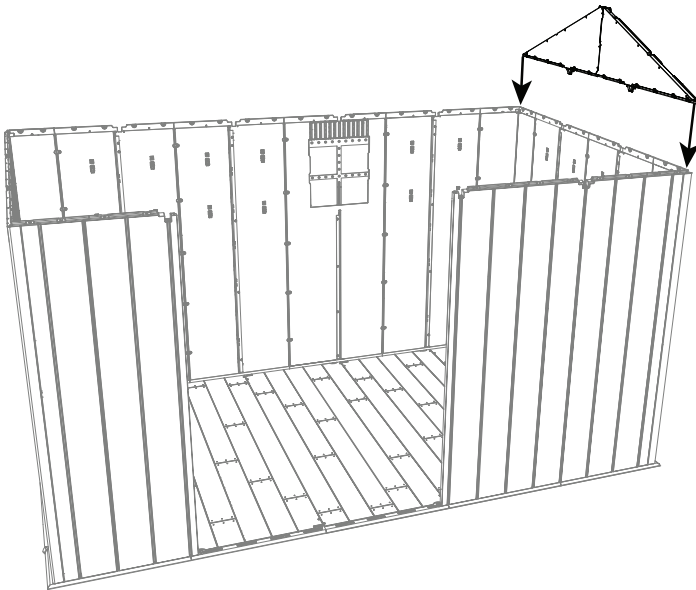
TOOLS AND HARDWARE REQUIRED / OUTILS ET QUINCAILLERIE REQUIS / INSTRUMENTAL Y HERRAJE REQUERIDOS



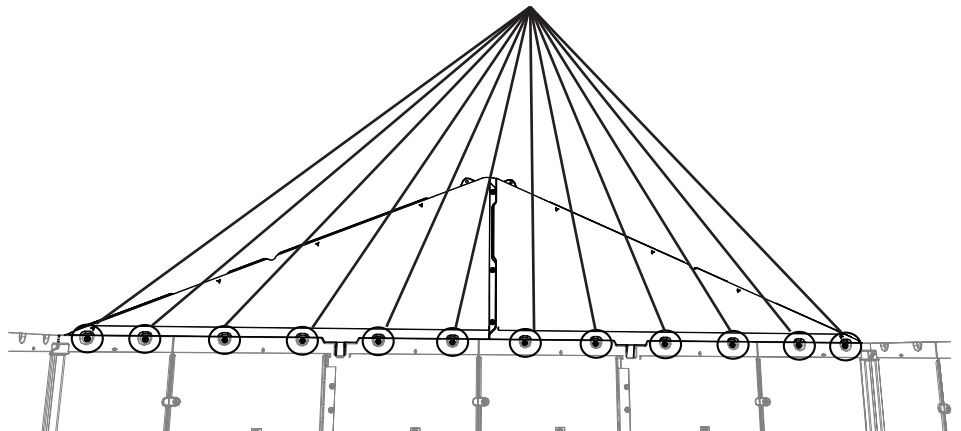
ADZ (x12)

### 9.1

- Attach a side gable to the shed using twelve (12) screws (ADZ).
- Attacher un pignon latéral à l'abri à l'aide de douze (12) vis (ADZ).
- Sujetar una fachada lateral a la caseta usando doce (12) tornillos (ADZ).

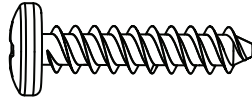


ADZ (x12)



## ► SECTION 9 (CONTINUED) / SECTION 9 (SUITE) / SECCIÓN 9 (CONTINUACIÓN)

TOOLS AND HARDWARE REQUIRED / OUTILS ET QUINCAILLERIE REQUIS / INSTRUMENTAL Y HERRAJE REQUERIDOS

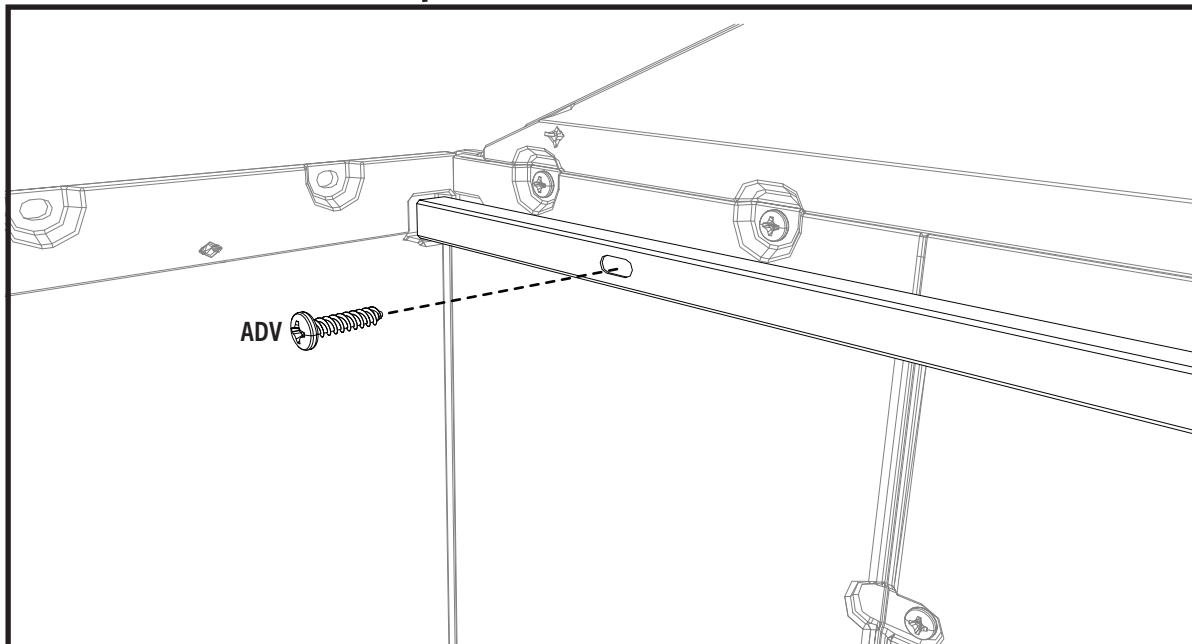
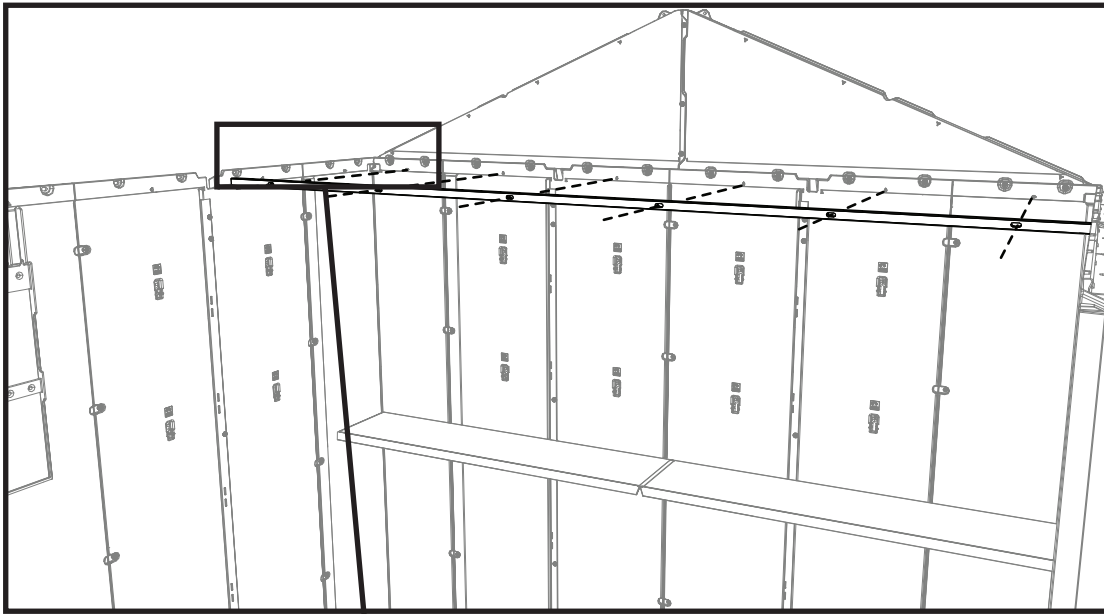


ADV (x6)

### 9.2

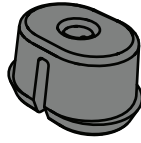


- Using two people, attach a **wall header (AFE)** to the right shed wall using six (6) **screws (ADV)**.
- A l'aide de deux personnes, fixez un **linteau mural (AFE)** au mur de l'abri droit à l'aide de six (6) **vis (ADV)**.
- Con la ayuda de dos personas, fije un **dintel de pared (AFE)** a la pared derecha de la caseta con seis (6) **tornillos (ADV)**.



## ► SECTION 9 (CONTINUED) / SECTION 9 (SUITE) / SECCIÓN 9 (CONTINUACIÓN)

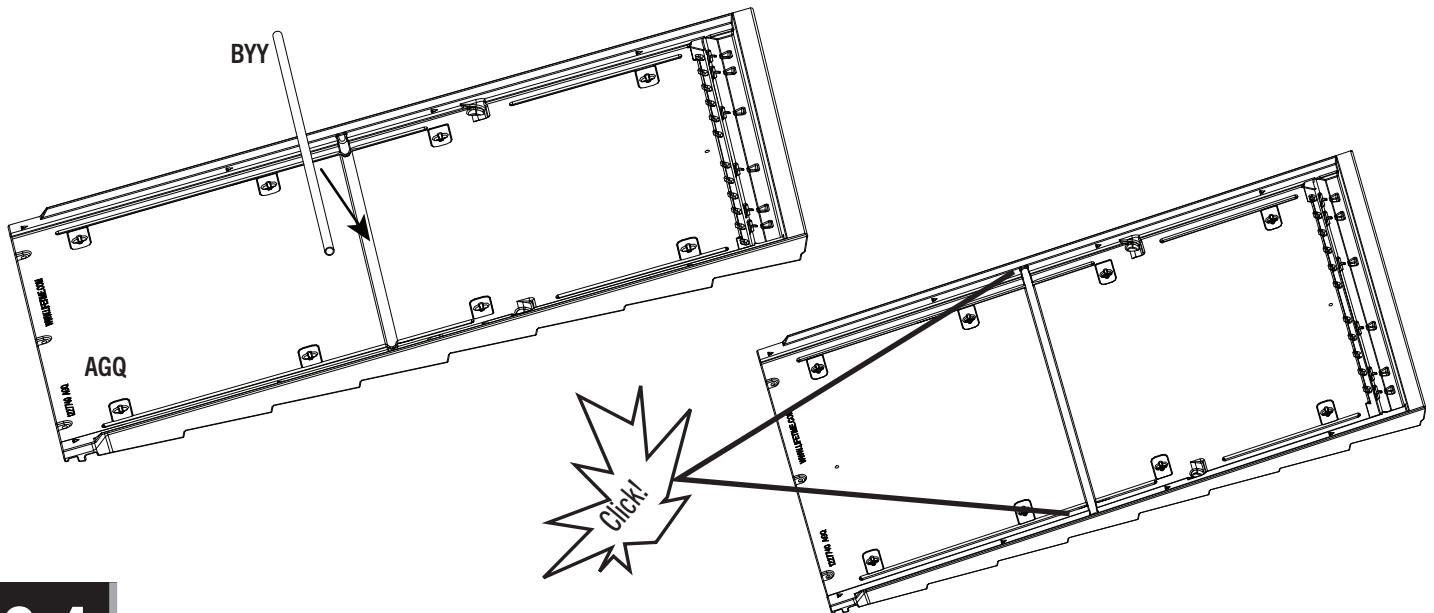
TOOLS AND HARDWARE REQUIRED / OUTILS ET QUINCAILLERIE REQUIS / INSTRUMENTAL Y HERRAJE REQUERIDOS



FEX (x4)

### 9.3

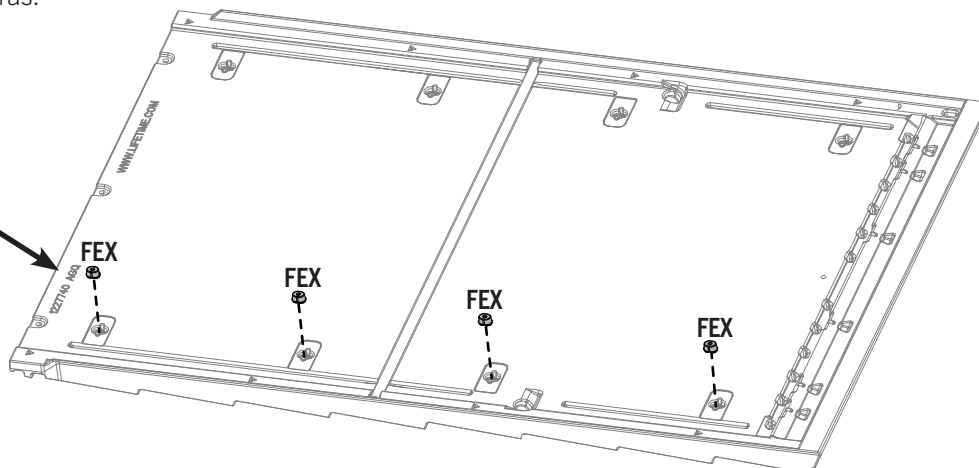
- Insert a **support tube (BYY)** into the notches of a **roof panel (AGQ)**. Repeat this step for all roof panels.
- Insérer un **tube de support (BYY)** dans les encoches du **panneau de toit (AGQ)**. Répéter cette étape pour tous les panneaux de toit.
- Insertar un **tubo de soporte (BYY)** en la muescas del **panel de tejado (AGQ)**. Repetir este paso para todos los paneles de tejado.



### 9.4

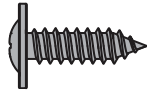
- Lay a roof panel upside down as shown. Press into place four (4) **screw anchors (FEX)** as shown, and insert them into the four bracket slots. This panel will be placed at the gable. Place the screw anchors on the side where the 3-letter ID is found.
- Posez un panneau de toit à l'envers comme indiqué. Placez quatre (4) **ancrages à vis (FEX)** comme indiqué, et insérez-les dans les quatre fentes du support. Ce panneau sera placé au niveau du pignon. Placez les ancrages à vis sur le côté où se trouve l'identifiant à 3 lettres.
- Coloque un panel del techo en posición invertida como se muestra en la ilustración. Presione para ubicar cuatro (4) **tornillos de anclaje (FEX)** como se muestra, e insértelos en las cuatro ranuras del soporte. Este panel se colocará en el hastial. Coloque los anclajes de tornillo en el lateral donde se encuentra el identificador de 3 letras.

- 3-letter ID
- ID à 3 lettres
- ID de 3 letras

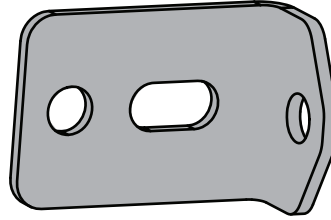


## ► SECTION 9 (CONTINUED) / SECTION 9 (SUITE) / SECCIÓN 9 (CONTINUACIÓN)

TOOLS AND HARDWARE REQUIRED / OUTILS ET QUINCAILLERIE REQUIS / INSTRUMENTAL Y HERRAJE REQUERIDOS



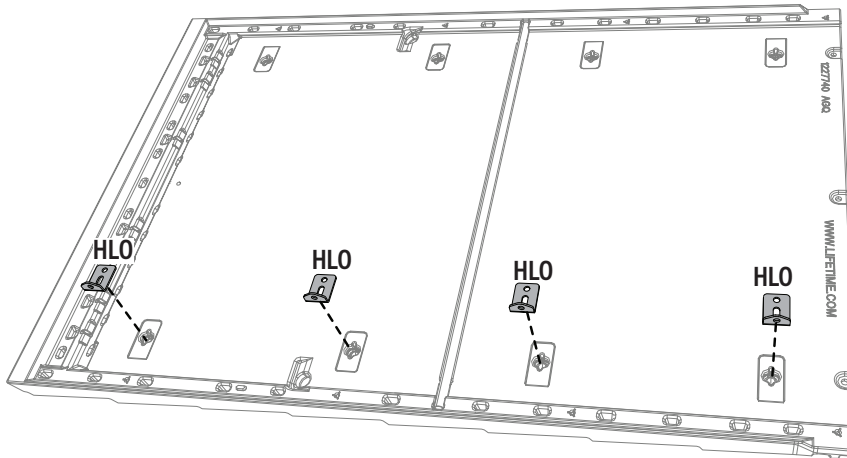
GJZ (x4)



HLO (x4)

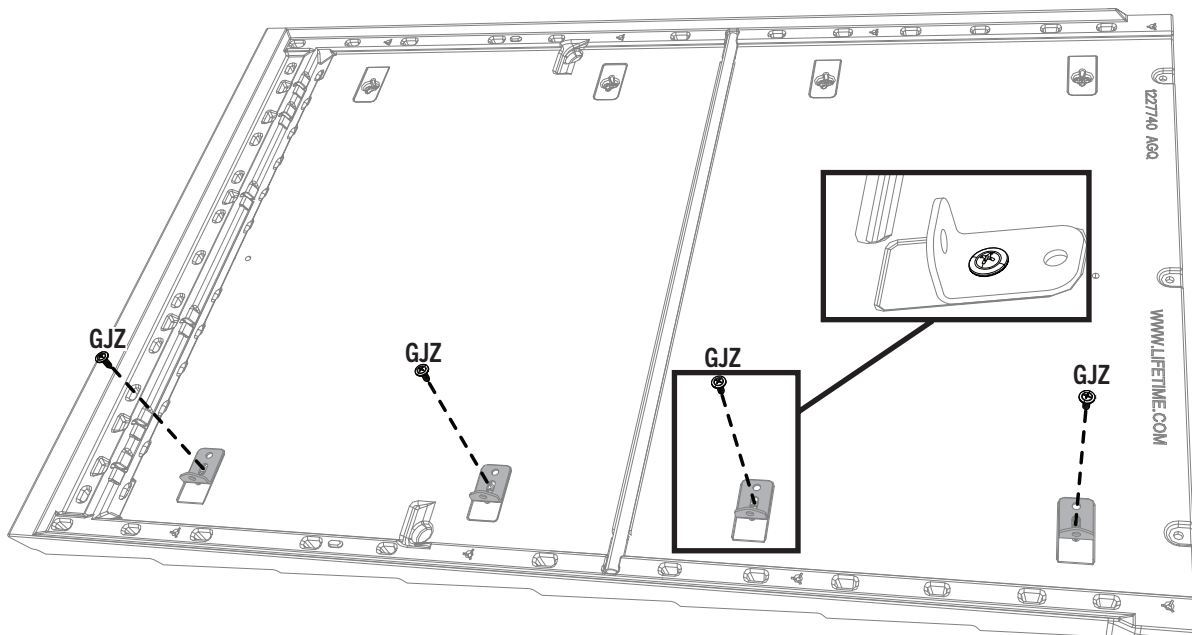
### 9.5

- Orient four (4) **L-brackets (HLO)** as shown, and place them on the top of the screw anchors as shown. The small end of the L-bracket should face the edge of the panel.
- Orientez quatre (4) **supports en L (HLO)** comme indiqué, et placez-les sur le dessus des ancrages à vis comme indiqué. La petite extrémité de l'équerre en L doit faire face au bord du panneau.
- Oriente cuatro (4) **soportes en L (HLO)** y colóquelos en la parte superior de los anclajes de tornillo como se muestra. El extremo pequeño del soporte en L debe quedar orientado hacia el borde del panel.



### 9.6

- Attach the L-brackets with the hardware indicated. The hardware goes in the hole closest to the edge of the panel.
- Fixez les équerres en L à l'aide du matériel indiqué. La quincaillerie va dans le trou le plus proche du bord du panneau.
- Fije los soportes en L con los herrajes indicados. Los herrajes van en el orificio más cercano al borde del panel.



## ► SECTION 9 (CONTINUED) / SECTION 9 (SUITE) / SECCIÓN 9 (CONTINUACIÓN)

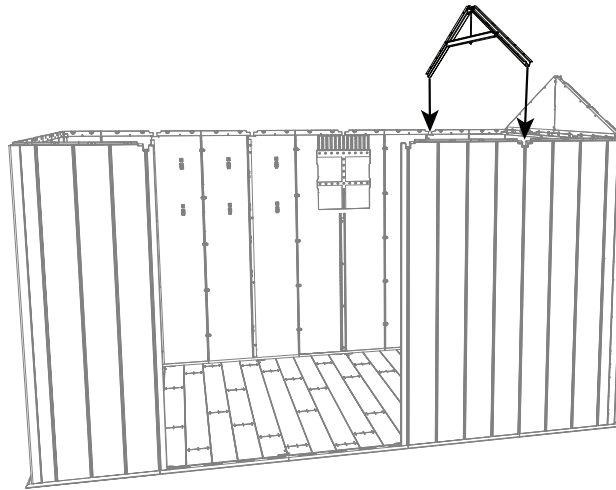
TOOLS AND HARDWARE REQUIRED / OUTILS ET QUINCAILLERIE REQUIS / INSTRUMENTAL Y HERRAJE REQUERIDOS



### 9.7



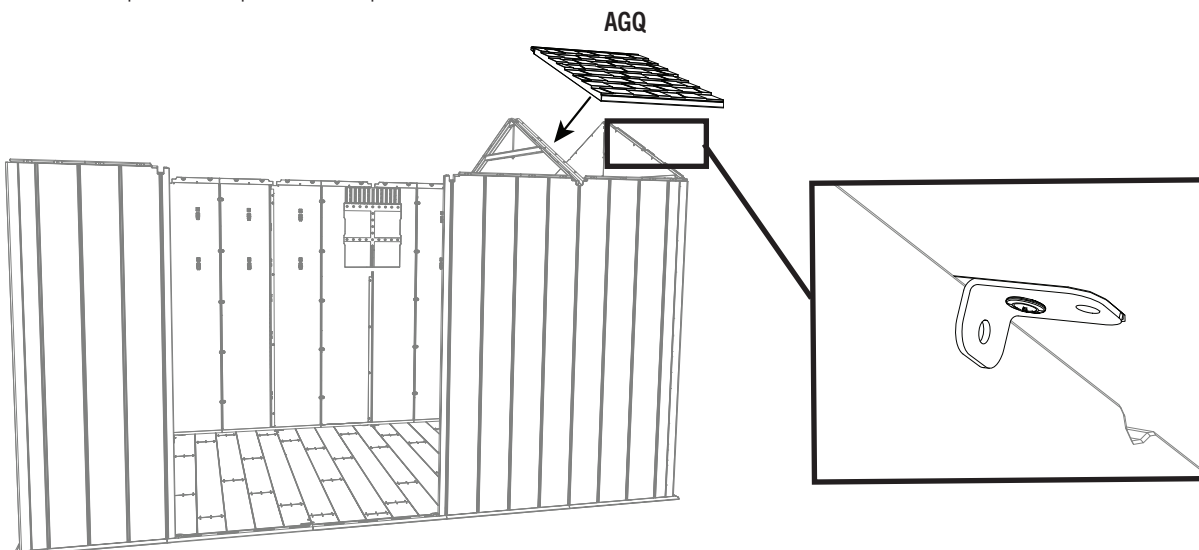
- Place a side truss into the notches on the rear wall panel and right, front window wall panel. While another adult holds this in place, continue to the next step.
- Mettre une ferme latérale dans les encoches sur le panneau mural arrière et le panneau mural avant droit pour la fenêtre. Pendant qu'un autre adulte soutient la ferme en place, continuer à la prochaine étape.
- Colocar una cercha lateral en las muescas en el panel mural trasero y el panel mural delantero derecho para la ventana. Mientras que otro adulto mantenga la cercha en su lugar, seguir al próximo paso.



### 9.8



- Set the **roof panel (AGQ)** down onto the wall panel, gable, and truss. The L-brackets should face the gable. The groove along the bottom of the roof panel goes over the top of the wall panel.
- Posez le **panneau de toit (AGQ)** sur le panneau mural, le pignon et la ferme. Les équerres en L doivent être orientées vers le pignon. La rainure située au bas du panneau de toit passe au-dessus du panneau de mur.
- Coloque el **panel del techo (AGQ)** sobre el panel de la pared, el hastial y la viga. El soporte en L debe quedar orientado hacia el hastial. La ranura a lo largo de la parte inferior del panel del techo va por encima de la parte superior del panel de la pared.



## ► SECTION 9 (CONTINUED) / SECTION 9 (SUITE) / SECCIÓN 9 (CONTINUACIÓN)

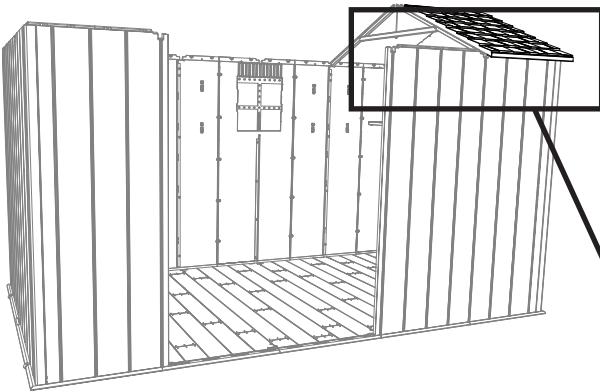
TOOLS AND HARDWARE REQUIRED / Outils et quincaillerie requis / Instrumental y herraje requeridos



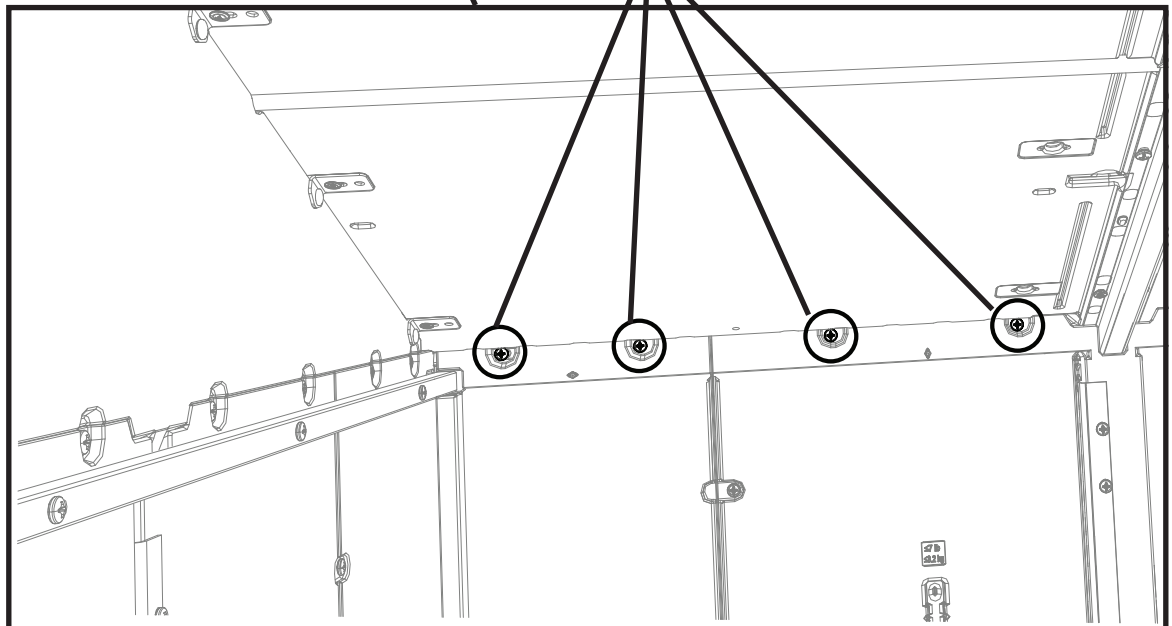
ADV (x4)

### 9.9

- Align the four holes in the wall panel with the slits at the bottom of the roof panel, and insert four (4) **screws (ADV)** to secure the panel in place.
- Aligner les quatre trous dans le panneau mural avec ceux au bord inférieur du panneau de toit, et insérer quatre (4) **vis (ADV)** pour l'attacher en place.
- Alinear los cuatro agujeros en el panel de pared con los al borde inferior del panel de tejado, e insertar cuatro (4) **tornillos (ADV)** para sujetarlo en su lugar.

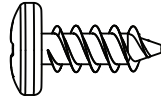


ADV (x4)



## ► SECTION 9 (CONTINUED) / SECTION 9 (SUITE) / SECCIÓN 9 (CONTINUACIÓN)

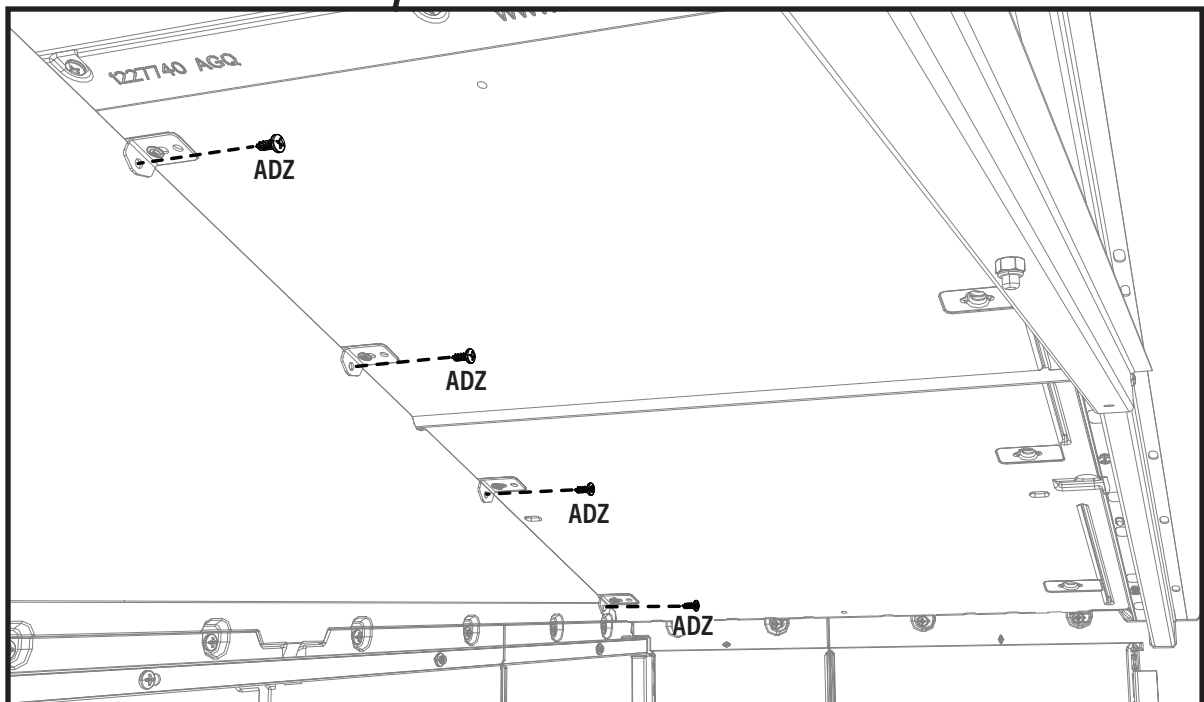
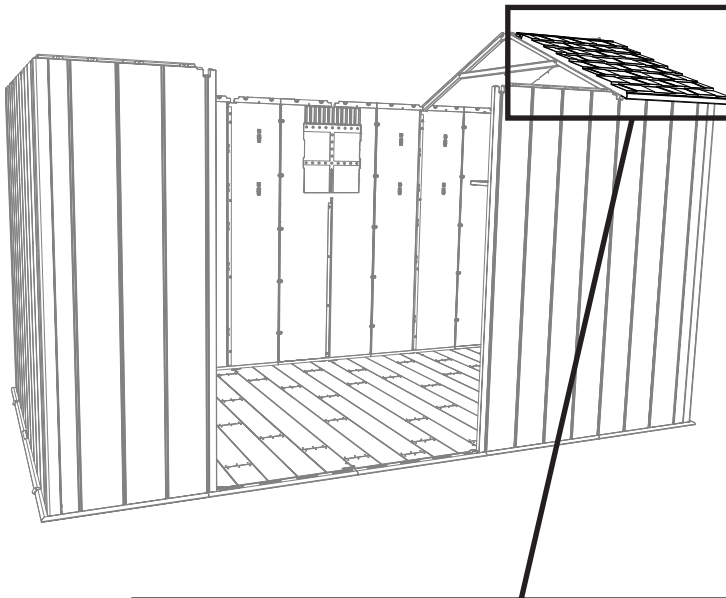
TOOLS AND HARDWARE REQUIRED / OUTILS ET QUINCAILLERIE REQUIS / INSTRUMENTAL Y HERRAJE REQUERIDOS



ADZ (x4)

### 9.10

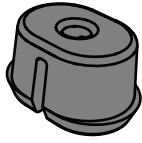
- Align the L-bracket with the holes on the inside of the right gable, and insert four (4) **screws (ADZ)** to secure the gable to the roof panel.
- Alignez l'équerre en L avec les trous situés à l'intérieur du pignon droit, et insérez quatre (4) **vis (ADZ)** pour fixer le pignon au panneau de toiture.
- Alinee el soporte en L con los orificios de la parte interior del hastial derecho e inserte cuatro (4) **tornillos (ADZ)** para fijar el hastial al panel del techo.



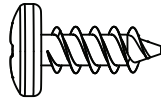


## ► SECTION 9 (CONTINUED) / SECTION 9 (SUITE) / SECCIÓN 9 (CONTINUACIÓN)

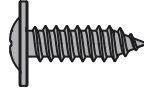
TOOLS AND HARDWARE REQUIRED / OUTILS ET QUINCAILLERIE REQUIS / INSTRUMENTAL Y HERRAJE REQUERIDOS



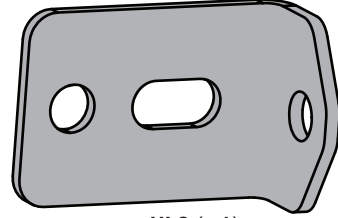
FEX (x4)



ADZ (x4)



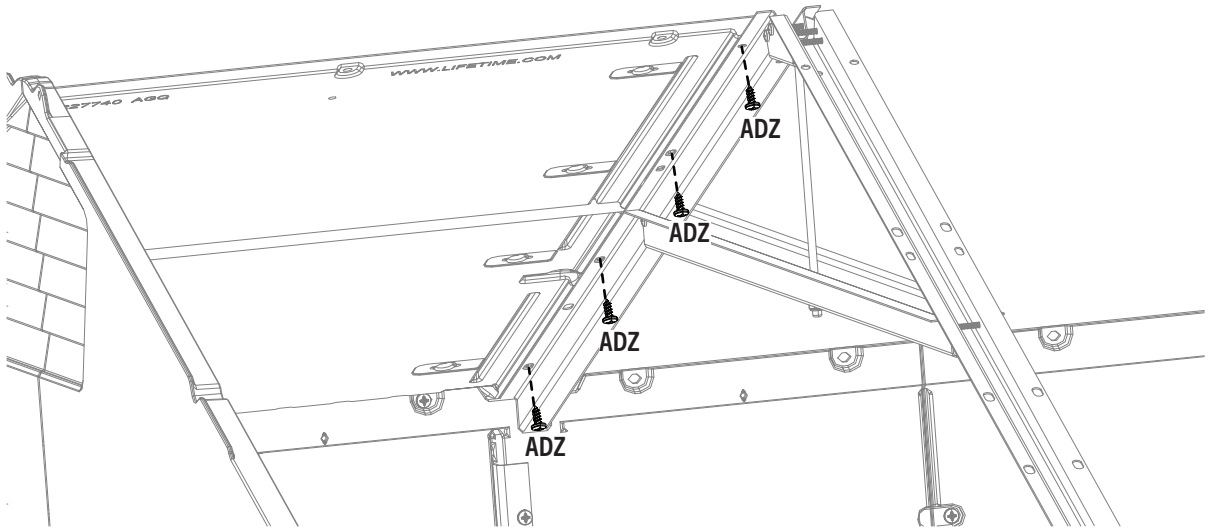
GJZ (x4)



HLO (x4)

### 9.11

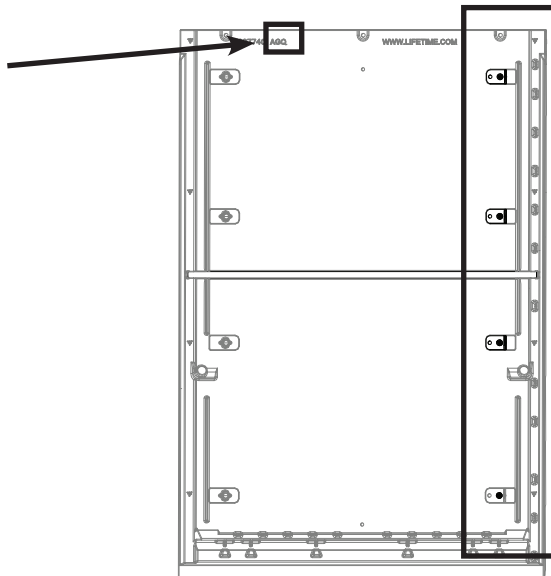
- Insert four (4) **screws (ADZ)** along the truss as shown.
- Insérez quatre (4) **vis (ADZ)** le long de la ferme comme indiqué.
- Inserte cuatro (4) **tornillos (ADZ)** a lo largo de la viga como se muestra.



### 9.12

- Repeat steps 9.3–9.6 for the second roof panel. Add the **screw anchors (FEX)**, the **L-bracket (HLO)** and the **screws (GJZ)** to the side of the panel opposite of where the 3-letter ID is located.
- Répétez les étapes 9.3-9.6 pour le deuxième panneau de toit. Ajoutez les **ancrages à vis (FEX)**, l'**équerre en L (HLO)** et les **vis (GJZ)** sur le côté du panneau opposé à celui où se trouve l'identifiant à trois lettres.
- Repita los pasos del 9.3 al 9.6 para el segundo panel del techo. Añada los **anclajes de tornillo (FEX)**, el **soporte en L (HLO)** y los **tornillos (GJZ)** al lado del panel opuesto a donde se encuentra la identificación de 3 letras.

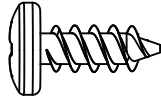
- 3-letter ID
- ID à 3 lettres
- ID de 3 letras



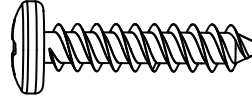
- **Screw anchors, L-brackets and screws go on this side.**
- **Les ancrages à vis, les équerres en L et les vis vont de ce côté.**
- **Los anclajes de tornillo, los soportes en L y los tornillos van en este lado.**

## ► SECTION 9 (CONTINUED) / SECTION 9 (SUITE) / SECCIÓN 9 (CONTINUACIÓN)

TOOLS AND HARDWARE REQUIRED / OUTILS ET QUINCAILLERIE REQUIS / INSTRUMENTAL Y HERRAJE REQUERIDOS



ADZ (x20)

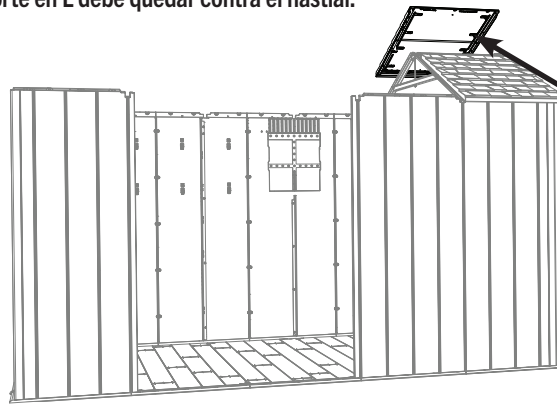


ADV (x4)

### 9.13



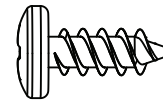
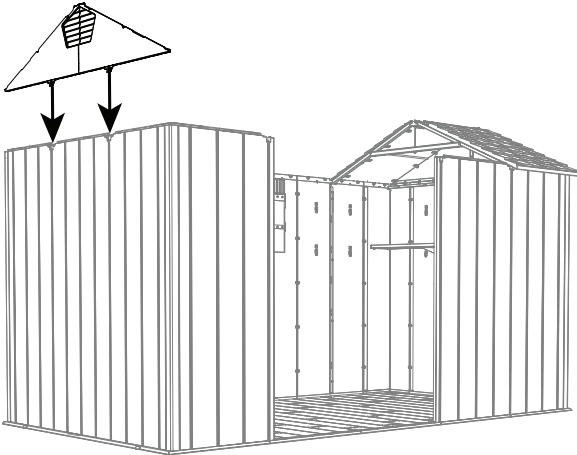
- Set the second roof panel from steps 9.7–9.11 onto the gable, wall panel, and truss assembly. **The L-brackets should be against the gable.**
- Placez le deuxième panneau de toit des étapes 9.7 à 9.11 sur l'ensemble pignon, panneau mural et ferme. **Les équerres en L doivent être contre le pignon.**
- Coloque el segundo panel del techo de los pasos 9.7 a 9.11 sobre el hastial, el panel de la pared y el ensamblaje de la viga. **El soporte en L debe quedar contra el hastial.**



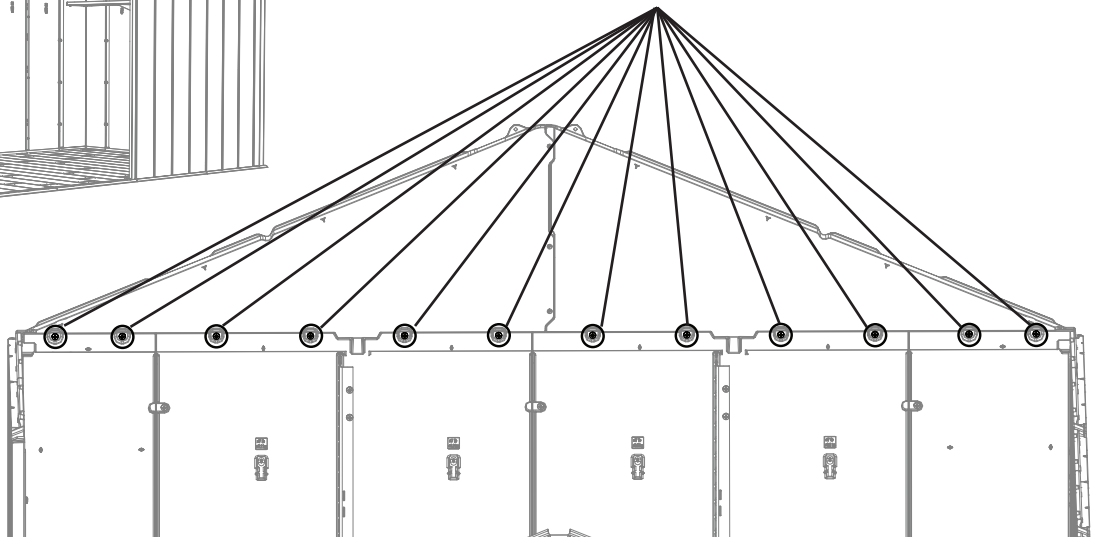
The L-brackets are on this edge.  
Les équerres en L sont sur ce bord.  
Los soportes en L van en este borde.

### 9.14

- Attach a side gable to the shed using twelve (12) screws (ADZ).
- Attacher un pignon latéral à l'abri à l'aide de douze (12) vis (ADZ).
- Sujetar una fachada lateral a la caseta usando doce (12) tornillos (ADZ).

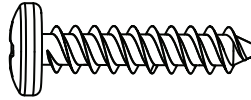


ADZ (x12)



## ► SECTION 9 (CONTINUED) / SECTION 9 (SUITE) / SECCIÓN 9 (CONTINUACIÓN)

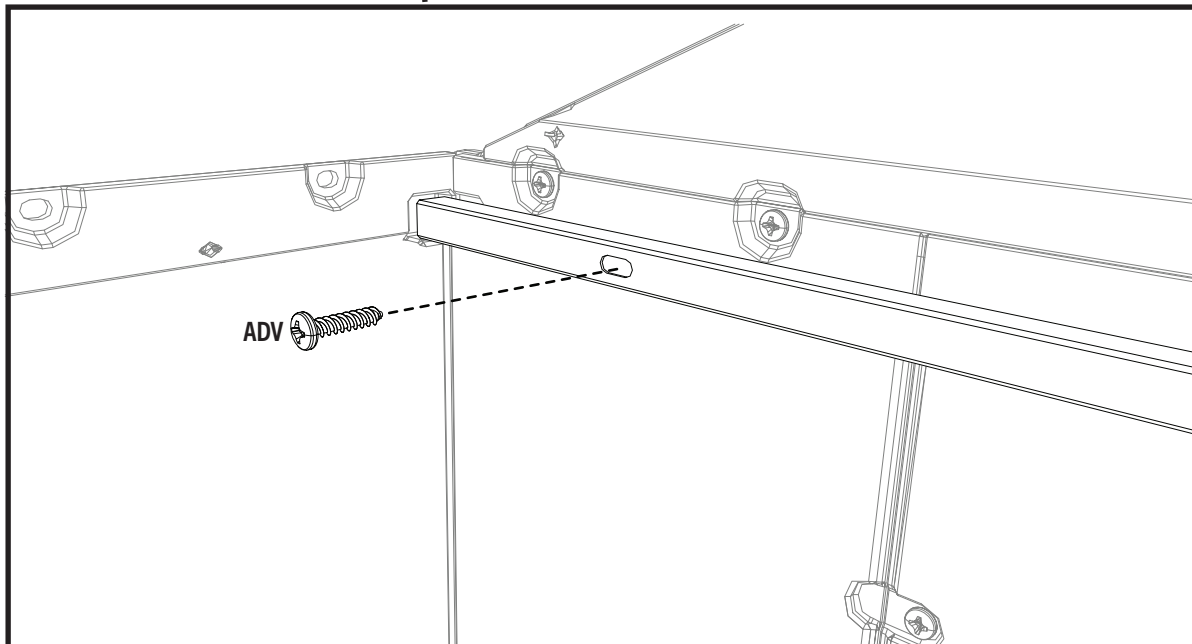
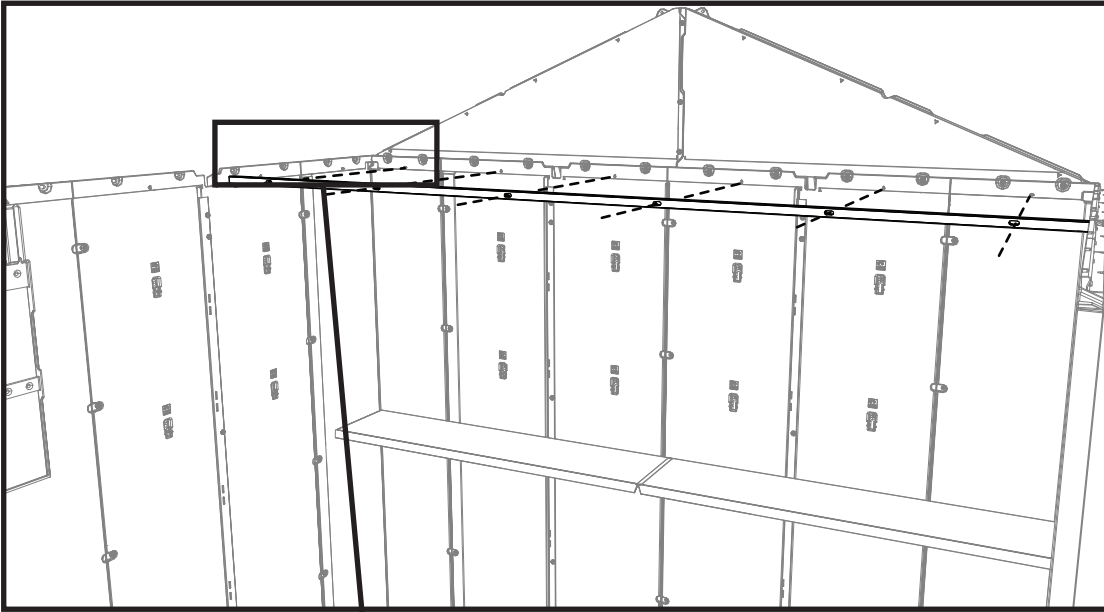
TOOLS AND HARDWARE REQUIRED / OUTILS ET QUINCAILLERIE REQUIS / INSTRUMENTAL Y HERRAJE REQUERIDOS



ADV (x6)

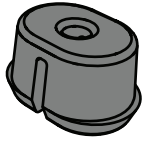
### 9.15

- Using two people, attach a **wall header (AFE)** to the right shed wall using six (6) **screws (ADZ)**.
- À l'aide de deux personnes, fixez un **linteau mural (AFE)** au mur de la remise de droite à l'aide de six (6) **vis (ADZ)**.
- Con la ayuda de dos personas, fije un **dintel de pared (AFE)** a la pared derecha de la caseta con seis (6) **tornillos (ADZ)**.

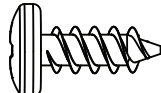


## ► SECTION 9 (CONTINUED) / SECTION 9 (SUITE) / SECCIÓN 9 (CONTINUACIÓN)

TOOLS AND HARDWARE REQUIRED / OUTILS ET QUINCAILLERIE REQUIS / INSTRUMENTAL Y HERRAJE REQUERIDOS



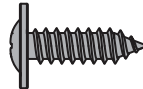
FEX (x8)



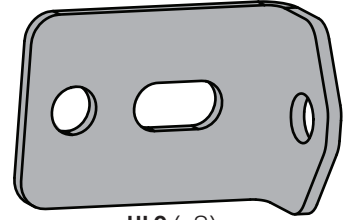
ADZ (x16)



ADV (x8)



GJZ (x8)



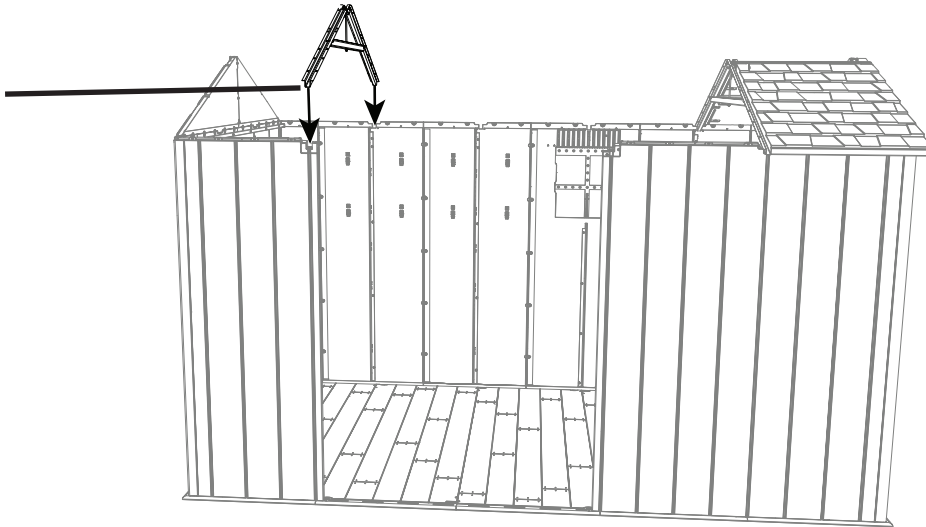
HLO (x8)

### 9.16



- Place a side truss into the notches on the rear wall panel and left, front wall panel. While another adult holds this in place, continue to the next step.
- Placez une ferme latérale dans les encoches du panneau de paroi arrière et du panneau de paroi avant gauche. Pendant qu'un adulte le maintient en place, passez à l'étape suivante.
- Coloque una viga lateral en las muescas del panel de la pared trasera y del panel de la pared delantera izquierda. Mientras otro adulto lo sujete, continúe con el siguiente paso.

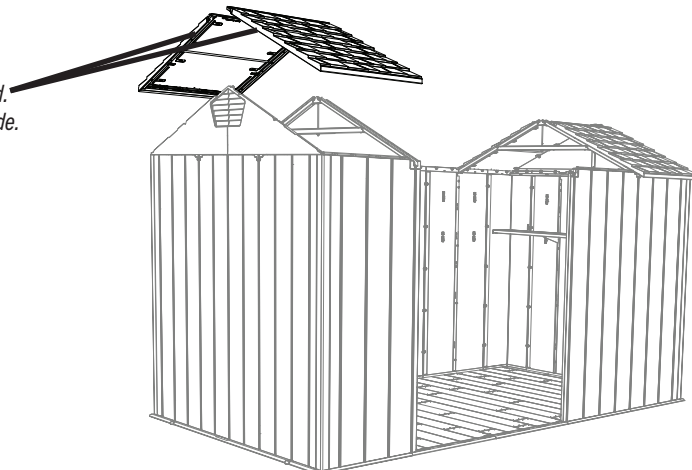
- Notch
- Encoche
- Muesca



### 9.17

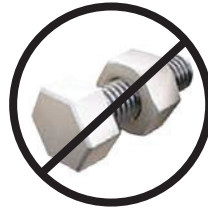
- Set the **roof panels (AGQ)** down onto the wall panel, gable, and truss. The L-brackets should face the gable. The groove along the bottom of the roof panel goes over the top of the wall panel. **Repeat steps 9.4–9.13.**
- Posez les **panneaux de toit (AGQ)** sur le panneau mural, le pignon et la ferme. Les équerres en L doivent être orientées vers le pignon. La rainure située au bas du panneau de toit passe au-dessus du panneau de mur. **Répétez les étapes 9.4-9.13.**
- Coloque los **paneles del techo (AGQ)** sobre el panel de la pared, el hastial y la viga. El soporte en L debe quedar orientado hacia el hastial. La ranura a lo largo de la parte inferior del panel del techo va por encima de la parte superior del panel de la pared. **Repita los pasos del 9.4 al 9.13.**

The L-brackets are on this edge.  
Les équerres en L sont sur ce bord.  
Los soportes en L van en este borde.



## ► SECTION 9 (CONTINUED) / SECTION 9 (SUITE) / SECCIÓN 9 (CONTINUACIÓN)

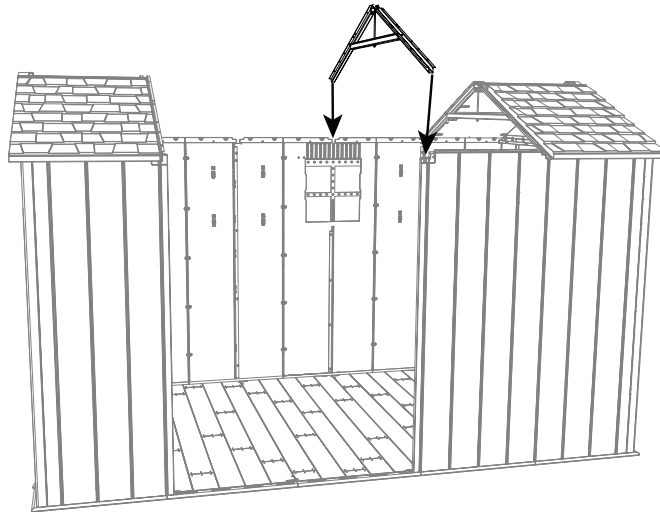
TOOLS AND HARDWARE REQUIRED / OUTILS ET QUINCAILLERIE REQUIS / INSTRUMENTAL Y HERRAJE REQUERIDOS



### 9.18



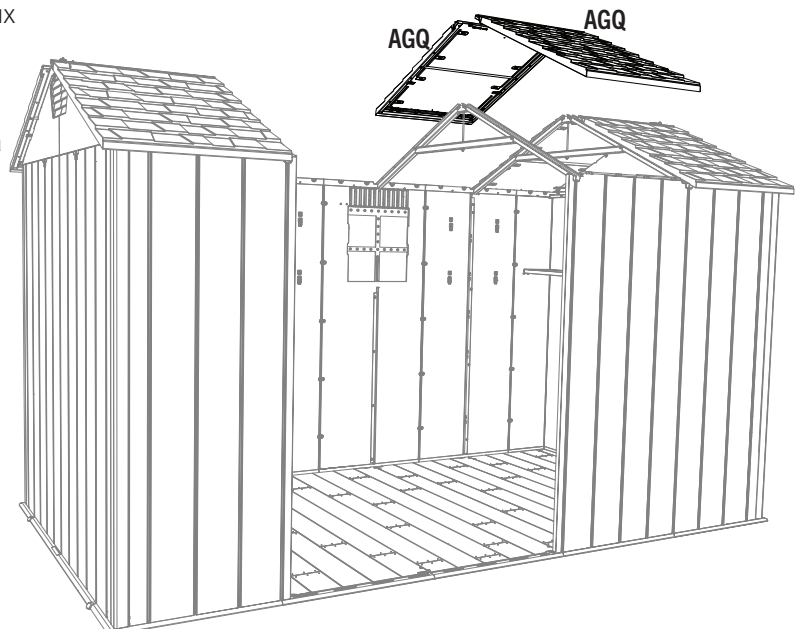
- Place a side truss into the notches on the rear wall panel and right, front wall panel. While another adult holds this in place, continue to the next step.
- Placez une ferme latérale dans les encoches du panneau de paroi arrière et du panneau de paroi avant droit. Pendant qu'un adulte le maintient en place, passez à l'étape suivante.
- Coloque una viga lateral en las muescas del panel de la pared trasera y del panel de la pared delantera derecha. Mientras otro adulto lo sujete, continúe con el siguiente paso.



### 9.19

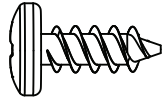


- While an adult holds the truss in place, place a **roof panel (AGQ)** to the front and rear of the shed.
- Pendant qu'un adulte maintient la ferme en place, mettez un **panneau de toit (AGQ)** aux parties avant et derrière de l'abri.
- Mientras que un adulto mantenga la cercha en su lugar, coloque un **panel de tejado (AGQ)** a las partes delantera y trasera de la caseta.



## ► SECTION 9 (CONTINUED) / SECTION 9 (SUITE) / SECCIÓN 9 (CONTINUACIÓN)

TOOLS AND HARDWARE REQUIRED / OUTILS ET QUINCAILLERIE REQUIS / INSTRUMENTAL Y HERRAJE REQUERIDOS



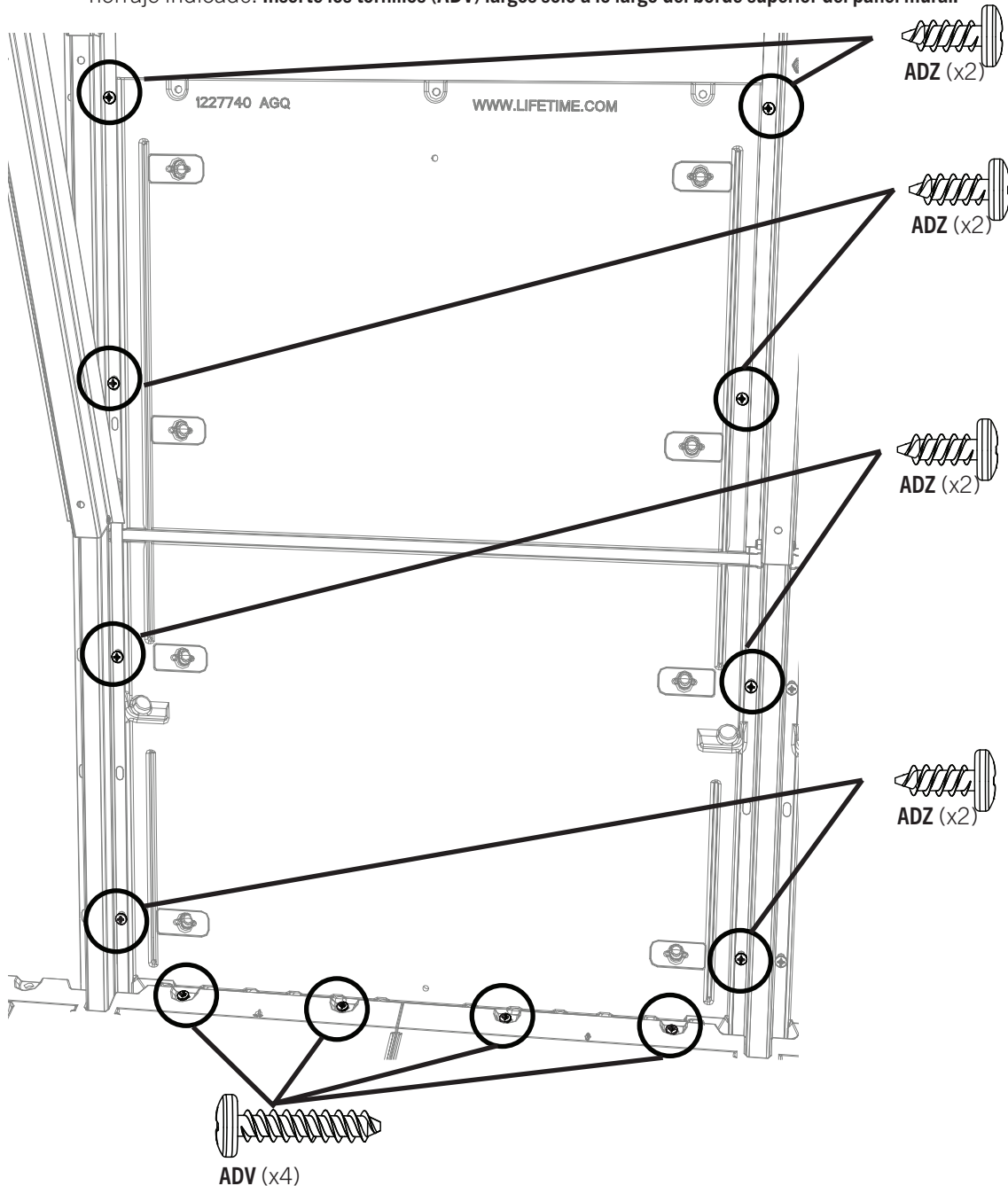
ADZ (x16)



ADV (x8)

### 9.20

- Attach the roof panels onto the gable, wall panel, and truss assembly, and secure them with the hardware shown. **Only insert the long screws (ADV) along the top edge of the wall panel.**
- Attacher les panneaux de toit sur le toit à pignon, panneau mural, et la ferme, et attachez-les à l'aide de la quincaillerie illustrée. **N'insérez les vis (ADV) courtes que le long du bord supérieur du panneau mural.**
- Sujetar los paneles de tejado sobre la fachada de entrada, panel mural, y la cercha, y sujételo usando el herraje indicado. **Inserte los tornillos (ADV) largos sólo a lo largo del borde superior del panel mural.**



## ► SECTION 9 (CONTINUED) / SECTION 9 (SUITE) / SECCIÓN 9 (CONTINUACIÓN)

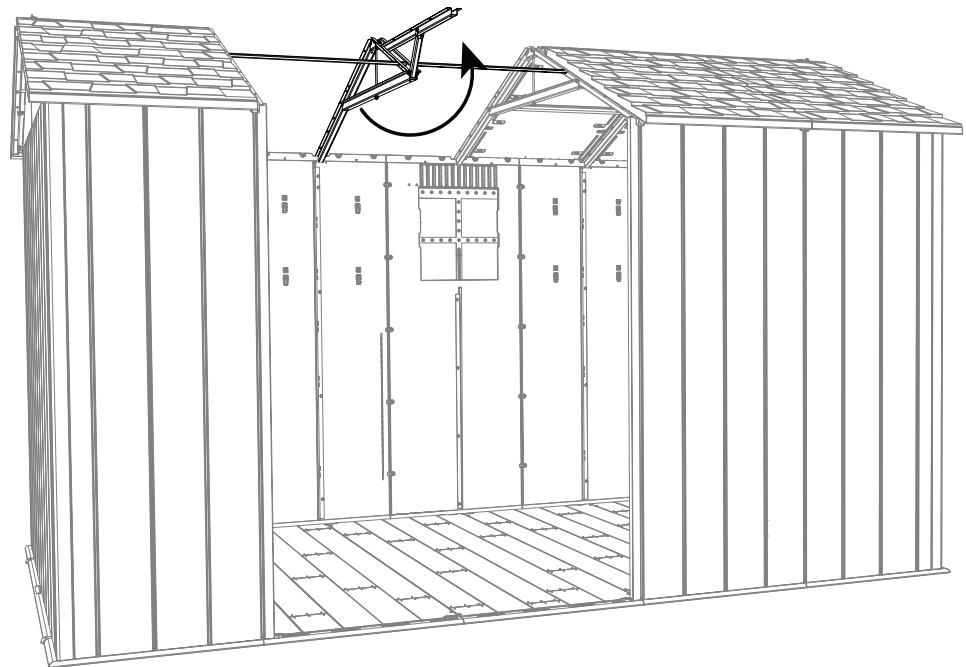
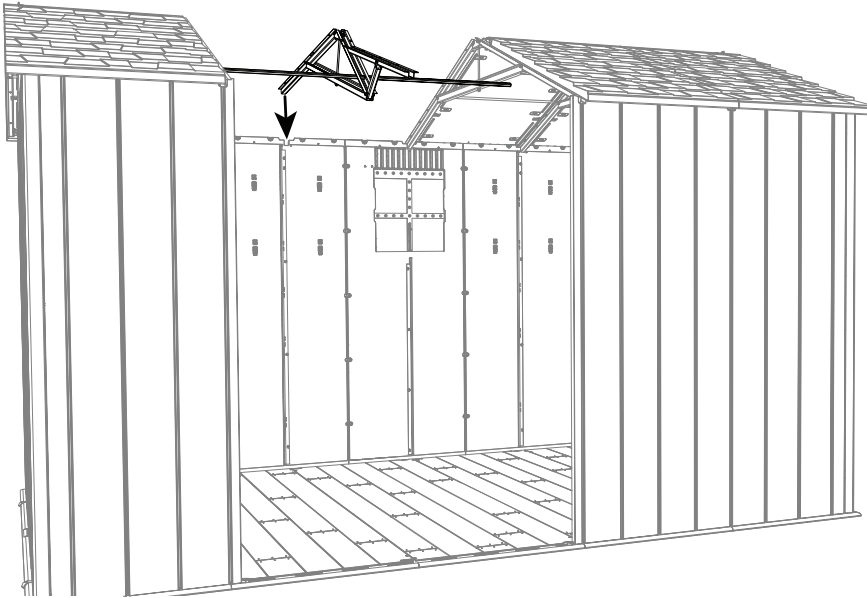
TOOLS AND HARDWARE REQUIRED / OUTILS ET QUINCAILLERIE REQUIS / INSTRUMENTAL Y HERRAJE REQUERIDOS



### 9.21



- Place the back of the center truss into the notch on the rear wall panel. Then, lift the front of the truss up so the ends of the roof support tube touch the side trusses.
- Mettre l'extrémité arrière de la ferme dans l'encoche sur le panneau mural arrière central. Ensuite, soulever l'extrémité avant de la ferme pour que les extrémités du tube de support touchent les fermes latérales.
- Colocar el extremo trasero de la cercha en la muesca en el panel de tejado central trasero. Entonces, levantar el extremo delantero de la cercha para arriba para que los extremos del tubo de soporte hagan contacto con las cerchas laterales.



## ► SECTION 9 (CONTINUED) / SECTION 9 (SUITE) / SECCIÓN 9 (CONTINUACIÓN)

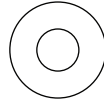
TOOLS AND HARDWARE REQUIRED / OUTILS ET QUINCAILLERIE REQUIS / INSTRUMENTAL Y HERRAJE REQUERIDOS



3/8 in/po  
(≈10 mm)



HQB (x2)



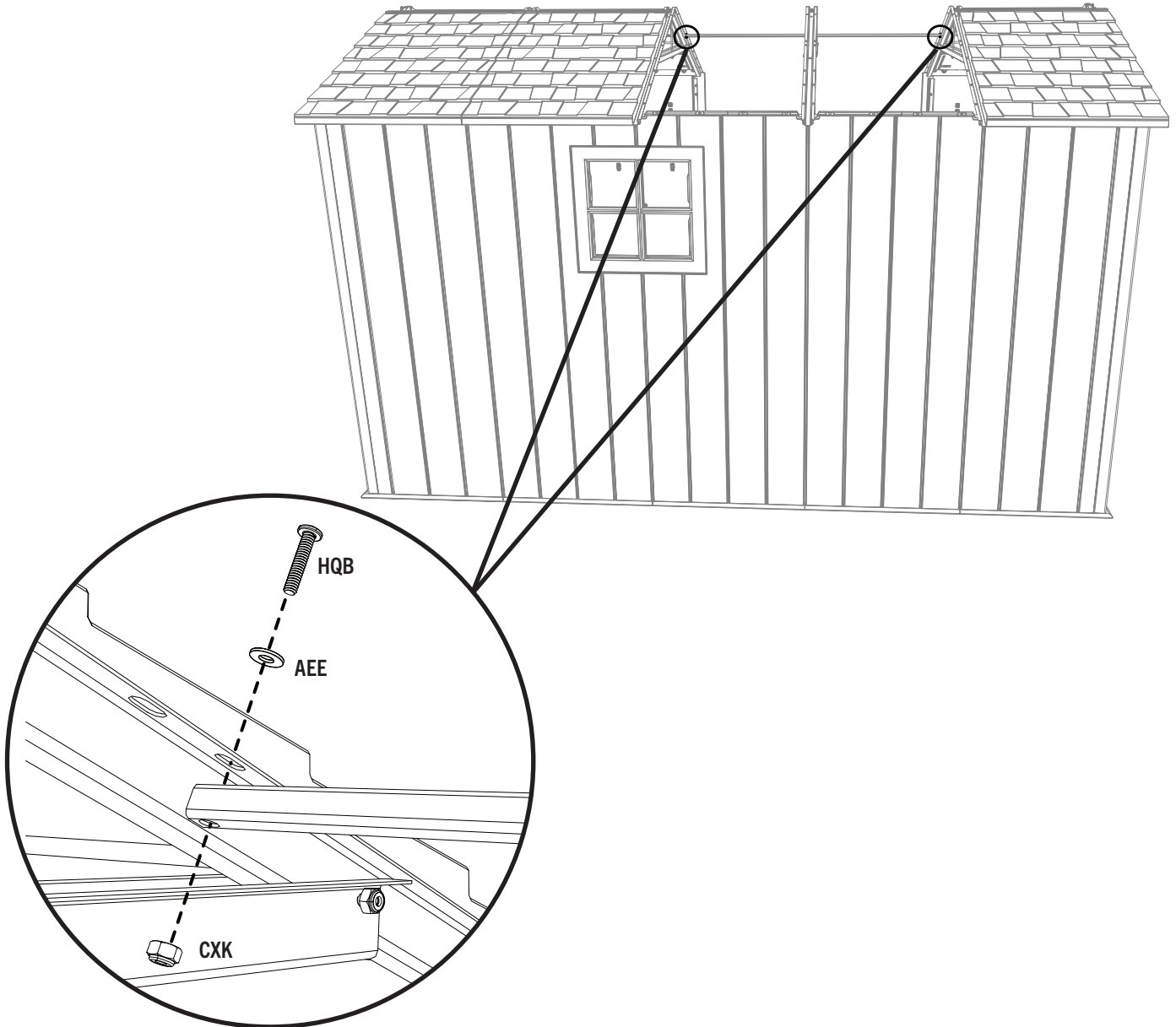
AEE (x2)



CXK (x2)

# 9.22

- Secure the ends of the support tube to the underside of the truss channels using the hardware provided.
- Attacher bien les extrémités du tube de support au dessous des fermes à l'aide de la quincaillerie incluse.
- Sujetar los extremos del tubo de soporte a la superficie inferior de las cerchas usando el herraje incluido.





## ► SECTION 9 (CONTINUED) / SECTION 9 (SUITE) / SECCIÓN 9 (CONTINUACIÓN)

TOOLS AND HARDWARE REQUIRED / OUTILS ET QUINCAILLERIE REQUIS / INSTRUMENTAL Y HERRAJE REQUERIDOS

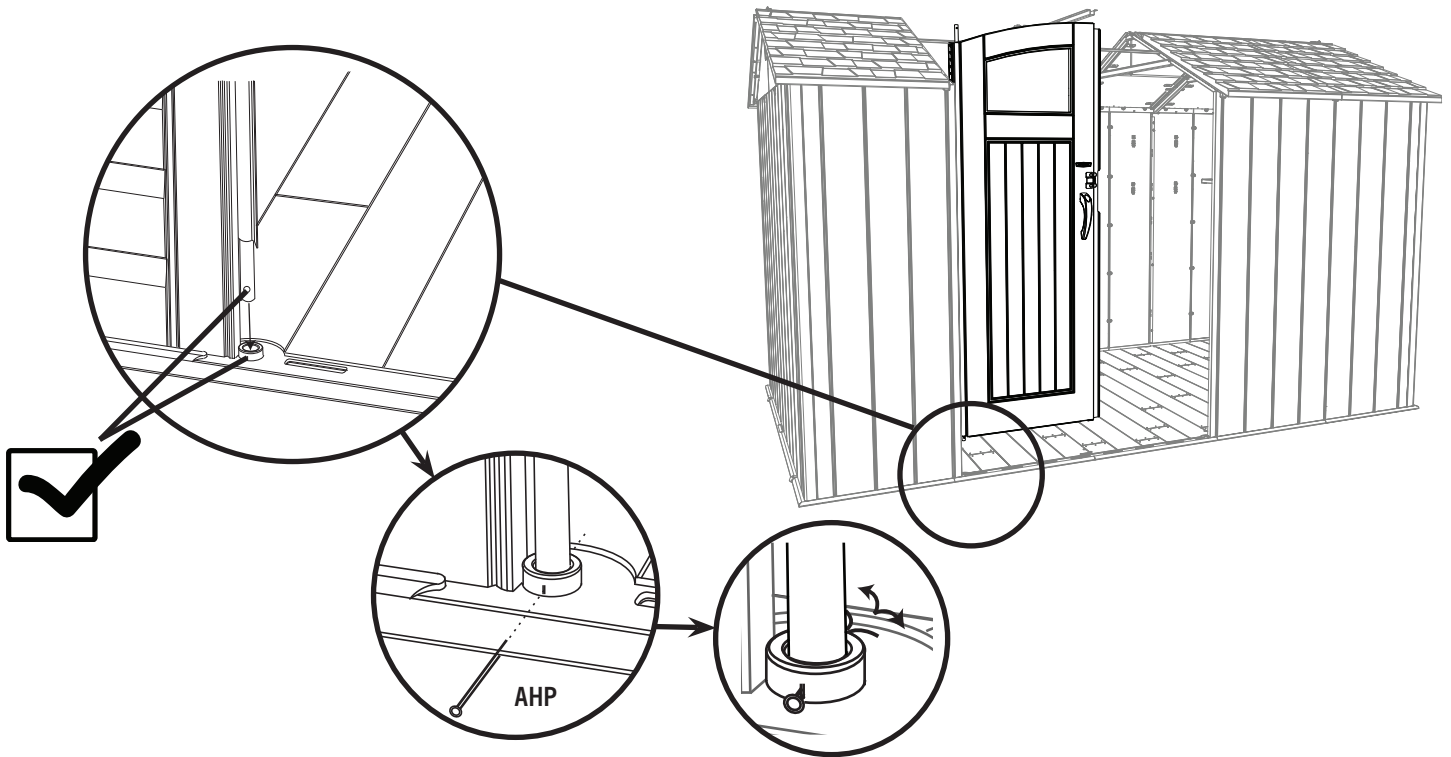


AHP (x2)

### 9.23



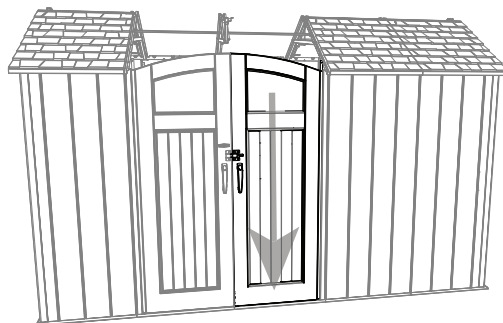
- Pull the hinge tube down out of the left door about six inches. Align the hole at the bottom of the hinge tube with the slit in the bushing, and insert the tube. Insert a **cotter pin (AHP)** and bend the ends.
- Étendre le tube d'articulation à peu près quinze centimètres du bord inférieur de la porte. Aligner le trou dans la partie inférieure du tube avec la fente dans la bague, et insérer le tube. Insérer une **clavette (AHP)**, et plier les extrémités.
- Extender el tubo de articulación unos quince centímetros del borde inferior de la puerta. Alinear el agujero en la parte inferior del tubo con la rendija en el casquillo, e insertar el tubo. Insertar una **clavija (AHP)**, y doblar los extremos.



### 9.24

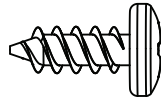


- Repeat this step for the right door.
- Répéter cette étape pour la porte droite.
- Repetir este paso para la puerta derecha.



## ► SECTION 9 (CONTINUED) / SECTION 9 (SUITE) / SECCIÓN 9 (CONTINUACIÓN)

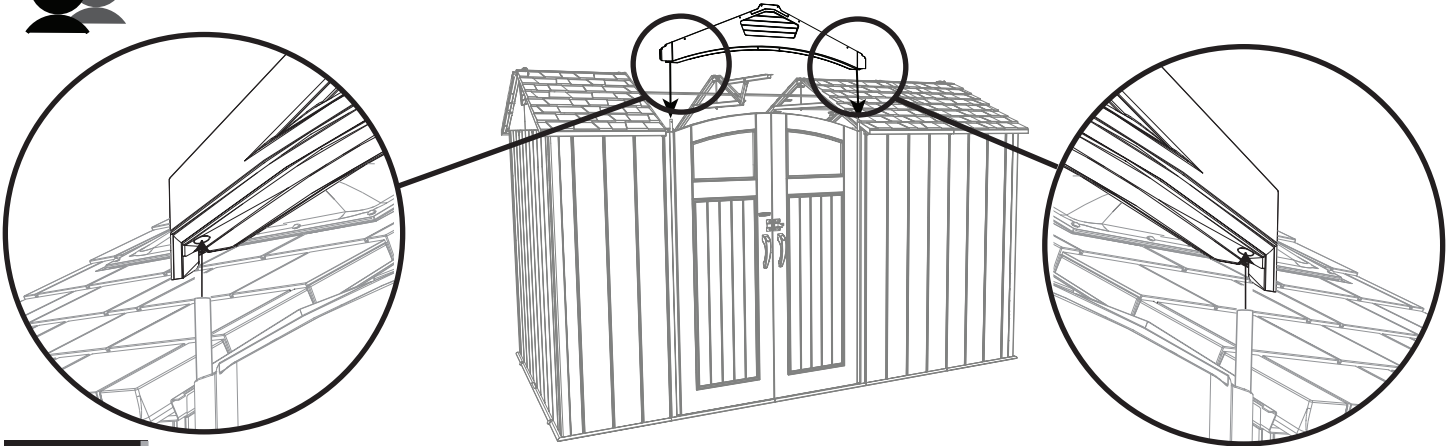
TOOLS AND HARDWARE REQUIRED / OUTILS ET QUINCAILLERIE REQUIS / INSTRUMENTAL Y HERRAJE REQUERIDOS



ADZ (x1)

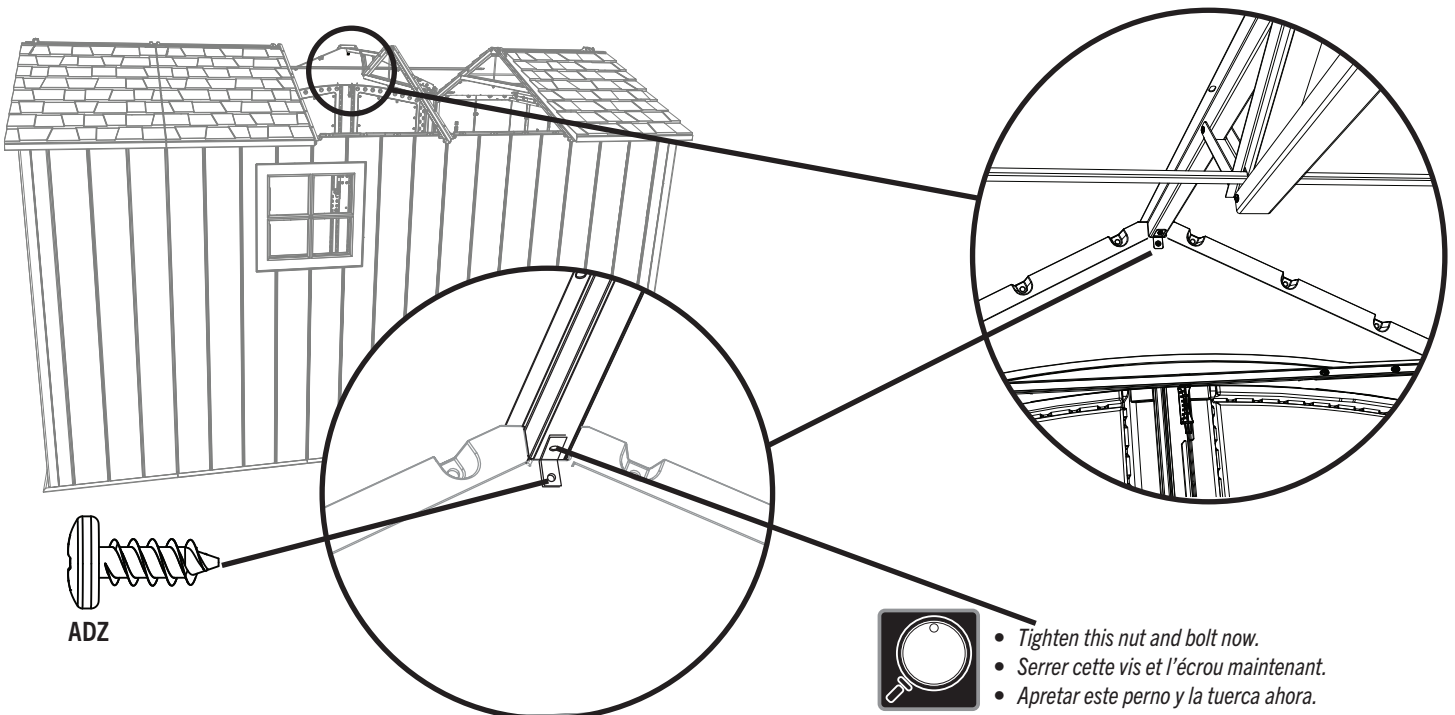
### 9.25

- Slide the holes in the entry gable down over the two hinge tubes.
- Faire glisser les trous dans le pignon d'entrée sur les deux tubes.
- Deslizar los agujeros en la fachada de entrada sobre los dos tubos.



### 9.26

- Set the end of the center truss onto the notch in the front gable panel as shown. Secure them with the hardware shown.
- Colocar el extremo de la cercha central en la muesca en la fachada delantera como se muestra. Attachez-les à l'aide des accessoires illustrés.
- Mettre l'extrémité de la ferme centrale dans l'encoche dans la pignon avant comme illustré. Sujételo usando el herraje indicado.



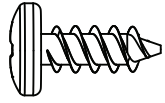
ADZ



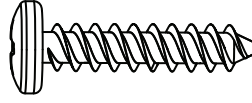
- Tighten this nut and bolt now.
- Serrer cette vis et l'écrou maintenant.
- Apretar este perno y la tuerca ahora.

## ► SECTION 9 (CONTINUED) / SECTION 9 (SUITE) / SECCIÓN 9 (CONTINUACIÓN)

TOOLS AND HARDWARE REQUIRED / OUTILS ET QUINCAILLERIE REQUIS / INSTRUMENTAL Y HERRAJE REQUERIDOS



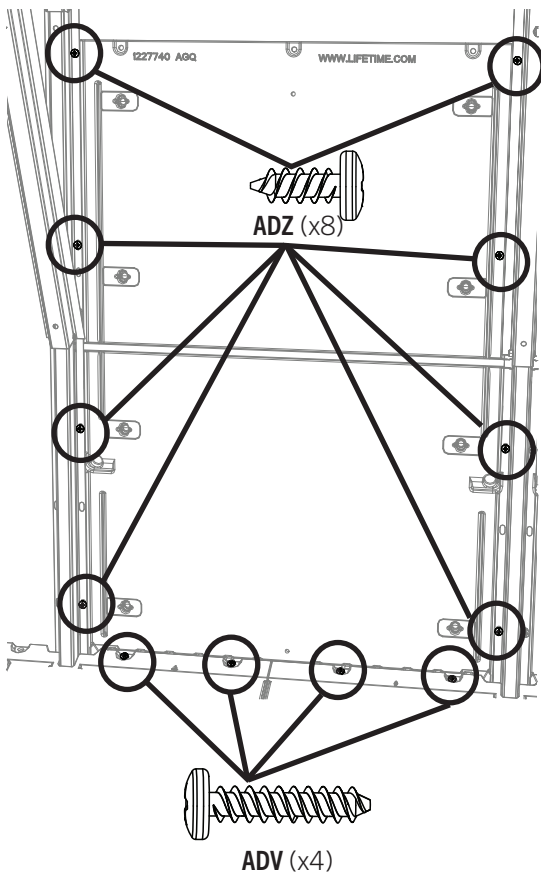
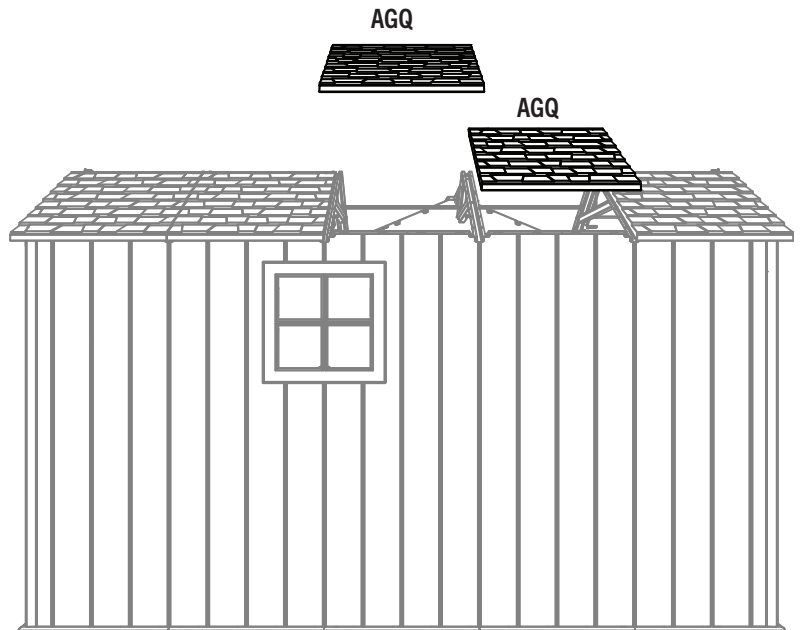
ADZ (x16)



ADV (x8)

### 9.27

- Attach the two center, rear roof panels and secure it with the hardware shown. **Only insert the long screws (ADV) along the top edge of the wall panel.**
- Attacher les deux panneaux de toit arrières centraux et l'attacher à l'aide de la quincaillerie indiquée. **N'insérer les vis (ADV) courtes que le long du bord supérieur du panneau mural.**
- Sujetar los dos paneles de tejado traseros centrales y sujetarlo usando el herraje indicado. **Insertar los tornillos (ADV) largos sólo a lo largo del borde superior del panel mural.**



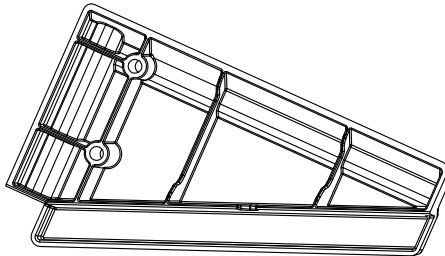
## ► SECTION 9 (CONTINUED) / SECTION 9 (SUITE) / SECCIÓN 9 (CONTINUACIÓN)

TOOLS AND HARDWARE REQUIRED / OUTILS ET QUINCAILLERIE REQUIS / INSTRUMENTAL Y HERRAJE REQUERIDOS

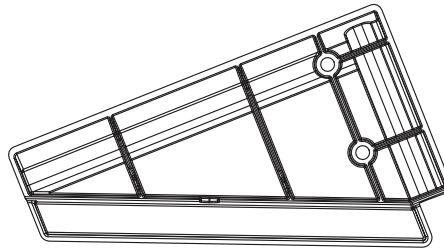


### 9.28

- There are two connectors that are laid on the left and right trusses and slide into the center gable above the doors. The connectors look similar. Be sure to use the correct connector for each side. The left and right side of the doors are determined by looking at the shed from outside the shed
- Il y a deux connecteurs qui sont posés sur les fermes de gauche et de droite et qui se glissent dans le pignon central au-dessus des portes. Les connecteurs sont similaires. Veillez à utiliser le bon connecteur pour chaque côté. Les côtés gauche et droit des portes sont déterminés en regardant l'abri depuis l'extérieur.
- Hay dos conectores que se colocan en las vigas izquierda y derecha y se deslizan en el hastial central por encima de las puertas. Los conectores son similares. Procure utilizar el conector correcto para cada lado. Los lados izquierdo y derecho de las puertas se determinan mirando la caseta desde el exterior.



Left gable connector (HLK)

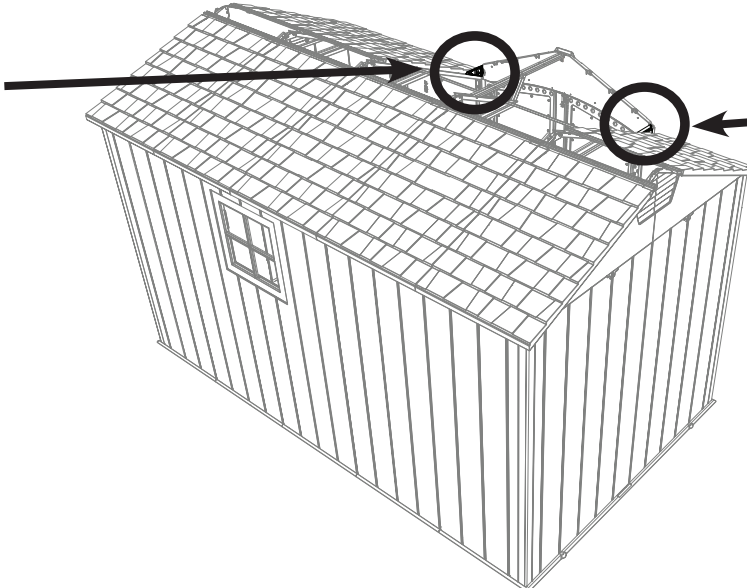


Right gable connector (HLJ)

### 9.29

- There are two connectors that are laid on the left and right trusses and slide into the center gable above the doors. The connectors look similar. Be sure to use the correct connector for each side. The left and right side of the doors are determined by looking at the shed from outside the shed.
- Il y a deux connecteurs qui sont posés sur les fermes de gauche et de droite et qui se glissent dans le pignon central au-dessus des portes. Les connecteurs sont similaires. Veillez à utiliser le bon connecteur pour chaque côté. Les côtés gauche et droit des portes sont déterminés en regardant l'abri de l'extérieur.
- Hay dos conectores que se colocan en las vigas izquierda y derecha y se deslizan en el hastial central por encima de las puertas. Los conectores son similares. Procure utilizar el conector correcto para cada lado. Los lados izquierdo y derecho de las puertas se determinan mirando la caseta desde el exterior.

Right side connector  
Connecteur latéral droit  
Conector lateral derecho



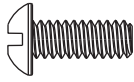
Left side connector  
Connecteur latéral gauche  
Conector lateral izquierdo

## ► SECTION 9 (CONTINUED) / SECTION 9 (SUITE) / SECCIÓN 9 (CONTINUACIÓN)

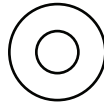
TOOLS AND HARDWARE REQUIRED / OUTILS ET QUINCAILLERIE REQUIS / INSTRUMENTAL Y HERRAJE REQUERIDOS



3/8 in/po  
(≈10 mm)



BZA (x1)



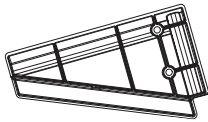
AEE (x2)



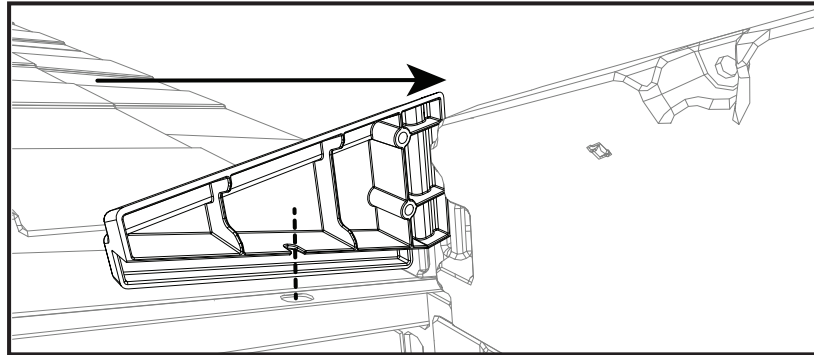
ADK (x1)

### 9.30

- Place the **left-side gable connector (HLK)** onto the truss nearest the roof panel. Slide the connector forward so that it is inserted into the front gable. Line up the hole in the gable connector with the hole in the truss.
- Placez le **connecteur de pignon gauche (HLK)** sur la ferme la plus proche du panneau de toit. Faites glisser le connecteur vers l'avant de manière à l'insérer dans le pignon avant. Alinez le trou du connecteur de pignon avec le trou de la ferme.
- Coloque el **conector lateral izquierdo del hastial (HLK)** en la viga más cercana al panel del techo. Deslice el conector hacia delante para que quede insertado en el hastial delantero. Alinee el orificio del conector del hastial con el orificio de la viga.

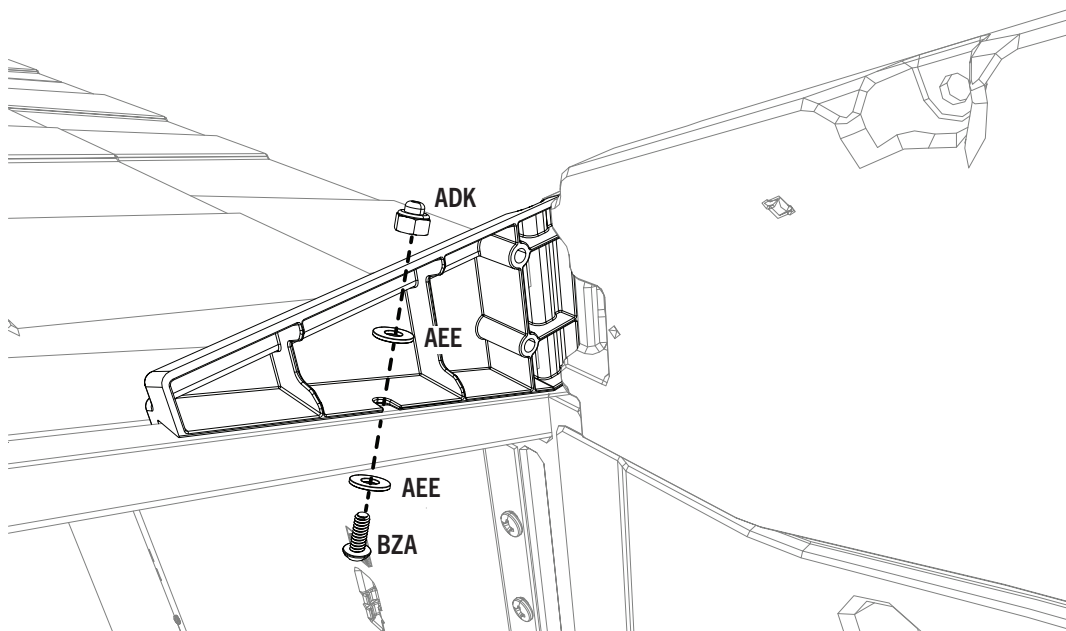


Left side connector  
Connecteur latéral gauche  
Conector lateral izquierdo



### 9.31

- Attach **left-side gable connector (HLK)** with the hardware indicated.
- Fixez le **raccord de pignon gauche (HLK)** avec les éléments indiqués.
- Fije el **conector lateral izquierdo del hastial (HLK)** con los herrajes indicados.



## ► SECTION 9 (CONTINUED) / SECTION 9 (SUITE) / SECCIÓN 9 (CONTINUACIÓN)

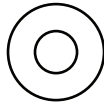
TOOLS AND HARDWARE REQUIRED / OUTILS ET QUINCAILLERIE REQUIS / INSTRUMENTAL Y HERRAJE REQUERIDOS



3/8 in/po  
(≈10 mm)



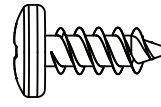
BZA (x1)



AEE (x2)



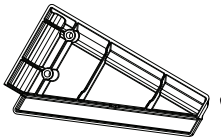
ADK (x1)



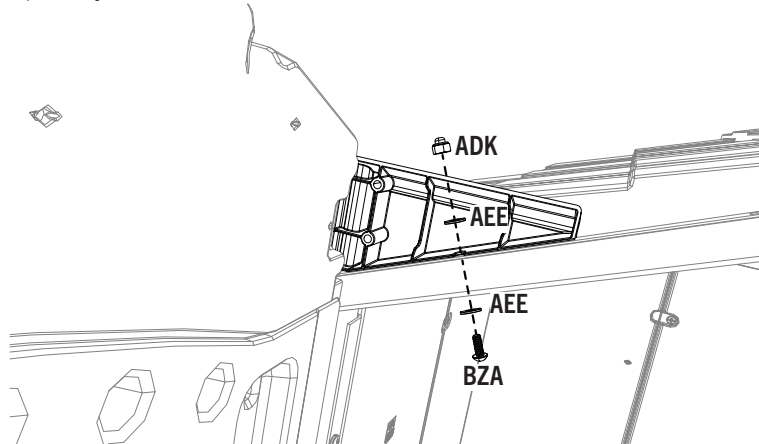
ADZ (x4)

### 9.32

- Repeat steps 9.30–9.31 to attach the **right-side gable connector (HLJ)**.
- Répétez les étapes 9.30-9.31 pour fixer le **connecteur de pignon droit (HLJ)**.
- Repita los pasos del 9.30 al 9.31 para fijar el **conector lateral derecho del hastial (HLJ)**.



Right side connector  
Connecteur latéral droit  
Conector lateral derecho

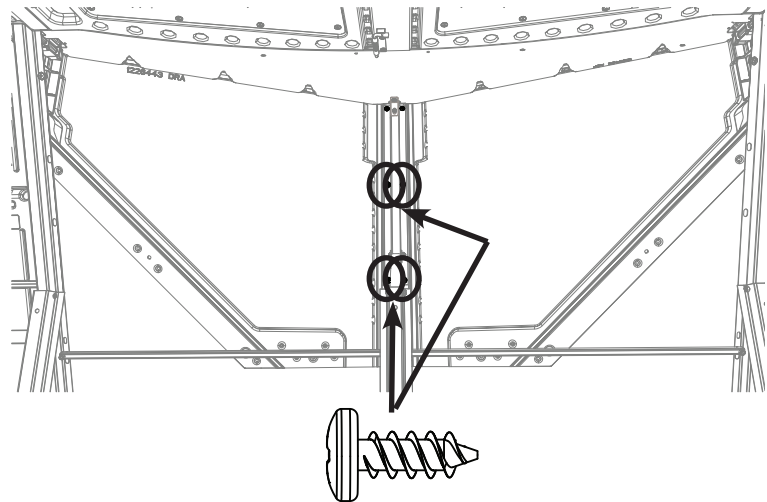
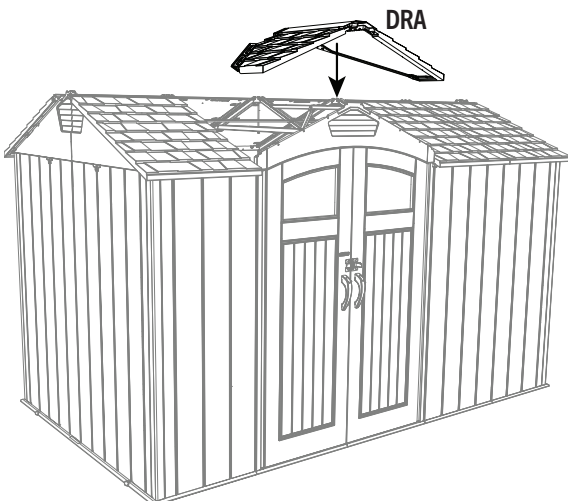


### 9.33

- Fold the ends of the **large angled roof panel (DRA)** and set it down onto the shed as shown. Secure the panel to the entry gable and center truss with four (4) **screws (ADZ)** at the locations shown.
- Plier les extrémités du **panneau de toit angulaire grand (DRA)** et mettre-le sur l'abri comme illustré. Attacher-le bien au pignon et à la ferme centrale à l'aide de quatre (4) **vis (ADZ)** aux emplacements indiqués.
- Doblar los extremos del **panel de tejado angular grande (DRA)** y colocarlo en la caseta como se muestra. Sujetarlo a la fachada y la cercha central usando cuatro (4) **tornillos (ADZ)** a las ubicaciones indicadas.



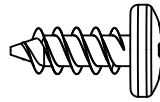
- *Fold these ends upward before installing.*
- *Plier ces rabats en haut avant d'installer.*
- *Doblar estas solapas hacia arriba antes de instalar.*



ADZ (x4)

## ► SECTION 9 (CONTINUED) / SECTION 9 (SUITE) / SECCIÓN 9 (CONTINUACIÓN)

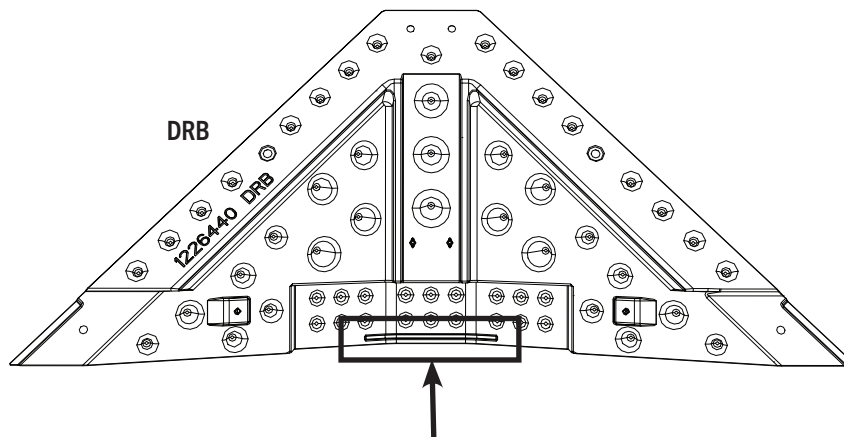
TOOLS AND HARDWARE REQUIRED / OUTILS ET QUINCAILLERIE REQUIS / INSTRUMENTAL Y HERRAJE REQUERIDOS



ADZ (x4)

### 9.34

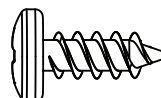
- Utilizing the remaining butyl tape from the door assembly sections, place a strip of the tape in the groove found at the bottom of the **small triangle roof panel (DRB)**. Remove the paper backing.
- À l'aide du ruban butyle restant de la section d'assemblage de la porte, placez une bande de ruban dans la rainure située au bas du **petit panneau de toit triangulaire (DRB)** et retirez l'endos de papier.
- Coloque una tira de la cinta de butilo que sobró de la sección de ensamblado de la puerta en la ranura que se encuentra en la **parte inferior del pequeño panel triangular del techo (DRB)**. Retire el papel protector.



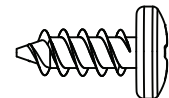
### 9.35



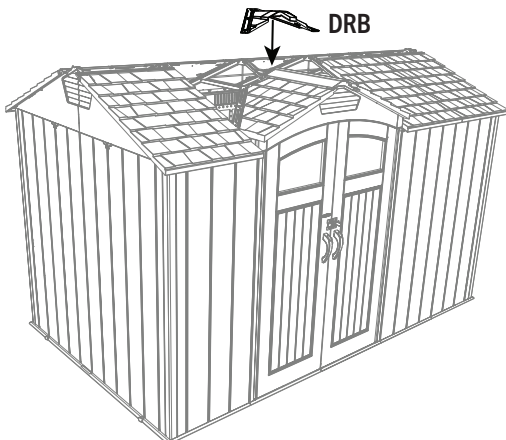
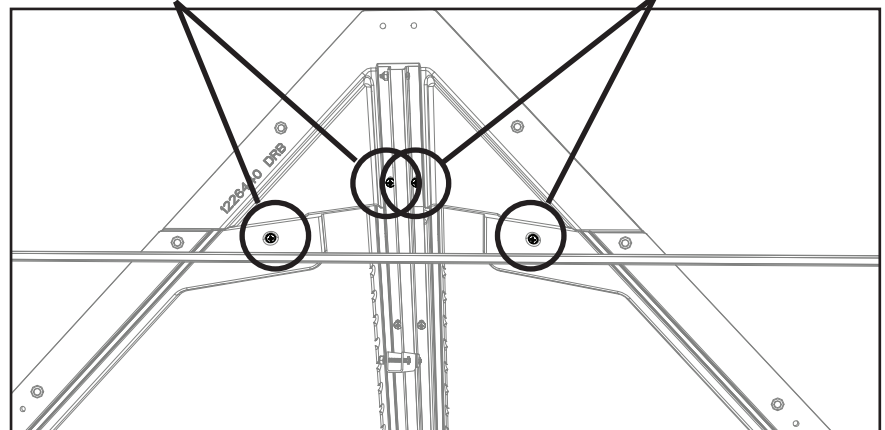
- An adult must apply a downward pressure on **panel (DRB)** while another inserts these **screws (ADZ)**.
- Une adulte doit appliquer pression sur le **panneau (DRB)** pendant l'insertion de ces **vis (ADZ)**.
- Un adulto debe aplicar una presión de arriba en el **panel (DRB)** durante la inserción de estos **tornillos (ADZ)**.



ADZ (x2)



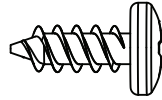
ADZ (x2)



- Some objects have been removed to make viewing the correct hardware placement easier to see. This is a view from the underside of the roof panel.
- Certains objets ont été supprimés pour faciliter la visualisation de l'emplacement correct du matériel. Voici une vue de la partie inférieure du panneau de toit.
- Se han eliminado algunos objetos para que sea más fácil ver la colocación correcta del herraje. Esta es una vista desde la parte inferior del panel del techo.

## ► SECTION 9 (CONTINUED) / SECTION 9 (SUITE) / SECCIÓN 9 (CONTINUACIÓN)

TOOLS AND HARDWARE REQUIRED / OUTILS ET QUINCAILLERIE REQUIS / INSTRUMENTAL Y HERRAJE REQUERIDOS

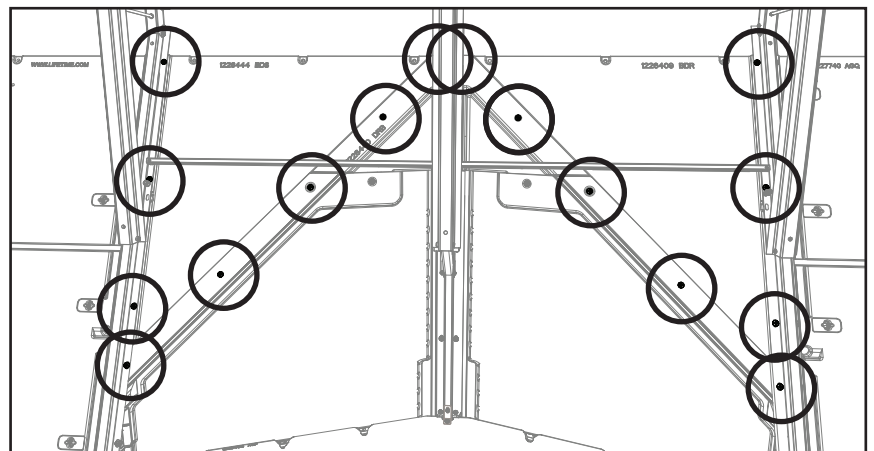
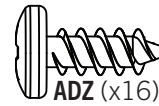
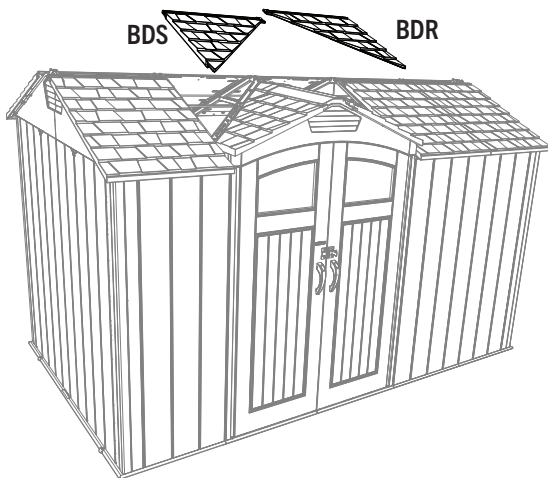


ADZ (x16)

### 9.36



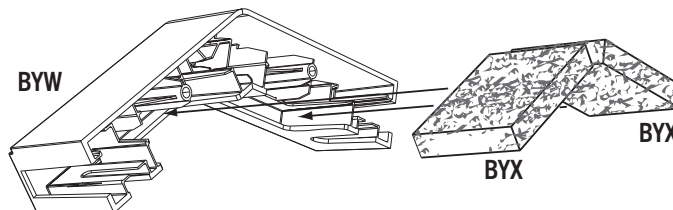
- An adult must apply a downward pressure on **panels (BDS & BDR)** while another inserts these **screws (ADZ)**.
- Une adulte doit appliquer pression sur les **panneaux (BDS et BDR)** pendant l'insertion de ces **vis (ADZ)**.
- Un adulto debe aplicar una presión de arriba en los **paneles (BDS y BDR)** durante la inserción de estos **tornillos (ADZ)**.



- Two of the screws at the top of the panel are under the truss.
- Deux des vis situées en haut du panneau se trouvent sous la ferme.
- Dos de los tornillos de la parte superior del panel están debajo de la viga.

### 9.37

- Insert two (2) pieces of **foam (BYX)** into each **end cap (BYW)** as shown.
- Insérer deux (2) pièces de **mousse (BYX)** dans chaque **capuchon (BYW)** comme indiqué.
- Insertar dos (2) piezas de **espuma (BYX)** en cada **tapón (BYW)** como se muestra.





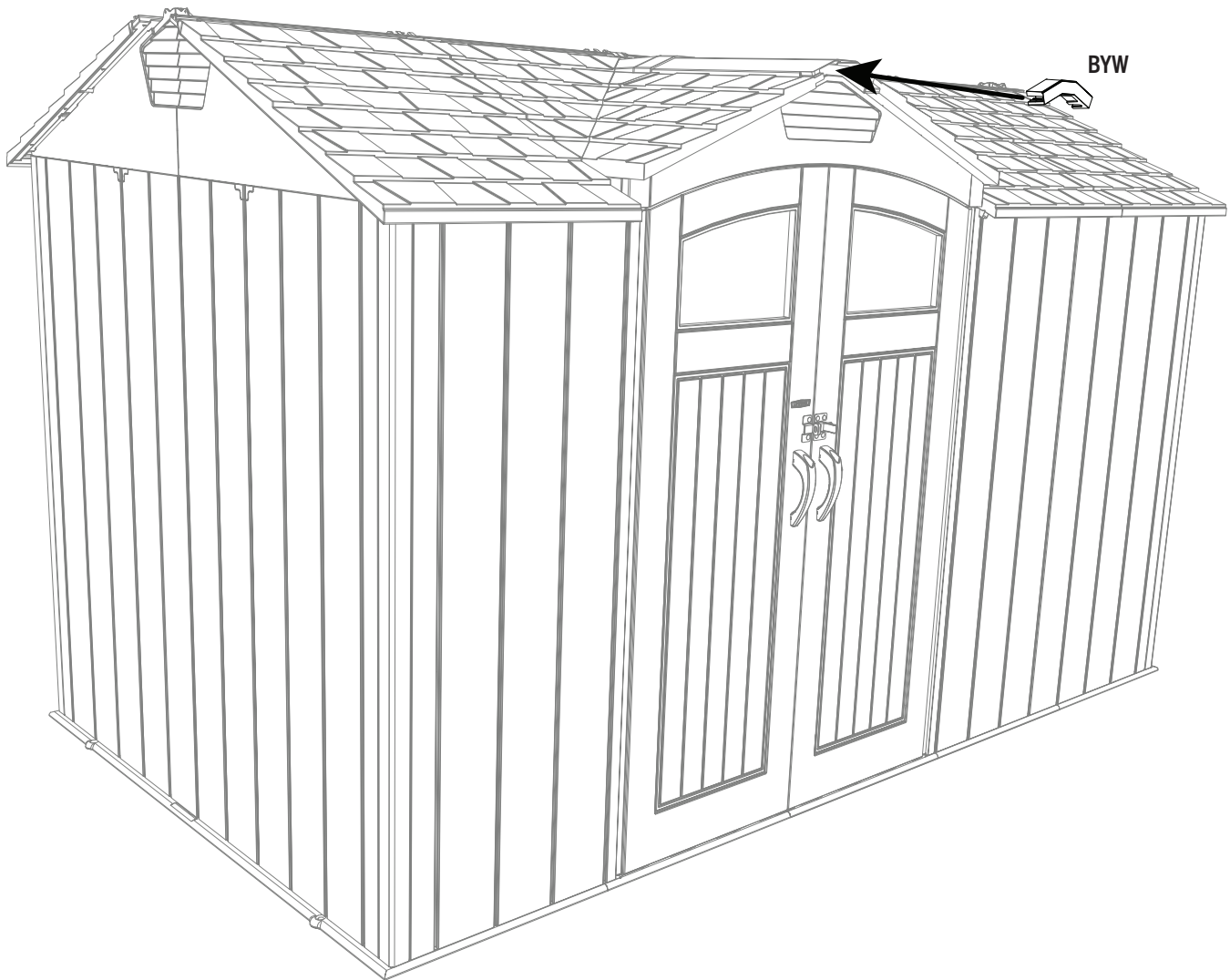
## ► SECTION 9 (CONTINUED) / SECTION 9 (SUITE) / SECCIÓN 9 (CONTINUACIÓN)

TOOLS AND HARDWARE REQUIRED / OUTILS ET QUINCAILLERIE REQUIS / INSTRUMENTAL Y HERRAJE REQUERIDOS



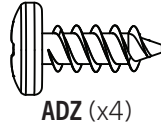
### 9.38

- Slide the front **roof cap (BYW)** and the **black foam pieces (BYX)** into the front gable.
- Faire glisser le **capuchon de toit (BYW)** avant et les **pièces de mousse noires (BYX)** au pignon avant.
- Deslizar el **tapón del techo (BYW)** y las **piezas de espuma negras (BYX)** a la fachada delantera.



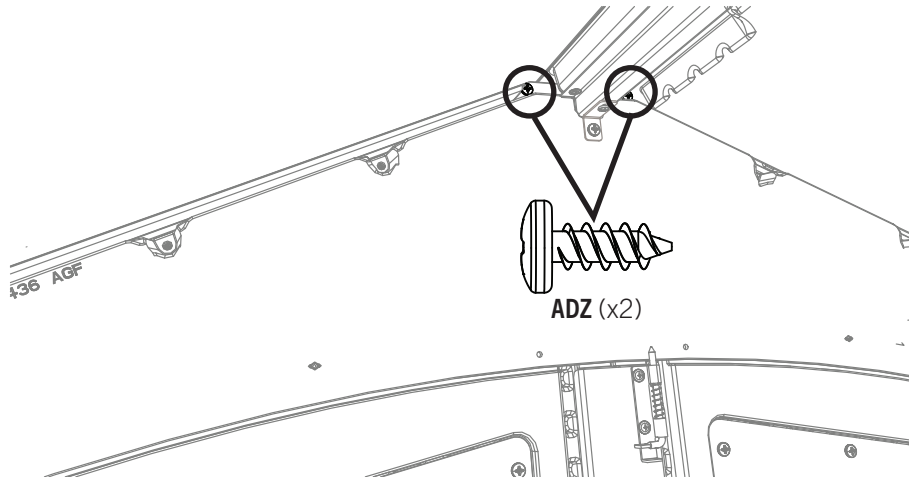
## ► SECTION 9 (CONTINUED) / SECTION 9 (SUITE) / SECCIÓN 9 (CONTINUACIÓN)

TOOLS AND HARDWARE REQUIRED / OUTILS ET QUINCAILLERIE REQUIS / INSTRUMENTAL Y HERRAJE REQUERIDOS



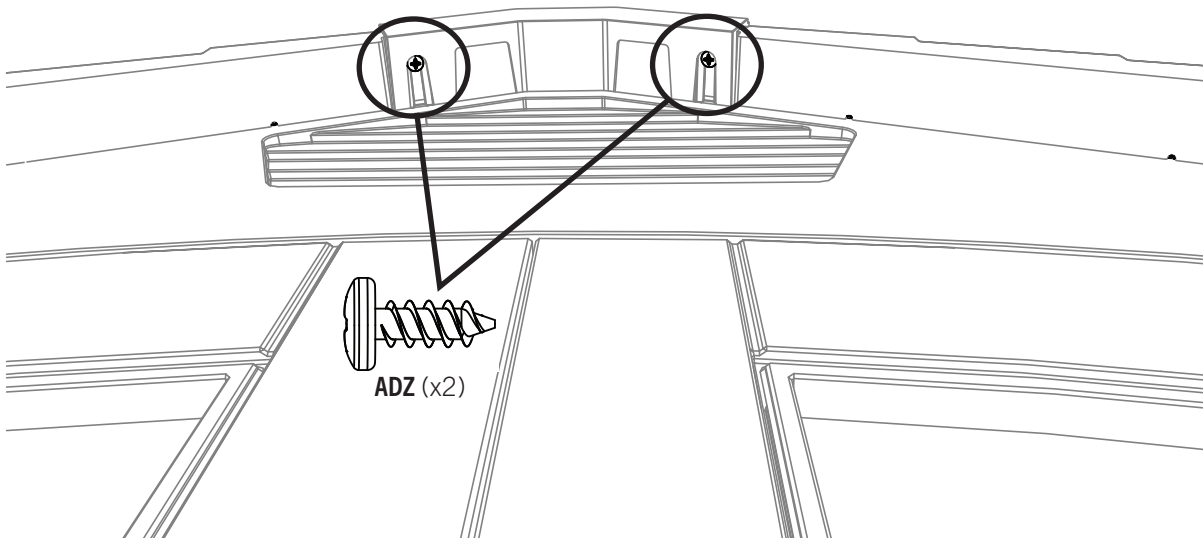
### 9.39

- Connect the front roof cap to the inside of the shed using two (2) **screws (ADZ)**.
- Fixez le panneau de toit avant à l'intérieur de la remise à l'aide de deux (2) **vis (ADZ)**.
- Conecte la tapa delantera del techo al interior de la caseta con dos (2) **tornillos (ADZ)**.



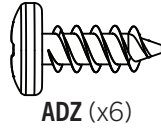
### 9.40

- Connect the front roof cap to the outside of the shed using two (2) **screws (ADZ)**. These screws attach to the underside of the roof cap.
- Fixez le panneau de toit avant à l'extérieur de la remise à l'aide de deux (2) **vis (ADZ)**. Ces vis se fixent sur la face inférieure du panneau de toit.
- Conecte la tapa delantera del techo al exterior de la caseta con dos (2) **tornillos (ADZ)**. Estos tornillos se fijan a la parte inferior de la tapa del techo.



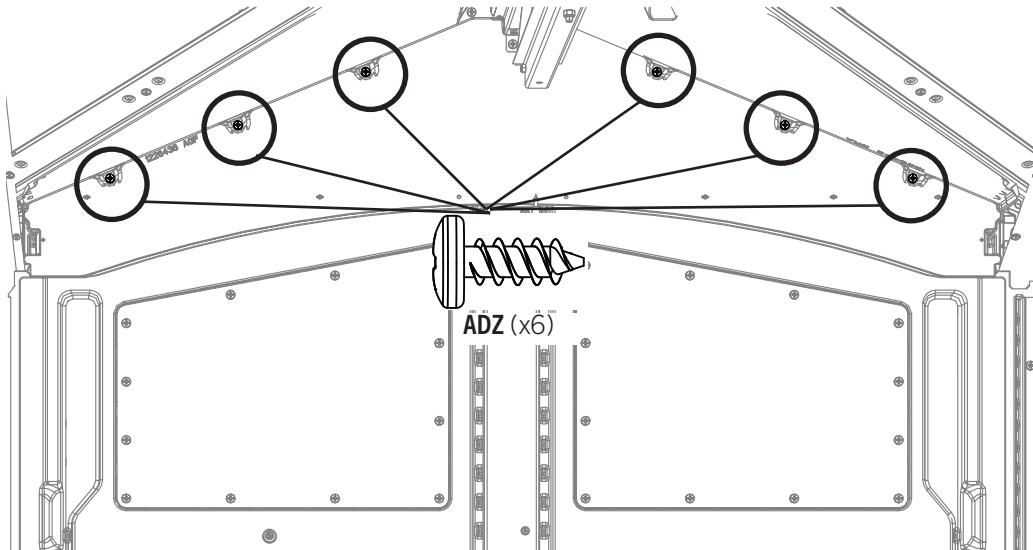
## ► SECTION 9 (CONTINUED) / SECTION 9 (SUITE) / SECCIÓN 9 (CONTINUACIÓN)

TOOLS AND HARDWARE REQUIRED / OUTILS ET QUINCAILLERIE REQUIS / INSTRUMENTAL Y HERRAJE REQUERIDOS



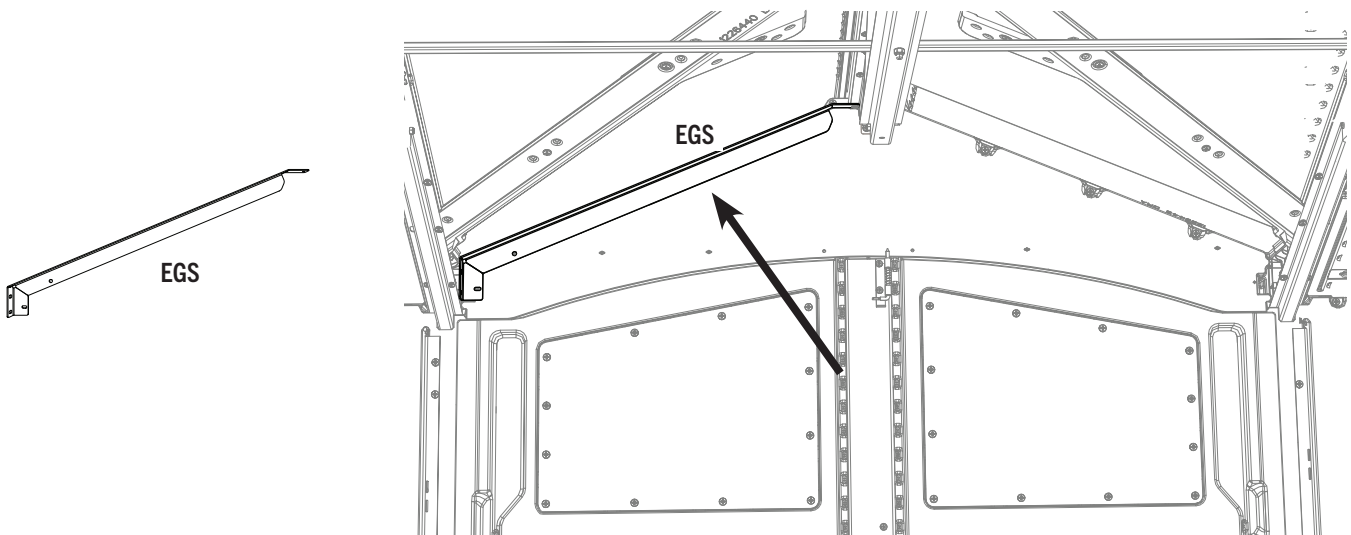
### 9.41

- Attach the front gable to the large angled roof panels from inside the shed with the hardware indicated.
- Fixez le pignon avant aux grands panneaux de toit angulaires depuis l'intérieur de l'abri à l'aide de la quincaillerie indiquée.
- Fije el hastial delantero a los paneles angulares grandes del techo desde el interior de la caseta con el herraje indicado.



### 9.42

- Place the **right gable support (EGS)** against the gable and the roof. Remember, the left and right side of the doors are determined by looking at the shed from outside the shed.
- Placez le **support de pignon droit (EGS)** contre le pignon et le toit. N'oubliez pas que les côtés gauche et droit des portes sont déterminés en regardant l'abri de l'extérieur.
- Coloque el **soporte del hastial derecho (EGS)** contra el hastial y el techo. Recuerde que los lados izquierdo y derecho de las puertas se determinan mirando la caseta desde el exterior.

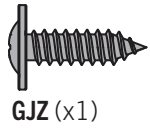


## ► SECTION 9 (CONTINUED) / SECTION 9 (SUITE) / SECCIÓN 9 (CONTINUACIÓN)

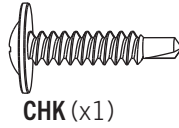
TOOLS AND HARDWARE REQUIRED / OUTILS ET QUINCAILLERIE REQUIS / INSTRUMENTAL Y HERRAJE REQUERIDOS



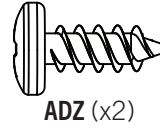
ARA



GJZ (x1)



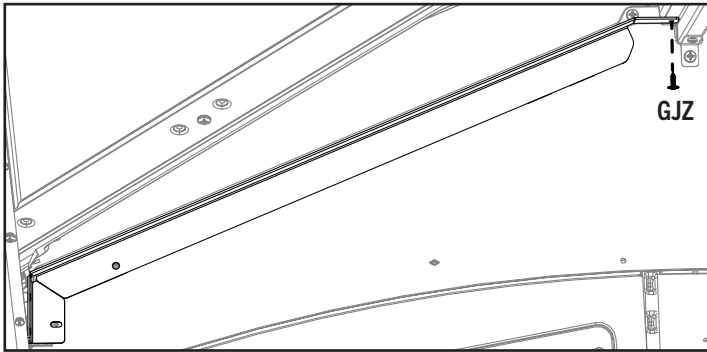
CHK (x1)



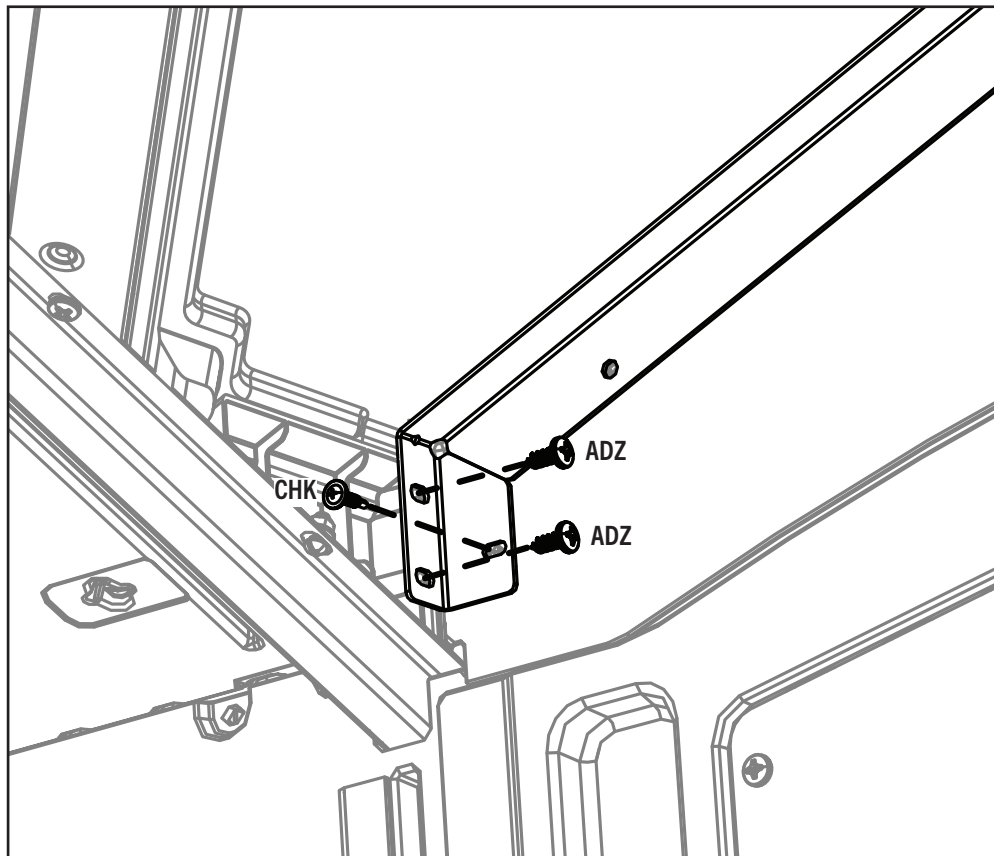
ADZ (x2)

### 9.43

- Attach the right gable support to the large angled roof panels from inside the shed with the hardware indicated.
- Fixez le support de pignon droit aux grands panneaux de toit angulaires depuis l'intérieur de l'abri avec la quincaillerie indiquée.
- Sujete el soporte del hastial derecho a los paneles angulares grandes del techo desde el interior de la caseta con el herraje indicado.

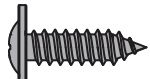


- It is helpful to drill pilot holes for these screws.
- Il est utile de percer les avant-trous pour ces vis.
- Es útil taladrar los agujeros pilotos para estos tornillos.

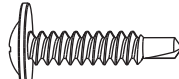


## ► SECTION 9 (CONTINUED) / SECTION 9 (SUITE) / SECCIÓN 9 (CONTINUACIÓN)

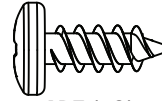
TOOLS AND HARDWARE REQUIRED / OUTILS ET QUINCAILLERIE REQUIS / INSTRUMENTAL Y HERRAJE REQUERIDOS



GJZ (x1)



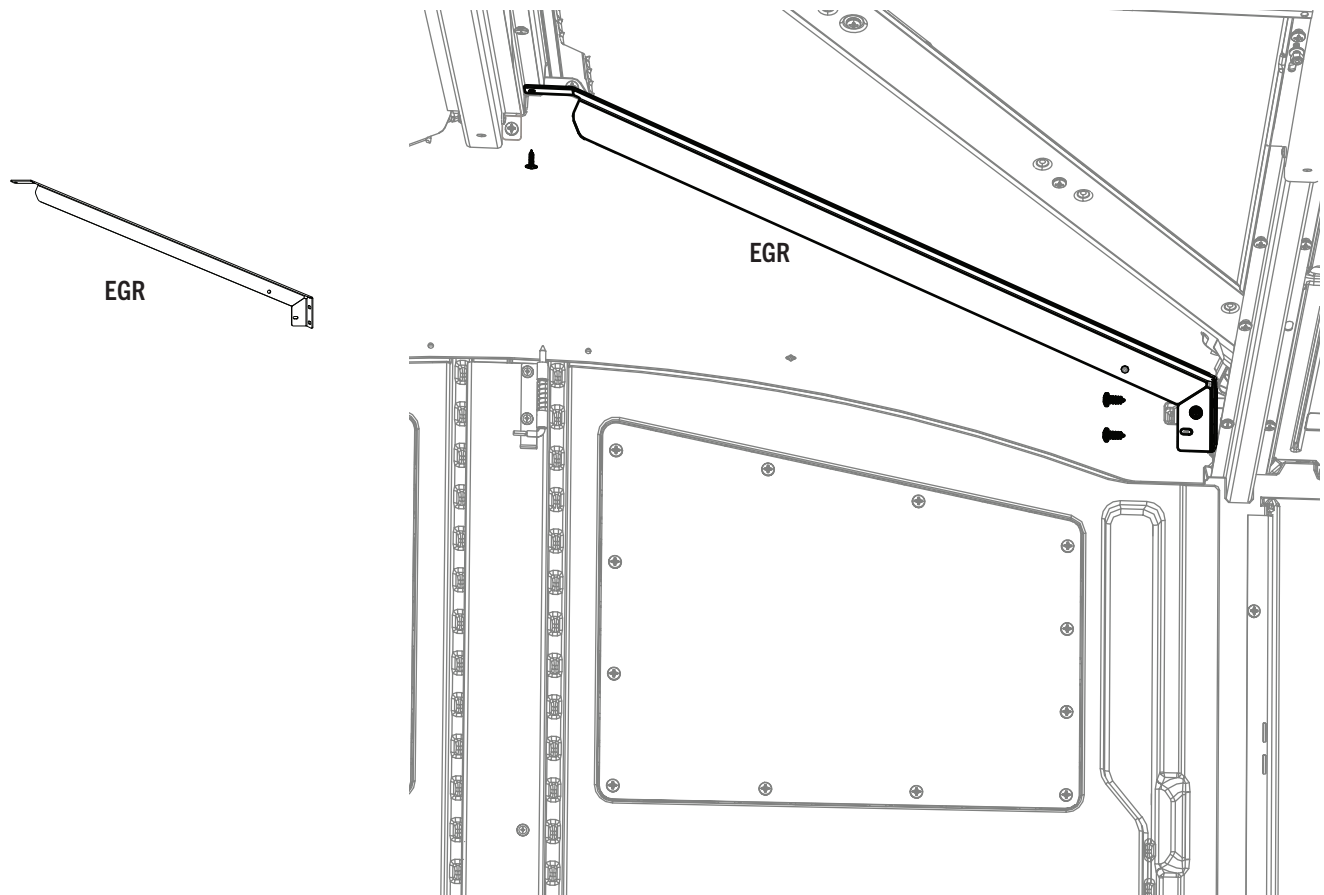
CHK (x1)



ADZ (x2)

### 9.44

- Repeat steps 9.41–9.42 to place and attach the **left gable support (EGR)**.
- Répétez les étapes 9.41-9.42 pour placer et fixer le **support de pignon gauche (EGR)**.
- Repita los pasos del 9.41 al 9.42 para colocar y fijar el **sopORTE del hastial izquierdo (EGR)**.



- *It is helpful to drill pilot holes for these screws.*
- *Il est utile de percer les avant-trous pour ces vis.*
- *Es útil taladrar los agujeros pilotos para estos tornillos.*

## ► SECTION 9 (CONTINUED) / SECTION 9 (SUITE) / SECCIÓN 9 (CONTINUACIÓN)

TOOLS AND HARDWARE REQUIRED / OUTILS ET QUINCAILLERIE REQUIS / INSTRUMENTAL Y HERRAJE REQUERIDOS



### 9.45

- Place **end caps (AHS)** into the ends of the **gable header bar (HPS)**.
- Placez les **embouts (AHS)** dans les extrémités de la **barre de linteau de pignon (HPS)**.
- Coloque las **tapas de los extremos (AHS)** en los extremos de la **barra de cabecera del hastial (HPS)**.

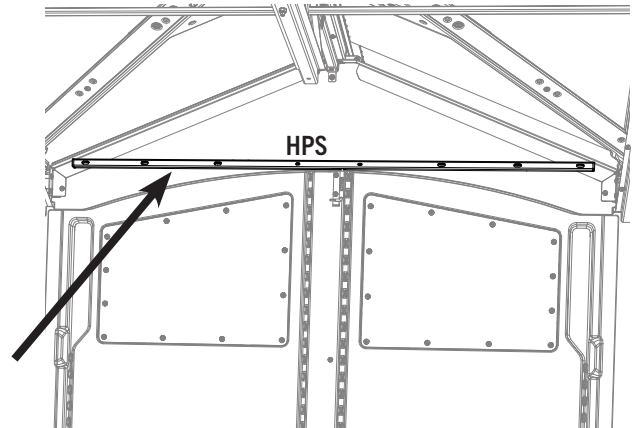
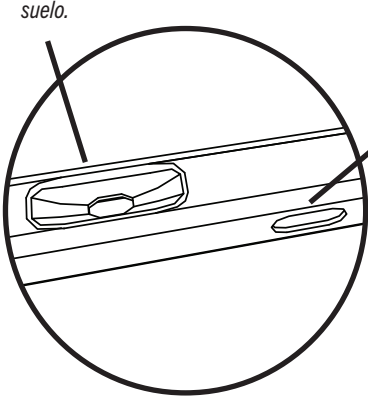


### 9.46

- Align the holes in the header with those in the entry gable. Secure with the hardware included.
- Aligner les trous dans le linteau avec ceux du pignon d'entrée. Attacher les uns aux autres à l'aide de la quincaillerie incluse.
- Alinear los agujeros en el dintel con ellos en la fachada de entrada. Sujetar los unos a los otros usando el herraje incluido.

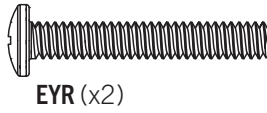
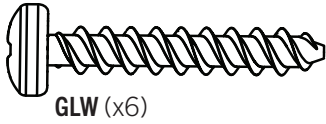
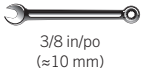


- *The dimpled holes face the gable. The flat hole on the adjacent side of the header faces the floor.*
- *Les trous à fossettes sont orientés vers le pignon. Le trou plat sur le côté adjacent de la barre fait face au sol.*
- *Los orificios con hoyuelos están orientados hacia el hastial. El orificio plano del lado adyacente del dintel está orientado hacia el suelo.*



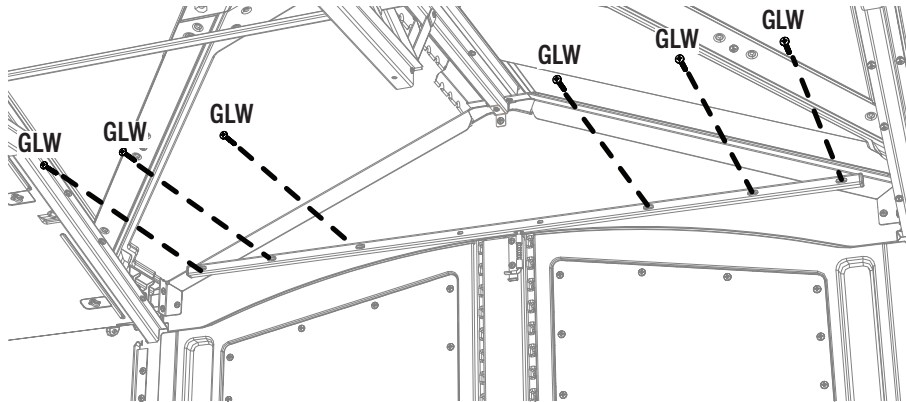
## SECTION 9 (CONTINUED) / SECTION 9 (SUITE) / SECCIÓN 9 (CONTINUACIÓN)

TOOLS AND HARDWARE REQUIRED / OUTILS ET QUINCAILLERIE REQUIS / INSTRUMENTAL Y HERRAJE REQUERIDOS



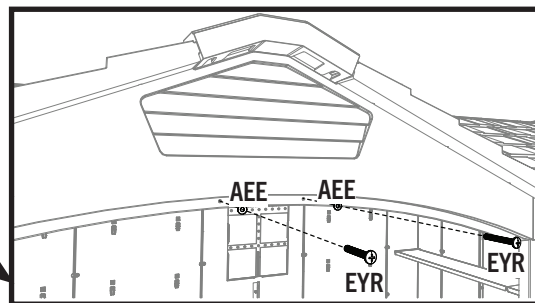
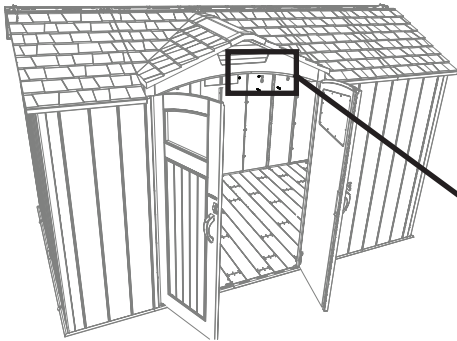
### 9.47

- Attach the header to the gable using the hardware indicated. The middle holes will be attached in the next step.
- Fixez le linteau au pignon à l'aide de la quincaillerie indiquée. Les trous du milieu seront fixés à l'étape suivante.
- Fije el dintel al hastial con el herraje indicado. Los orificios centrales se fijarán en el siguiente paso.

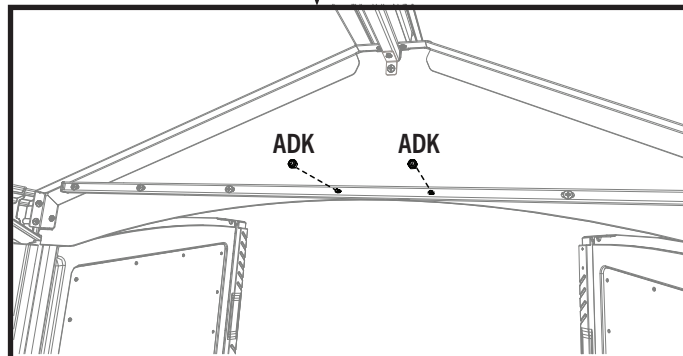


### 9.48

- Open the doors. Attach the header from the outside of the shed using the hardware indicated. The holes for the header are located at the bottom of the gable.
- Ouvrez les portes. Fixez le linteau depuis l'extérieur de la remise à l'aide de la quincaillerie indiquée. Les trous pour le linteau sont situés au bas du pignon.
- Abra las puertas. Fije el dintel desde el exterior de la caseta con el herraje indicado. Los orificios para el dintel se encuentran en la parte inferior del hastial.



Front of gable  
Avant du pignon  
Parte delantera del hastial



Rear of gable  
Arrière du pignon  
Parte trasera del hastial

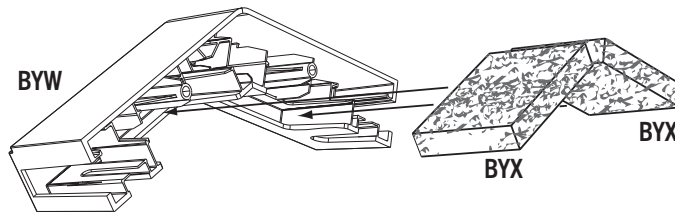
## ► SECTION 9 (CONTINUED) / SECTION 9 (SUITE) / SECCIÓN 9 (CONTINUACIÓN)

TOOLS AND HARDWARE REQUIRED / OUTILS ET QUINCAILLERIE REQUIS / INSTRUMENTAL Y HERRAJE REQUERIDOS



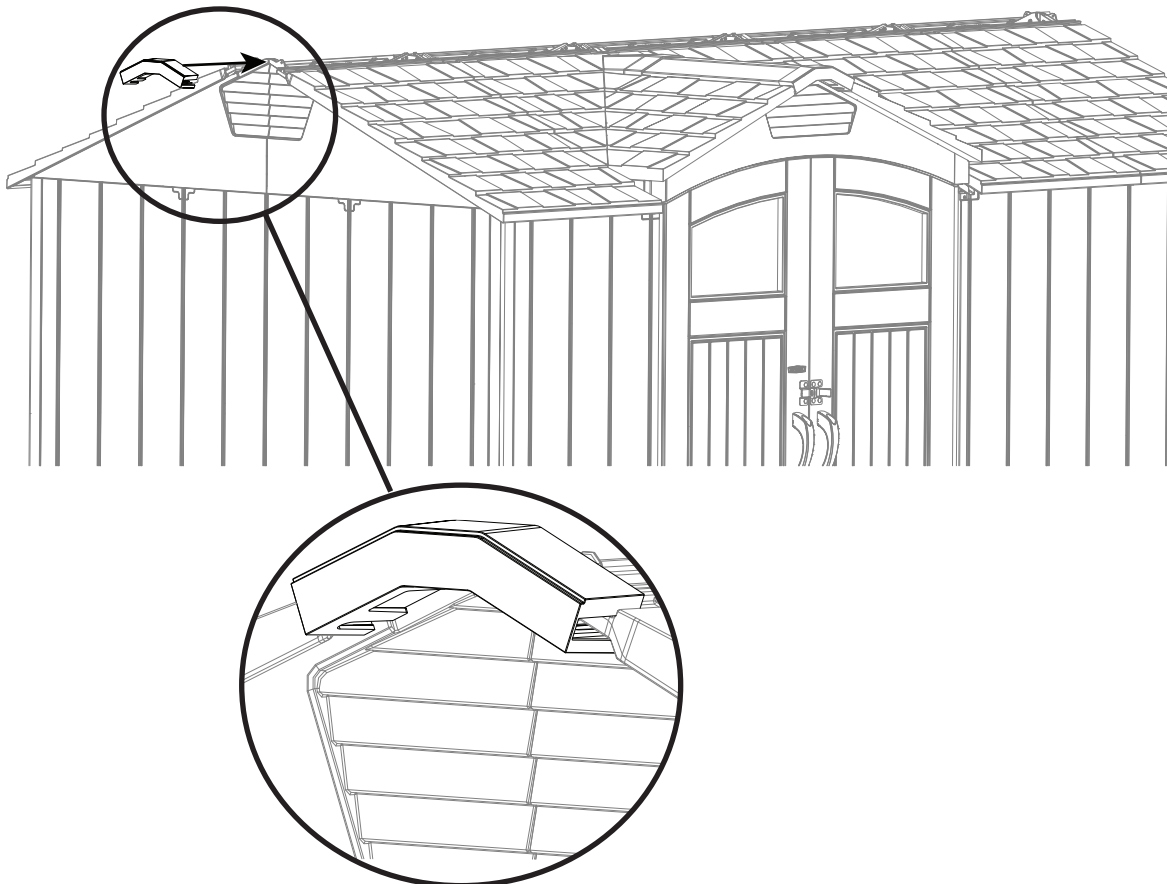
### 9.49

- Insert two (2) pieces of **foam (BYX)** into each **end cap (BYW)** as shown. **Repeat this step for the second end caps.**
- Insérer deux (2) pièces de **mousse (BYX)** dans chaque **capuchon (BYW)** comme indiqué. **Répéter cette étape pour le deuxième capuchon.**
- Insertar dos (2) piezas de **espuma (BYX)** en cada **tapón (BYW)** como se muestra. **Repetir este paso para el segundo tapón.**



### 9.50

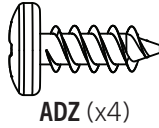
- Insert the front **roof cap (BYW)** and the **foam pieces (BYX)** into the end gable. Be sure to slide the end cap into the roof panels.
- Insérez le **chapeau de toit avant (BYW)** et les **pièces en mousse (BYX)** dans le pignon d'extrémité. Veillez à faire glisser l'embout dans les panneaux de toit.
- Inserte la **tapa delantera del techo (BYW)** y las **piezas de espuma (BYX)** en el hastial del extremo. Procure deslizar la tapa en los paneles del techo.





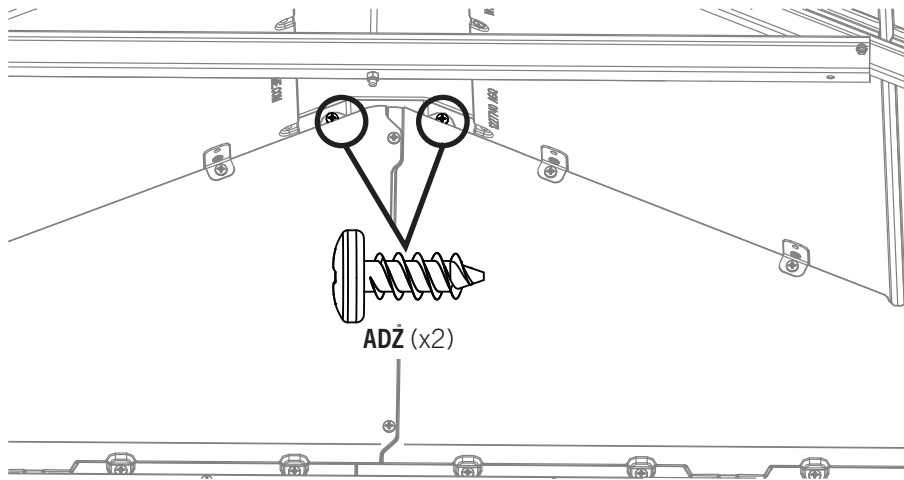
## ► SECTION 9 (CONTINUED) / SECTION 9 (SUITE) / SECCIÓN 9 (CONTINUACIÓN)

TOOLS AND HARDWARE REQUIRED / OUTILS ET QUINCAILLERIE REQUIS / INSTRUMENTAL Y HERRAJE REQUERIDOS



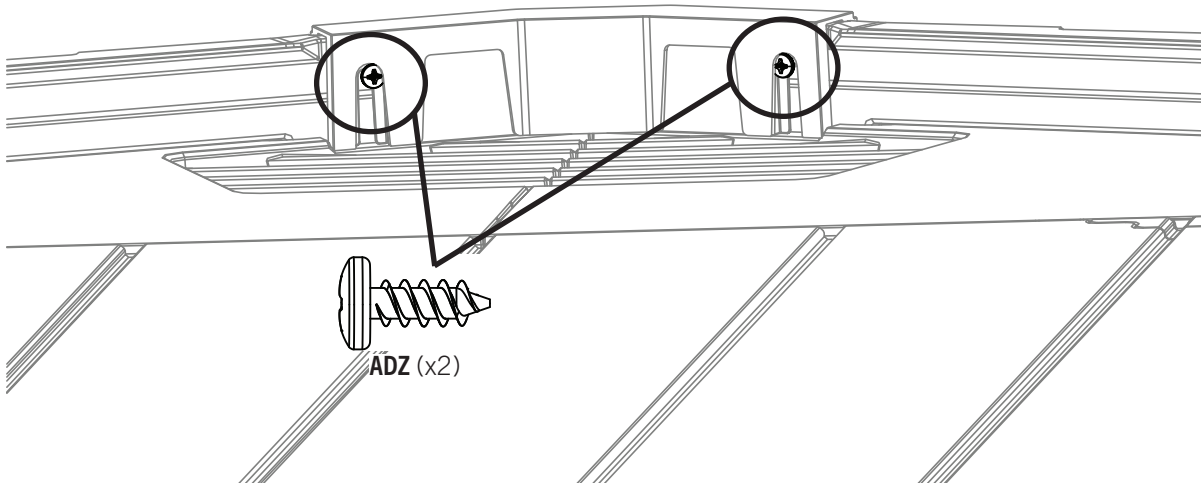
### 9.51

- Connect the end roof cap to the inside of the shed using two (2) **screws (ADZ)**. These screws attach to the underside of the roof cap.
- Fixez le chapeau de toit d'extrémité à l'intérieur de la remise à l'aide de deux (2) **vis (ADZ)**. Ces vis se fixent sur la face inférieure du panneau de toit.
- Conecte la tapa trasera del techo al interior de la caseta con dos (2) **tornillos (ADZ)**. Estos tornillos se fijan a la parte inferior de la tapa del techo.



### 9.52

- Connect the end roof cap to the outside of the shed using two (2) **screws (ADZ)**. These screws attach to the underside of the roof cap.
- Fixez le chapeau de toit d'extrémité à l'extérieur de la remise à l'aide de deux (2) **vis (ADZ)**. Ces vis se fixent sur la face inférieure du panneau de toit.
- Conecte la tapa del extremo del techo al exterior de la caseta con dos (2) **tornillos (ADZ)**. Estos tornillos se fijan a la parte inferior de la tapa del techo.



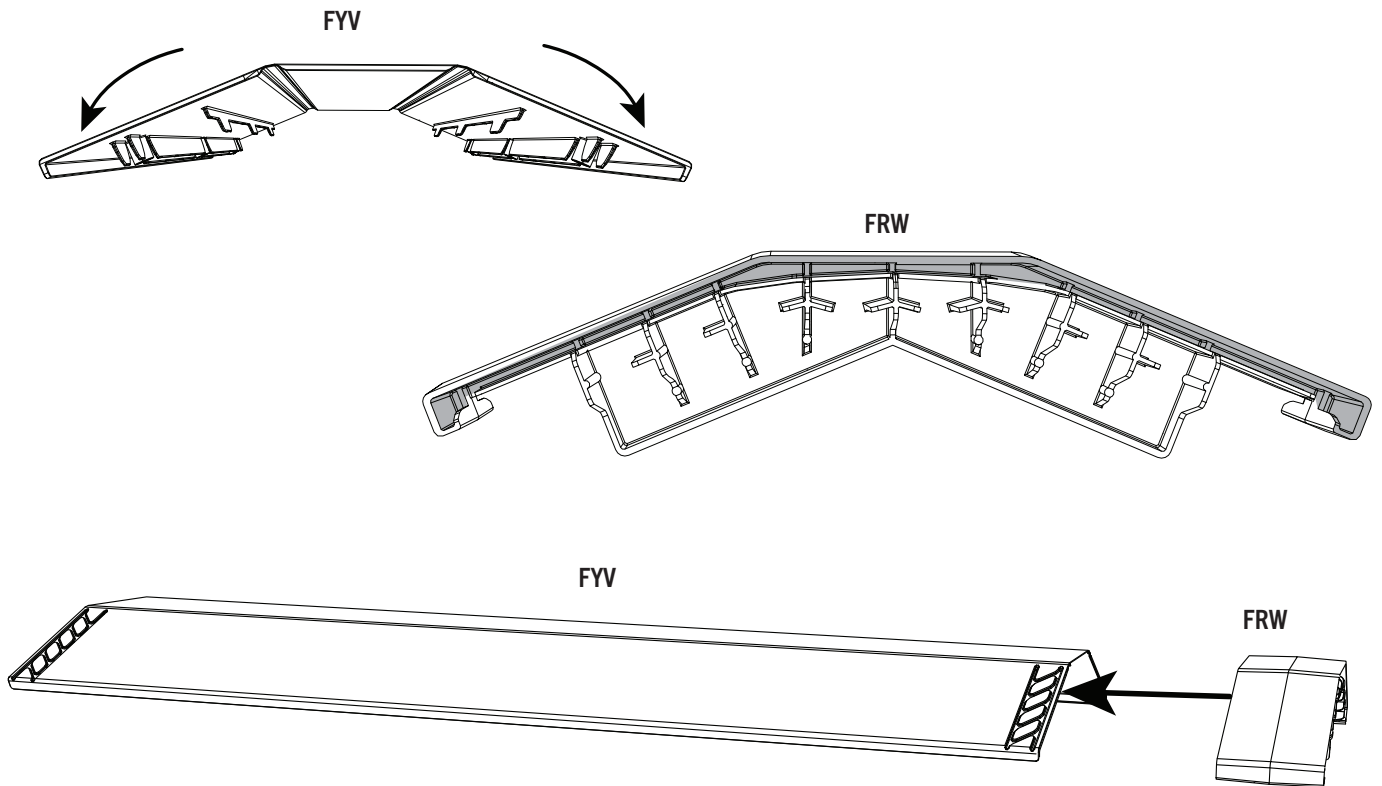
## ► SECTION 9 (CONTINUED) / SECTION 9 (SUITE) / SECCIÓN 9 (CONTINUACIÓN)

TOOLS AND HARDWARE REQUIRED / OUTILS ET QUINCAILLERIE REQUIS / INSTRUMENTAL Y HERRAJE REQUERIDOS



### 9.53

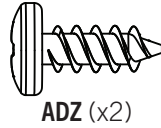
- Bend the **skylights (FYV)** slightly before installing them. The first skylight will fit in the upper edge of the **end cap (BYW)**. Place a **connector (FRW)** on the other end of the skylight, fitting it into the upper edge.
- Plier les **puits de lumière (FYV)** légèrement avant de les installer. Le premier puits de lumière s'insère dans le bord supérieur du **capuchon (BYW)**. Ensuite, mettre un **connecteur (FRW)** sur l'autre extrémité du puits de lumière en l'insérant dans le bord supérieur.
- Doblar los **tragaluzes (FYV)** ligeramente antes de instalarlos. El primer tragaluz se encajará en el borde superior del **tapón (BYW)**. Colocar un **conector (FRW)** en el otro extremo del tragaluz, encajándolo en el borde superior.



- The skylights, end caps and connectors are designed to be a very snug fit. It will take some effort to get them installed.
- Les puits de lumière, capuchons et connecteurs sont conçus pour un bon ajustement. Il faudra un certain effort pour les installer.
- Los tragaluzes, tapones y conectores están diseñados para un ajuste preciso. Requerirá cierto esfuerzo para instalarlos.

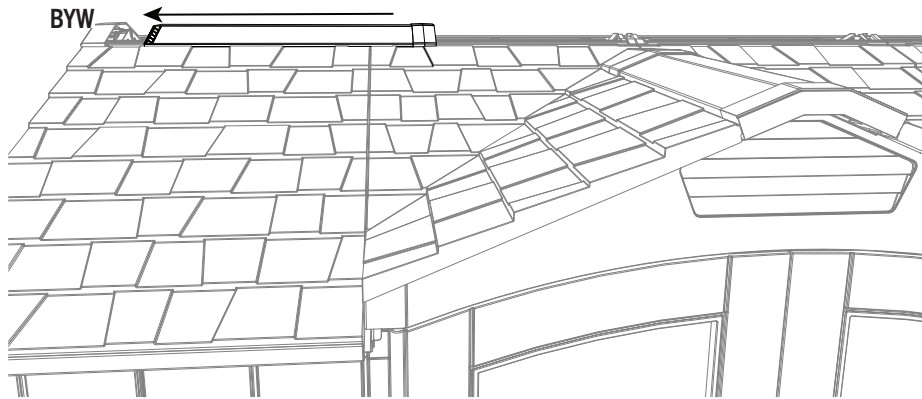
## ► SECTION 9 (CONTINUED) / SECTION 9 (SUITE) / SECCIÓN 9 (CONTINUACIÓN)

TOOLS AND HARDWARE REQUIRED / OUTILS ET QUINCAILLERIE REQUIS / INSTRUMENTAL Y HERRAJE REQUERIDOS



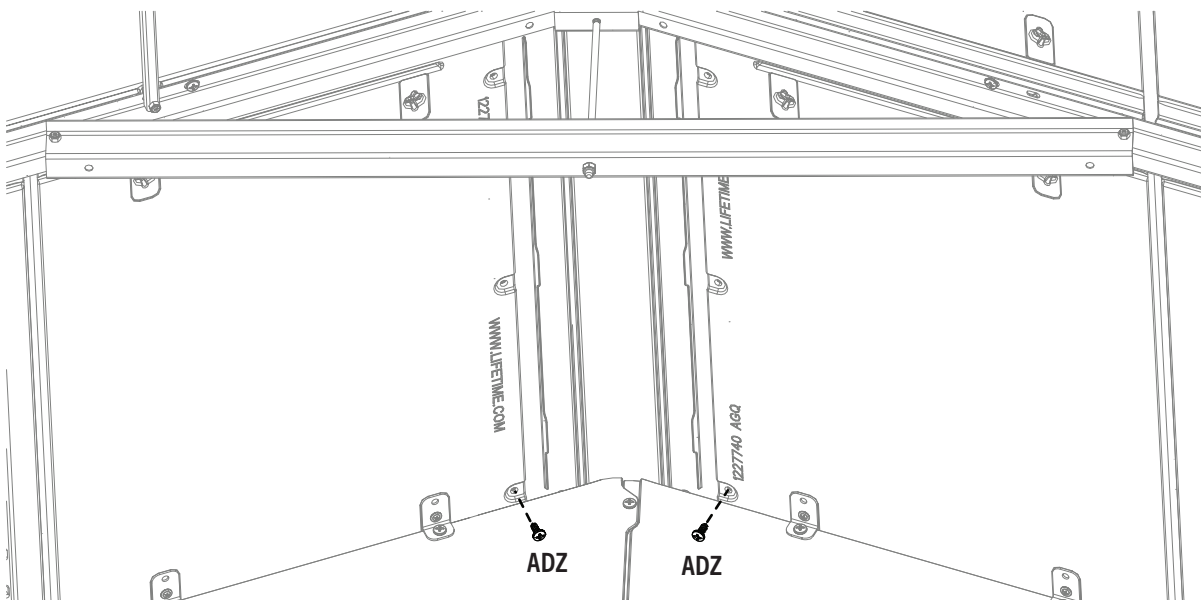
### 9.54

- Place the skylight onto the end of the roof. The first skylight will fit in the upper edge of the **end cap (BYW)**. The end of the connector will extend to the truss.
- Mettre le puits de lumière sur l'extrémité du toit. Le premier puits de lumière s'insère dans le bord supérieur du **capuchon (BYW)**. L'extrémité du connecteur s'étendra à la ferme.
- Colocar el tragaluz sobre el extremo del techo. El primer tragaluz se encajará en el borde superior del **tapón (BYW)**. El extremo del conector se extenderá a la cercha.



### 9.55

- From inside the shed, attach the skylight with two (2) screws near the end cap. Do not attach the skylight at any other points at this time.
- De l'intérieur de l'abri, fixez le puits de lumière avec deux (2) vis près du capuchon d'extrémité. Ne fixez pas le puits de lumière à d'autres endroits pour le moment.
- Desde el interior de la caseta, fije la claraboya con dos (2) tornillos cerca de la tapa del extremo. No fije la claraboya en ningún otro punto por el momento.



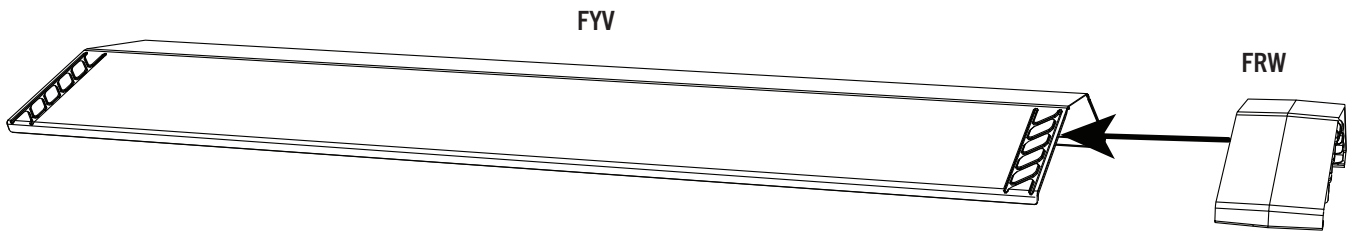
## ► SECTION 9 (CONTINUED) / SECTION 9 (SUITE) / SECCIÓN 9 (CONTINUACIÓN)

TOOLS AND HARDWARE REQUIRED / OUTILS ET QUINCAILLERIE REQUIS / INSTRUMENTAL Y HERRAJE REQUERIDOS



### 9.56

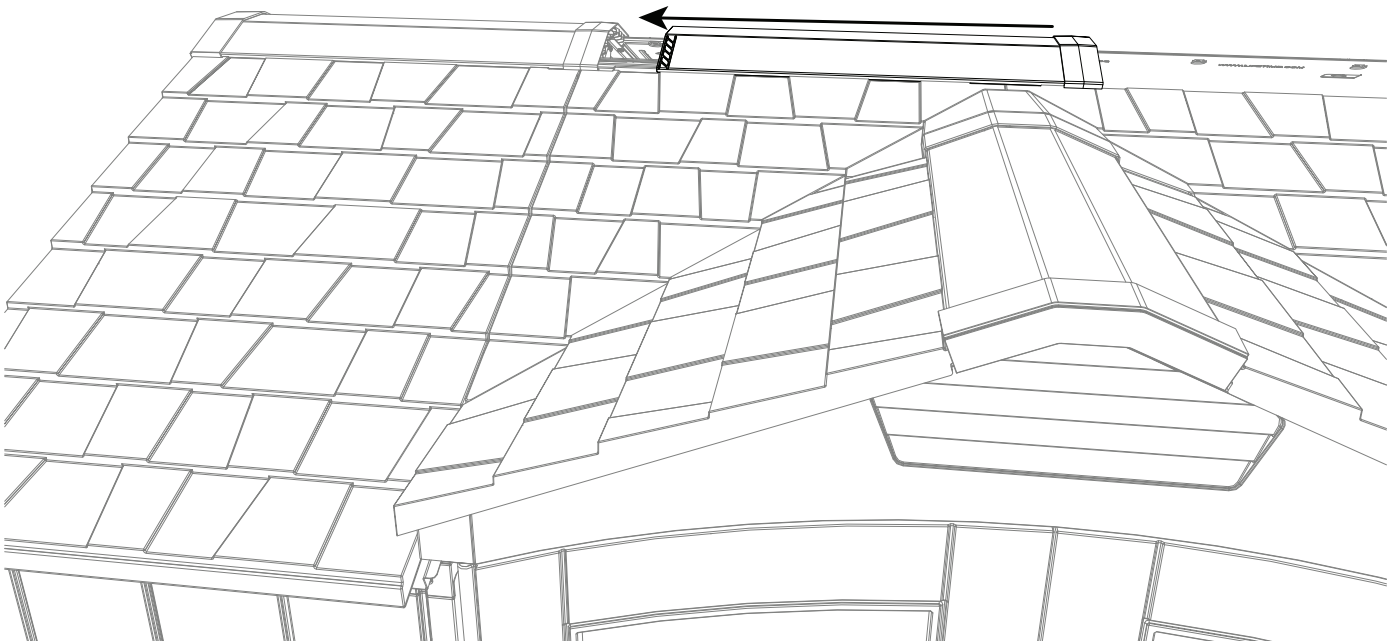
- Place a connector on the end of the second skylight.
- Mettre un connecteur sur l'extrémité du deuxième puits de lumière.
- Colocar un conector en el extremo del segundo tragaluz.



- The skylights, end caps and connectors are designed to be a very snug fit. It will take some effort to get them installed.
- Les puits de lumière, capuchons et connecteurs sont conçus pour un bon ajustement. Il faudra un certain effort pour les installer.
- Los tragaluzes, tapones y conectores están diseñados para un ajuste preciso. Requerirá cierto esfuerzo para instalarlos.

### 9.57

- Place the second skylight into the upper section of the connector.
- Mettre le deuxième puits de lumière dedans la section supérieure du connecteur.
- Colocar el segundo tragaluz en la sección superior del conector.



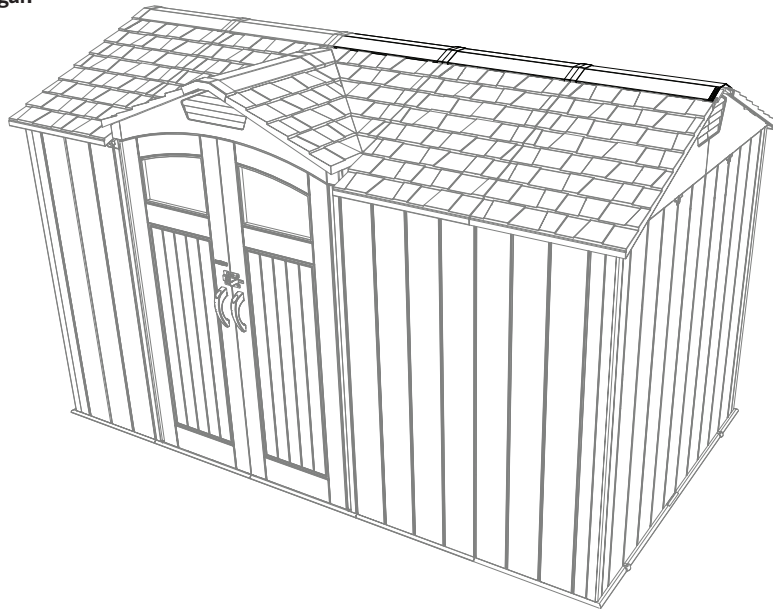
## ► SECTION 9 (CONTINUED) / SECTION 9 (SUITE) / SECCIÓN 9 (CONTINUACIÓN)

TOOLS AND HARDWARE REQUIRED / OUTILS ET QUINCAILLERIE REQUIS / INSTRUMENTAL Y HERRAJE REQUERIDOS



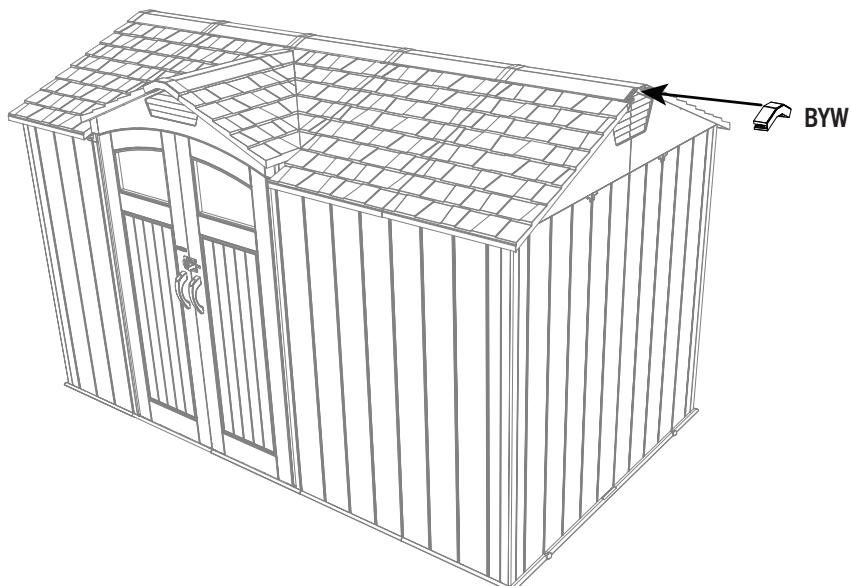
### 9.58

- Repeat the last step for the next three skylights and connectors. Do not use any other hardware until all the skylights are in place.
- Répéter l'étape précédente pour les trois puits de lumière et connecteurs suivants. Ne pas utiliser toute autre quincaillerie jusqu'à ce que tous les autres puits de lumière soient en place.
- Repetir el paso anterior para los tres tragaluces y conectores siguientes. No usar ningún otro herraje hasta que todos los tragaluces estén en su lugar.



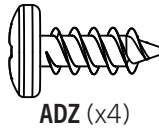
### 9.59

- Place the **end cap (BYW)** onto the end of the roof. Fit the end cap over the gable.
- Mettre le **capuchon (BYW)** sur l'extrémité du toit. Fixer le capuchon sur le toit à pignon.
- Colocar el **tapón (BYW)** sobre el extremo del techo. Fijar bien el tapón sobre la fachada.



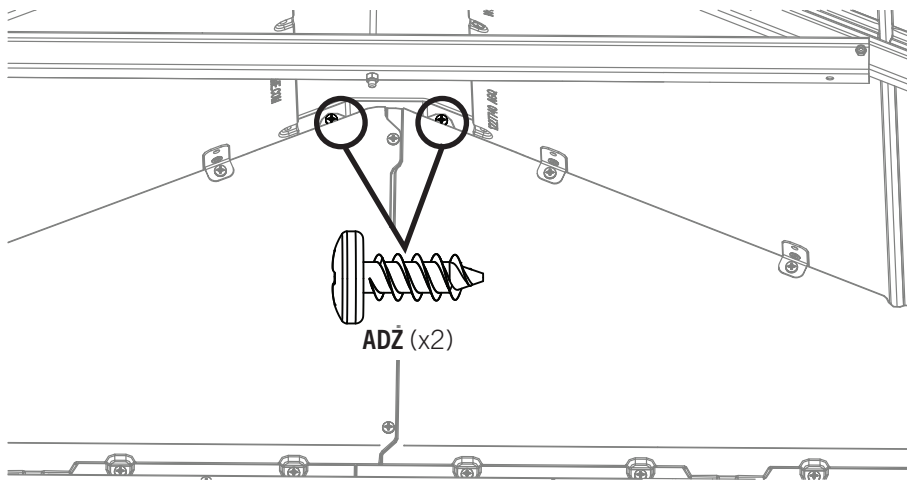
## ► SECTION 9 (CONTINUED) / SECTION 9 (SUITE) / SECCIÓN 9 (CONTINUACIÓN)

TOOLS AND HARDWARE REQUIRED / OUTILS ET QUINCAILLERIE REQUIS / INSTRUMENTAL Y HERRAJE REQUERIDOS



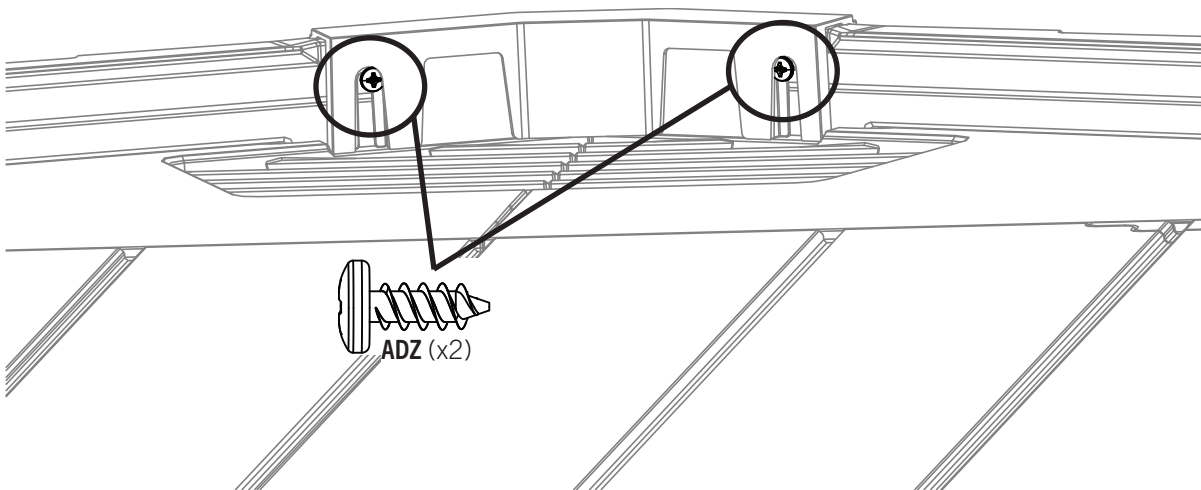
### 9.60

- Connect the end roof cap to the inside of the shed using two (2) **screws (ADZ)**. These screws attach to the underside of the roof cap.
- Fixez le chapeau de toit d'extrémité à l'intérieur de la remise à l'aide de deux (2) **vis (ADZ)**. Ces vis se fixent sur la face inférieure du panneau de toit.
- Conecte la tapa trasera del techo al interior de la caseta con dos (2) **tornillos (ADZ)**. Estos tornillos se fijan a la parte inferior de la tapa del techo.



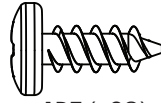
### 9.61

- Connect the end roof cap to the outside of the shed using two (2) **screws (ADZ)**. These screws attach to the underside of the roof cap.
- Fixez le chapeau de toit d'extrémité à l'extérieur de la remise à l'aide de deux (2) **vis (ADZ)**. Ces vis se fixent sur la face inférieure du panneau de toit.
- Conecte la tapa del extremo del techo al exterior de la caseta con dos (2) **tornillos (ADZ)**. Estos tornillos se fijan a la parte inferior de la tapa del techo.



## ► SECTION 9 (CONTINUED) / SECTION 9 (SUITE) / SECCIÓN 9 (CONTINUACIÓN)

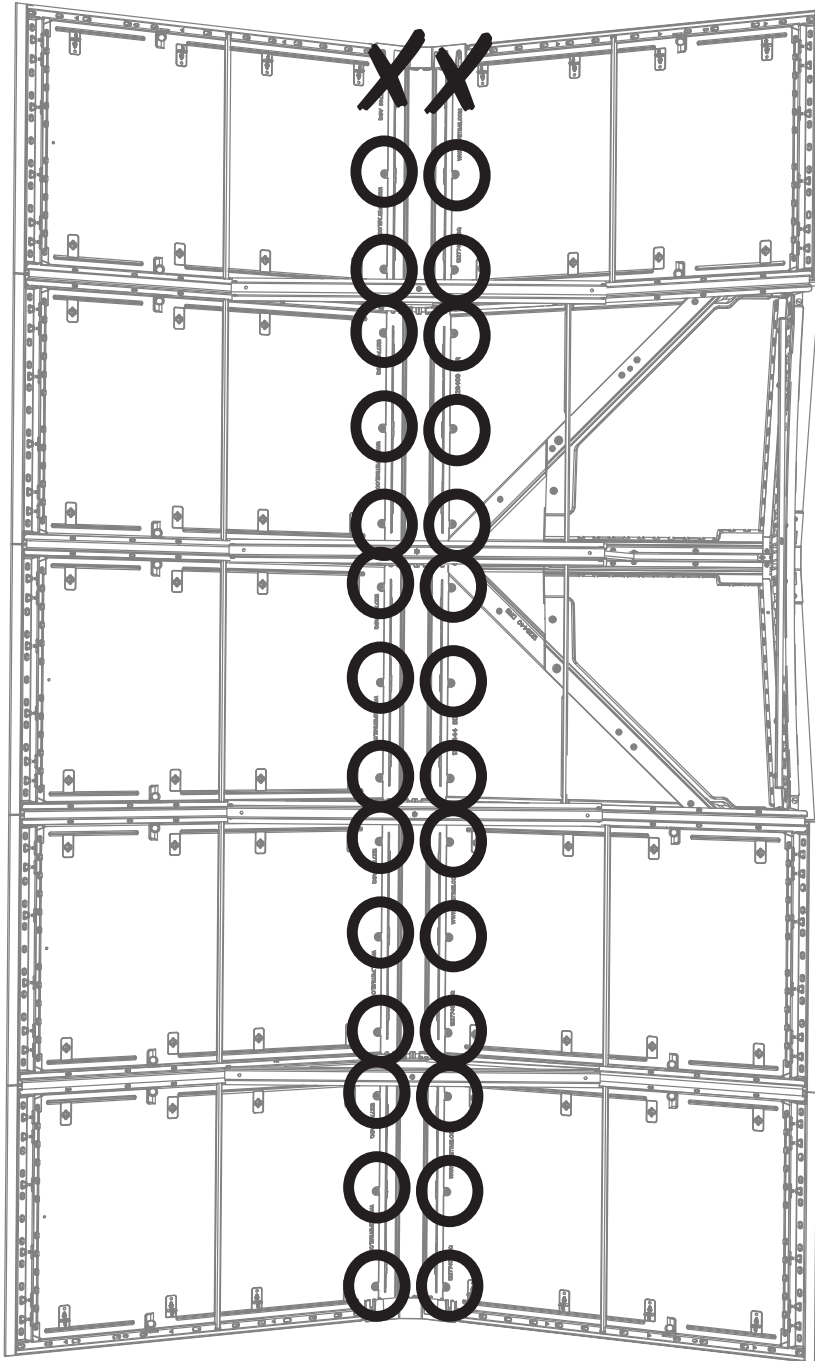
TOOLS AND HARDWARE REQUIRED / OUTILS ET QUINCAILLERIE REQUIS / INSTRUMENTAL Y HERRAJE REQUERIDOS



ADZ (x28)

# 9.62

- Attach the skylights to the roof panels with the hardware indicated.
- Attacher les puits de lumière aux panneaux de toit en utilisant la quincaillerie indiquée.
- Fijar los tragaluces a los paneles de techo usando el herraje indicado.

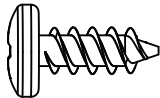


# 10

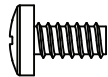
## WINDOW INSTALLATION / INSTALLATION DU CARREAU / INSTALACIÓN DE LA HOJA DE VENTANA



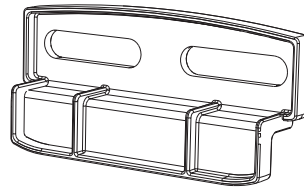
### HARDWARE REQUIRED / QUINCAILLERIE REQUISE / HERRAJE REQUERIDO



ADZ (x2)



ADY (x1)

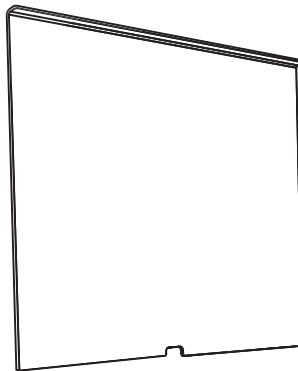


AIS (x1)



### PARTS REQUIRED / PIÈCES REQUISES / PIEZAS REQUERIDAS

Plastic parts / Pièces en plastique / Piezas de plástico



AHE (x1)



### TOOLS REQUIRED / OUTILS REQUIS / INSTRUMENTAL REQUERIDO

Not included, unless indicated otherwise / Non inclus, sauf indication contraire / No incluido, salvo indicación contraria





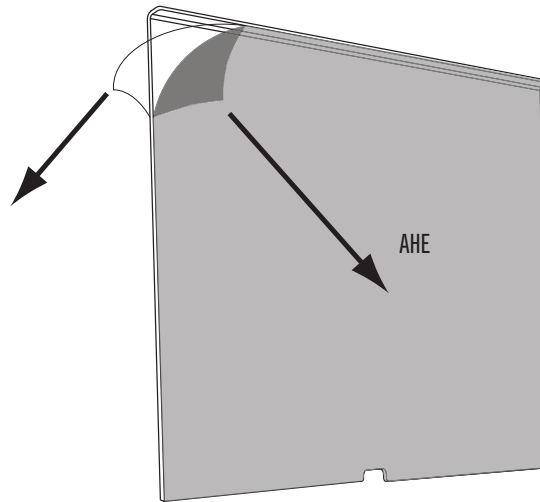
## ► SECTION 10 (CONTINUED) / SECTION 10 (SUITE) / SECCIÓN 10 (CONTINUACIÓN)

TOOLS AND HARDWARE REQUIRED / OUTILS ET QUINCAILLERIE REQUIS / INSTRUMENTAL Y HERRAJE REQUERIDOS



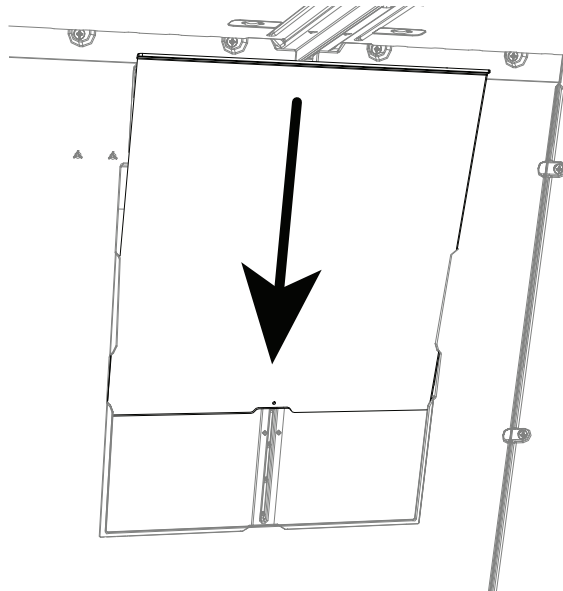
### 10.1

- Peel off the protective backing from both sides of the **window (AHE)**.
- Retirer la pellicule protectrice des deux côtés du **carreau (AHE)**.
- Retirar el protector de plástico de las dos caras de la **hoja de ventana (AHE)**.



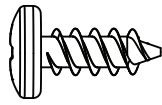
### 10.2

- With the curved edge at the top and facing toward you, slide the window pane down into the opening.
- Avec le bord courbé vers le haut et faisant face à vous, faire glisser el carreau en place.
- Con el borde curvo hacia arriba y frente a usted, deslizar la hoja en su lugar.

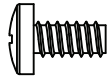


## ► SECTION 10 (CONTINUED) / SECTION 10 (SUITE) / SECCIÓN 10 (CONTINUACIÓN)

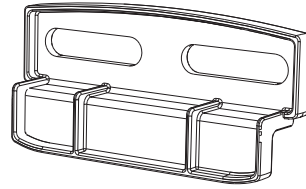
TOOLS AND HARDWARE REQUIRED / OUTILS ET QUINCAILLERIE REQUIS / INSTRUMENTAL Y HERRAJE REQUERIDOS



ADZ (x2)



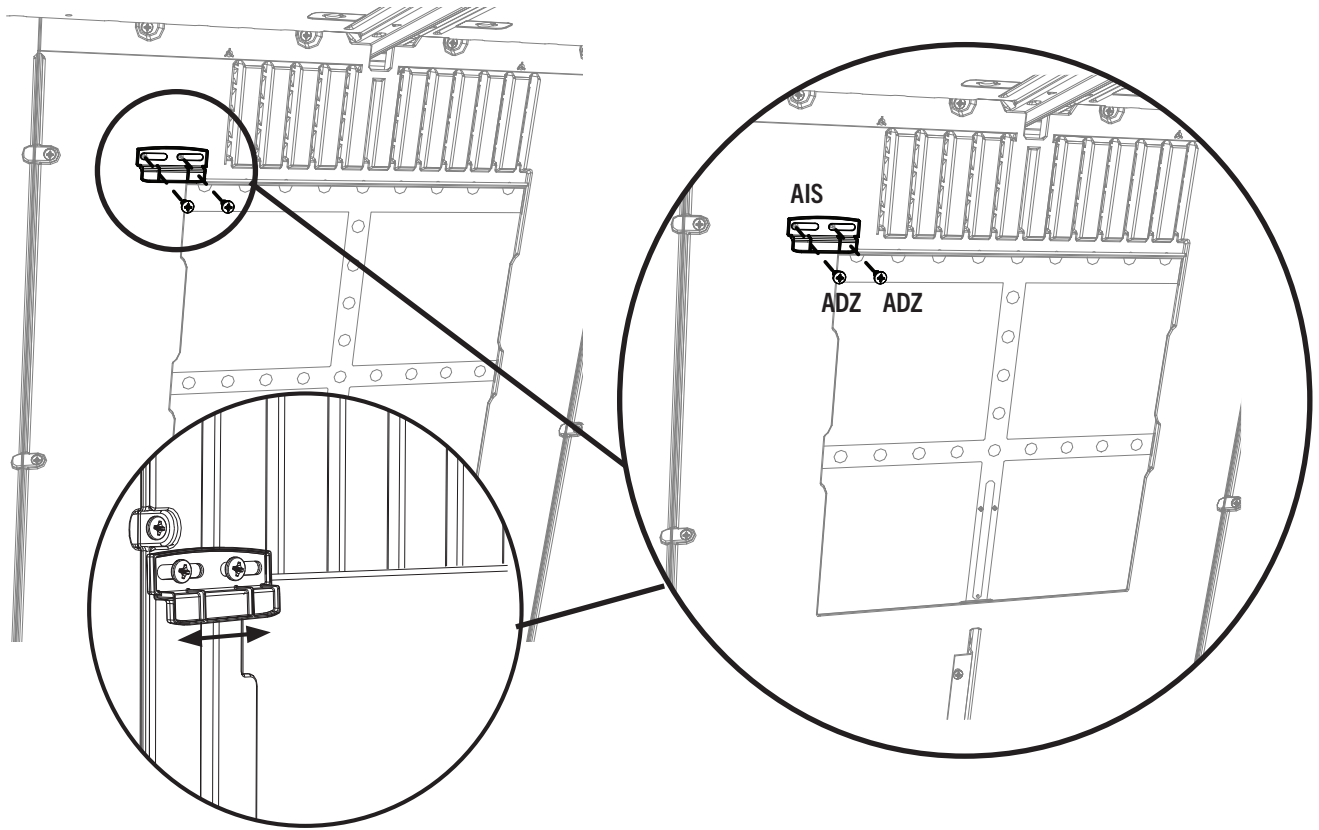
ADY (x1)



AIS (x1)

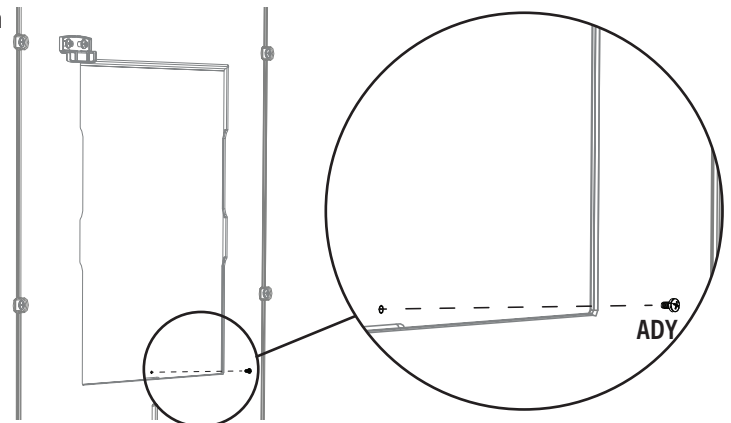
### 10.3

- Attach the **latch (AIS)** at the top left corner of the window. **The latch should move freely.**
- Fixer le **loquet (AIS)** à l'angle supérieur gauche de la fenêtre. **Le loquet doit se déplacer librement.**
- Fijar el **cerrojo (AIS)** a la esquina izquierda superior de la ventana. **El cerrojo debe mover libremente.**



### 10.4

- Insert the **screw (ADY)** into the hole at the bottom of the window pane. This helps keep the window pane up when open.
- Insérer la **vis (ADY)** dans le trou au bord inférieur du carreau. Cela aide à maintenir le carreau en haut lorsqu'il est ouvert.
- Insertar el **tornillo (ADY)** en el agujero al borde inferior de la hoja. Esto ayuda a prevenir la cierre de la hoja.

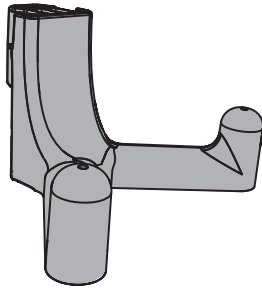


# 11

## WALL HOOK INSTALLATION / INSTALLATION DES CROCHETS / INSTALACIÓN DE LOS GANCHOS



### HARDWARE REQUIRED / QUINCAILLERIE REQUISE / HERRAJE REQUERIDO



EDL (x6)



### PARTS REQUIRED / PIÈCES REQUISES / PIEZAS REQUERIDAS



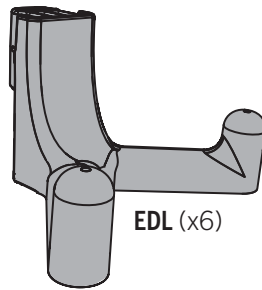
### TOOLS REQUIRED / OUTILS REQUIS / INSTRUMENTAL REQUERIDO

*Not included, unless indicated otherwise / Non inclus, sauf indication contraire / No incluido, salvo indicación contraria*



## ► SECTION 11 (CONTINUED) / SECTION 11 (SUITE) / SECCIÓN 11 (CONTINUACIÓN)

TOOLS AND HARDWARE REQUIRED / Outils et quincaillerie requis / Instrumental y herraje requeridos



EDL (x6)

### 11.1

- Insert the six (6) **wall hooks (EDL)** into any of the notches in the wall panels (either side of the shed). Then push downward to lock them in place.
- Insérer les six (6) **crochets muraux (EDL)** dans les encoches dans les panneaux muraux (soit le côté droit, soit le côté gauche de l'abri). Ensuite, pousser-les vers le bas pour les attacher bien en place.
- Insertar los seis (6) **ganchos murales (EDL)** en las muescas en los paneles murales (en cualquiera de los dos lados de la caseta). Entonces, empujarlos hacia abajo para fijarlos en su lugar.

**WARNING**

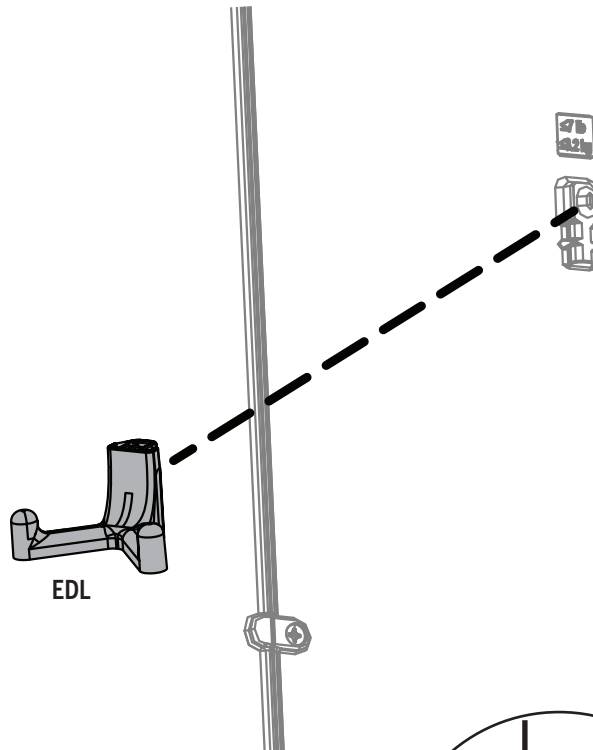
The total weight on a wall hook should not exceed 7 lb (3,2 kg) nor more than 30 lb (14 kg) on a wall panel. Failure to follow this warning could result in property damage and/or personal injury.

**AVERTISSEMENT**

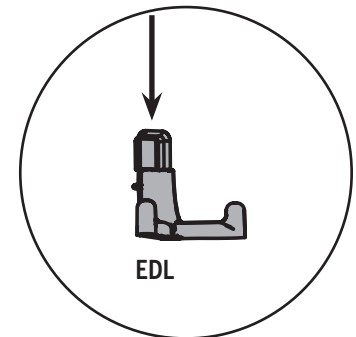
Le poids total sur un crochet mural ne devrait pas excéder ≈3,2 kg (7 lb) ou plus de ≈14 kg (30 lb) sur un panneau mural. Le non-respect de cet avertissement peut entraîner des dommages à la propriété et/ou des blessures graves.

**ADVERTENCIA**

El peso total en un gancho mural no debe exceder de 7 lb (3.2 kg) ni más de 30 lb (14 kg) en un panel mural. El no seguir esta advertencia puede resultar en daños a la propiedad y/o en lesiones graves personales.



EDL



EDL

# 12

## DOOR ALIGNMENT / ALIGNEMENT DES PORTES / ALINEACIÓN DE LAS PUERTAS

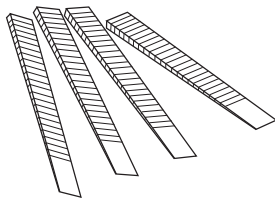


### HARDWARE REQUIRED / QUINCAILLERIE REQUISE / HERRAJE REQUERIDO



### PARTS REQUIRED / PIÈCES REQUISES / PIEZAS REQUERIDAS

*Plastic parts / Pièces en plastique / Piezas de plástico*

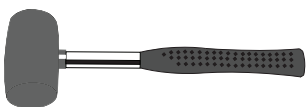


**EUG (x4)**



### TOOLS REQUIRED / OUTILS REQUIS / INSTRUMENTAL REQUERIDO

*Not included, unless indicated otherwise / Non inclus, sauf indication contraire / No incluido, salvo indicación contraria*



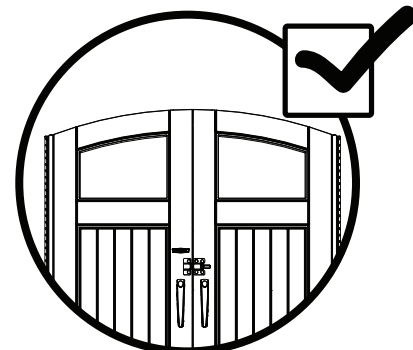
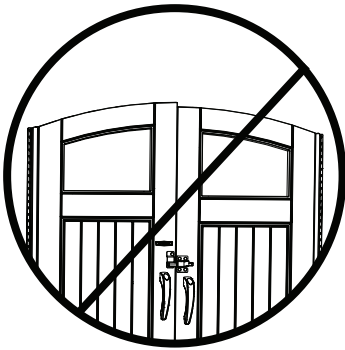
## ► SECTION 12 (CONTINUED) / SECTION 12 (SUITE) / SECCIÓN 12 (CONTINUACIÓN)

TOOLS AND HARDWARE REQUIRED / OUTILS ET QUINCAILLERIE REQUIS / INSTRUMENTAL Y HERRAJE REQUERIDOS



### 12.1

- If the doors are not level, follow the steps on this page or the next to even them out.
- Si les portes ne sont pas niveau l'une avec l'autre, suivre les étapes dans cette page ou la suivante pour les niveler.
- Si las puertas no están niveladas, seguir los pasos en esta página o la siguiente para nivelarlas.



### 12.2

- If the left door is higher, insert a **shim (EUG)** underneath the right, front and left, rear corners of the shed until the doors are the same height. **Break off any excess shim.**
- Si la porte gauche est plus haute, insérer une **cale (EUG)** sous le coin avant droit jusqu'à ce que les portes restent à la même hauteur. **Détacher de l'excès des cales.**
- Si la puerta izquierda es más alta, insertar una **cuña (EUG)** debajo las esquinas delantera derecha y trasera izquierda hasta que las puertas queden a la misma altura. **Quebrantar cualquier exceso de las cuñas.**

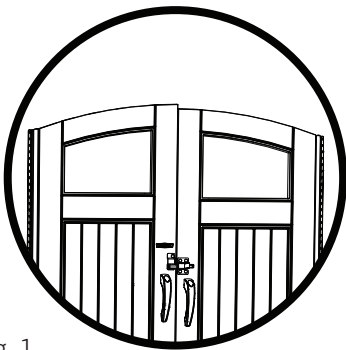


Fig. 1

+

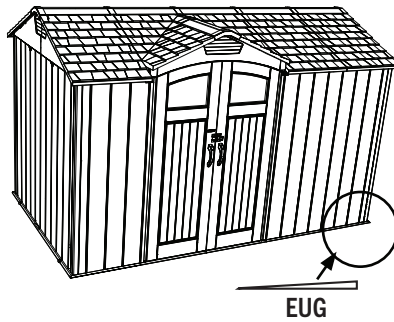


Fig. 2

=

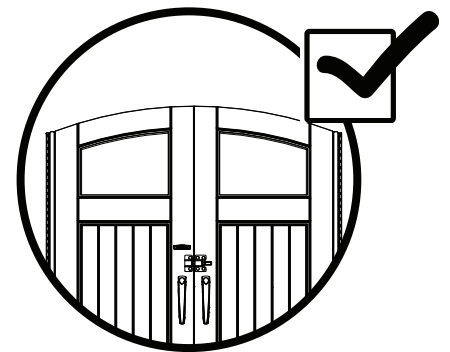


Fig. 3

## ► SECTION 12 (CONTINUED) / SECTION 12 (SUITE) / SECCIÓN 12 (CONTINUACIÓN)

TOOLS AND HARDWARE REQUIRED / Outils et quincaillerie requis / Instrumental y herraje requeridos



### 12.3

- If the right door is higher, insert a **shim (EUG)** underneath the left, front and right, rear corners of the shed until the doors are the same height. **Break off any excess shim.**
- Si la porte droite est plus haute, insérer une **cale (EUG)** sous les coins avant gauche et arrière droit jusqu'à ce que les portes restent à la même hauteur. **Détacher de l'excès des cales.**
- Si la puerta derecha es más alta, insertar una **cuña (EUG)** debajo las esquinas delantera izquierda y trasera derecha hasta que las puertas queden a la misma altura. **Quebrantar cualquier exceso de las cuñas.**



Fig. 1

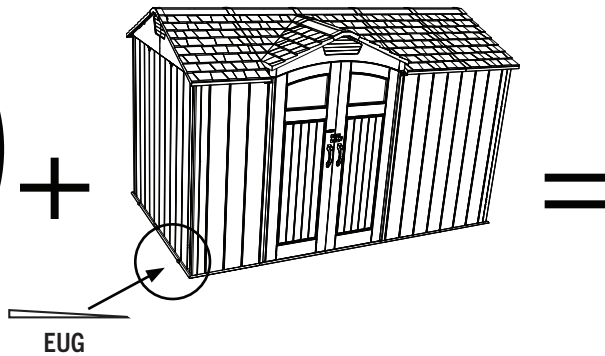


Fig. 2

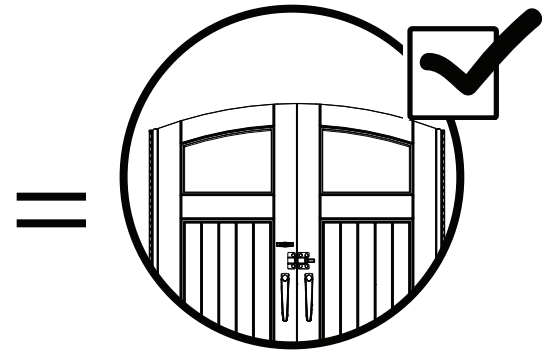


Fig. 3

# 13

## SHED ANCHORING / ANCRAGE DE L'ABRI / ANCLAJE DE LA CASETA



### HARDWARE REQUIRED / QUINCAILLERIE REQUISE / HERRAJE REQUERIDO

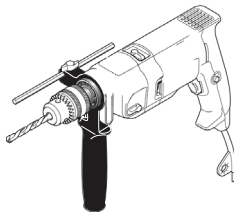
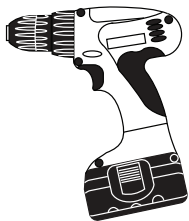


### PARTS REQUIRED / PIÈCES REQUISES / PIEZAS REQUERIDAS



### TOOLS REQUIRED / OUTILS REQUIS / INSTRUMENTAL REQUERIDO

*Not included, unless indicated otherwise / Non inclus, sauf indication contraire / No incluido, salvo indicación contraria*



5/16" (≈8 mm) Wood Drill Bit  
5/16" (≈8 mm) Foret à bois  
5/16" (≈8 mm) Broca para madera

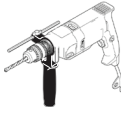


5/16" (≈8 mm) Masonry Drill Bit  
5/16" (≈8 mm) Foret à maçonnerie  
5/16" (≈8 mm) Broca para albañilería



## ► SECTION 13 (CONTINUED) / SECTION 13 (SUITE) / SECCIÓN 13 (CONTINUACIÓN)

TOOLS AND HARDWARE REQUIRED / OUTILS ET QUINCAILLERIE REQUIS / INSTRUMENTAL Y HERRAJE REQUERIDOS



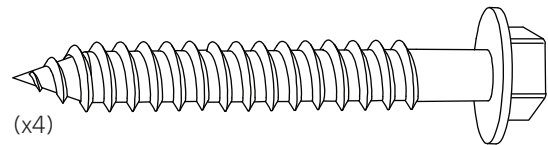
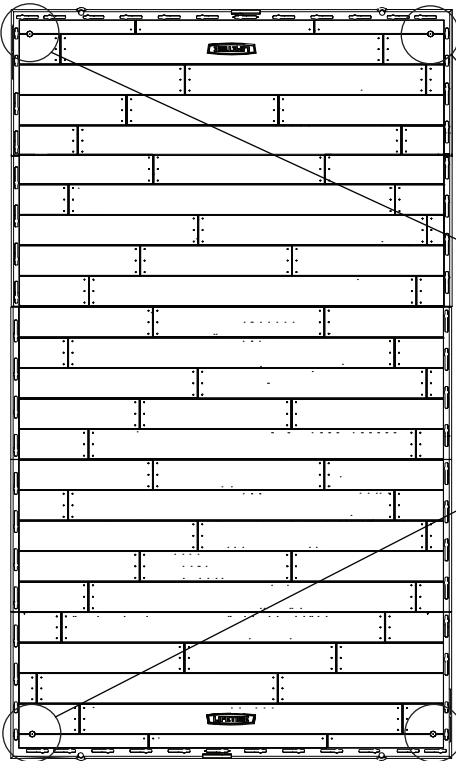
5/16 in/po  
(≈8 mm)



### 13.1

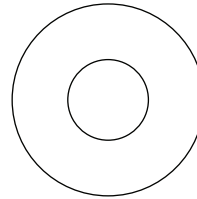


- To anchor your shed, you must purchase the correct anchoring hardware. **For a concrete platform**, we recommend using a hammer drill, 5/16" (≈8 mm) masonry bit, four (4) 3/8" x 2" (≈10 mm x ≈5 cm) Concrete Screws and four (4) 3/8" x 1" (≈10 mm x ≈2,5 cm) Fender Washers. **Do not exceed a 3/8" (≈10 mm) diameter screw. Refer to your local hardware store for this hardware.**
- Pour ancrer l'abri, il faut acheter la quincaillerie d'ancrage correcte. **Pour une plate-forme en béton**, nous recommandons l'utilisation d'une perceuse de percussion, un foret à maçonnerie de 5/16 po (8 mm), quatre (4) vis d'ancrage à béton de 3/8 po x 2 po (≈10 mm x ≈5 cm) et quatre (4) rondelles de protection de 3/8 po x 1 po (≈10 mm x ≈2,5 cm). **Ne pas dépasser de diamètre de 3/8 po (≈10 mm). La quincaillerie locale aura ces accessoires.**
- Para anclar la caseta, es necesario comprar el herraje de anclaje correcto. **Para una plataforma de concreto**, recomendamos que el uso de un martillo perforador, broca de albañilería de 5/16 in (≈8 mm), cuatro (4) tornillos de anclaje para concreto de 3/8 in x 2 in (≈10 mm x ≈5 cm) y cuatro (4) rondanas de protección de 3/8 in x 1 in (≈10 mm x ≈2,5 cm). **No exceder un diámetro de 3/8 in (≈10 mm). Referirse a la ferretería local para obtener este herraje.**



(x4)

(Not included) (Pas incluses) (No incluidas)



(x4)

(Not included) (Pas incluses) (No incluidas)



### WARNING / AVERTISSEMENT / ADVERTENCIA



- Failure to anchor the shed may result in property damage and/or personal injury.
- Si vous n'ancrez pas votre abri, des dommages à la propriété et/ou des blessures peuvent en résulter.
- No anclar la caseta puede resultar en daños a la propiedad y/o en lesiones personales.

## ► SECTION 13 (CONTINUED) / SECTION 13 (SUITE) / SECCIÓN 13 (CONTINUACIÓN)

TOOLS AND HARDWARE REQUIRED / OUTILS ET QUINCAILLERIE REQUIS / INSTRUMENTAL Y HERRAJE REQUERIDOS



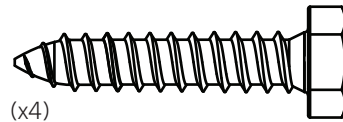
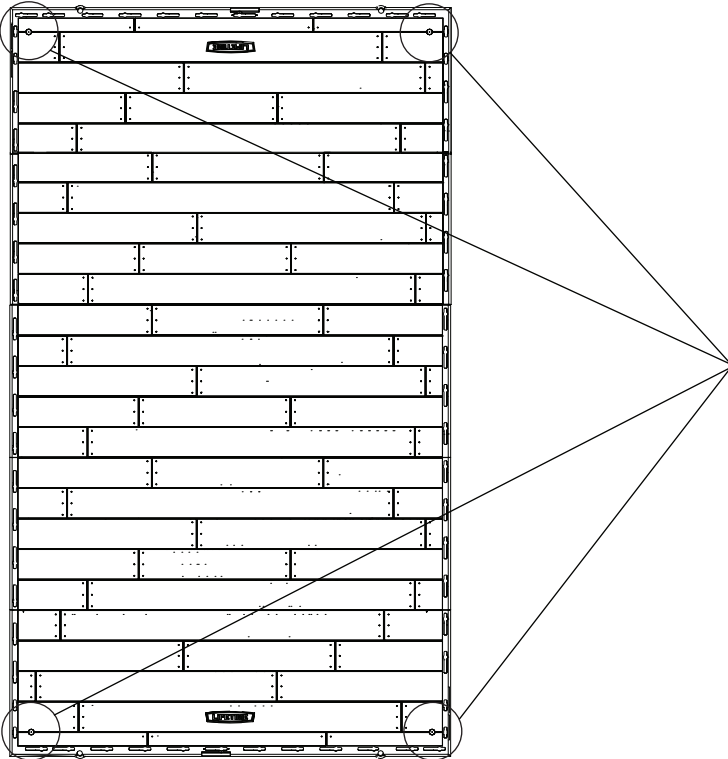
5/16 in/po  
(≈8 mm)



### 13.1

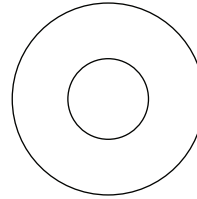


- To anchor your shed, you must purchase the correct anchoring hardware. **For a wood-framed platform**, we recommend using a drill, 5/16" (≈8 mm) drill bit, four (4) 3/8" x 1 1/2" (≈10 mm x ≈4 cm) Lag Screws and four (4) 3/8" x 1" (≈10 mm x ≈2,5 cm) Fender Washers. **Do not exceed a 3/8" (≈10 mm) diameter screw. Refer to your local hardware store for this hardware.**
- Pour ancrer l'abri, il faut acheter la quincaillerie d'ancrage correcte. **Pour une plate-forme en bois**, nous recommandons l'utilisation d'une perceuse électrique, un foret de 5/16 po (≈8 mm), quatre (4) vis de retard de 3/8 po x 1 1/2 po (≈10 mm x ≈4 cm), et quatre (4) rondelles de protection de 3/8 po x 1 po (≈10 mm x ≈2,5 cm). **Ne pas dépasser de diamètre de 3/8 po (≈10 mm). La quincaillerie locale aura ces accessoires.**
- Para anclar la caseta, es necesario comprar el herraje de anclaje correcto. **Para una plataforma hecho de hecho de madera**, recomendamos el uso de un taladro eléctrico, una broca de 5/16 in (≈8 mm), cuatro (4) tornillos para madera de 3/8 in x 1 1/2 in (≈10 mm x ≈4 cm) y cuatro (4) rondanas de protección de 3/8 in x 1 in (≈10 mm x ≈2,5 cm). **No exceda un diámetro de 3/8 in (10 mm). Referirse a la ferretería local para obtener este herraje.**



(x4)

(Not included) (Pas incluses) (No incluidas)



(x4)

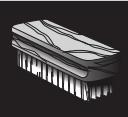
(Not included) (Pas incluses) (No incluidas)



### WARNING / AVERTISSEMENT / ADVERTENCIA



- Failure to anchor the shed may result in property damage and/or personal injury.
- Si vous n'ancrez pas votre abri, des dommages à la propriété et/ou des blessures peuvent en résulter.
- No anclar la caseta puede resultar en daños a la propiedad y/o en lesiones personales.



## CLEANING & CARE

**Congratulations on your Lifetime® product purchase. By following the instructions below, your new Lifetime product should provide you with years of service and enjoyment.**

The polyethylene panels are stain and solvent resistant. Most stains can be removed using a mild soap and a soft-bristled brush. Abrasive cleaning materials may scratch the plastic and are not recommended. Repair scratches or rust spots on the metal by sanding the affected area lightly; using a rust preventative spray primer; and finally, spraying with a high-gloss spray enamel paint. Avoid placing a direct heat source on or near surfaces unless using a heat barrier.



## NETTOYAGE ET ENTRETIEN

**Nous vous félicitons d'avoir acheté ce produit Lifetime®. En suivant les instructions ci-dessous, votre nouveau produit Lifetime devrait vous fournir des années de service et de plaisir.**

Les murs et les étagères en polyéthylène sont résistants aux taches et solvants de nettoyage. Pour les nettoyer, se servir d'un savon doux et d'une brosse douce. Les produits abrasifs de nettoyage risquent d'égratigner le plastique et ne sont pas recommandés. Pour réparer les égratignures ou taches de rouille sur le métal, frotter légèrement l'endroit affecté au papier de verre, puis passer une couche de produit vaporisant préventif, et, enfin, vaporiser une peinture émail ultrabrillante. Éviter de placer une source de chaleur directe sur ou près des surfaces, ou les protéger à l'aide d'une protection contre la chaleur.



## LIMPIEZA Y CUIDADO

**Felicidades por la compra de su producto Lifetime®. Al seguir las siguientes instrucciones, su nuevo producto Lifetime le brindará años de servicio y satisfacción.**

Los paneles de polietileno son resistentes a las manchas y solventes. La mayoría de las manchas puede removerse usando un jabón suave y un cepillo de cerdas suaves. Los materiales abrasivos para limpieza pueden rayar el plástico y no se recomiendan. Reparar rayones o manchas de óxido en el metal, lijando suavemente la parte afectada; usando un aerosol preventivo de óxido y finalmente, rociando con una pintura de esmalte brillante. Evitar poner una fuente de calor directa en o cerca de las superficies sin usar una barrera de calor.



## REGISTER YOUR PRODUCT ONLINE AT WWW.LIFETIME.COM

At Lifetime®, we are committed to providing innovative and quality products. While registering, you will have the opportunity to give us your feedback. Your input is valuable to us.

- You can also opt in to receive new product notifications or promotions.
- In the unlikely event of a product recall or safety modification, your registration provides the information we need to notify you directly.
- Registration is fast, easy, and completely voluntary.

### LIFETIME'S PROMISE TO YOU:

*Maintaining your privacy is our long-standing policy at Lifetime®. And you can rest assured that Lifetime® will not sell or provide your personal data to other third parties, or allow them to use your personal data for their own purposes.*

We invite you to read our privacy policy at [www.lifetime.com](http://www.lifetime.com)

**REGISTER today!**



## ENREGISTRER CE PRODUIT EN LIGNE À WWW.LIFETIME.COM

Chez Lifetime®, nous nous engageons à fournir des produits innovateurs de qualité. Lors de votre inscription, vous aurez l'occasion de nous faire parvenir vos commentaires. Votre opinion est importante pour nous.

- On peut également choisir de recevoir des avis ou des promotions dans le cadre de nouveaux produits.
- Dans l'éventualité improbable d'un rappel ou d'un avis de sécurité, l'inscription fournit les renseignements nécessaires nous permettant de communiquer avec vous.
- L'inscription est rapide, facile et complètement volontaire.

### LA PROMESSE DE LIFETIME:

*Conserver votre confidentialité est notre politique de longue date chez Lifetime®. Vous pouvez donc être rassuré par le fait que Lifetime® ne vendra pas ou ne fournira pas vos données personnelles à des tiers, et ne leur permettra pas d'utiliser vos données personnelles à leurs propres fins.*

Nous vous invitons à lire notre politique de confidentialité à [www.lifetime.com](http://www.lifetime.com) (en anglais seulement)

**ENREGISTRER CE PRODUIT aujourd'hui!**



## REGISTRAR EL PRODUCTO EN LÍNEA EN WWW.LIFETIME.COM

En Lifetime®, estamos comprometidos a ofrecer productos innovadores y de calidad. Al registrarse, usted tendrá la oportunidad de darnos su retroalimentación. Su información es valiosa para nosotros.

- También puede optar por recibir nuestras notificaciones o promociones.
- En el caso improbable de que el producto deba ser retirado del mercado o que sufra alguna modificación, su registro provee la información que necesitamos para notificarle directamente.
- El registro es rápido, fácil y completamente voluntario.

### LA PROMESA DE LIFETIME® PARA USTED:

*Mantener privacidad es nuestra política permanente en Lifetime®. Y puede estar seguro que Lifetime® no venderá ni dará datos personales a terceros, ni les permitirá usar datos personales para sus propios fines.*

Lo invitamos a leer nuestra política de privacidad en [www.lifetime.com](http://www.lifetime.com) (sólo en inglés)

**¡REGISTRARSE hoy mismo!**









## 10-YEAR LIMITED FACTORY WARRANTY

**THE MANUFACTURER RESERVES THE RIGHT TO MAKE SUBSTITUTIONS TO WARRANTY CLAIMS IF PARTS ARE UNAVAILABLE OR OBSOLETE.**

Lifetime Lawn and Garden products are warranted to the original purchaser to be free from defects in material or workmanship for a period of 10 years from the date of original retail purchase. The word “defects” is defined as imperfections that impair the use of the product. Defects resulting from misuse, abuse or negligence will void this warranty. This warranty does not cover defects due to improper installation, alteration or accident. Lifetime recommends that no modifications be made to this product. This warranty does not cover damage caused by vandalism, rusting, “acts of nature”, natural disasters, normal wear and tear, or any other event beyond the control of the manufacturer.

This warranty is nontransferable and is expressly limited to the repair or replacement of defective products. If the product is defective within the terms of this warranty, Lifetime Products, Inc. will repair or replace defective parts at no cost to the purchaser. Shipping charges to and from the factory or distribution center are not covered and are the responsibility of the purchaser. Labor charges and related expenses for removal, installation or replacement of the product or its components are not covered under this warranty.

This warranty does not cover scratching, scuffing, or other cosmetic damage of the product that may result from normal usage. In addition, defects resulting from intentional damage, negligence, or unreasonable use will void this warranty / are not covered by this warranty.

Liability for incidental or consequential damages is excluded to the extent permitted by law. All merchandise is sold on this condition, and no representative of the company may waive or change this policy. This product is not intended for institutional or commercial use; Lifetime Products, Inc. does not assume any liability for such use. Institutional or commercial use will void the warranty.

This warranty is expressly in lieu of all other warranties, expressed or implied, including warranties of merchantability or fitness for use to extent permitted by Federal and state law. Neither Lifetime Products, Inc., nor any representative assumes any other liability in connection with this product. This warranty gives you specific legal rights, and you may also have other rights which vary from state to state.

Our goods come with guarantees that cannot be excluded under the Australian Consumer Law. You are entitled to a replacement or refund for a major failure and for compensation for any other reasonably foreseeable loss or damage. You are also entitled to have the goods repaired or replaced if the goods fail to be of acceptable quality and the failure does not amount to a major failure.

**ALL WARRANTY CLAIMS MUST BE ACCOMPANIED BY A SALES RECEIPT.  
REPORT PRODUCT DEFECTS IN WRITING TO:**

LIFETIME PRODUCTS, INC.,  
PO Box 160010  
Freeport Center, Bldg. D-12  
Clearfield, UT 84016-0010

For online warranty claims, please visit: [www.lifetime.com/warranty](http://www.lifetime.com/warranty)  
Warranty Department: (800) 225-3865

**FOR INTERNATIONAL WARRANTY:**

All warranty claims must be accompanied by a sales receipt. Report product defects in writing to your regional sales support representative. Please include your dated sales receipt and photographs of damaged parts.

To Identify the representative for your region, please visit: [www.lifetime.com/international](http://www.lifetime.com/international)





## GARANTIE DE FABRICATION LIMITÉE DE 10 ANS

**LIFETIME® PRODUCTS, INC. RÉSERVE LE DROIT DE FAIRE DES SUBSTITUTIONS EN CAS DE RECOURS EN GARANTIE SI LES PIÈCES NE SONT PAS DISPONIBLES OU SONT OBSOLÈTES.**

L'acheteur d'origine des produits pour pelouses et jardins de Lifetime bénéficie d'une garantie contre toute défectuosité de matériel et de fabrication pour une période de 10 ans à compter de la date d'achat. On entend par « défaut » une imperfection qui nuit à l'utilisation du produit. Tout défaut découlant d'une mauvaise utilisation, d'un abus ou d'une négligence a pour effet d'annuler cette garantie. Cette garantie ne couvre pas les défauts attribuables à une installation inadéquate, une altération ou un accident. Lifetime recommande de ne pas apporter de modifications à ce produit. Cette garantie ne couvre pas les dommages causés par le vandalisme, la corrosion par la rouille, les cas de « force majeure », les catastrophes naturelles, la détérioration et l'usure normales et tout autre événement indépendant de la volonté du fabricant.

Cette garantie n'est pas transférable et se limite expressément à la réparation ou au remplacement d'un produit défectueux. Si le produit est défectueux au sens de cette garantie, Lifetime Products, Inc. réparera ou remplacera les pièces défectueuses sans frais pour l'acheteur. Les frais d'expédition en partance ou en provenance de l'usine ou du centre de distribution ne sont pas couverts et incombent à l'acheteur. Les coûts relatifs à la main-d'œuvre et les autres frais liés au retrait, à l'installation ou au remplacement du produit ou de ses composants ne sont pas couverts par cette garantie.

Cette garantie ne couvre pas les rayures, les égratignures ou autres dommages esthétiques du produit découlant d'un usage normal. De plus, tout défaut découlant d'un dommage volontaire, de négligence ou d'un usage déraisonnable annule cette garantie et n'est pas couvert par cette garantie.

Dans la mesure permise par la loi, la société n'est pas responsable des dommages indirects ou accessoires. Toute marchandise est vendue à cette condition et aucun représentant de la société ne peut renoncer à l'application de cette politique ou la modifier. Ce produit n'est pas destiné à des fins institutionnelles ou commerciales; Lifetime Products, Inc. n'assume aucune responsabilité à cet égard. Toute utilisation institutionnelle ou commerciale annule la garantie.

La présente garantie remplace expressément toute autre garantie, expresse ou implicite, y compris les garanties de qualité marchande ou d'adaptation à un usage particulier dans la mesure permise par les lois du pays ou de l'État. Ni Lifetime Products, Inc. ni aucun de ses représentants n'assument une quelconque responsabilité en lien avec ce produit. Cette garantie vous donne des droits juridiques précis et vous pourriez également avoir d'autres droits selon l'État ou la province.

La garantie qui accompagne nos produits ne peut être exclue en vertu de la loi sur la protection du consommateur de l'Australie. Le client a droit à un remplacement ou à un remboursement en cas de bris majeur et pour toute autre perte ou dommage raisonnablement prévisible. Le client a aussi droit à ce que les produits soient réparés ou remplacés si un bris survient et rend la qualité inacceptable sans pour autant être qualifiable de bris majeur.

**TOUTE RÉCLAMATION EN VERTU DE LA GARANTIE DOIT ÊTRE ACCOMPAGNÉE D'UN REÇU DE VENTE.  
SIGNALEMENT ÉCRIT DE TOUT PRODUIT DÉFECTUEUX:**

LIFETIME PRODUCTS, INC.,  
PO Box 160010  
Freeport Center, Bldg. D-12  
Clearfield, UT 84016-0010

Pour effectuer en ligne une réclamation sous garantie, consultez cette adresse : [www.lifetime.com/warranty](http://www.lifetime.com/warranty)  
Service de la garantie : (800) 225-3865

### **GARANTIE INTERNATIONALE:**

Toute réclamation en vertu de la garantie doit être accompagnée d'un reçu de vente. Veuillez signaler par écrit tout produit défectueux au représentant du soutien aux ventes de votre région. Veuillez inclure le reçu de vente daté ainsi que des photographies des pièces endommagées.

Pour connaître le représentant de votre région, veuillez consulter le : [www.lifetime.com/international](http://www.lifetime.com/international)



## GARANTÍA DE FÁBRICA LIMITADA POR 10 AÑOS

### **EL FABRICANTE SE RESERVA EL DERECHO DE HACER SUSTITUCIONES EN LOS ELEMENTOS REEMPLAZADOS BAJO GARANTÍA SI LAS PIEZAS NO ESTÁN DISPONIBLES O SON OBSOLETAS.**

El comprador original recibe una garantía de que los productos de césped y jardín de Lifetime están libres de defectos de material o mano de obra durante un período de 10 años a partir de la fecha de compra original al por menor. La palabra “defectos” se define como imperfección que imposibilita el uso del producto. Los defectos ocasionados por el mal uso, el abuso o la negligencia anularán esta garantía. Esta garantía no cubre los defectos debidos a una instalación incorrecta, una alteración o un accidente. Lifetime recomienda que no se realicen modificaciones en este producto. Esta garantía no cubre los daños causados por vandalismo, oxidación, “actos de la naturaleza”, desastres naturales, desgaste normal o cualquier otro evento fuera del control del fabricante.

Esta garantía no es transferible y se limita expresamente a la reparación o reemplazo de productos defectuosos. Si el producto resulta defectuoso dentro de los términos de esta garantía, Lifetime Products, Inc. reparará o reemplazará las piezas defectuosas sin costo alguno para el comprador. Los gastos de envío hacia y desde la fábrica o el centro de distribución no están cubiertos y son la responsabilidad del comprador. La mano de obra y los gastos relacionados por la remoción, la instalación o la sustitución del producto o sus componentes no están cubiertos por esta garantía.

Esta garantía no cubre los rayones, los raspones ni otros daños superficiales del producto que pueden resultar del uso normal. Asimismo, los defectos resultantes de daños intencionales, negligencia o uso indebido anularán o no están cubiertos por esta garantía.

Se excluye la responsabilidad por daños imprevistos o derivados en la medida en que lo permita la ley. Toda la mercancía se vende bajo estas condiciones y ningún representante de la empresa puede renunciar a ni cambiar esta política. Este producto no está destinado para uso institucional o comercial; Lifetime Products, Inc. no asume ninguna responsabilidad por dicho uso. El uso institucional o comercial anulará la garantía.

Esta garantía sustituye expresamente cualquier otra garantía, expresa o implícita, incluidas las garantías de comercialización o idoneidad para su uso en la medida permitida por la ley federal y estatal. Ni Lifetime Products, Inc., ni ningún representante asume ninguna otra responsabilidad en relación con este producto. Esta garantía le otorga derechos legales específicos y usted también puede tener otros derechos que varían de un estado a otro.

Nuestros productos vienen con garantías que no se pueden excluir bajo la Ley Australiana del Consumidor. Usted tiene derecho a recibir un reemplazo o reembolso por un fallo grave y compensación por cualquier otra pérdida o daño razonablemente previsible. También tiene derecho a la reparación o el reemplazo de los bienes si los bienes no son de calidad aceptable y el fallo no supone un fallo grave.

### **TODOS LOS RECLAMOS DE GARANTÍA DEBEN ESTAR ACOMPAÑADOS POR UN RECIBO DE COMPRA. REPORTE LOS DEFECTOS DEL PRODUCTO POR ESCRITO A:**

LIFETIME PRODUCTS, INC.,  
PO Box 160010  
Freeport Center, Bldg. D-12  
Clearfield, UT 84016-0010

Para realizar reclamos de garantía por internet, visite: [www.lifetime.com/warranty](http://www.lifetime.com/warranty).  
Departamento de Garantías: (800) 225-3865

### **PARA LA GARANTÍA INTERNACIONAL:**

Todos los reclamos de garantía deben estar acompañados por un recibo de compra. Reporte los defectos del producto por escrito a su representante regional de apoyo de ventas. Por favor, incluya su recibo de compra con la fecha y fotografías de las piezas dañadas.

Para identificar al representante de su región, por favor visite: [www.lifetime.com/international](http://www.lifetime.com/international)

### **GARANTIA NO VÁLIDA EN MÉXICO**



## IMPORT INFORMATION / IMPORTATIONS / INFORMACIÓN DE IMPORTACIONES

Distributed by:  
Costco Wholesale Corporation  
P.O. Box 34535  
Seattle, WA 98124-1535  
USA  
1-800-774-2678  
[www.costco.com](http://www.costco.com)

Costco Wholesale Canada Ltd.\*  
415 W. Hunt Club Road  
Ottawa, Ontario  
K2E 1C5, Canada  
1-800-463-3783  
[www.costco.ca](http://www.costco.ca)  
\* faisant affaire au Québec sous  
le nom les Entrepôts Costco

Costco Wholesale UK Ltd /  
Costco Online UK Ltd  
Hartspring Lane  
Watford, Herts  
WD25 8JS  
United Kingdom  
01923 213113  
[www.costco.co.uk](http://www.costco.co.uk)

Costco Wholesale Japan Ltd.  
2 Kakuchi, 2 Gaiku,  
Kaneda-Nishi  
361 Urakura, Kisarazu shi  
Chiba, 292-0007 Japan  
0570-200-800  
[www.costco.co.jp](http://www.costco.co.jp)

Costco Wholesale Spain S.L.U.  
Polígono Empresarial Los Gavilanes  
C/ Agustín de Betancourt, 17  
28906 Getafe (Madrid) España  
NIF: B86509460  
900 111 155  
[www.costco.es](http://www.costco.es)

Costco Wholesale Iceland ehf.  
Kauptún 3-7, 210 Gardabaer  
Iceland  
[www.costco.is](http://www.costco.is)

Costco Wholesale Korea, Ltd.  
40, Ilijik-ro  
Gwangmyeong-si  
Gyeonggi-do, 14347, Korea  
1899-9900  
[www.costco.co.kr](http://www.costco.co.kr)

Importado por:  
Importadora Primex S.A. de C.V.  
Blvd. Magnocentro No. 4  
San Fernando La Herradura  
Huixquilucan, Estado de México  
C.P. 52765  
RFC: IPR-930907-S70  
(55)-5246-5500  
[www.costco.com.mx](http://www.costco.com.mx)

Costco Wholesale Australia Pty Ltd  
17-21 Parramatta Road  
Lidcombe NSW 2141  
Australia  
[www.costco.com.au](http://www.costco.com.au)

Costco Wholesale New Zealand Limited  
2 Gunton Drive  
Westgate  
Auckland 0814  
New Zealand  
[www.costco.co.nz](http://www.costco.co.nz)

Costco (China) Investment Co., Ltd.  
Room 01 Mezzanine  
No. 5178, Kang Xin Highway  
Pudong New District  
Shanghai  
China 201315  
+86-21-6257-7065

Costco France  
1 avenue de Bréhat  
91140 Villebon-sur-Yvette  
France  
01 80 45 01 10  
[www.costco.fr](http://www.costco.fr)

Costco Wholesale Sweden AB  
Box 614  
114 11 Stockholm  
Sweden  
[www.costco.se](http://www.costco.se)

Made in China  
Fabriqué en Chine  
Hecho en China

**ENHANCE YOUR LIFETIME® PURCHASE BY ADDING ACCESSORIES OR OTHER GREAT PRODUCTS**

*To purchase accessories or other Lifetime® products, visit us at:*

***www.lifetime.com***  
*Or call: 1-800-424-3865*

**AMÉLIORER L'ACHAT LIFETIME® EN AJOUTANT DES ACCESSOIRES OU D'AUTRES PRODUITS**

*Pour acheter des accessoires ou des autres produits Lifetime®, visiter le :*

***www.lifetime.com***  
*Ou composer le 1-800-424-3865*

**MEJORAR LA COMPRA DE LIFETIME® AGREGANDO ACCESORIOS U OTROS MARAVILLOSOS PRODUCTOS**

*Para comprar accesorios u otros productos de Lifetime®, visitarnos en:*

***www.lifetime.com***  
*O marcar al 1-800-424-3865*



[www.lifetime.com](http://www.lifetime.com)

