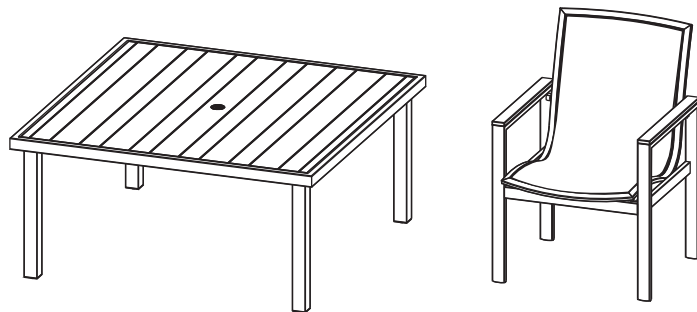




# *A Piece Sling Dining Set*

---

## ASSEMBLY AND CARE INSTRUCTIONS



**ITM. / ART. 1713529**  
**IMPORTANT, RETAIN FOR FUTURE REFERENCE:**  
**READ CAREFULLY**

### **Missing parts or damaged parts?**

Please call our Customer Service Center or contact Agio via email

**US & Canada : 1-888-383-1932 Email: [customerservice@agio-usa.com](mailto:customerservice@agio-usa.com)**

9:00AM - 5:00PM Eastern Time, Monday - Friday

### **International Regions:**

Please visit <http://www.agio-usa.com/service-center/costco-international/>  
or contact Agio via email at [customerservice@agio-usa.com](mailto:customerservice@agio-usa.com)

For additional support on care and maintenance of your Agio outdoor  
furniture please visit our website at:

[www.agio-usa.com/service-center/maintenance/](http://www.agio-usa.com/service-center/maintenance/)

### **Special Warnings:**

THIS ITEM IS INTENDED FOR OUTDOOR DOMESTIC USE ONLY.

NOT FOR COMMERCIAL USE.

### **Umbrella usage warning**

This table is not designed to support an umbrella. Use of an umbrella with this table requires an umbrella base (not included). Your table came with an umbrella hole protective ring, make sure it is inserted into the hole in the center of the table before using an umbrella. Place the umbrella through the opening and into an umbrella stand made of granite, cast iron, wrought iron, steel plate, or blow molded plastic filled with 9-22 kg or 20-50 lbs of sand and water.

Never use an umbrella with a table without using an umbrella base and ring as described above. Always remove your umbrella from the table when not in use.

Never use an umbrella during storms or windy conditions.

### **Agio International Corporation**

900 E. Hamilton Avenue,  
Suite 100, Campbell,  
CA 95008, USA



## FRAMES

**Cleaning** - Use mild soap and warm water. Do not use abrasive materials, cleaners, or bleach products. Rinse with clean water and dry thoroughly.

**Maintenance** - Periodically clean and dry thoroughly. Be sure to drain any water accumulated inside the frames. To thoroughly drain frames, remove foot caps and tilt the frames, if necessary, to remove all water. This is critical. Water allowed to accumulate inside the frames and then exposed to sub-freezing temperatures can cause damage to the frame tubing. Such damage is not covered under warranty. Always clean, drain, and dry thoroughly before storing for the winter. For best results, always store or cover your furniture when not in use.

\*\* When cleaning or moving large or heavy items, always have two people work together. Never drag furniture.



## COVERS

Furniture covers are a great way to protect your set from harsh elements of weather and UV light. However, it is important to ensure furniture and covers are free of moisture and debris before covering. It is also necessary to promptly uncover furniture after rain and during periods of high humidity to prevent moisture build up. Failure to do so can lead to permanent surface and finish damage.



## FABRICS (CUSHIONS/SLINGS)

### PHIFERTEX® PREMIER CLEANING INSTRUCTIONS

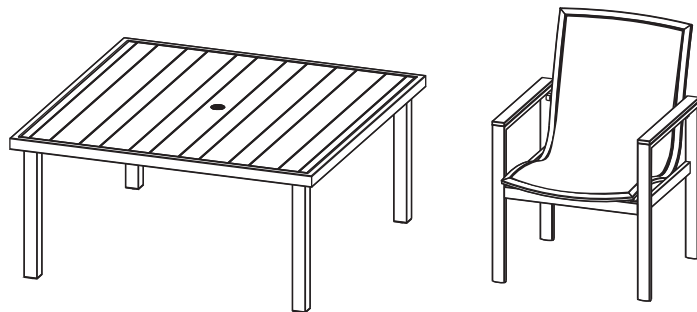
1. Prepare simple cleaning solution using liquid dish detergent and water.
2. Clean fabric using a sponge or soft cloth dipped in solution.
3. Rinse thoroughly with clean water and air dry.
4. Avoid direct contact with oil-based products, which may cause accelerated aging of fabric. If direct contact occurs, clean promptly. See <http://phifertexpremier.com/cleaning/> for details.

**Maintenance** - The best way to maintain the beauty of cushions and slings is to store them in a dry area and out of the elements when not in use, or cover with commercially available outdoor furniture covers.



## Ensemble repas pour patio 9 Pièces

### INSTRUCTIONS DE ENSEMBLE ET D'ENTRETIEN



ITM. / ART. 1713529  
**IMPORTANT, À CONSERVER POUR DE FUTURS BESOINS DE  
RÉFÉRENCE: À LIRE SOIGNEUSEMENT**

#### **Des pièces manquent ou sont endommagées?**

Veillez communiquer avec notre service à la clientèle

**Au Canada et aux États-Unis, téléphoner au 1-888-383-1932**

**ou envoyer un courrier électronique à [customerservice@agio-usa.com](mailto:customerservice@agio-usa.com).**

9 h à 17 h (HNE) DU LUNDI AU VENDREDI.

#### **Régions internationales :**

Veillez visiter <http://www.agio-usa.com/service-center/costco-international/>  
ou contacter via l'adresse courriel [customerservice@agio-usa.com](mailto:customerservice@agio-usa.com).

Pour un soutien vidéo additionnel à l'assemblage, pour résoudre des problèmes ou pour l'entretien du matériel de patio agio, se rendre sur notre site web :

[www.agio-usa.com/service-center/maintenance/](http://www.agio-usa.com/service-center/maintenance/) (en anglais seulement)

#### **Avertissements spéciaux!**

CET ARTICLE EST CONÇU POUR UNE UTILISATION DOMESTIQUE À L'EXTÉRIEUR SEULEMENT.

NON CONÇU POUR UNE UTILISATION COMMERCIALE.

#### **Avertissement concernant l'emploi d'un parasol!**

Cette table n'est pas conçue pour recevoir un parasol. Pour utiliser un parasol avec cette table, une base est nécessaire (non incluse). Si un anneau de protection de trou de parasol est fourni avec la table, s'assurer de l'insérer dans le trou au milieu de la table. Insérer le parasol dans le trou et dans une base de parasol faite de granit, de fonte, de fer forgé, de tôle d'acier ou de plastique moulé par soufflage, remplie de 9 à 22 kg/de 20 à 50 lb de sable ou d'eau.

Ne jamais utiliser un parasol avec une table sans employer une base de parasol ou un anneau de parasol, selon les Indications ci-dessus. Toujours enlever le parasol de la table quand il n'est pas utilisé. Ne jamais employer de parasol lors d'orages ou s'il y a beaucoup de vent.

#### **Agio International Corporation**

900 E. Hamilton Avenue,  
Suite 100, Campbell,  
CA 95008, USA



## CADRES

**Nettoyage** : utiliser un savon doux et de l'eau tiède. Ne pas utiliser d'abrasifs, de détergents, ou d'agents de blanchiment. Rincer à l'eau claire et bien sécher.

**Entretien** : périodiquement, nettoyer et sécher soigneusement. Bien drainer toute l'eau accumulée dans les cadres. Pour ce faire, enlever le capuchon de pattes et incliner les cadres, si nécessaire, pour en faire sortir toute l'eau. Ceci est très important. L'eau qui s'accumule dans les cadres, puis est exposée à des températures sous zéro, peut endommager les tubes des cadres. De tels dommages ne sont pas couverts par la garantie. Toujours nettoyer, drainer et sécher soigneusement avant d'entreposer pour l'hiver. Pour de meilleurs résultats, toujours entreposer ou recouvrir le mobilier qui n'est pas utilisé. Il est recommandé que deux personnes nettoient ou bougent les articles lourds ou encombrants. Ne jamais traîner le mobilier.



## TISSUS (COUSSINS/LANIÈRES)

PHIFERTEX® PREMIER INSTRUCTIONS DE NETTOYAGE

1. Préparez une solution de nettoyage simple en utilisant du détergent à vaisselle liquide et de l'eau.
2. Nettoyez le tissu en utilisant une éponge ou un chiffon doux trempé dans une solution.
3. Rincer abondamment avec eau propre et séchage à l'air.
4. Évitez le contact direct avec des produits à base d'huile, ce qui peut causer vieillissement accéléré de en tissu. Si contact direct se produit, nettoyez rapidement. Visitez <http://phifertexpremier.com/cleaning/> pour obtenir más detalles.

**Entretien** : pour préserver l'esthétique des coussins, nous recommandons de ranger le mobilier dans un endroit sec à l'abri des intempéries ou de le couvrir avec une housse pour meubles d'extérieur lorsqu'il n'est pas utilisé.



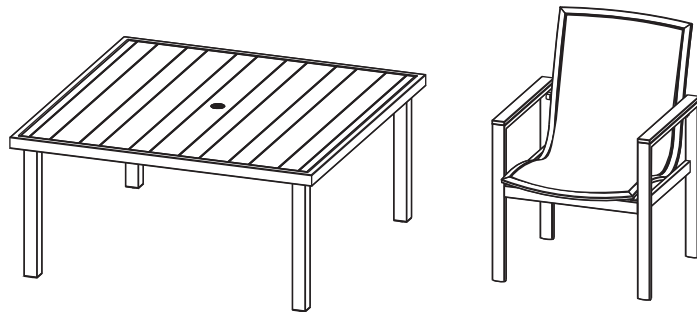
## COUVERCLE

Les couvre-meubles sont un excellent moyen de protéger votre ensemble de meubles de patio des éléments climatiques et des rayons UV. Par contre, il est important de s'assurer que les couvertures et les meubles sont exempts de moisissures et de débris avant de les couvrir. Il est aussi nécessaire de rapidement découvrir les meubles après la pluie et durant les périodes de grande humidité afin de prévenir l'accumulation de moisissure. Sinon, cela pourrait mener à des dommages permanents des surfaces et des finis.



# Juego de comedor para patio 9 Piezas

## INSTRUCCIONES DE MONTAJE Y MANTENIMIENTO



ITM. / ART. 1713529

**IMPORTANTE: CONSERVE PARA FUTURA REFERENCIA.  
LEA CUIDADOSAMENTE**

### ¿PARTES DAÑADAS O FALTANTES?

Favor de llamar a nuestro servicio al cliente

**E.U.A. y Canadá :1-888-383-1932**

**o enviar un correo electrónico a [customerservice@agio-usa.com](mailto:customerservice@agio-usa.com).**

9:00 a.m. – 5:00 p.m. (HORA DEL ESTE) LUNES - VIERNES

### Regiones internacionales:

Por favor vista <http://www.agio-usa.com/service-center/costco-international>

/o envíe un correo electrónico a [customerservice@agio-usa.com](mailto:customerservice@agio-usa.com)

Para soporte adicional en video sobre el ensamble, solución de problemas, cuidado y mantenimiento del mueble agio para exteriores, visite nuestra página web

En:[www.agio-usa.com/service-center/maintenance/](http://www.agio-usa.com/service-center/maintenance/)

### Advertencias especiales

ESTE ARTÍCULO PARA EXTERIORES ES SOLAMENTE PARA USO DOMÉSTICO.

NO ES PARA USO COMERCIAL.

### ¡ADVERTENCIA DEL USO DE LA SOMBRILLA!

Esta mesa no está diseñada para soportar una sombrilla. Para usar una sombrilla con esta mesa se requiere de una base para sombrilla (no incluida). La mesa viene con un aro protector en el orificio para la sombrilla; asegúrese de que esté insertado en el orificio del centro de la mesa antes de usar la sombrilla. Coloque la sombrilla a través de la abertura y en una base para sombrilla hecha de granito, hierro fundido, hierro forjado, plato de acero o plástico moldeado por soplado relleno con 9 kg a 22 kg o más de arena o agua.

Nunca use una sombrilla en una mesa sin base o un aro como los que se describen arriba. Siempre quite la sombrilla de la mesa cuando no la utilice. Nunca use una sombrilla cuando haya tormentas o vientos fuertes.

### Agio International Corporation

900 E. Hamilton Avenue,  
Suite 100, Campbell,  
CA 95008, USA



## ARMAZONES

**Limpieza** - Use un jabón suave y agua tibia. No utilice materiales abrasivos, limpiadores o productos con blanqueador. Enjuague con agua limpia y seque por completo.

**Mantenimiento** - Limpie periódicamente y seque bien. Asegúrese de vaciar el agua acumulada dentro del armazón. Para vaciar los armazones, retire las tapas de las patas e incline los armazones, si es necesario, para sacar toda el agua. Esto es importante. Si se permite que se acumule el agua dentro de los armazones y luego se exponen a temperaturas de congelación, puede ocasionar un daño a la tubería del armazón. Tal daño no lo cubre la garantía. Siempre limpie, vacíe y seque bien antes de almacenar durante el invierno.

Para mejores resultados, siempre guarde o cubra el mueble cuando no lo use.

\*\* cuando limpie o mueva artículos grandes y pesados, siempre deben hacerlo entre dos personas. Nunca arrastre el mueble.



## TELAS (COJINES/ASIENTOS)

PHIFERTEX® PREMIER INSTRUCCIONES DE LIMPIEZA

1. Prepare una solución de limpieza simple con detergente para platos líquido y agua.
2. Limpiar la tela usando esponja o paño suave sumergido en solución.
3. Enjuague bien con agua limpia y seca al aire.
4. Evite el contacto directo con productos a base de aceite, que puede causar envejecimiento acelerado de tela. Si contacto directo ocurre, limpie inmediatamente. Consulte la page <http://phifertexpremier.com/cleaning/pour plus d'informations>.

**Mantenimiento** - La mejor forma de mantener la belleza de los cojines y de los asientos es guardarlos en un área seca y lejos de la intemperie cuando no se usen o tapparlos con fundas para muebles al aire libre disponibles en el mercado.



## CUBIERTA

Las fundas para muebles son una forma estupenda de proteger su conjunto de las inclemencias del tiempo y de la luz UV. Sin embargo, es importante asegurarse de que los muebles y las fundas estén libres de humedad y residuos antes de cubrirlos. Además, es necesario destapar los muebles rápidamente después de la lluvia o durante periodos con mucha humedad para evitar que se acumule. Si no lo hace, puede dañar permanente la superficie y el acabado.

\* NOTE: PARTS SHOWN ON PARTS LIST ARE NOT TO SCALE.









\* NOTE: LES PIÈCES ILLUSTRÉES NE SONT PAS À L'ÉCHELLE.

\* NOTA: LAS PIEZAS MOSTRADAS EN LA LISTA DE PIEZAS NO ESTÁN A ESCALA.


The parts shown on parts list are for one single chair.

Les parties qui sont affichées sur la liste des pièces sont pour une seule chaise.

Las piezas que se muestran en la lista de piezas son para una sola silla.

	PARTS LIST LISTE DES PIÈCES LISTA DE PIEZAS	QTY QTÉ CANT	ORDER PART # NUMÉRO DE LA PIÈCE #PIEZA DEL PRODUCTO	DESCRIPTION DESCRIPTION DESCRIPCIÓN
A		1	AN0844	SEAT FRAME CADRE DU FAUTEUIL ARMAZÓN DE LA SILLA
B		1	AN0845	RIGHT LEG PIED GAUCHE PATA DERECHA DE LA SILLA
C		1	AN0846	LEFT LEG PIED DROIT PATA IZQUIERDA DE LA SILLA
D		1	AN0847	SUPPORT BAR CONNEXION DES PIEDS PATA DE LA MESA
E		2	HW0976	(20 MM) BOLT (20 MM) BOULONS (20 MM) TORNILLOS
F		4	HW0186	(25 MM) SCREW (25 MM) VIS (25 MM) TORNILLO
G		2	HW0975	(30 MM) BOLT (30 MM) BOULONS (30 MM) TORNILLOS
H		1	HW0252	ALLEN WRENCH CLÉ HEXAGONALE LLAVE ALLEN

FACTORY ASSEMBLY (ASSEMBLÉ EN USINE ENSAMBLADA DE FÁBRICA)

I		4	FC0805	FOOT CAP CAPUCHON DE PIED TAPA DE LA PATA
---	---	---	--------	---

MAKE SURE YOU HAVE ALL THE PARTS & HARDWARE AS IDENTIFIED ON THE PARTS LIST  
VÉRIFIER QUE TOUTES LES PIÈCES ET LA QUINCAILLERIE SONT BIEN TELLES QU'IDENTIFIÉES SUR LA LISTE DES PIÈCES

LEA ATENTAMENTE ESTE MANUAL ANTES DE USAR O ENSAMBLAR EL PRODUCTO ASEGÚRESE DE TENER TODAS LAS PARTES Y ACCESORIOS COMO SE IDENTIFICAN EN LA LISTA DE PIEZAS

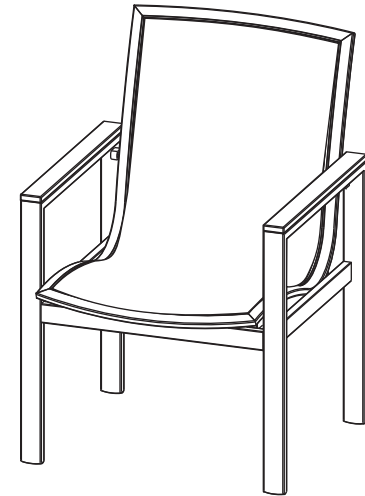
## 9 PIECE SLING DINING SET ENSEMBLE REPAS POUR PATIO 9 PIÈCES JUEGO DE COMEDOR PARA PATIO 9 PIEZAS

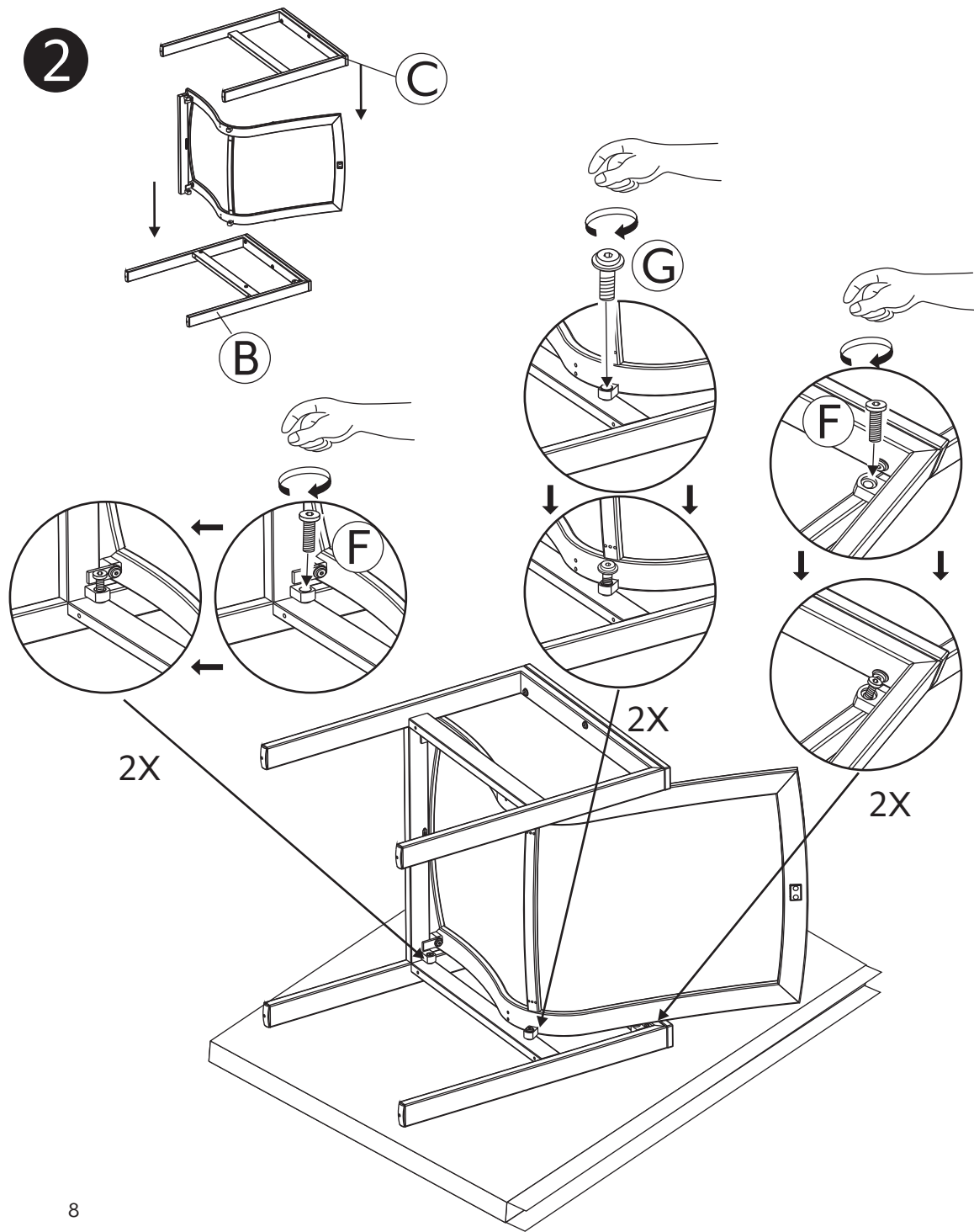
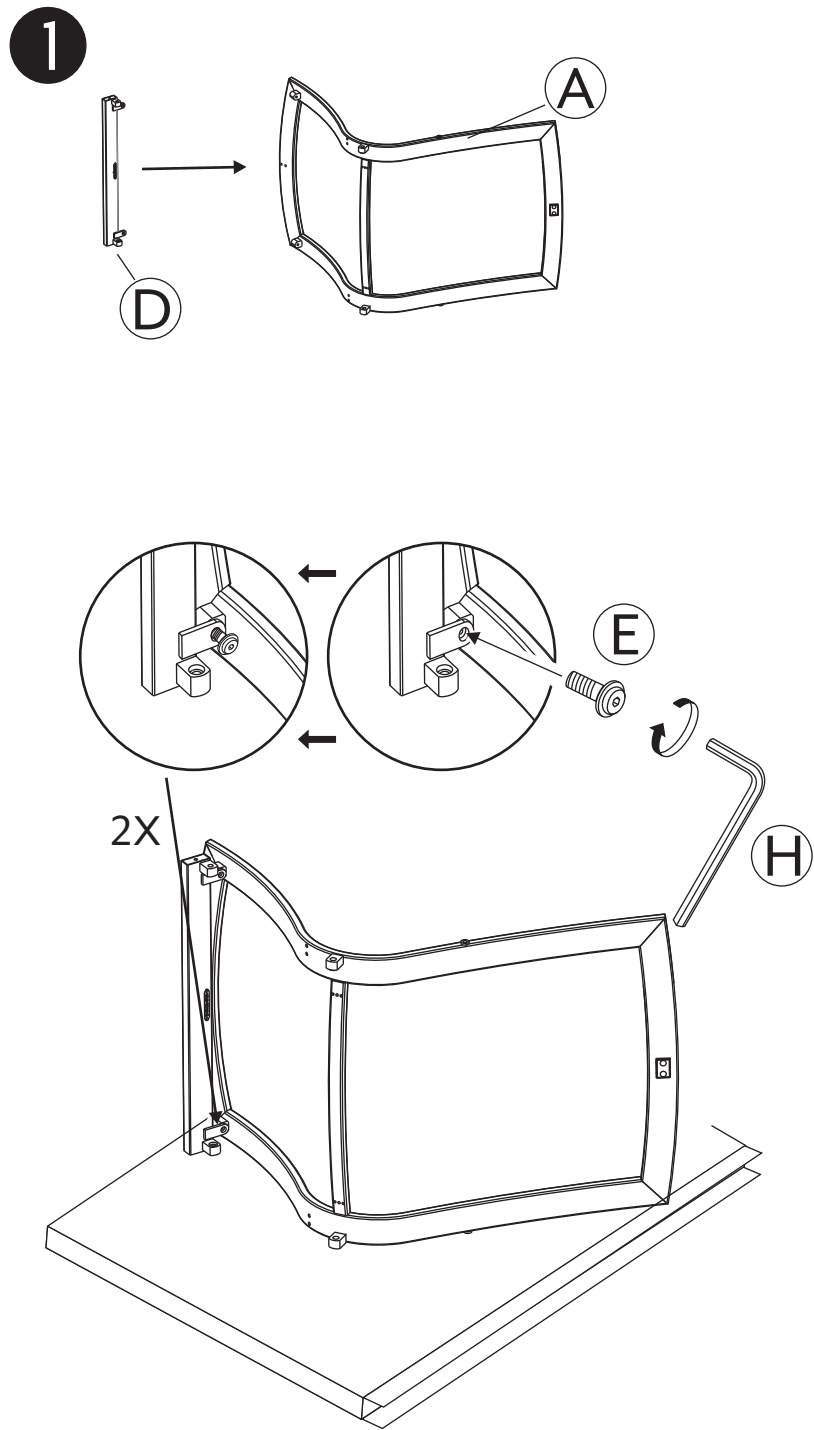
ITM. / ART. 1713529

**IMPORTANT, RETAIN FOR FUTURE  
REFERENCE: READ CAREFULLY**

**IMPORTANT, À CONSERVER POUR DE FUTURS  
BESOINS DE RÉFÉRENCE : À LIRE SOIGNEUSEMENT**

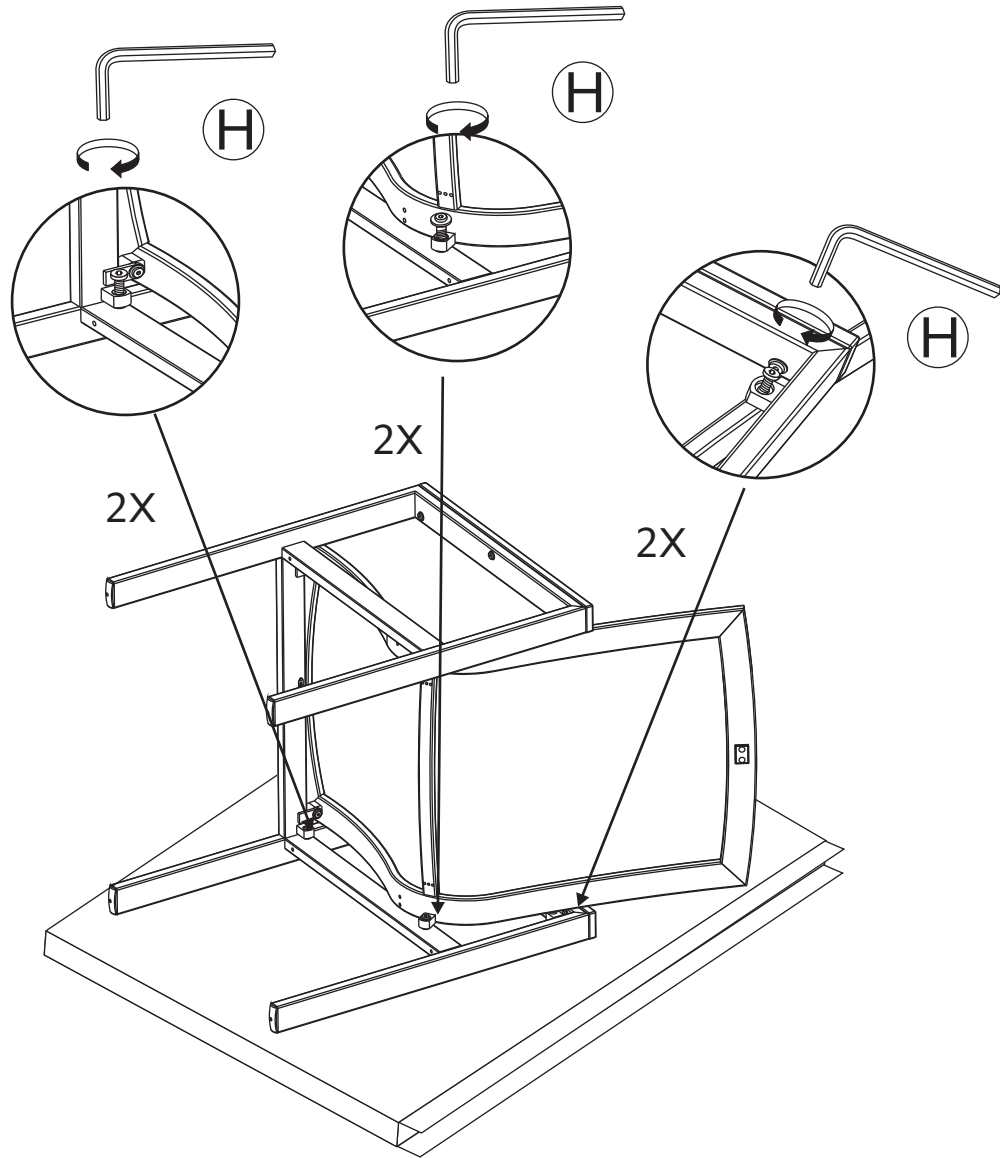
**IMPORTANTE: CONSERVE PARA FUTURA  
REFERENCIA. LEA CUIDADOSAMENTE**



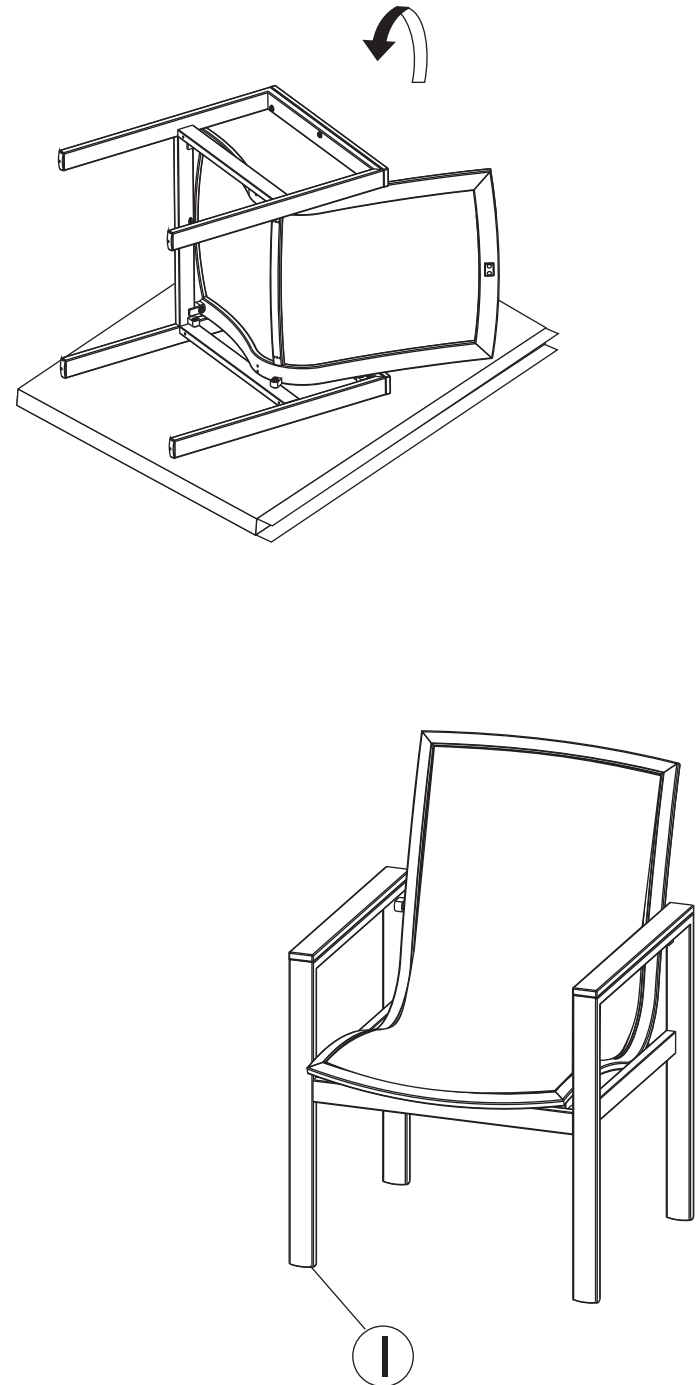




3



4



\* NOTE: PARTS SHOWN ON PARTS LIST ARE NOT TO SCALE.  
 \* NOTE: LES PIÈCES ILLUSTRÉES NE SONT PAS À L'ÉCHELLE.  
 \* NOTA: LAS PIEZAS MOSTRADAS EN LA LISTA DE PIEZAS NO ESTÁN A ESCALA.

MAKE SURE YOU HAVE ALL THE PARTS & HARDWARE AS IDENTIFIED ON THE PARTS LIST  
 VÉRIFIER QUE TOUTES LES PIÈCES ET LA QUINCAILLERIE SONT BIEN TELLES QU'IDENTIFIÉES SUR LA LISTE DES PIÈCES  
 LEA ATENTAMENTE ESTE MANUAL ANTES DE USAR O ENSAMBLAR EL PRODUCTO ASEGÚRESE DE TENER TODAS LAS PARTES Y ACCESORIOS COMO SE IDENTIFICAN EN LA LISTA DE PIEZAS

	PARTS LIST LISTE DES PIÈCES LISTA DES PIEZAS	QTY QTÉ CANT	ORDER PART # NUMÉRO DE LA PIÈCE #PIEZA DEL PRODUCTO	DESCRIPTION DESCRIPTION DESCRIPCIÓN
A		1	AT73757	TABLE TOP PLATEAU CUBIERTA DE LA MESA
B		4	AT73758	TABLE LEG PIED DE TABLE SOPORTE CONECTOR DE LAS PATAS
C		16	HW0962	(22 MM) BOLT (22 MM) BOULONS (22 MM) TORNILLOS
D		1	HW0252	ALLEN WRENCH CLÉ HEXAGONALE LLAVE ALLEN
E		1	ZZM05812	FURNITURE COVER HOUSSE DE PROTECTION CUBIERTA DEL MOBILIARIO

**9 PIECE SLING DINING SET  
 ENSEMBLE REPAS POUR PATIO 9 PIÈCES  
 JUEGO DE COMEDOR PARA PATIO 9 PIEZAS**



**ITM. / ART. 1713529**

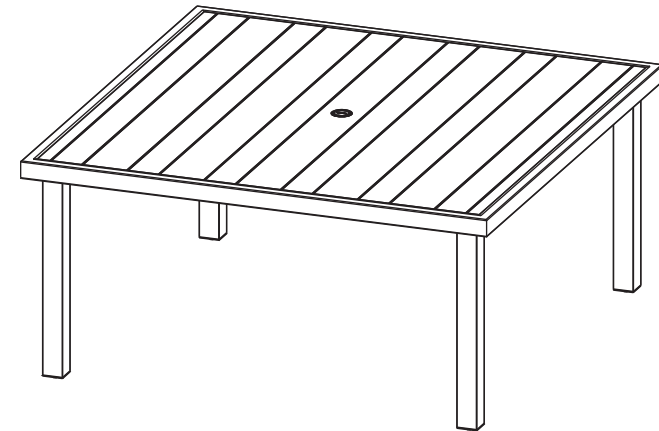
**IMPORTANT, RETAIN FOR FUTURE  
 REFERENCE: READ CAREFULLY**

**IMPORTANT, À CONSERVER POUR DE FUTURS  
 BESOINS DE RÉFÉRENCE : À LIRE SOIGNEUSEMENT**

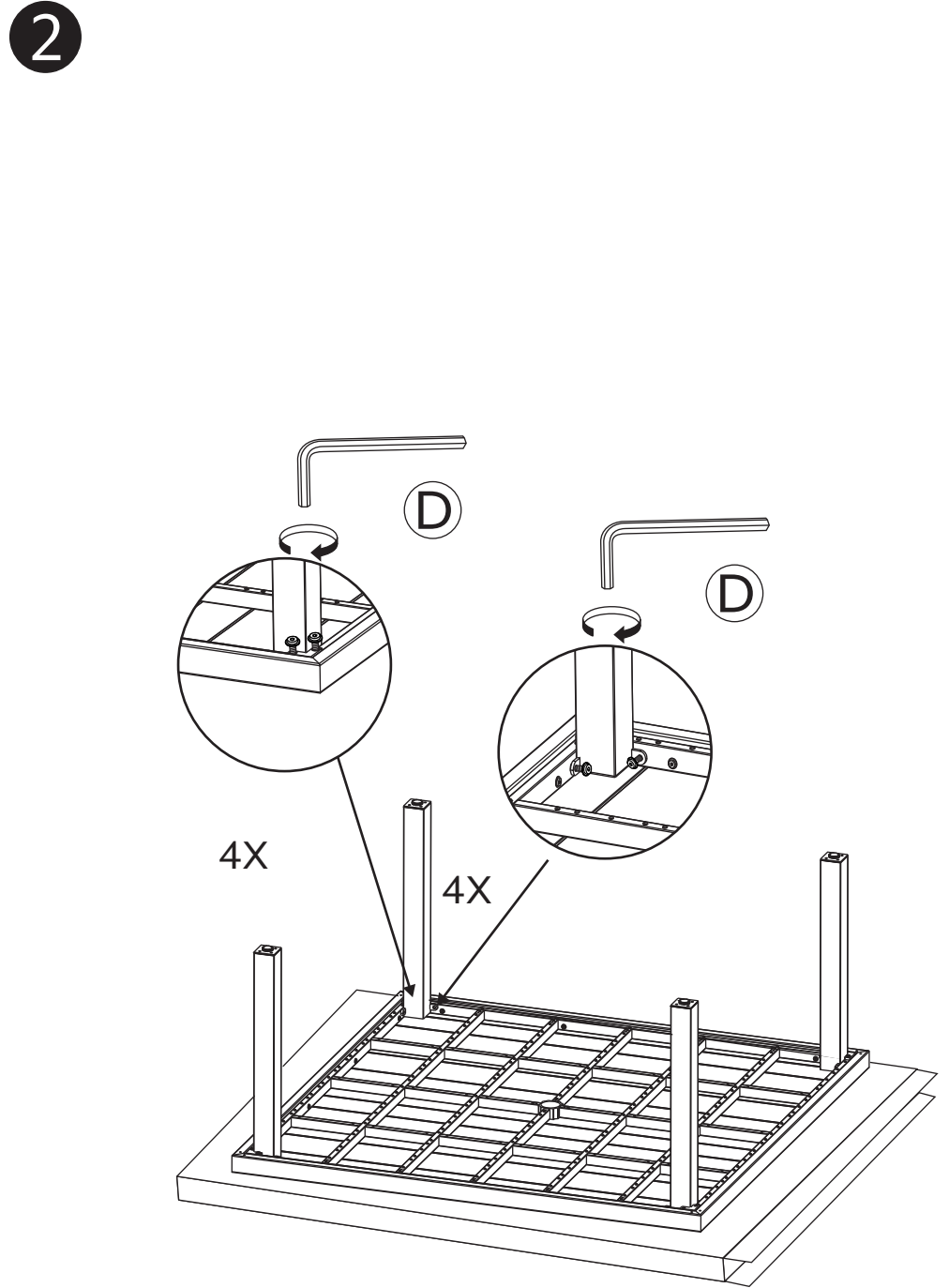
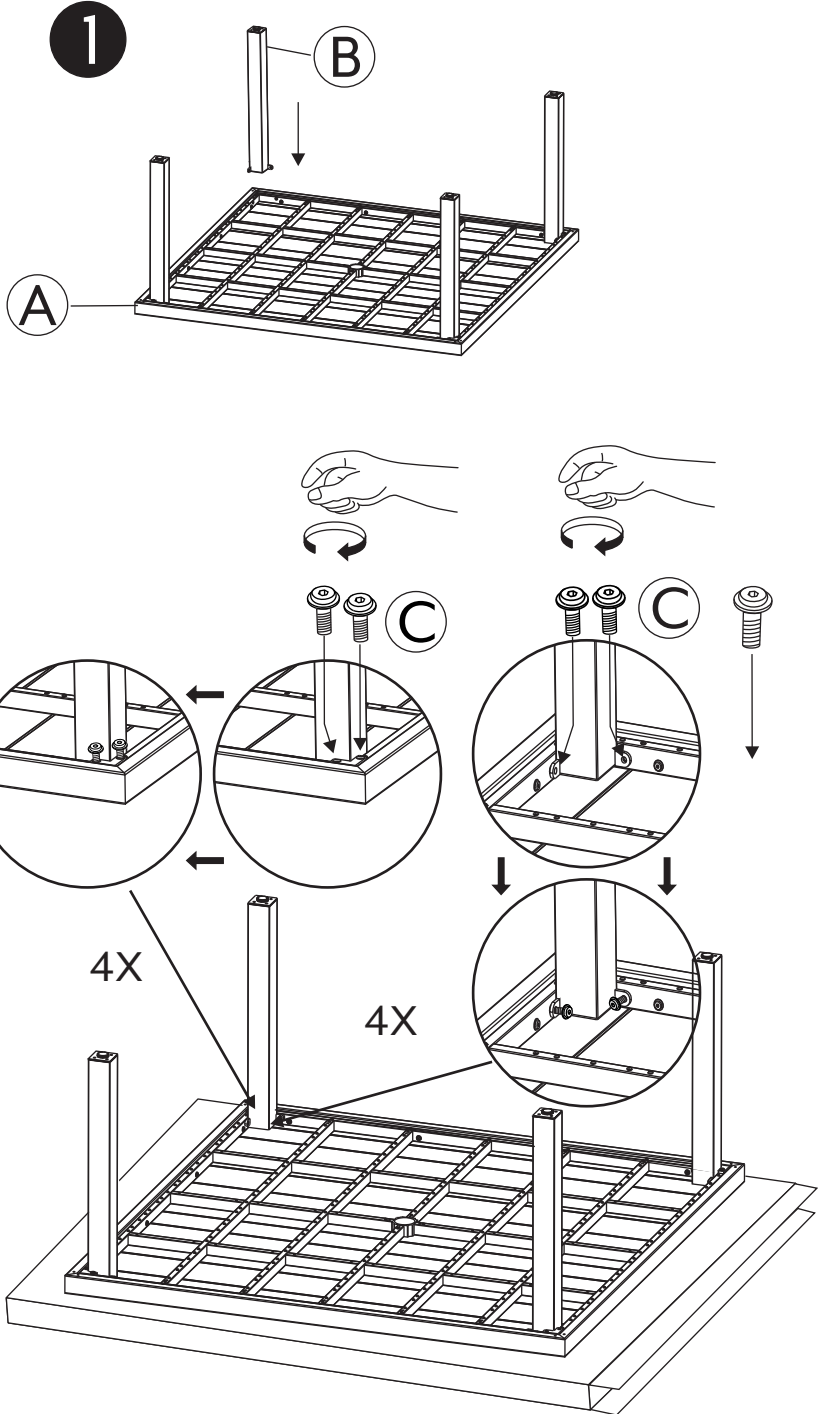
**IMPORTANTE: CONSERVE PARA FUTURA  
 REFERENCIA. LEA CUIDADOSAMENTE**

FACTORY ASSEMBLY (ASSEMBLÉ EN USINE ENSAMBLADA DE FÁBRICA)

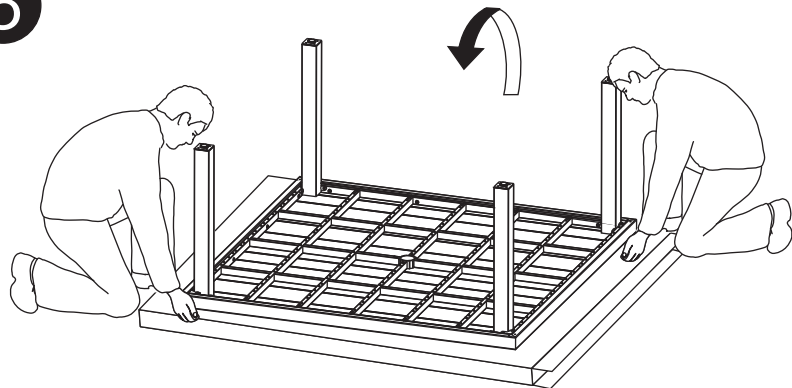
F		1	G0367 & G0393	UMBRELLA RING SET BOUCHON ET BAGUE DU TROU DE PARASOL JUEGO DEL ANILLO DE LA SOMBRILLA
G		4	FC0754	FOOT CAP CAPUCHON DE PIED TAPA DE LA PATA



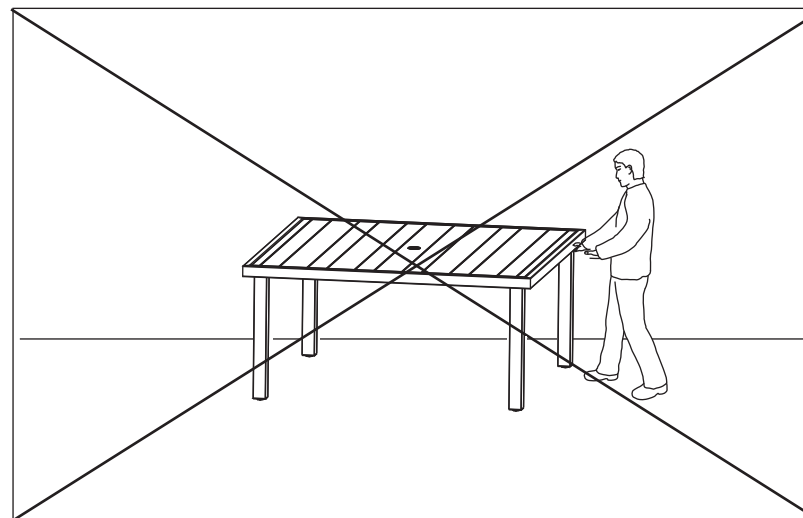
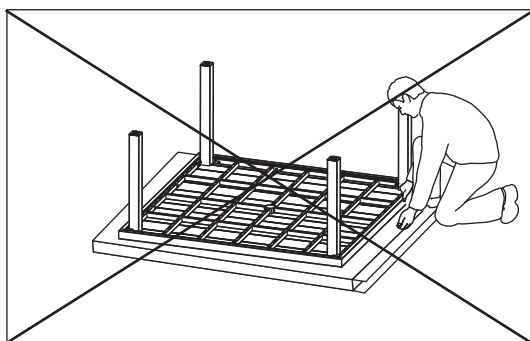
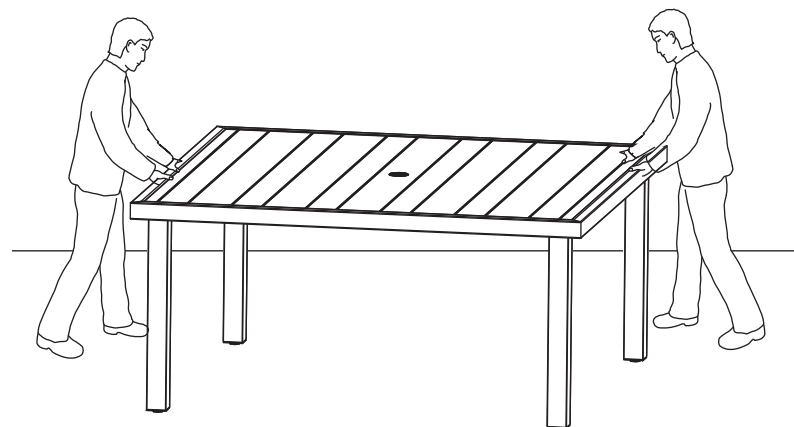
\*The furniture cover (E) is designed to protect your investment from the elements and will repel water. Please note the cover is not 100% waterproof and moisture may seep in if allowed to collect.  
 \*La housse de protection (E) est conçue pour protéger le mobilier et repoussera l'eau. Il faut toutefois noter qu'elle n'est pas entièrement imperméable et que de l'humidité pourrait suinter si on laisse l'eau s'accumuler.  
 \*La cubierta de los muebles (E) está diseñada para proteger su inversión de la intemperie y repelerá el agua. Observe que la cubierta no es 100% a prueba de agua y la humedad se puede filtrar si se deja acumular



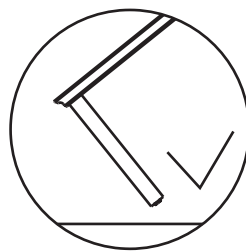
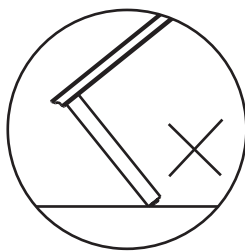
3



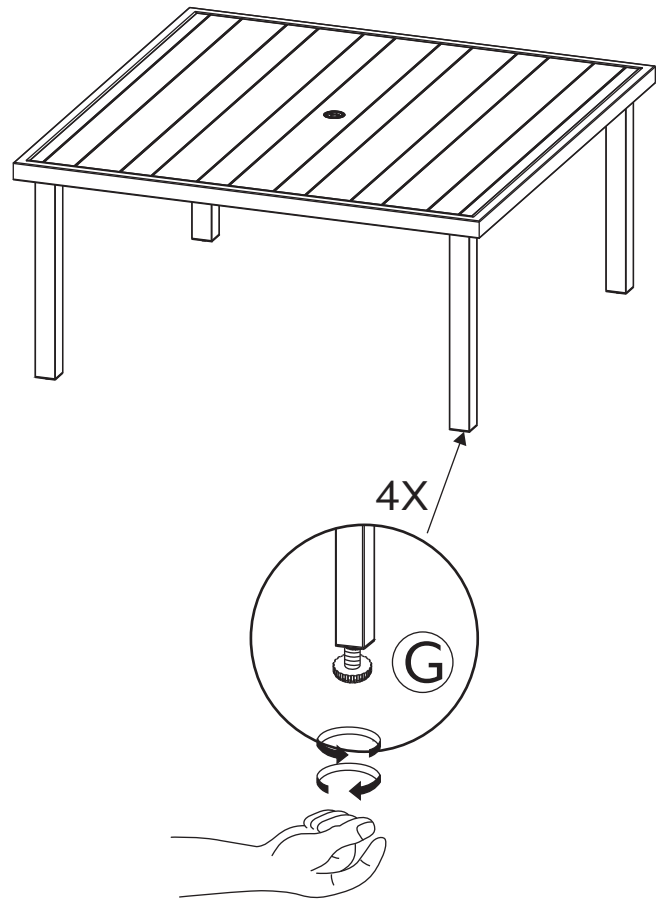
4



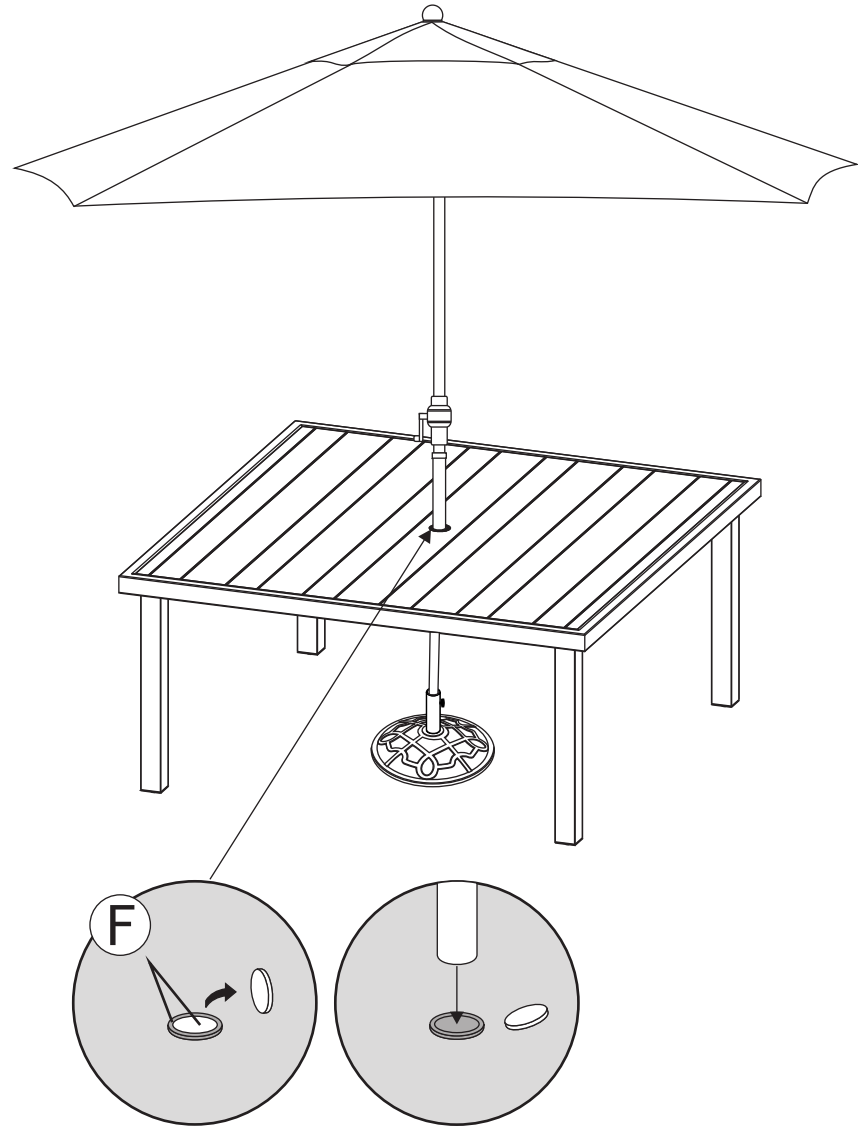
**!** Do not use any table leg as a pivot point to turn over the table.  
 N'utilisez pas une pied de table comme le point de pivot pour retourner la table.  
 No use ninguna pata de la mesa como el punto del pivote para volcar la mesa.



5



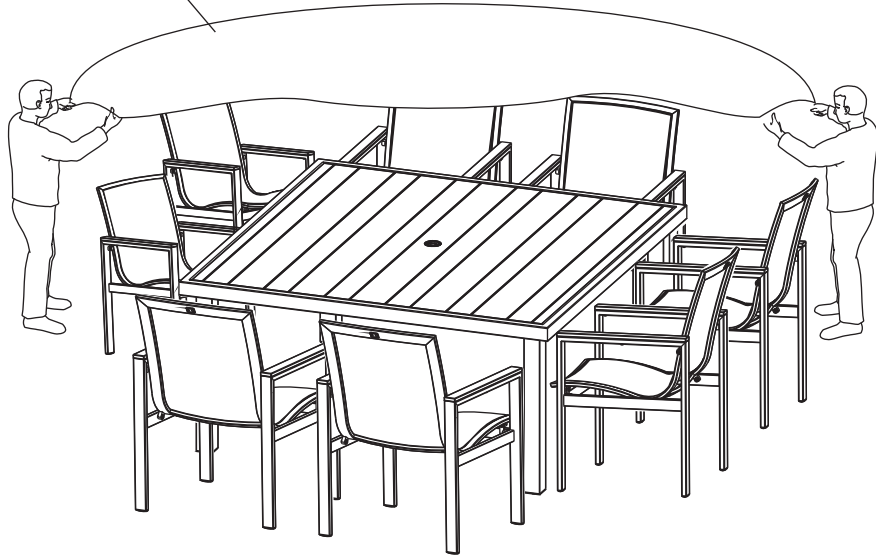
6



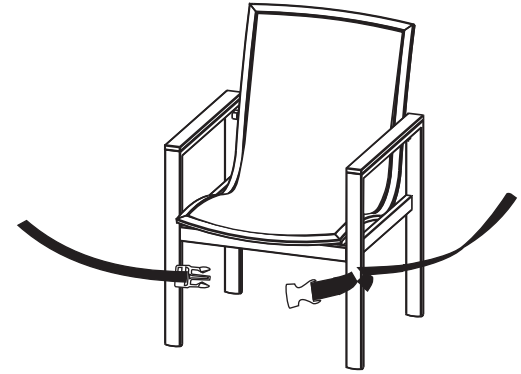
Umbrella and base not included  
Parasol et base non compris  
Sombrilla y base no incluida

7

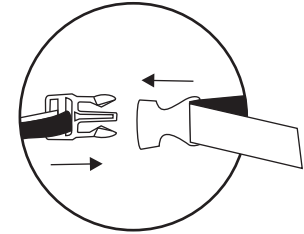
E



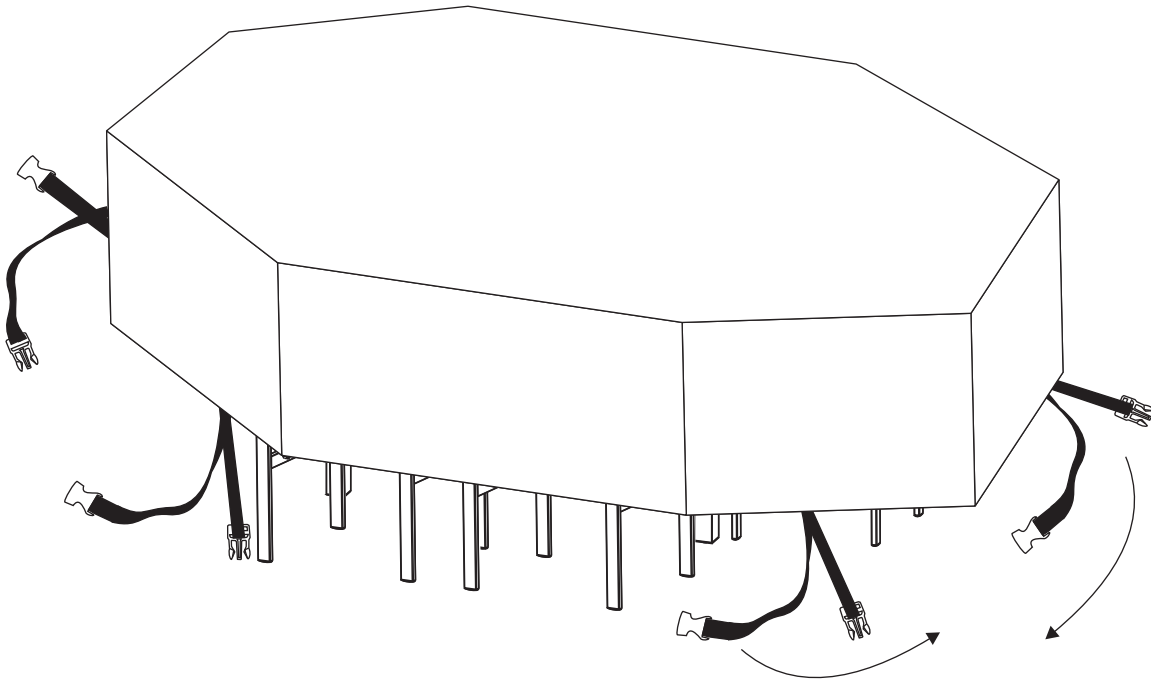
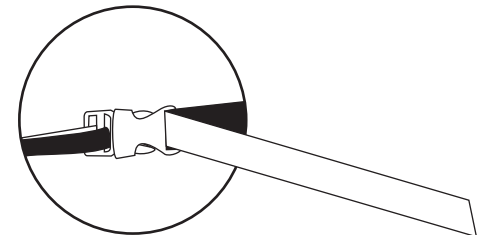
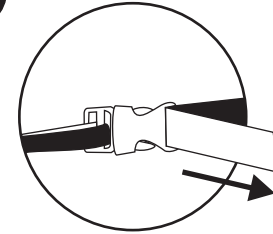
A



B



C



Distributed by:  
Costco Wholesale Corporation  
P.O. Box 34535  
Seattle, WA 98124-1535  
USA  
1-800-774-2678  
www.costco.com

Costco Wholesale Canada Ltd.\*  
415 W. Hunt Club Road  
Ottawa, Ontario  
K2E 1C5, Canada  
1-800-463-3783  
www.costco.ca  
\* faisant affaire au Québec sous  
le nom les Entrepôts Costco

Importado por:  
Importadora Primex S.A. de C.V.  
Blvd. Magnocentro No. 4  
San Fernando La Herradura  
Huixquilucan, Estado de México  
C.P. 52765  
RFC: IPR-930907-S70  
(55)-5246-5500  
www.costco.com.mx

Costco Wholesale Australia Pty Ltd  
17-21 Parramatta Road  
Lidcombe NSW 2141  
Australia  
www.costco.com.au

Costco Wholesale UK Ltd /  
Costco Online UK Ltd  
Hartspring Lane  
Watford, Herts  
WD25 8JS  
United Kingdom  
01923 213113  
www.costco.co.uk

Costco Wholesale Spain S.L.U.  
Polígono Empresarial Los Gavilanes  
C/ Agustín de Betancourt, 17  
28906 Getafe (Madrid) España  
NIF: B86509460  
900 111 155  
www.costco.es

Costco Wholesale Iceland ehf.  
Kauptún 3-7, 210 Gardabaer  
Iceland  
www.costco.is

Costco France  
1 avenue de Bréhat  
91140 Villebon-sur-Yvette  
France  
01 80 45 01 10  
www.costco.fr

Costco Wholesale Japan Ltd.  
2 Kakuchi, 2 Gaiku, Kaneda-Nishi  
361 Urikura, Kisarazu shi  
Chiba, 292-0007 Japan  
0570-200-800  
www.costco.co.jp

Costco Wholesale Korea, Ltd.  
40, Iljik-ro  
Gwangmyeong-si  
Gyeonggi-do, 14347, Korea  
1899-9900  
www.costco.co.kr

Costco Wholesale New Zealand Limited  
2 Gunton Drive  
Westgate  
Auckland 0814  
New Zealand  
www.costco.co.nz

Costco (China) Investment Co., Ltd.  
Room 1003, Block 2, 2388 Xiupu Road,  
Pudong New Area, Shanghai  
China 201315  
+86-21-6257-7065

Costco Wholesale Sweden AB  
Box 614  
114 11 Stockholm  
Sweden  
www.costco.se

MADE IN CHINA  
FABRIQUÉ EN CHINE  
HECHO EN CHINA