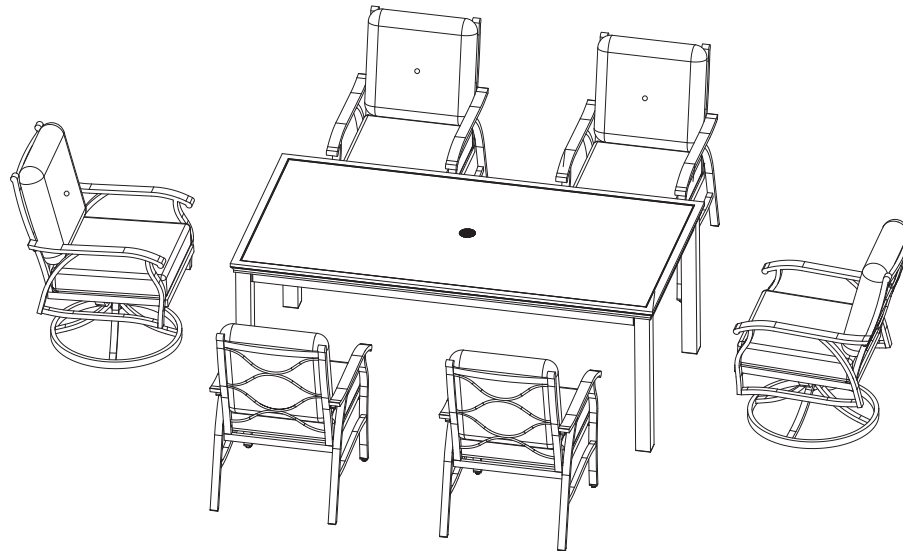


7 Piece Cushion Dining Set

ITM. / ART. # 1713547

**IMPORTANT, RETAIN FOR FUTURE REFERENCE: READ CAREFULLY
THE ITEM IS INTENDED FOR OUTDOOR DOMESTIC USE ONLY, NOT FOR COMMERCIAL USE.**



Questions, problems, missing parts?

Before returning to your retailer, call our customer service department at 1-888-690-9800 (8:00 a.m. – 5:00 p.m. PT / 11:00 a.m – 8:00 p.m. ET, Monday – Friday. English and Spanish) or email us at service@sunvilla.com.

Preparation

Before beginning to assemble this product, make sure all parts are present. Compare parts with package contents list and hardware contents list. If any parts are missing or damaged, do not attempt to assemble this product. Stop and call our customer service center.


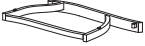
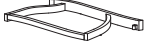
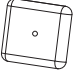


Estimated Assembly Time: 60 minutes (2 persons). Tools Required for Assembly: Wrench (included).




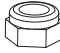
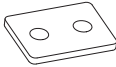
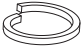

⚠ Safety Information

Please read and understand this entire manual before attempting to assemble or install the product. It should not be used as a toy or tool. Children should not engage in the operation, assembly, removal, or disassembly of the product.

Swivel Chair Parts List

⚠ WARNING: To avoid damage to your new patio furniture, please use either the carton or another soft surface such as carpet as a working surface to prevent product damage during assembly.

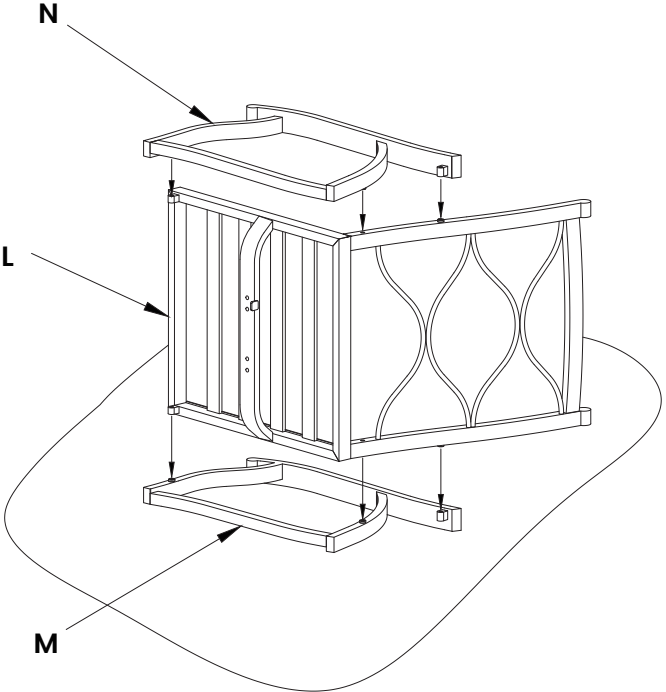
PART NO.		DESCRIPTION	QTY
L		Chair Seat	2
M		Right Arm	2
N		Left Arm	2
D		Back Cushion	2
K		Seat Cushion	2
O		Swivel Base	2

PART NO.		DESCRIPTION	QTY
AA		M6X45 Bolt	12
CC		M8X35 Bolt	8
DD		M8X45 Bolt	8
EE		M8 Nut	8
FF		Washer Plate	8
II		Spring Washer	8
JJ		Wrench	2

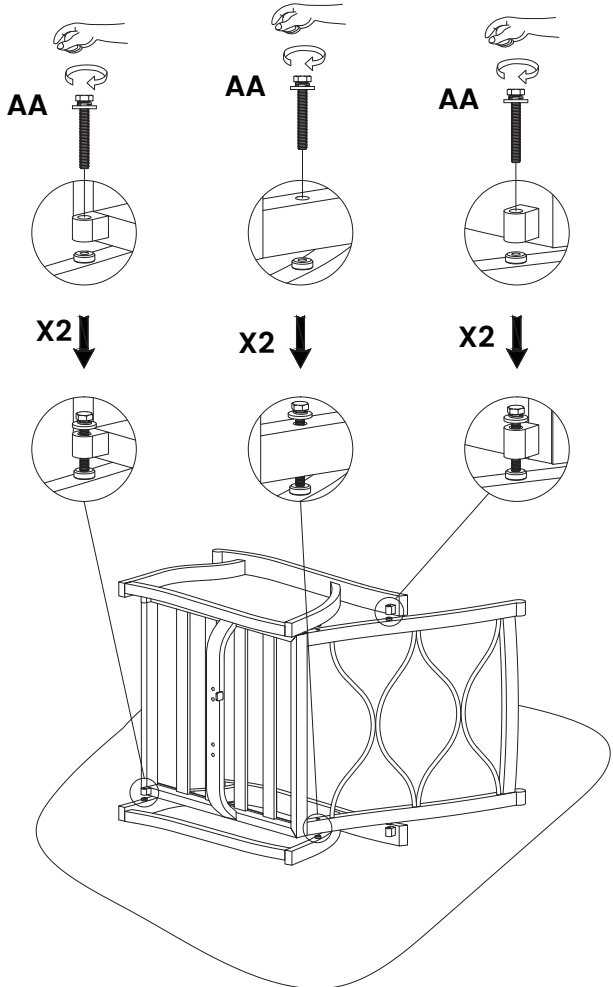
IMPORTANT: Read carefully and retain for future reference.

Swivel Chair Assembly

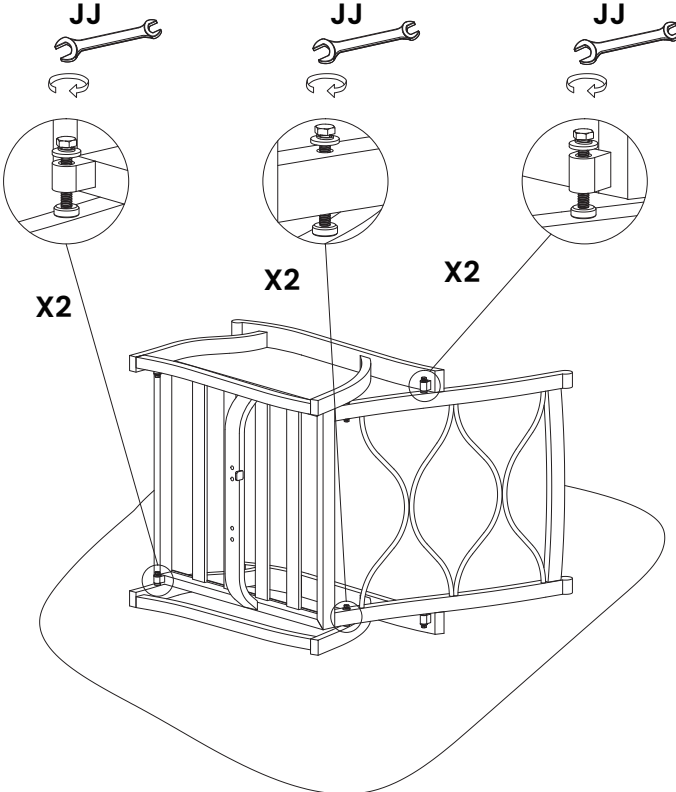
Step 1



Step 2

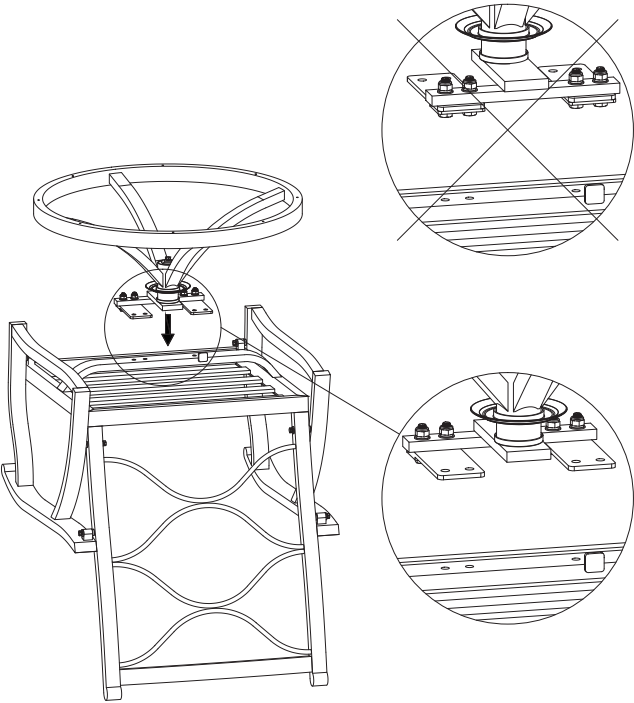


Step 3

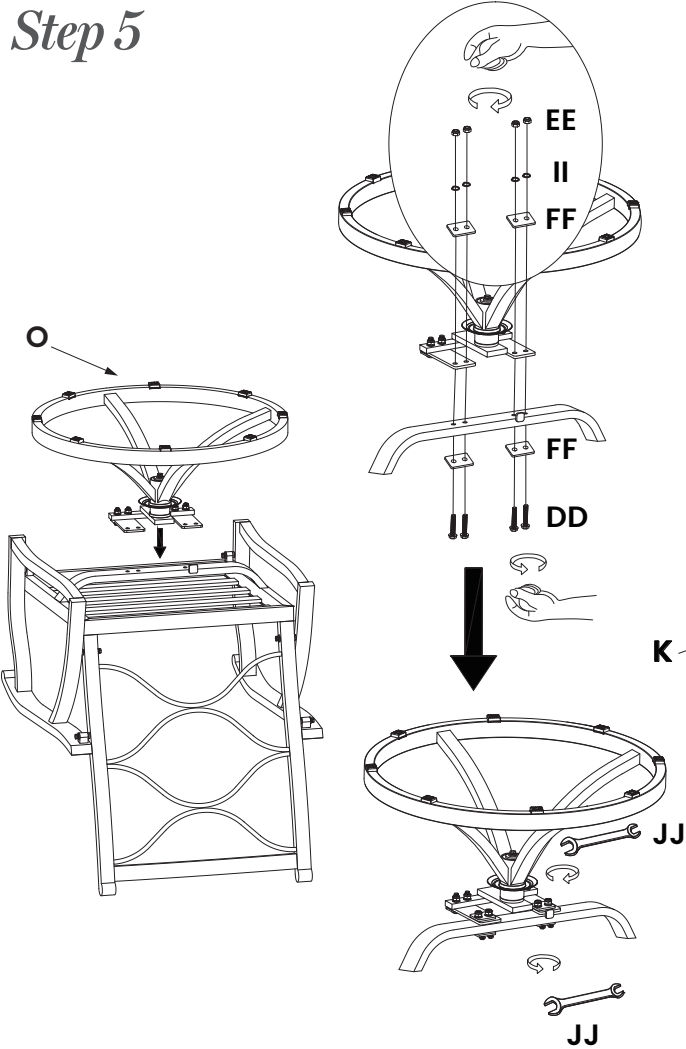


Swivel Chair Assembly (Cont.)

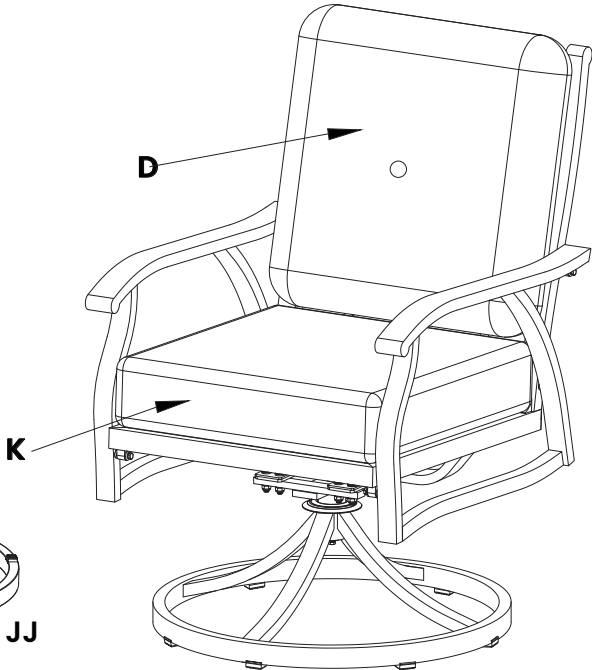
Step 4



Step 5










Step 6



Stationary Chair Parts List

⚠ WARNING: To avoid damage to your new patio furniture, please use either the carton or another soft surface such as carpet as a working surface to prevent product damage during assembly.

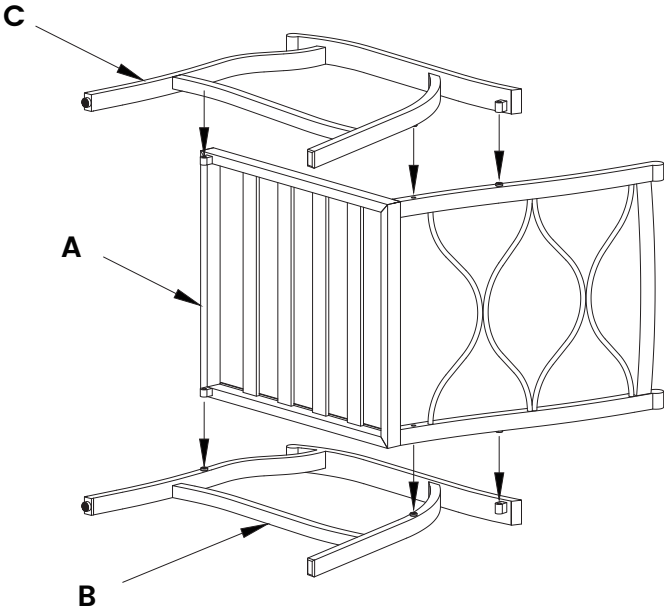
PART NO.		DESCRIPTION	QTY
A		Chair Seat	4
B		Right Arm	4
C		Left Arm	4
D		Back Cushion	4
K		Seat Cushion	4

PART NO.		DESCRIPTION	QTY
AA		M6X45 Bolt	24
BB		Wrench	1

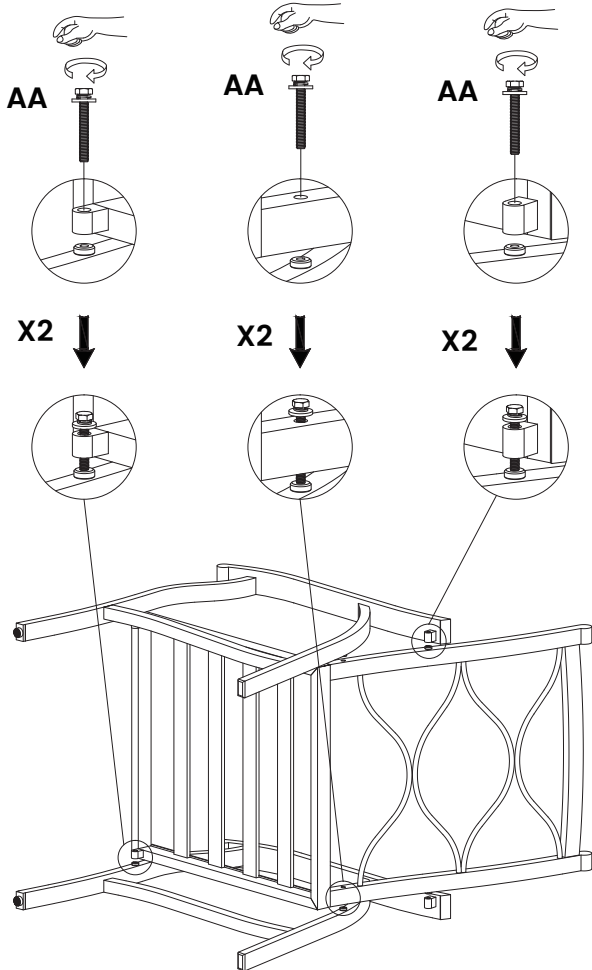
IMPORTANT: Read carefully and retain for future reference.

Stationary Chair Assembly

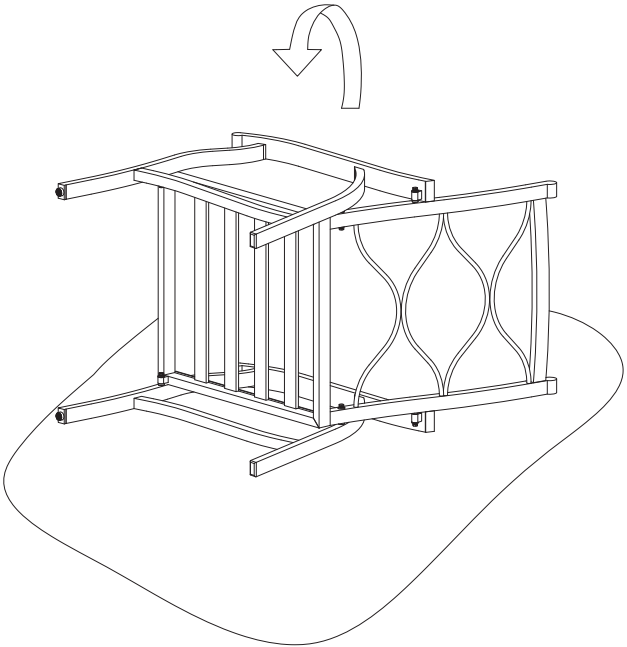
Step 1



Step 2

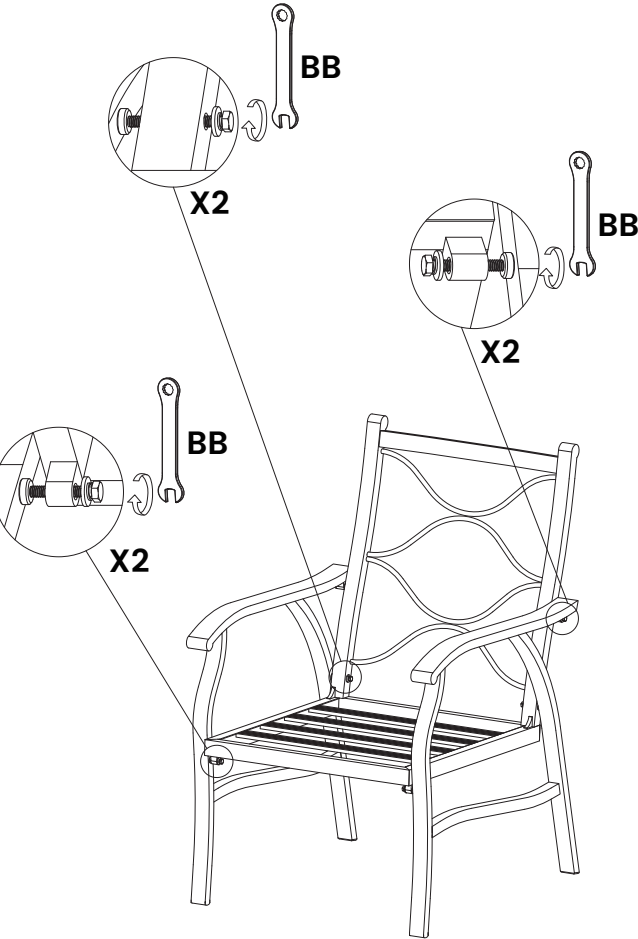


Step 3

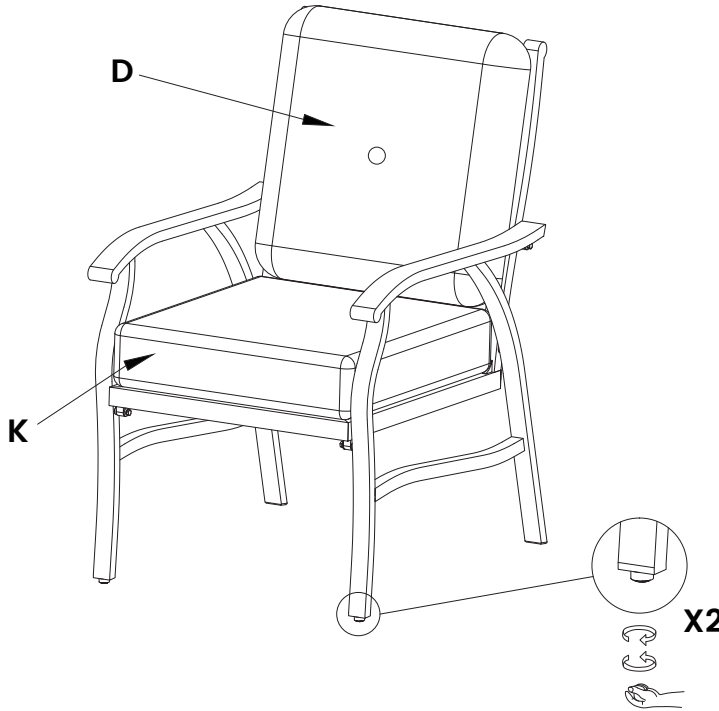


Stationary Chair Assembly (Cont.)

Step 4



Step 5



Step 6

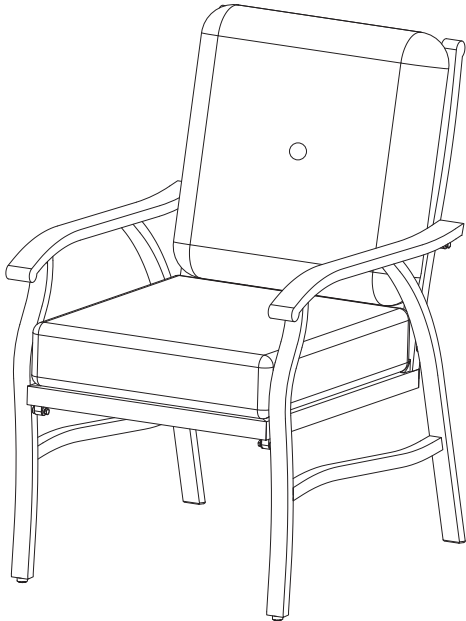
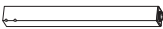
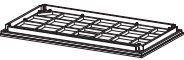

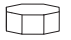




Table Parts List

⚠ WARNING: To avoid damage to your new patio furniture, please use either the carton or another soft surface such as carpet as a working surface to prevent product damage during assembly.

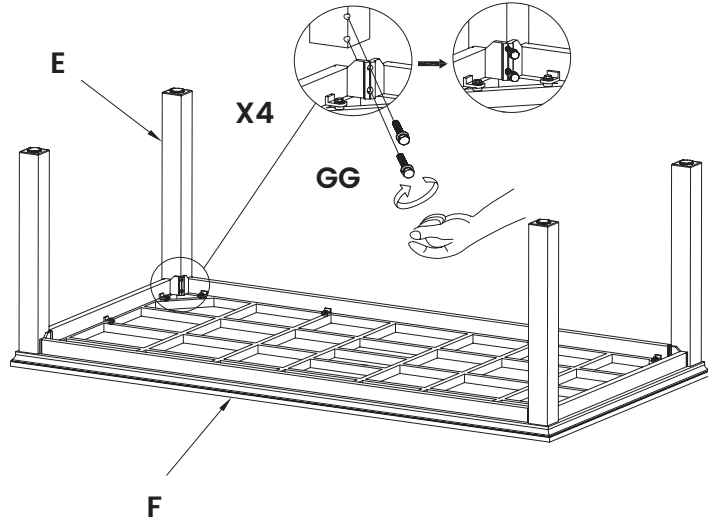
PART NO.		DESCRIPTION	QTY
E		Table Leg	4
F		Table Top	1
G		Umbrella Ring Cover	1
H		Umbrella Ring Center	1
I		Umbrella Ring	1
J		Umbrella Metal	1
K		Furniture Cover	1

PART NO.		DESCRIPTION	QTY
GG		M8X45 Bolt	8
HH		Wrench	1

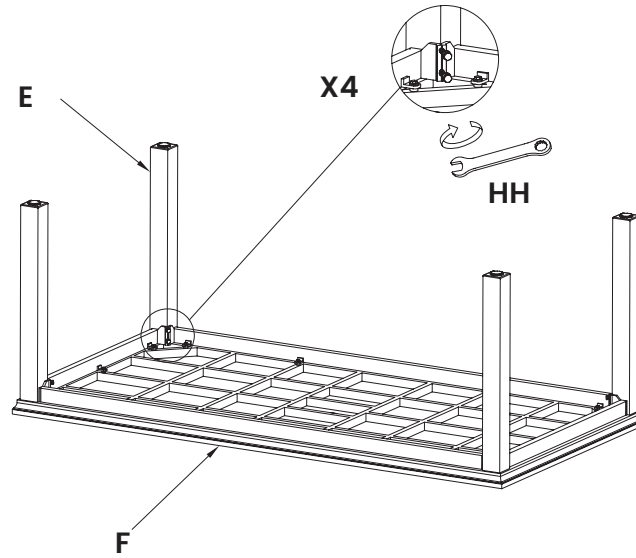
IMPORTANT: Read carefully and retain for future reference.

Table Assembly

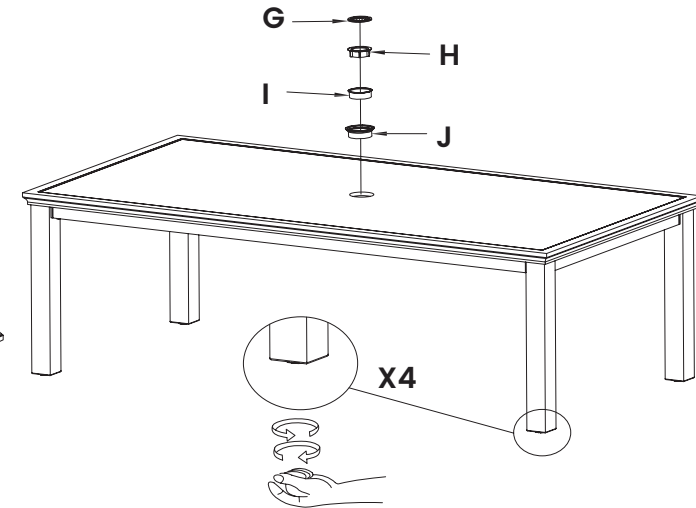
Step 1



Step 2



Step 3



Care and Maintenance

Chair Frame

Hand wash with mild soap and rinse thoroughly with water. Dry with a soft cloth.
Do not use abrasive cleaners or scrub too rough as it may mar the surface.

Chair Fabric

Sunbrella® fabric should be cleaned regularly. Brush off any loose dirt and wash with a mild soap and lukewarm water solution. For stubborn stains and mildew, wash with a solution of 236 ml (1 cup) of bleach and 59 ml (1/4 cup) of mild soap per 3.8 l (1 gallon) of water. Rinse thoroughly to remove soap. Allow fabric to air dry.
NOTE: Do not machine wash.

Extended exposure to the elements can contribute to cushions becoming water-saturated. To combat this, allow your cushions to air-dry properly with these quick tips:

1. Unzip the cushion cover to ventilate and facilitate the drying process.
*Do not remove the cushion covers completely.
2. Place cushions upright, with the zipper facing down to drain excess moisture faster.

For best results, store cushions indoors during inclement weather and rainy seasons.

Cushion

To ensure longevity of your patio set each seat cushion is made with high density foam. With initial use the seat cushions may feel firm, but with continued use the cushions will continue to soften and provide the ultimate comfort for seasons to come.

Table Frame

Hand wash with mild soap and rinse thoroughly with water. Dry with a soft cloth.
Do not use abrasive cleaners or scrub too rough as it may mar the surface.

Care and Maintenance (Cont.)

Periodic Maintenance For Your Porcelain Stone Tile Table Top

Your stone tabletop is coated at the factory with a protective stone sealant. The sealer provides resistance from stains and moisture and helps maintain the stone's natural color. For optimum protection, the stone top should be resealed every 6 to 12 months after it has been thoroughly cleaned of all dirt and debris. Stone sealer is available at most club and hardware stores. Use of place mats, table runners, and beverage coasters will help in the prevention of scratches, stains, and will catch potential spills. Use the outdoor furniture cover provided to protect your investment when not in use.

Cleaning Your Porcelain Stone Tile Table Top

Maintain the new look of your stone top by removing dust and dirt with plain water periodically. Occasionally rinse off your table top to prevent debris from settling in and to prevent stains or discolorations. You can also use a mild detergent mixed with water and scrub the table top with a soft, clean cloth or sponge. Immediately dry your table top after cleaning to prevent moisture penetration and water spots. Spills should be cleaned up immediately as they may begin to penetrate the sealant. For more thorough cleaning of the table top use a water-based biodegradable cleaner. Avoid ammonia-based cleaners, which can break down the sealant and possibly damage or discolor the stone. You should never use scouring creams, abrasive cleansers, vinegar cleaners, acid-based products or any alkaline-based products such as ammonia, baking soda or borax.

Cold Climates

We recommend that your stone top be stored in a dry area in cold climates or be covered with the furniture cover provided. Make a tent with the cover so that it is not touching any part of the tabletop, this will promote airflow and allow moisture to escape. It is possible that prolonged contact with snow can cause moisture to penetrate the sealant on the tabletop. Stone is porous, and if moisture were to enter the stone and freeze, the stone may crack. Always seal the tabletop before each winter for added protection.

Hot Climates

The porous nature of stone leaves it susceptible to heat retention. Care and caution should be used when handling a stone top that has been subjected to lengthy sun exposure. It is recommended that you use this product under a protective shade canopy.

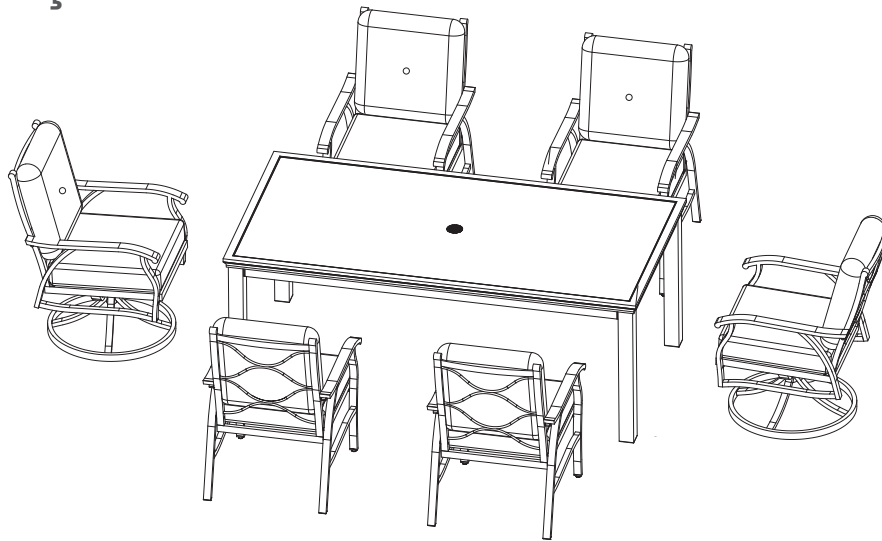
Instructions de montage

Ensemble de Salle à Manger Coussin 7 Pièces

ITM. / ART. # 1713547

**IMPORTANT, À CONSERVER POUR DE FUTURS BESOINS DE RÉFÉRENCE:
À LIRE SOIGNEUSEMENT**

**CET ARTICLE EST CONÇU POUR UNE UTILISATION DOMESTIQUE À L'EXTÉRIEUR SEULEMENT.
NON CONÇU POUR UNE UTILISATION COMMERCIALE.**



Questions? Pièces manquantes?

Avant de retourner chez le détaillant, communiquer avec le service à la clientèle au 1-888-690-9800, en semaine, entre 8 h et 17 h (heure du Pacifique) ou entre 11 h et 20 h (heure de l'Est), ou écrire à service@sunvilla.com. Service en anglais et en espagnol.

Préparation

Avant de commencer le montage, vérifier qu'il ne manque aucune pièce. Comparer le contenu de l'emballage avec la liste des pièces et de la quincaillerie. Si une pièce manque ou est brisée, ne pas assembler le produit; appeler le service à la clientèle.


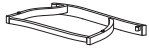
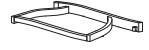

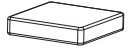

Temps d'assemblage estimé : 60 minutes (2 personnes). Outils requis : Clé (comprise).





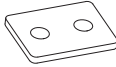


▲ Consignes de sécurité

Lire attentivement le présent guide avant de commencer l'assemblage du produit. Ce n'est ni un jouet ni un outil. Les enfants ne doivent pas actionner, assembler, déplacer ou démonter le produit.

Liste des pièces du fauteuil

⚠ AVERTISSEMENT: Pour éviter d'endommager le produit pendant le montage, déposer les pièces sur le carton de l'emballage ou sur une autre surface douce comme un tapis.

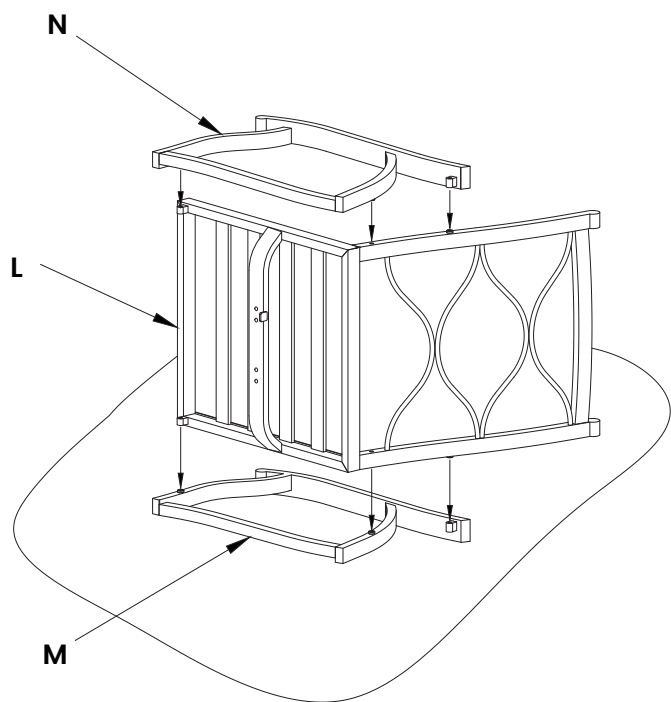
No DE PIÈCE	DESCRIPTION	QTÉ
L	 Siège Du Fauteuil	2
M	 Appuie-bras droit	2
N	 Appuie-bras gauche	2
D	 Coussin De dossier	2
K	 Coussin De siège	2
O	 Base Pivotante	2

No DE PIÈCE	DESCRIPTION	QTÉ
AA	 M6x45 Boulon	12
CC	 M8x35 Boulon	8
DD	 M8x45 Boulon	8
EE	 Écrou	8
FF	 Plaque de rondelle	8
II	 Rondelle À Ressort	8
JJ	 Clé	2

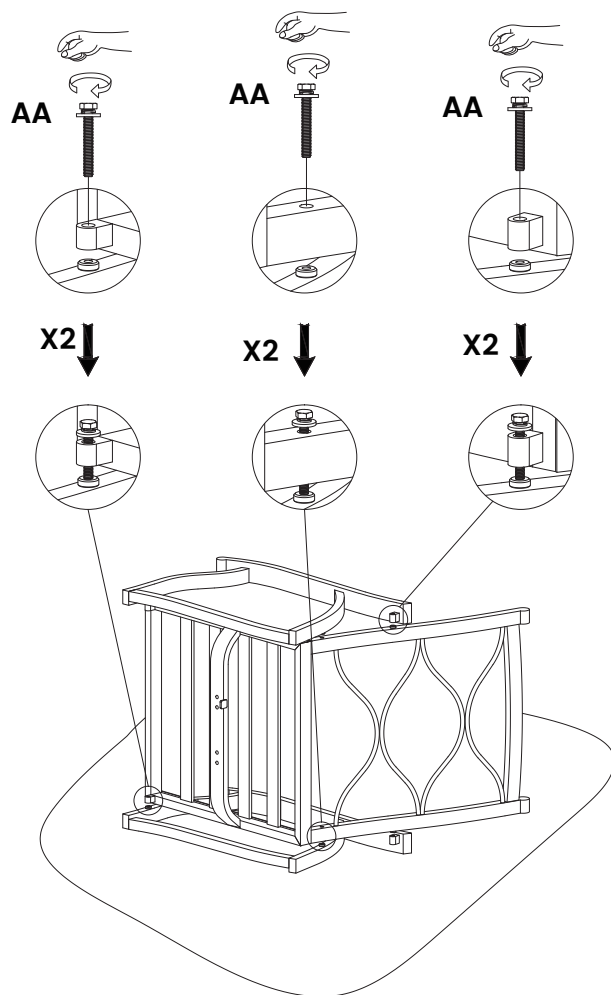
IMPORTANT: Lire attentivement et conserver pour consultation ultérieure.

Montage du fauteuil pivotant

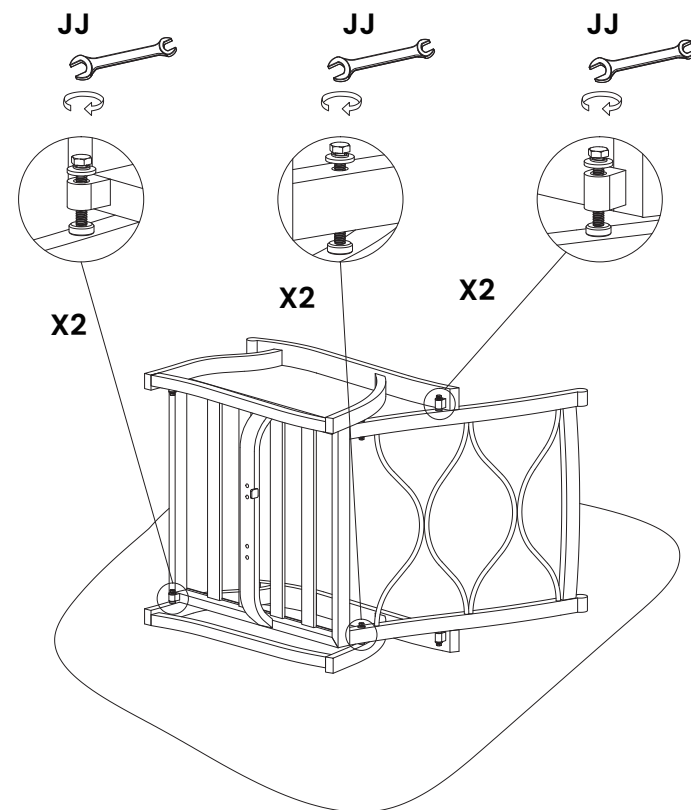
Étape 1



Étape 2

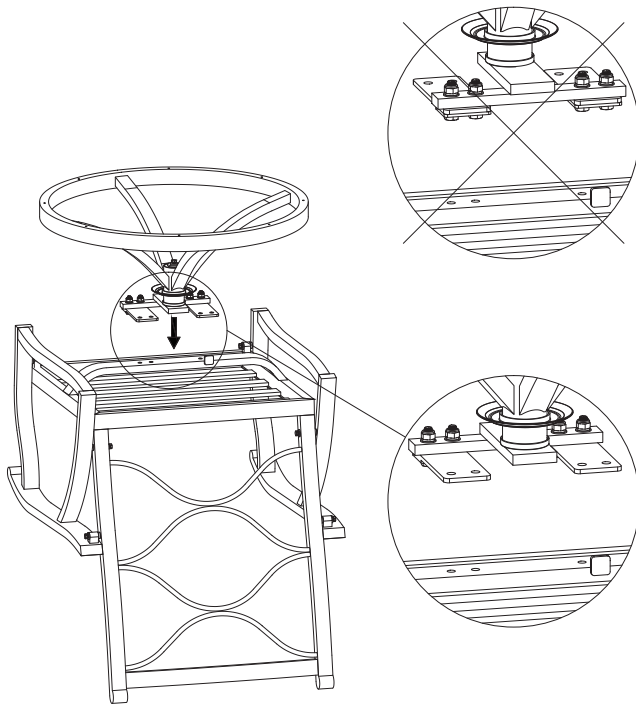


Étape 3

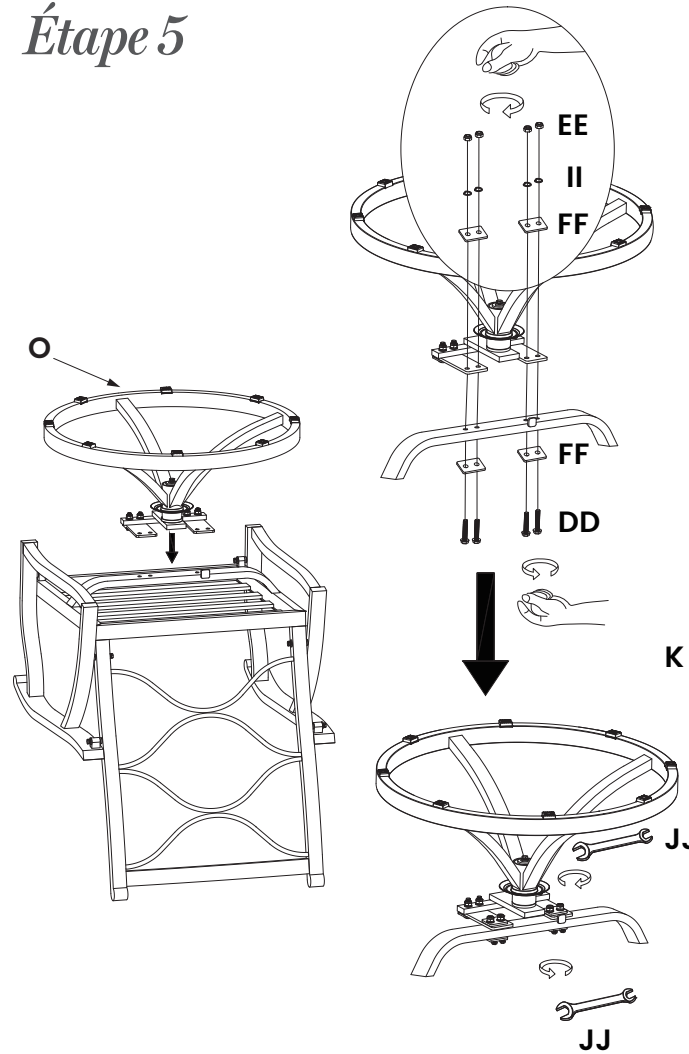


Montage du fauteuil pivotant (Suit.)

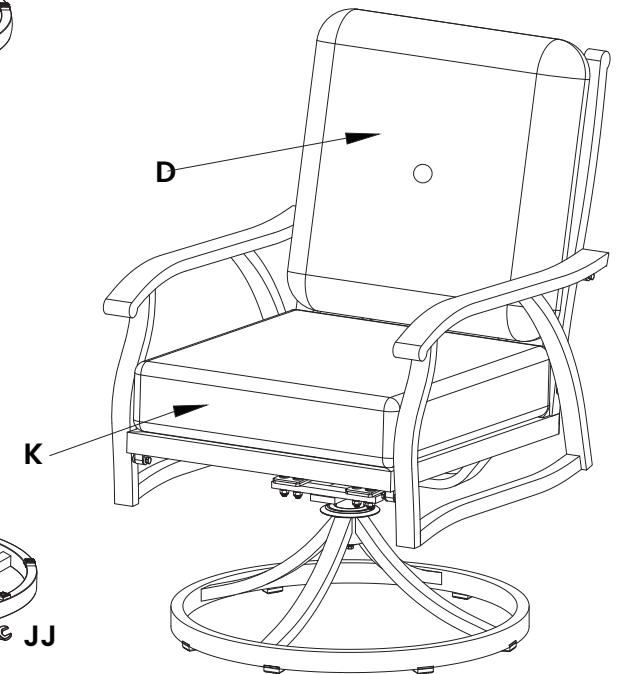
Étape 4



Étape 5










Étape 6



Liste des pièces du fauteuil fixe

⚠ AVERTISSEMENT: Pour éviter d'endommager le produit pendant le montage, déposer les pièces sur le carton de l'emballage ou sur une autre surface douce comme un tapis.

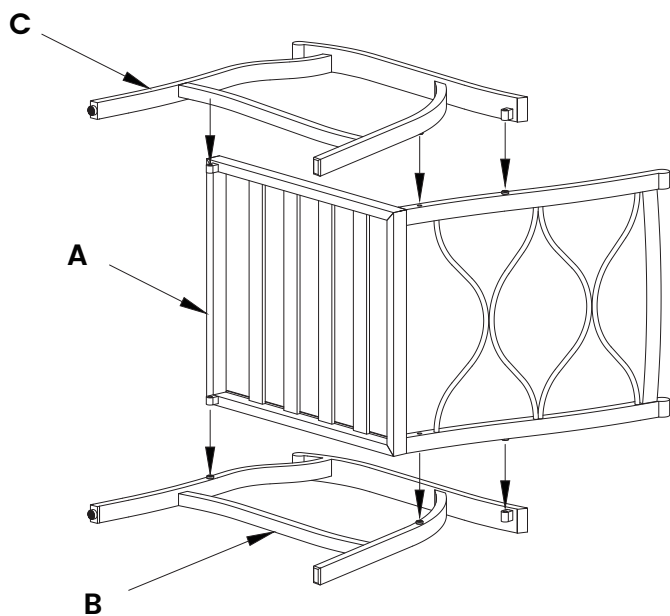
No DE PIÈCE	DESCRIPTION	QTÉ
A	 Siège Du Fauteuil	4
B	 Appuie-bras Droit	4
C	 Appuie-bras Gauche	4
D	 Coussin De Dossier	4
K	 Coussin De Siège	4

No DE PIÈCE	DESCRIPTION	QTÉ
AA	 Bloulon M6X45	24
BB	 Clé	1

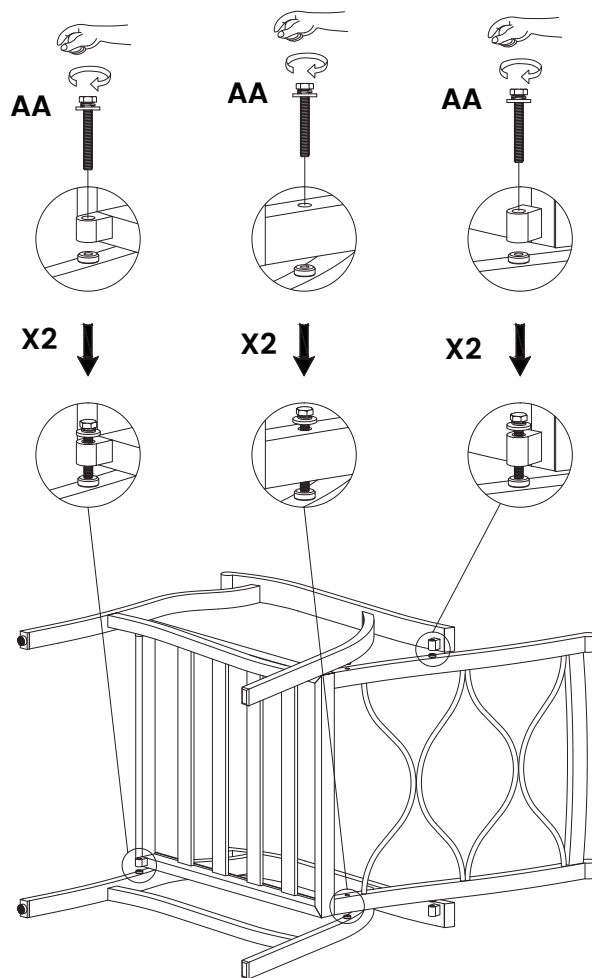
IMPORTANT: Lire attentivement et conserver pour consultation ultérieure.

Montage du fauteuil fixe

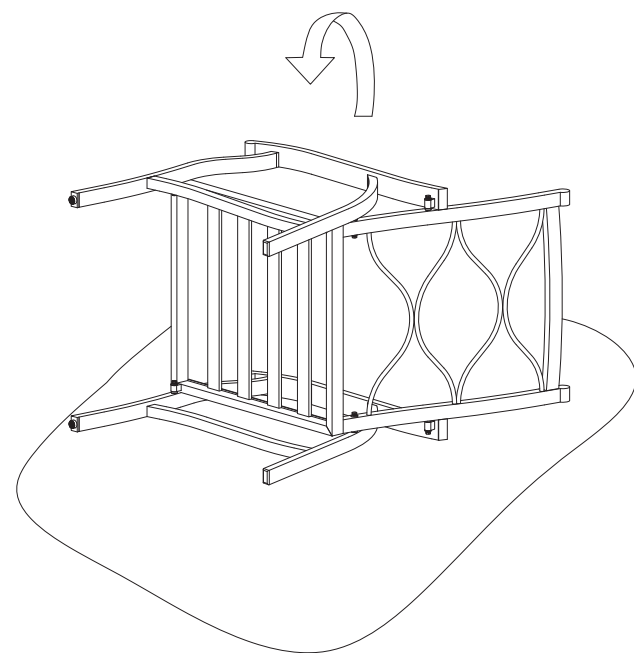
Étape 1



Étape 2

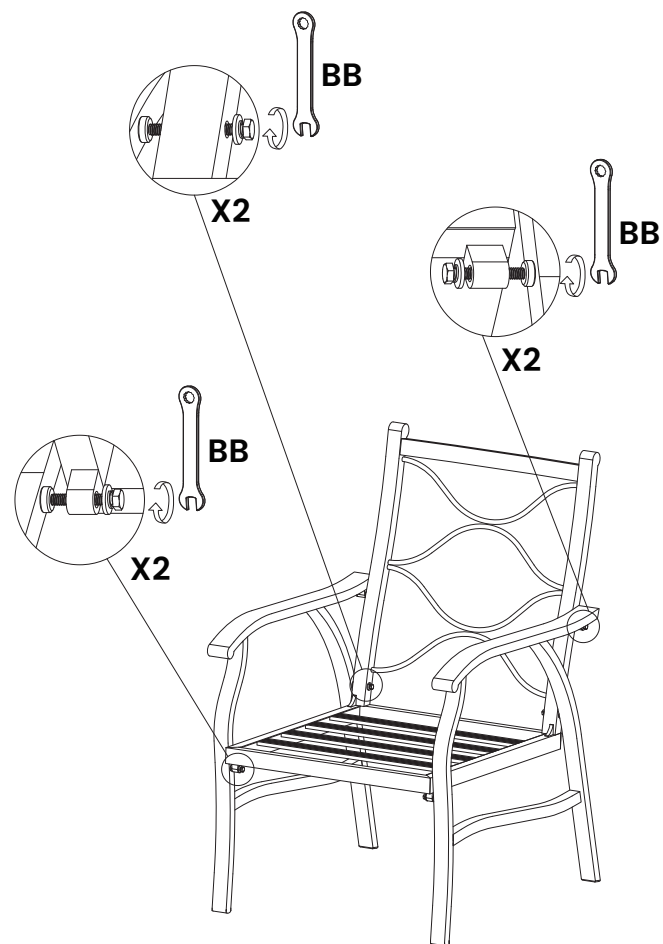


Étape 3

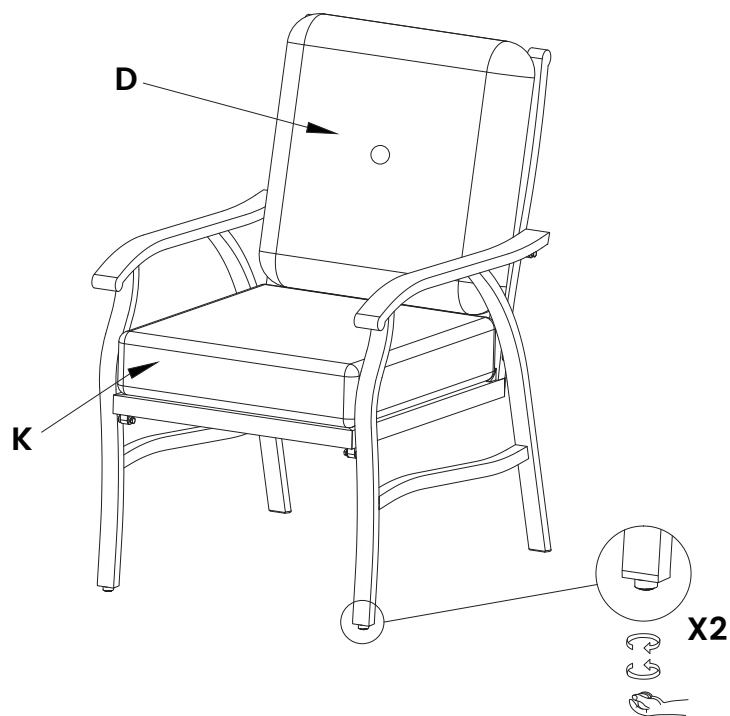


Montage du fauteuil fixe (Suite)

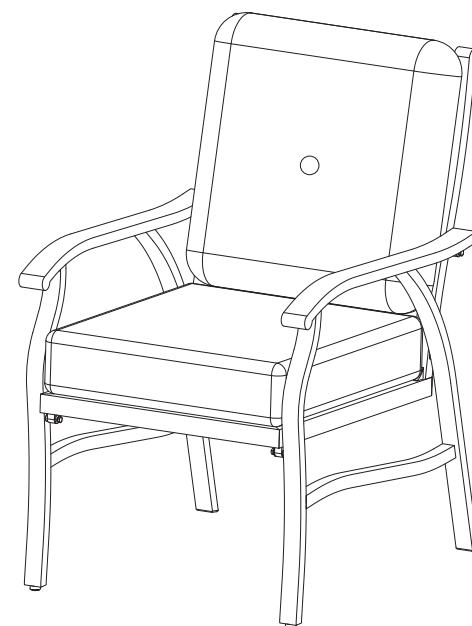
Étape 4



Étape 5





Étape 6



Liste des pièces de la table

⚠ AVERTISSEMENT: Pour éviter d'endommager le produit pendant le montage, déposer les pièces sur le carton de l'emballage ou sur une autre surface douce comme un tapis.

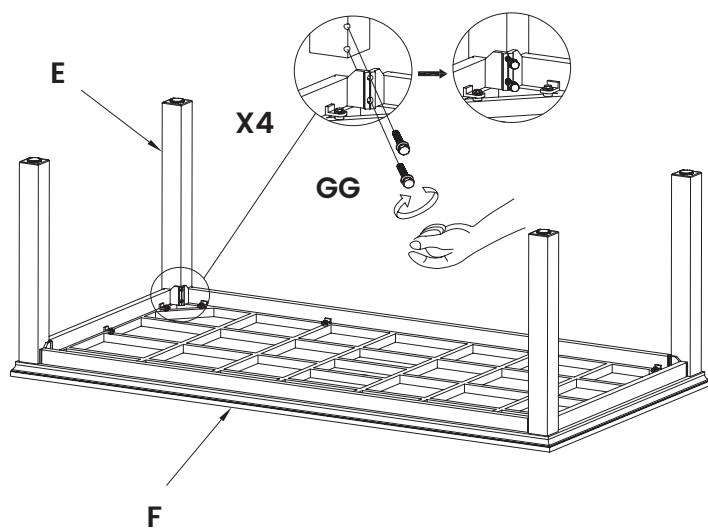
No DE PIÈCE	DESCRIPTION	QTÉ
E	 Patte de table	4
F	 Dessus de table	1
G	 Couvercle de trou de parasol	1
H	 Anneau intérieur	1
I	 Anneau extérieur	1
J	 Anneau de parasol	1
K	 Housse de protection	1

No DE PIÈCE	DESCRIPTION	QTÉ
GG	 M8X45 Boulon	8
HH	 Clé	1

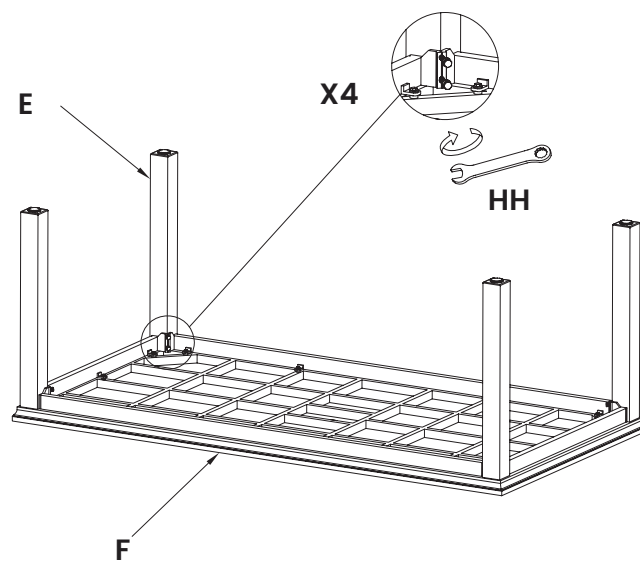
IMPORTANT: Lire attentivement et conserver pour consultation ultérieure.

Montage de la table

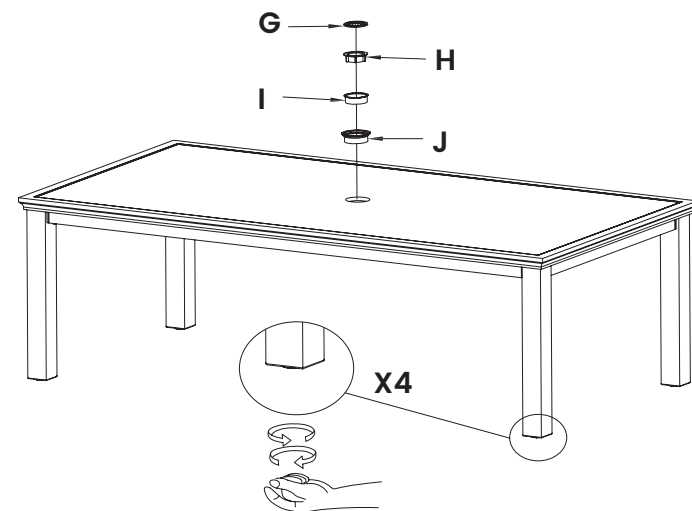
Étape 1



Étape 2



Étape 3



Entretien et maintenance

Cadre des chaises

Nettoyer à la main avec une solution de savon doux et d'eau, puis rincer à fond. Sécher avec un linge doux. Ne pas utiliser de nettoyeurs abrasifs ou frotter trop vigoureusement, car cela pourrait abîmer la surface.

Tissu des chaises

Les tissus Sunbrella® doivent être nettoyés régulièrement. Enlever la saleté avec une brosse et laver avec une solution de savon doux et d'eau tiède. Pour les taches tenaces et les moisissures, utiliser une solution de 236 ml (1 tasse) d'agent de blanchiment et de 59 ml (1/4 de tasse) de savon doux dans 3,8 l (1 gallon) d'eau. Rincer abondamment pour enlever le savon.

Laisser le tissu sécher à l'air.

N.B. : Ne pas laver à la machine.

Une exposition prolongée aux éléments peut contribuer à gorger les coussins d'eau.

Pour prévenir ceci, voici quelques conseils pour bien les faire sécher à l'air :

1. Ouvrir la fermeture à glissière de la housse du coussin pour faire entrer l'air et faciliter le séchage.
*Ne pas retirer complètement la housse.
2. Placer le coussin debout, la fermeture à glissière vers le bas, pour que l'excédent d'humidité s'évacue plus rapidement.

Pour de meilleurs résultats, ranger les coussins à l'intérieur par mauvais temps et par temps pluvieux.

Coussins

Pour assurer la longévité de votre ensemble de patio, chaque coussin de siège est fait de mousse de haute densité. Les coussins de sièges peuvent sembler fermes au début, mais ils s'assoupliront avec le temps et offriront un confort ultime pour des saisons à venir.

Cadre des table

Nettoyer à la main avec une solution de savon doux et d'eau, puis rincer à fond. Sécher avec un linge doux. Ne pas utiliser de nettoyeurs abrasifs ou frotter trop vigoureusement, car cela pourrait abîmer la surface.

Entretien et maintenance (suite)

Entretien périodique du dessus de table en carreaux de porcelaine

En usine, le dessus de table en pierre est recouvert d'un scellant qui le protège contre les taches et l'humidité tout en préservant la couleur naturelle de la pierre. Pour une protection optimale, appliquer du scellant tous les six à douze mois, en prenant soin de bien nettoyer la surface au préalable. Le scellant est vendu dans la plupart des clubs-entrepôts et des quincailleries. Les napperons, les chemins de table et les sous-verre aident à prévenir les égratignures et les taches, et protègent la table de tout liquide renversé. Couvrir d'une housse pour meubles d'extérieur lorsque la table n'est pas utilisée.

Nettoyage du dessus de table en carreaux de porcelaine

Pour que le dessus de table reste comme neuf, nettoyer régulièrement la poussière et la saleté avec de l'eau. Le rincer occasionnellement pour en retirer les débris qui pourraient s'incruster, et ainsi prévenir les taches et la décoloration. Il est aussi possible de frotter le dessus de table avec une solution de savon doux et d'eau à l'aide d'une éponge ou d'un linge propre et doux. Le sécher immédiatement après le nettoyage pour prévenir la pénétration d'humidité et les taches d'eau. Essuyer immédiatement tout liquide renversé, car il pourrait pénétrer le scellant. Pour un nettoyage en profondeur, utiliser un nettoyant biodégradable à base d'eau; éviter les nettoyants à base d'ammoniac, qui peuvent abîmer le scellant et possiblement endommager ou décolorer la pierre. Ne jamais utiliser de crème à récurer, de nettoyants abrasifs ou à base de vinaigre, ni de produits acides ou alcalins (p. ex. ammoniac, bicarbonate de soude ou borax).

Par temps froid

Par temps froid, il est recommandé de ranger le dessus de table en pierre dans un lieu sec, ou de le couvrir d'une housse pour meubles d'extérieur appropriée. Placer la housse de sorte qu'elle ne touche pas le dessus de table, ce qui favorisera la circulation de l'air et l'évacuation de l'humidité. Si de la neige reste sur la table pendant une période prolongée, il est possible que l'humidité pénètre le scellant. Comme la pierre est poreuse, elle pourrait craquer si l'humidité y pénètre et gèle. Pour une meilleure protection, réappliquer du scellant sur le dessus de table avant chaque hiver.

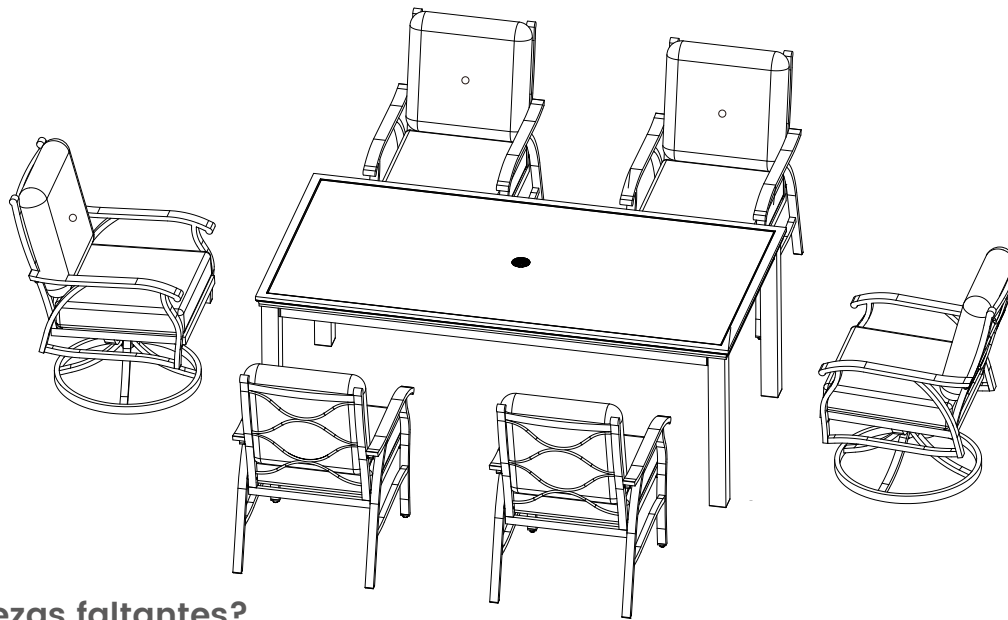
Par temps chaud

Comme la pierre est poreuse, elle peut retenir la chaleur. Manipuler le dessus de table en pierre avec prudence et précaution s'il est resté longtemps au soleil. Il est recommandé d'utiliser ce produit à l'ombre.

Set de Comedor con Cojines de 7 Piezas

ITM. / ART. # 1713547

IMPORTANTE: CONSERVE PARA FUTURA REFERENCIA. LEA CUIDADOSAMENTE ESTE ARTÍCULO PARA EXTERIORES ES SOLAMENTE PARA USO DOMÉSTICO. NO ES PARA USO COMERCIAL.



¿Preguntas, problemas o piezas faltantes?

Antes de regresar el producto a la tienda, llame a nuestro departamento de Servicio al Cliente al 1-888-690-9800 o envíe un correo electrónico a service@sunvilla.com, de lunes a viernes, de 8:00 am a 5:00 pm, hora del Pacífico de E.U.A o de 11:00 am a 8:00 pm, hora del Este de E.U.A. Inglés y español.

PREPARACIÓN


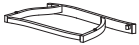
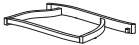
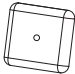


Antes de comenzar a ensamblar este producto, asegúrese que todas las piezas estén completas. Compare las piezas con el listado de contenido de piezas y de herramientas del empaque. No intente ensamblar el producto si faltase alguna pieza o si estuviera dañada. Si así fuera, no continúe y llame a nuestro centro de servicio al cliente. Tiempo estimado de ensamble: 60 minutos (2 personas). Herramientas requeridas para el ensamble: Llave Inglesa (incluida).







⚠ INFORMACIÓN DE SEGURIDAD

Por favor lea con atención este manual completo antes de ensamblar o instalar el producto. Los niños no deben participar en la operación, el ensamble, remoción o desmontaje del producto.

Lista de piezas de la silla giratoria

⚠ ADVERTENCIA: Para evitar daños en sus nuevos muebles de patio, utilice la caja de cartón u otra superficie blanda, como una alfombra, como área de trabajo para evitar daños en el producto durante su ensamblaje.

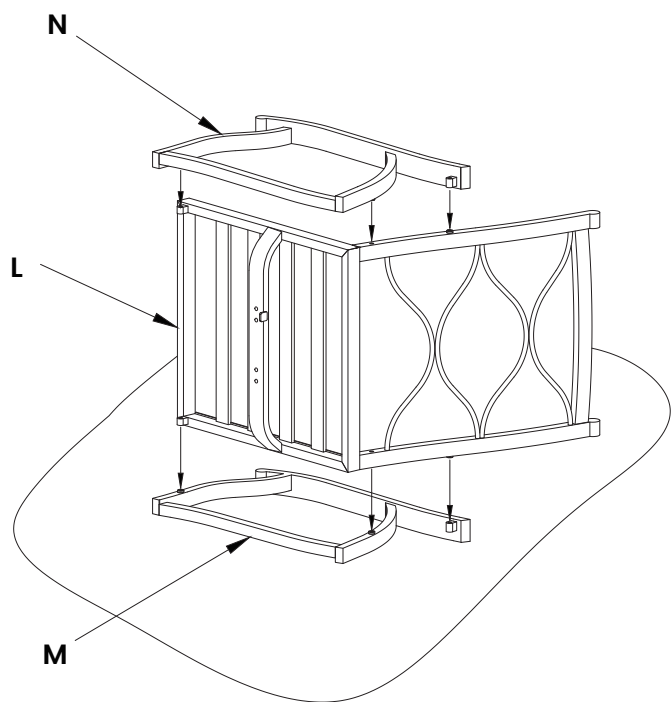
No DE PIÈCE	DESCRIPCIÓN	CANT.
L	 Asiento de la silla	2
M	 Brazo derecho	2
N	 Brazo izquierdo	2
D	 Cojín de respaldo	2
K	 Cojín de asiento	2
O	 Base giratoria	2

No DE PIÈCE	DESCRIPCIÓN	CANT.
AA	 M6X45 Perno	12
CC	 M8X35 Perno	8
DD	 M8X45 Perno	8
EE	 M8 Tuerca	8
FF	 Placa de arandela	8
II	 Arandela de presión	8
JJ	 Llave	2

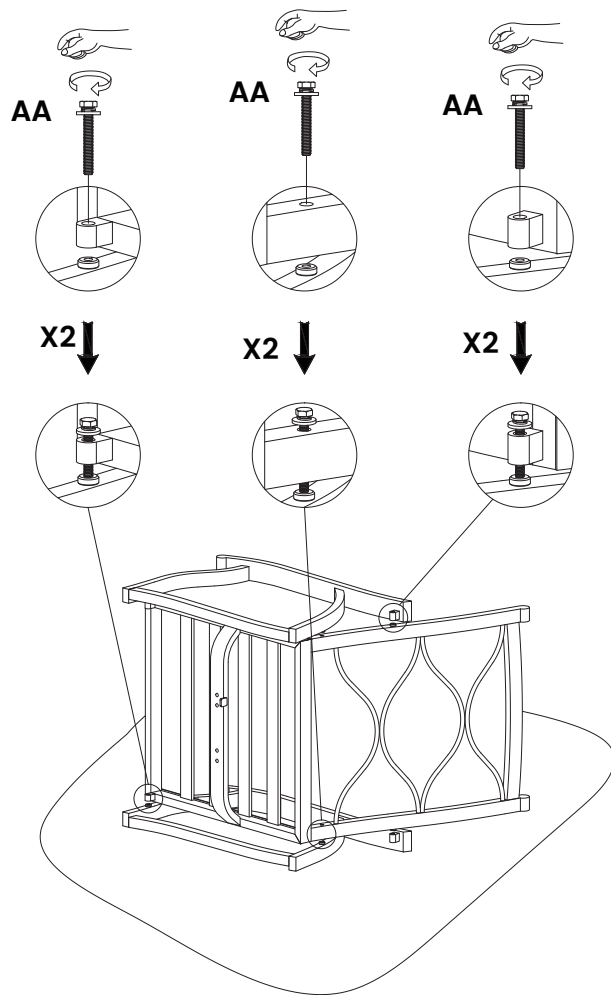
IMPORTANTE: Lea cuidadosamente y conserve para futura referencia.

Ensamblaje de la silla giratoria

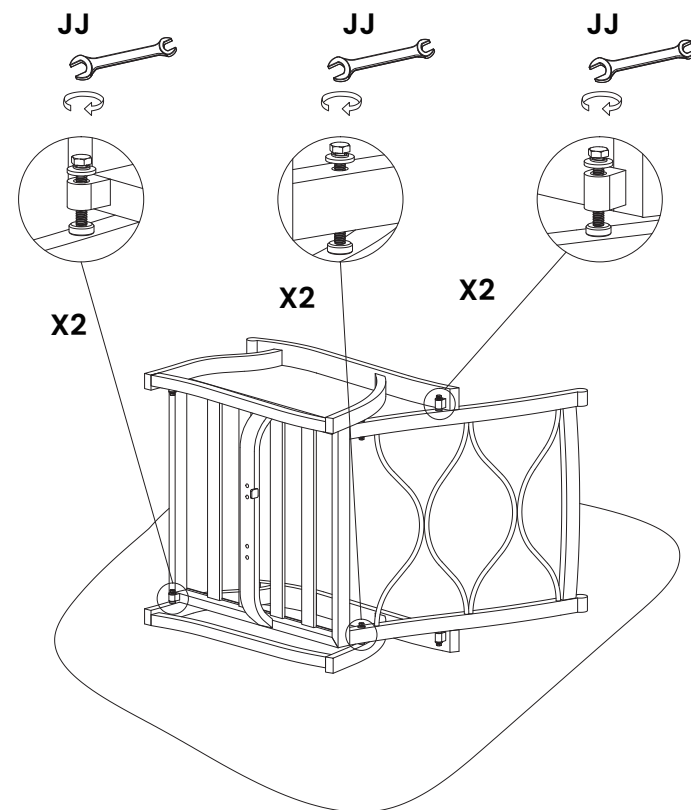
Paso 1



Paso 2

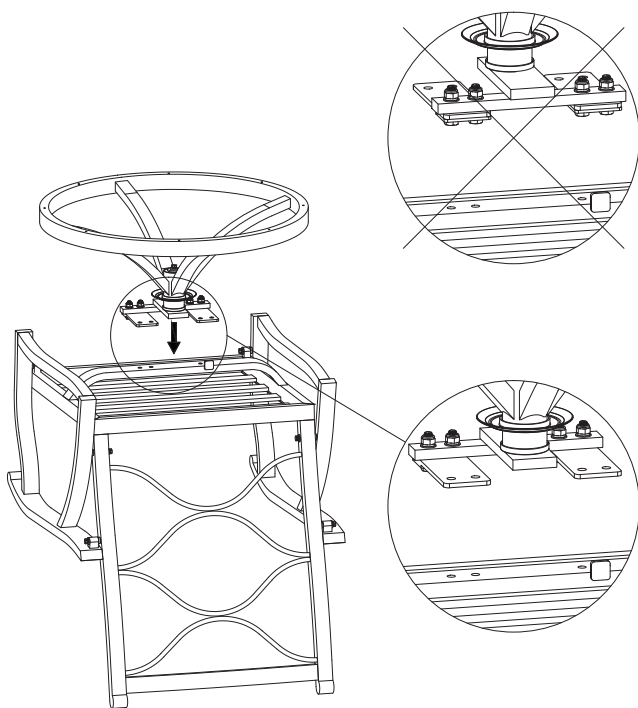


Paso 3

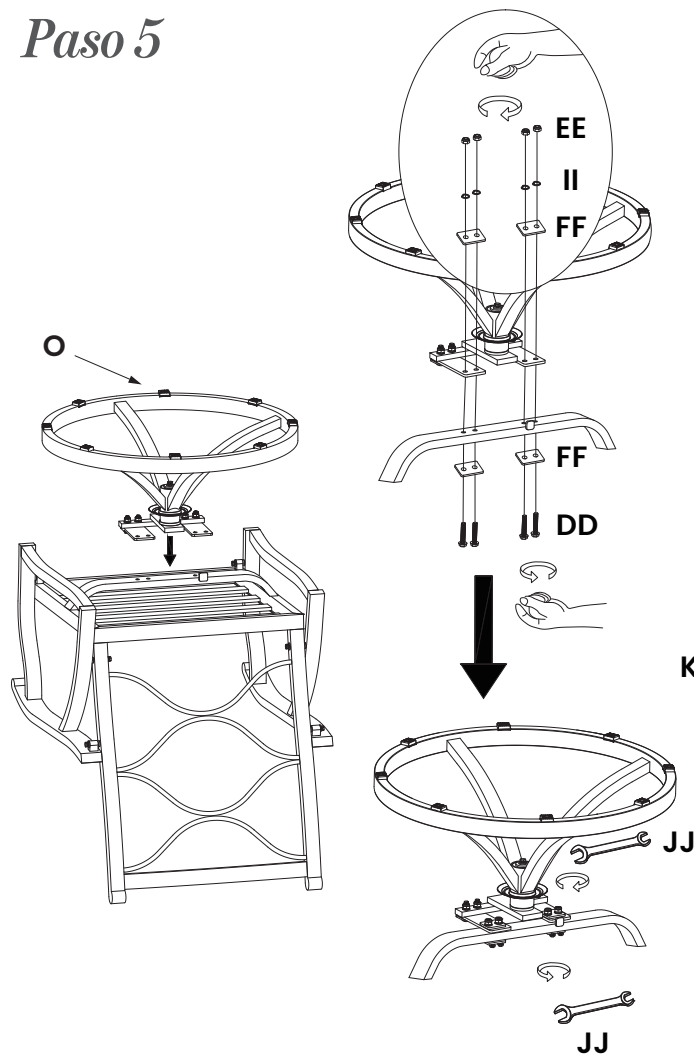


Ensamblaje de la silla giratoria (Cont.)

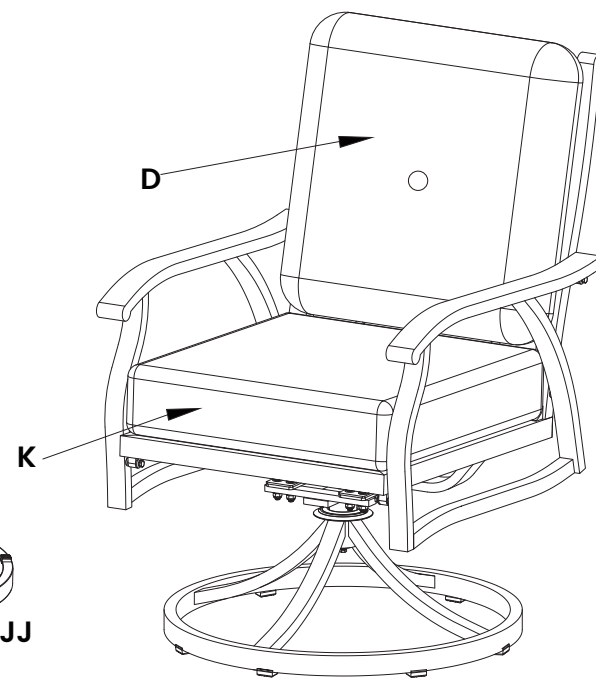
Paso 4



Paso 5







Paso 6



Lista de piezas de la silla fija

⚠ ADVERTENCIA: Para evitar daños en sus nuevos muebles de patio, utilice la caja de cartón u otra superficie blanda, como una alfombra, como área de trabajo para evitar daños en el producto durante su ensamblaje.

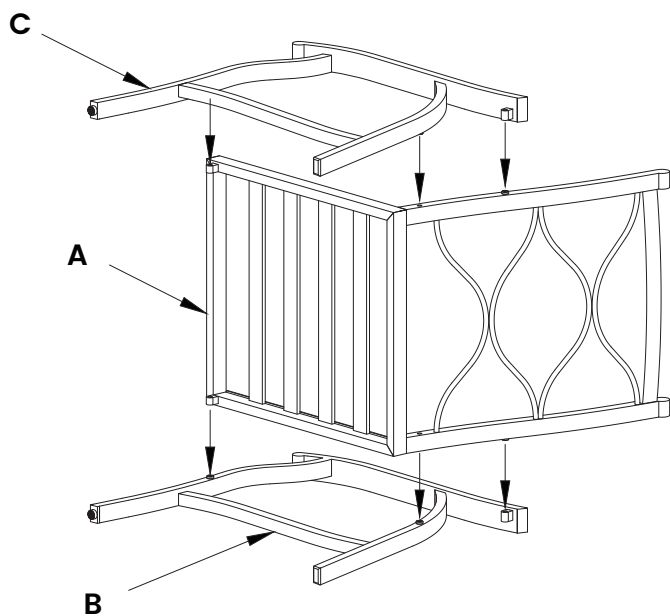
PIEZA NÚM.		DESCRIPCIÓN	CANT.
A		Asiento de la silla	4
B		Brazo derecho	4
C		Brazo izquierdo	4
D		Cojín de respaldo	4
K		Cojín de asiento	4

PIEZA NÚM.		DESCRIPCIÓN	CANT.
AA		M6X45 Perno	24
BB		Llave	1

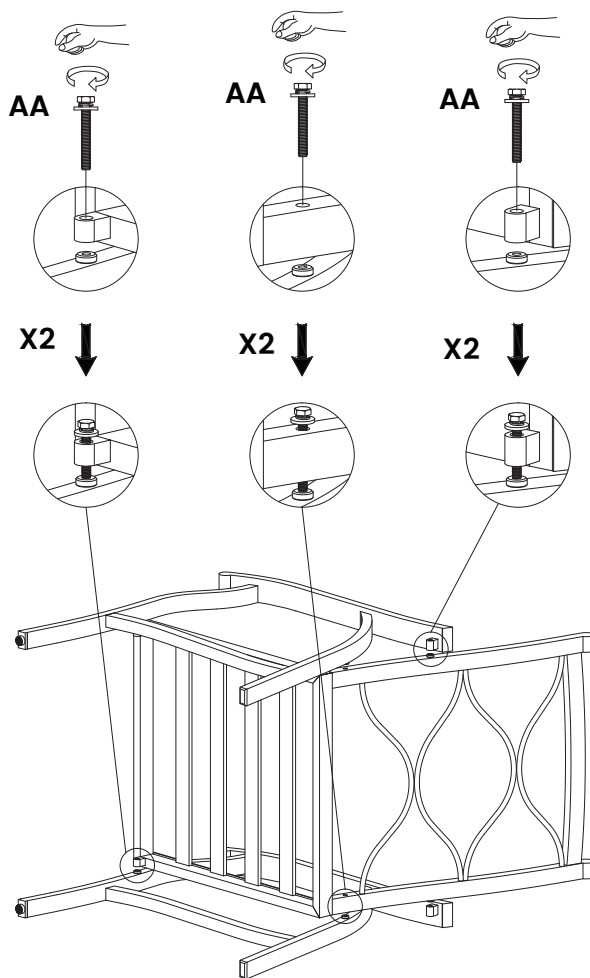
IMPORTANTE: Lea cuidadosamente y conserve para futura referencia.

Ensamblaje de la silla fija

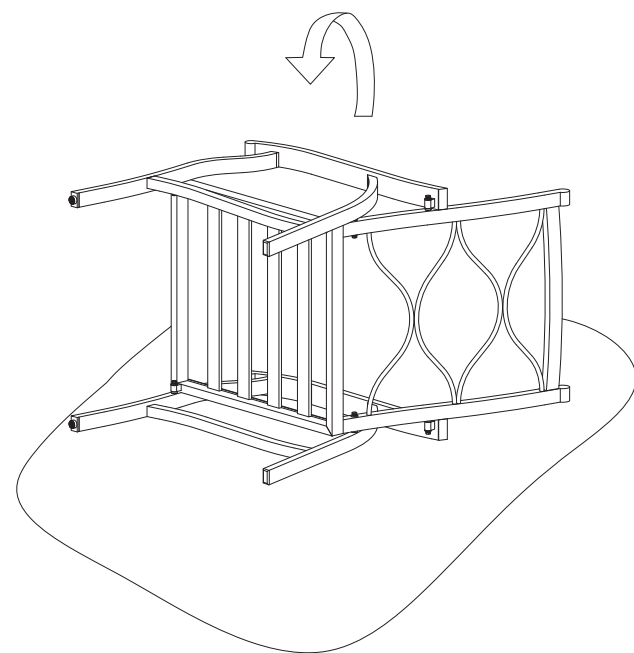
Paso 1



Paso 2

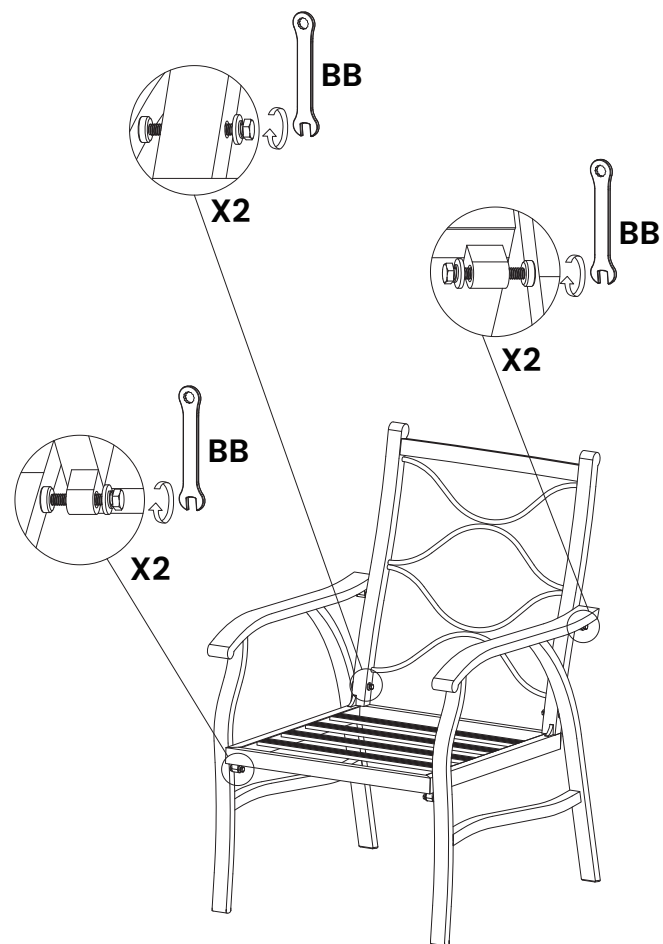


Paso 3

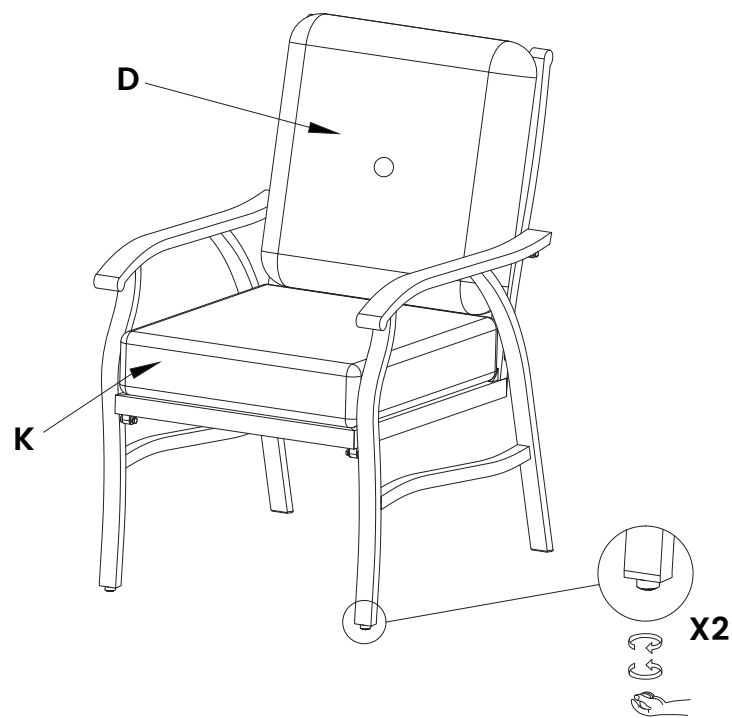


Ensamblaje de la silla fija (Cont.)

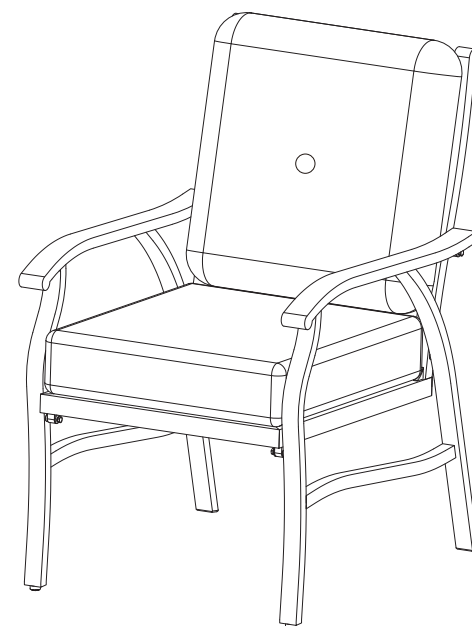
Paso 4



Paso 5






Paso 6



Liste des pièces de la table

⚠ ADVERTENCIA: Para evitar daños en sus nuevos muebles de patio, utilice la caja de cartón u otra superficie blanda, como una alfombra, como área de trabajo para evitar daños en el producto durante su ensamblaje.

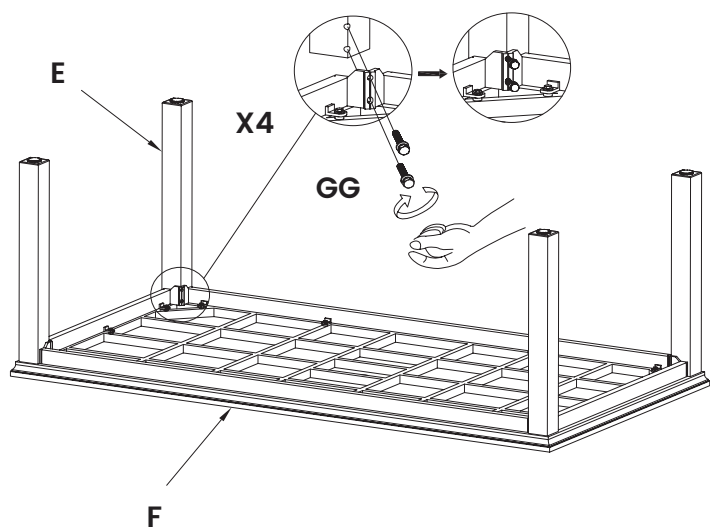
PIEZA NÚM.		DESCRIPCIÓN	CANT.
E		Pata de la mesa	4
F		Tablero de la mesa	1
G		Cubierta Del Anillo Del Paraguas	1
H		Centro Del Anillo Del Paraguas	1
I		Aro De La Sombrilla	1
J		Aro De Metal De La Sombrilla	1
K		Cubierta para muebles	1

PIEZA NÚM.		DESCRIPCIÓN	CANT.
GG		M8X45 Perno	8
HH		Llave	1

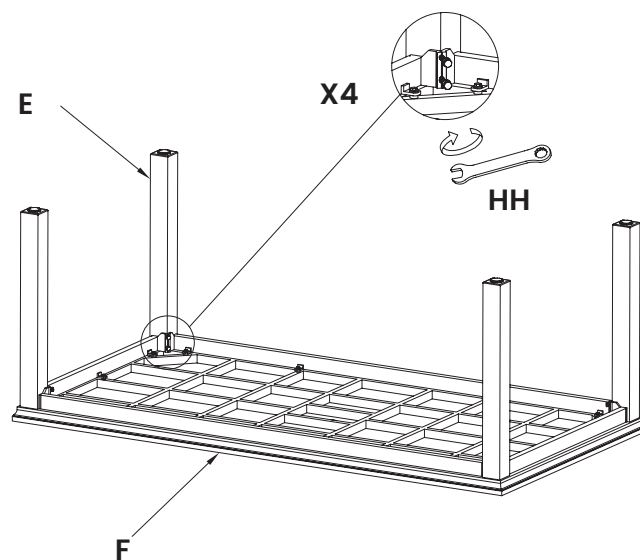
IMPORTANTE: Lea cuidadosamente y conserve para futura referencia.

Ensamblaje de la mesa

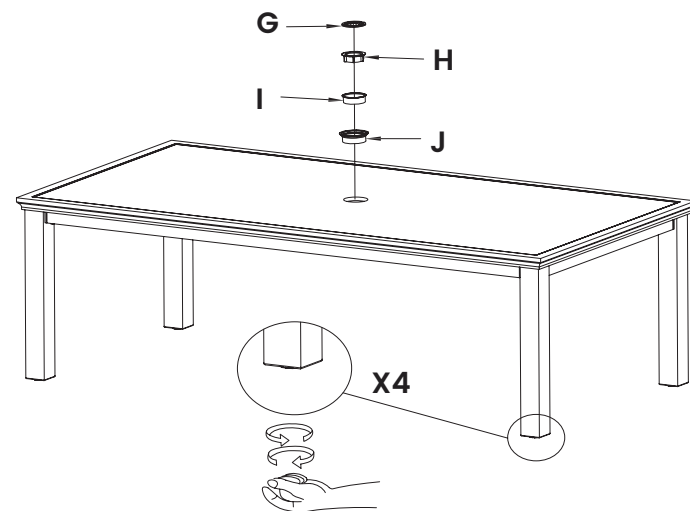
Paso 1



Paso 2



Paso 3



Cuidados y mantenimiento

Almacén de la silla

Lave a mano con jabón suave y enjuague bien con agua. Seque con un paño suave.
No use limpiadores abrasivos ni talle muy fuerte ya que esto puede dañar la superficie.

Tela de la silla

La tela **Sunbrella®** debe limpiarse regularmente. Elimine toda la suciedad suelta y lave con una solución de agua tibia y jabón suave. Para manchas difíciles y moho, lave con una solución de 236 mL (1 taza) de blanqueador y 59 mL (1/4 de taza) de jabón suave por cada 3,8 L (1 galón) de agua. Enjuague bien para retirar el jabón. Permita que la tela seque al aire.

Nota: No lave a máquina.

La exposición prolongada a los elementos climáticos puede contribuir a que los cojines se saturen de agua. Para evitar esto, deje que sus cojines se sequen al aire correctamente siguiendo estos rápidos consejos:

1. Abra la cremallera de la funda del cojín para ventilar y facilitar el proceso de secado. *No retire las fundas de los cojines por completo.
2. Coloque los cojines en posición vertical, con la cremallera hacia abajo para que el exceso de humedad se drene más rápidamente.

Para obtener los mejores resultados, guarde los cojines en el interior durante las inclemencias del tiempo y las estaciones lluviosas.

Cojín

Para asegurar una larga duración de su conjunto de muebles para el patio, todos los cojines de los asientos están fabricados con espuma de alta densidad. Con el uso inicial, los cojines pueden parecer rígidos, pero con el uso continuado se ablandarán y proporcionarán el máximo confort en el futuro.

Almacén de la mesa

Lave a mano con jabón suave y enjuague bien con agua. Seque con un paño suave.
No use limpiadores abrasivos ni talle muy fuerte ya que esto puede dañar la superficie.

Cuidados y mantenimiento ((Cont.))

Mantenimiento periódico para su mesa con superficie de piedra

Su mesa viene de fábrica con una cubierta con sellador protector para la superficie de piedra. El sellador proporciona resistencia a las manchas, la humedad y ayuda a mantener el color natural de la piedra. Para una protección óptima, las superficies de piedra se deberán de volver a sellar cada 6 a 12 meses después de que toda la suciedad y los residuos se hayan limpiado a fondo. El sellador de piedra está disponible en la mayoría de las ferreterías y tiendas especializadas. El uso de manteles individuales, caminos de mesa y portavasos lo protegerá de rayones, manchas y posibles derrames. Use una funda para muebles para exteriores y proteja el producto cuando no lo esté utilizando.

Limpiar la superficie de su mesa piedra

Conserve su aspecto nuevo limpiando con agua periódicamente para eliminar el polvo y la suciedad. Enjuague la encimera, de forma recurrente, para evitar que los residuos se asienten en la superficie y se produzcan manchas o decoloraciones. También puede utilizar un detergente suave mezclado con agua, frotar la superficie con una esponja o un paño suave y limpio. Seque la encimera inmediatamente después de limpiarla, para evitar la penetración de humedad y la aparición de manchas de agua. Limpie inmediatamente cualquier derrame, puesto que podría penetrar en el sellador. Para una limpieza más profunda, utilice un limpiador biodegradable a base de agua. Evite los limpiadores a base de amoníaco, puesto que podrían debilitar el sellador y dañar o decolorar la piedra. Nunca utilice cremas o limpiadores abrasivos, limpiadores con vinagre, productos a base de ácido o cualquier producto con base alcalina, como amoníaco, bicarbonato de sodio o bórax.

Climas fríos

Recomendamos almacenar su mesa en un lugar seco durante los climas fríos o cubrir con una funda para muebles de exteriores. Haga una especie de carpa con la tapa, cuidando que no toque ninguna parte de la encimera. Esto facilitará el flujo de aire, permitiendo que la humedad se escape. Es posible que cualquier cantidad de nieve que permanezca sobre la encimera, durante un periodo prolongado de tiempo, provoque humedad, la cual podría penetrar el sellador. La piedra es porosa, así que, si la humedad entrara en ella, podría congelarse y agrietarse o romperse. Para mayor protección, selle la encimera antes de cada invierno.

Climas cálidos

La naturaleza porosa de la piedra la hace susceptible a la retención de calor. Utilice la debida atención y cautela al manejar cualquier encimera de piedra que haya sido expuesta al sol de manera prolongada. Se recomienda utilizar este producto bajo la sombra de algún toldo o carpa.

SUNVILLA

Distributed by:
Costco Wholesale
Corporation P.O. Box 34535
Seattle, WA 98124-1535
USA
1-800-774-2678
www.costco.com

Costco Wholesale Canada Ltd.*
415 W. Hunt Club Road
Ottawa, Ontario
K2E 1C5, Canada
1-800-463-3783
www.costco.ca
* faisant affaire au Québec sous
le nom les Entrepôts Costco

Importado por:
Importadora Primex S.A. de C.V.
Blvd. Magnocentro No. 4
San Fernando La Herradura
Huixquilucan, Estado de México
C.P. 52765
RFC: IPR-930907-S70
(55)-5246-5500
www.costco.com.mx

Costco Wholesale Australia Pty Ltd
17-21 Parramatta Road
Lidcombe NSW 2141
Australia
www.costco.com.au

Costco Wholesale UK Ltd /
Costco Online UK Ltd
Hartspring Lane
Watford, Herts
WD25 8JS
United Kingdom
01923 213113
www.costco.co.uk

Costco Wholesale Spain S.L.U.
Polígono Empresarial Los Gavilanes
C/ Agustín de Betancourt, 17
28906 Getafe (Madrid) España
NIF: B 86509460
900 111 155
www.costco.es

Costco Wholesale Iceland ehf.
Kauptún 3-7, 210 Gardabaer
Iceland
www.costco.is

Costco France
1 avenue de Bréhat
91140 Villebon-sur-Yvette
France
01 80 45 01 10
www.costco.fr

Costco Wholesale Japan Ltd.
2 Kakuchi, 2 Gaiku, Kaneda-Nishi
361 Urakura, Kisarazu shi
Chiba, 292-0007 Japan
0570-200-800
www.costco.co.jp

Costco Wholesale Korea, Ltd.
40, Iljik-ro
Gwangmyeong-si
Gyeonggi-do, 14347, Korea
1899-9900
www.costco.co.kr

Costco Wholesale New Zealand Limited
2 Gunton Drive
Westgate
Auckland 0814
New Zealand
www.costco.co.nz

Costco (China) Investment Co., Ltd.
Room 1003, Block 2, 2388 Xiupu Road,
Pudong New Area, Shanghai
China 201315
+86-21-6257-7065

Costco Wholesale Sweden AB
Box 614
114 11 Stockholm
Sweden
www.costco.se

MADE IN CHINA
FABRIQUÉ EN CHINE
HECHO EN CHINA