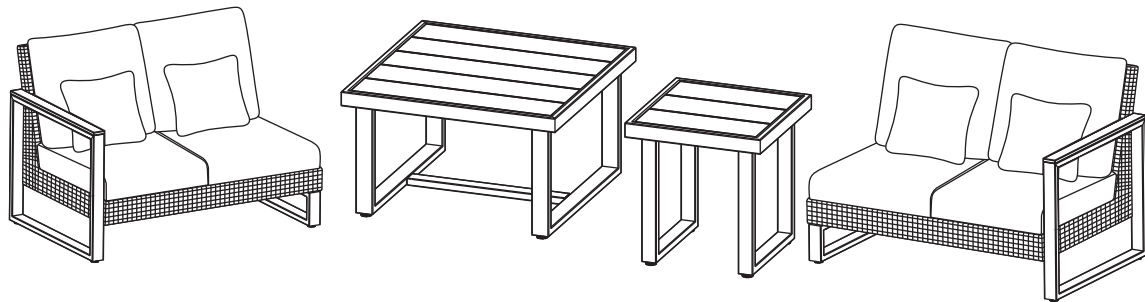




*5 piece woven
sectional set*

**ASSEMBLY AND CARE
INSTRUCTIONS**



ITM. / ART. 1713608
IMPORTANT, RETAIN FOR FUTURE REFERENCE:
READ CAREFULLY

Missing parts or damaged parts?

Please call our Customer Service Center or contact Agio via email

US & Canada : 1-888-383-1932 Email: customerservice@agio-usa.com

9:00AM - 5:00PM Eastern Time, Monday - Friday

International Regions:

Please visit <http://www.agio-usa.com/service-center/costco-international/>
or contact Agio via email at customerservice@agio-usa.com

For additional support on care and maintenance of your Agio outdoor
furniture please visit our website at:

www.agio-usa.com/service-center/maintenance/

Special Warnings:

THIS ITEM IS INTENDED FOR OUTDOOR DOMESTIC USE ONLY.

NOT FOR COMMERCIAL USE.

Agio International Corporation

900 E. Hamilton Avenue,
Suite 100, Campbell,
CA 95008, USA



FRAMES

Cleaning - Use mild soap and warm water. Do not use abrasive materials, cleaners, or bleach products. Rinse with clean water and dry thoroughly.

Maintenance - Periodically clean and dry thoroughly. Be sure to drain any water accumulated inside the frames. To thoroughly drain frames, remove foot caps and tilt the frames, if necessary, to remove all water. This is critical. Water allowed to accumulate inside the frames and then exposed to sub-freezing temperatures can cause damage to the frame tubing. Such damage is not covered under warranty. Always clean, drain, and dry thoroughly before storing for the winter. For best results, always store or cover your furniture when not in use.

** When cleaning or moving large or heavy items, always have two people work together. Never drag furniture.



FABRICS (CUSHIONS/SLINGS)

Cleaning - Sunbrella® fabric should be cleaned regularly. Brush off any loose dirt and wash with a mild soap and lukewarm water solution. For stubborn stains and mildew, wash with a solution of 236.6 ml / 1 cup of bleach and 59.2 ml / 0.25 cup of mild soap per 3.79L / 1 gallon of water. Rinse thoroughly to remove soap. Allow fabric to air dry.

Maintenance - The best way to maintain the beauty of cushions and slings is to store them in a dry area and out of the elements when not in use, or cover with commercially available outdoor furniture covers.



COVERS

Furniture covers are a great way to protect your set from harsh elements of weather and UV light. However, it is important to ensure furniture and covers are free of moisture and debris before covering. It is also necessary to promptly uncover furniture after rain and during periods of high humidity to prevent moisture build up. Failure to do so can lead to permanent surface and finish damage.



CUSHIONS

To ensure longevity of your patio set each seat cushion is made with high density foam. With initial use the seat cushions may feel firm, but with continued use the cushions will continue to soften and provide the ultimate comfort for seasons to come.

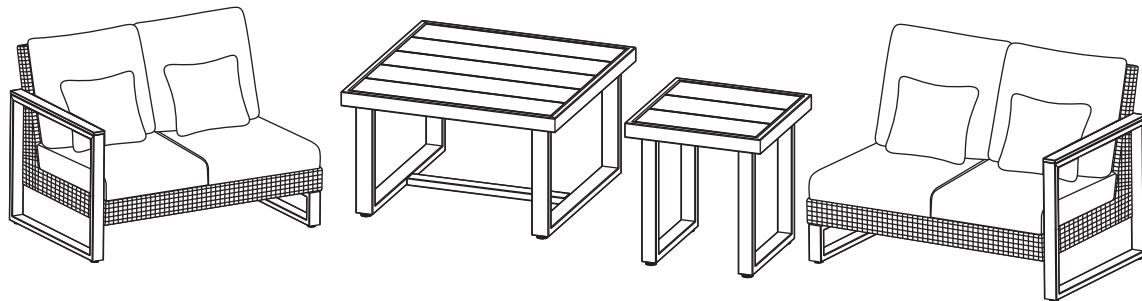
Cushions can become water saturated with heavy water exposure. To allow cushions to air-dry properly, follow the suggested steps:

- Unzip cushion cover to ventilate and facilitate the drying process. Do not remove cushion covers.
- Place cushions upright for faster drainage. Ventilation zipper should be facing down.
- Store cushions indoors during rainy seasons and inclement weather.



Salon de jardin modulaire 5 pièces

INSTRUCTIONS DE MONTAGE ET D'ENTRETIEN



ITM. / ART. 1713608
**IMPORTANT, À CONSERVER POUR DE FUTURS BESOINS DE
RÉFÉRENCE: À LIRE SOIGNEUSEMENT**

Des pièces manquent ou sont endommagées?
Veuillez communiquer avec notre service à la clientèle
Au Canada et aux États-Unis, téléphoner au 1-888-383-1932
ou envoyer un courrier électronique à customerservice@agio-usa.com.
9 h à 17 h (HNE) DU LUNDI AU VENDREDI.

Régions internationales :
Veuillez visiter <http://www.agio-usa.com/service-center/costco-international/>
ou contacter via l'adresse courriel customerservice@agio-usa.com.
Pour un soutien vidéo additionnel à l'assemblage, pour
résoudre des problèmes ou pour l'entretien du matériel de
patio agio, se rendre sur notre site web :
www.agio-usa.com/service-center/maintenance/ (en anglais seulement)

Avertissements spéciaux!
CET ARTICLE EST CONÇU POUR UNE UTILISATION DOMESTIQUE À
L'EXTÉRIEUR SEULEMENT.
NON CONÇU POUR UNE UTILISATION COMMERCIALE.



Agio International Corporation
900 E. Hamilton Avenue,
Suite 100, Campbell,
CA 95008, USA



CADRES

Nettoyage : utiliser un savon doux et de l'eau tiède. Ne pas utiliser d'abrasifs, de détergents, ou d'agents de blanchiment. Rincer à l'eau claire et bien sécher.

Entretien : périodiquement, nettoyer et sécher soigneusement. Bien drainer toute l'eau accumulée dans les cadres. Pour ce faire, enlever le capuchon de pattes et incliner les cadres, si nécessaire, pour en faire sortir toute l'eau. Ceci est très important. L'eau qui s'accumule dans les cadres, puis est exposée à des températures sous zéro, peut endommager les tubes des cadres. De tels dommages ne sont pas couverts par la garantie. Toujours nettoyer, drainer et sécher soigneusement avant d'entreposer pour l'hiver. Pour de meilleurs résultats, toujours entreposer ou recouvrir le mobilier qui n'est pas utilisé. Il est recommandé que deux personnes nettoient ou bougent les articles lourds ou encombrants. Ne jamais traîner le mobilier.



TISSUS (COUSSINS/LANIÈRES)

Le tissu Sunbrella® doit être nettoyé régulièrement. Brossez le tissu pour retirer la poussière et lavez-le avec une solution d'eau tiède et de savon doux. Pour les taches tenaces et la moisissure, utilisez une solution composée de 236.6 ml / 1 tasse d'eau de Javel et de 59.2 ml / 0.25 tasse de savon doux pour 3.79L / 1 gal d'eau. Rincez abondamment pour retirer le savon. Laissez sécher à l'air.

Entretien : pour préserver l'esthétique des coussins, nous recommandons de ranger le mobilier dans un endroit sec à l'abri des intempéries ou de le couvrir avec une housse pour meubles d'extérieur lorsqu'il n'est pas utilisé.



COUVERCLE

Les couvre-meubles sont un excellent moyen de protéger votre ensemble de meubles de patio des éléments climatiques et des rayons UV. Par contre, il est important de s'assurer que les couvertures et les meubles sont exempts de moisissures et de débris avant de les couvrir. Il est aussi nécessaire de rapidement découvrir les meubles après la pluie et durant les périodes de grande humidité afin de prévenir l'accumulation de moisissure. Sinon, cela pourrait mener à des dommages permanents des surfaces et des finis.



COUSSINS

Pour assurer une longue durée de vie à votre ensemble de meubles de jardin, chaque coussin est réalisé en mousse haute densité. Lors de la première utilisation, les coussins peuvent sembler durs, mais au fur et à mesure que vous les utiliserez, ils s'assoupliront pour offrir un confort optimal au fil des saisons.

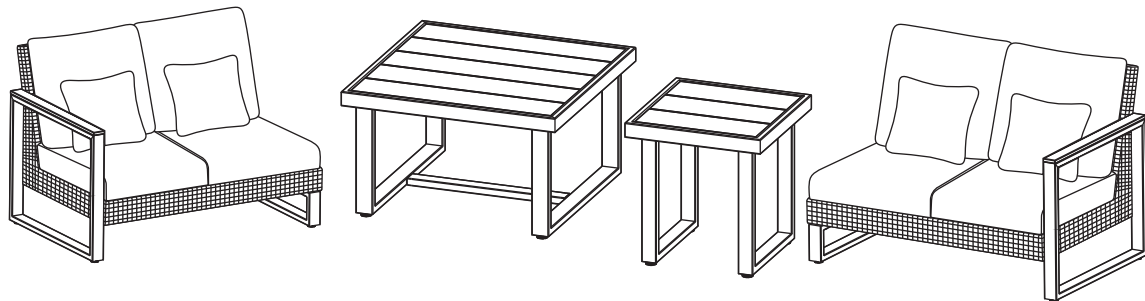
Les coussins peuvent s'imprégner d'eau s'ils sont excessivement exposés à l'humidité. Pour permettre aux coussins de sécher correctement à l'air, suivez les étapes suivantes :

- Ouvrez la glissière de la housse de coussin pour aérer et faciliter le séchage, sans retirer les housses de coussin.
- Placez les coussins verticalement pour un drainage plus rapide. La fermeture éclair doit être orientée vers le bas.
- Rangez les coussins à l'intérieur pendant les saisons pluvieuses et de mauvais temps.



Muebles Modulares De Jardín 5 Piezas

INSTRUCCIONES DE MONTAJE Y MANTENIMIENTO



ITM. / ART. 1713608

**IMPORTANTE: CONSERVE PARA FUTURA REFERENCIA.
LEA CUIDADOSAMENTE**

¿PARTES DAÑADAS O FALTANTES?

Por favor comuníquese a nuestro servicio al cliente

E.U.A. y Canadá :1-888-383-1932

o enviar un correo electrónico a customerservice@agio-usa.com.

9:00 a.m. – 5:00 p.m. (HORA DEL ESTE) LUNES - VIERNES

Regiones internacionales:

Por favor visite <http://www.agio-usa.com/service-center/costco-international>

/o envíe un correo electrónico a customerservice@agio-usa.com

Para soporte adicional en video sobre el ensamble, solución de problemas, cuidado y mantenimiento del mueble agio para exteriores, visite nuestra página web

En: www.agio-usa.com/service-center/maintenance/

Advertencias especiales

ESTE ARTÍCULO PARA EXTERIORES ES SOLAMENTE PARA USO DOMÉSTICO.

NO ES PARA USO COMERCIAL.

Agió International Corporation

900 E. Hamilton Avenue,
Suite 100, Campbell,
CA 95008, USA



ARMAZONES

Limpieza - Use un jabón suave y agua tibia. No utilice materiales abrasivos, limpiadores o productos con blanqueador. Enjuague con agua limpia y seque por completo.

Mantenimiento - Limpie periódicamente y seque bien. Asegúrese de vaciar el agua acumulada dentro del armazón. Para vaciar los armazones, retire las tapas de las patas e incline los armazones, si es necesario, para sacar toda el agua. Esto es importante. Si se permite que se acumule el agua dentro de los armazones y luego se exponen a temperaturas de congelación, puede ocasionar un daño a la tubería del armazón. Tal daño no lo cubre la garantía. Siempre limpie, vacíe y seque bien antes de almacenar durante el invierno.

Para mejores resultados, siempre guarde o cubra el mueble cuando no lo use.

** cuando limpie o mueva artículos grandes y pesados, siempre deben hacerlo entre dos personas. Nunca arrastre el mueble.



TELAS (COJINES/ASIENTOS)

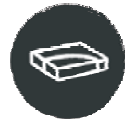
La tela Sunbrella® debe limpiarse periódicamente. Quite todo el polvo suelto con un cepillo y lave con una solución de jabón suave y agua tibia. Para manchas más difíciles y moho, lave con una solución de 236.6 ml / 1 taza de blanqueador y 59.2 ml / 0.25 de taza de jabón suave por cada 3.79L / 1 galón de agua. Enjuague bien para eliminar el jabón. Deje que la tela se seque al aire.

Mantenimiento - La mejor forma de mantener la belleza de los cojines y de los asientos es guardarlos en un área seca y lejos de la intemperie cuando no se usen o taparlos con fundas para muebles al aire libre disponibles en el mercado.



CUBIERTA

Las fundas para muebles son una forma estupenda de proteger su conjunto de las inclemencias del tiempo y de la luz UV. Sin embargo, es importante asegurarse de que los muebles y las fundas estén libres de humedad y residuos antes de cubrirlos. Además, es necesario destapar los muebles rápidamente después de la lluvia o durante periodos con mucha humedad para evitar que se acumule. Si no lo hace, puede dañar permanente la superficie y el acabado.



COJINES

Para garantizar la larga duración de su conjunto para el patio, los cojines de todos los asientos se han fabricado con espuma de alta densidad. Cuando empiece a usar los cojines de los asientos, puede que estén algo duros, pero con el uso continuado se ablandarán y proporcionarán una gran comodidad e n adelante.

Los cojines pueden empaparse si se exponen a abundante agua. Para que se sequen adecuadamente, siga los pasos siguientes:

- Abra la cremallera de la funda del cojín para que ventile y facilitar el proceso de secado. No saque las fundas de los cojines.
- Coloque los cojines en vertical para que se drenen con mayor rapidez. La cremallera debe mirar hacia abajo.
- Guarde los cojines en el interior durante las épocas de lluvias y cuando haga mal tiempo.

* NOTE: PARTS SHOWN ON PARTS LIST ARE NOT TO SCALE.

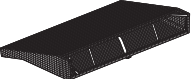
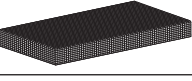




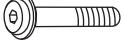

* NOTE: LES PIÈCES ILLUSTRÉES NE SONT PAS À L'ÉCHELLE.

* NOTA: LAS PIEZAS MOSTRADAS EN LA LISTA DE PIEZAS NO ESTÁN A ESCALA.


The parts shown on parts list are for one single chair.

Les parties qui sont affichées sur la liste des pièces sont pour une seule chaise.

Las piezas que se muestran en la lista de piezas son para una sola silla.

	PARTS LIST LISTE DES PIÈCES LISTA DE PIEZAS	QTY QTÉ CANT	ORDER PART # NUMÉRO DE LA PIÈCE #PIEZA DEL PRODUCTO	DESCRIPTION DESCRIPTION DESCRIPCIÓN
A		1	AK1976	BACK FRAME DOSSIER RESPALDO
B		1	AK1977	SEAT FRAME ASSISE ASIENTO
C		1	AK1978	LEFT LEG PIED DROIT PATA IZQUIERDA DE LA SILLA
D		1	AK1979	RIGHT LEG PIED GAUCHE PATA DERECHA DE LA SILLA
E		1	HW0036	(20 MM) SCREW (20 MM) VIS (20 MM) TORNILLO
F		8	HW0971	(40 MM) BOLT (40 MM) BOULONS (40 MM) TORNILLOS
G		2	HW0972	(50 MM) BOLT (50 MM) BOULONS (50 MM) TORNILLOS
H		1	HW0252	ALLEN WRENCH CLÉ HEXAGONALE LLAVE ALLEN

FACTORY ASSEMBLY (ASSEMBLÉ EN USINE ENSAMBLADA DE FÁBRICA)

I		4	FC0754	FOOT CAP CAPUCHON DE PIED TAPA DE LA PATA
---	---	---	--------	---

MAKE SURE YOU HAVE ALL THE PARTS & HARDWARE AS IDENTIFIED ON THE PARTS LIST
VÉRIFIER QUE TOUTES LES PIÈCES ET LA QUINCAILLERIE SONT BIEN TELLES QU'IDENTIFIÉES SUR LA LISTE DES PIÈCES

LEA ATENTAMENTE ESTE MANUAL ANTES DE USAR O ENSAMBLAR EL PRODUCTO ASEGÚRESE DE TENER TODAS LAS PARTES Y ACCESORIOS COMO SE IDENTIFICAN EN LA LISTA DE PIEZAS

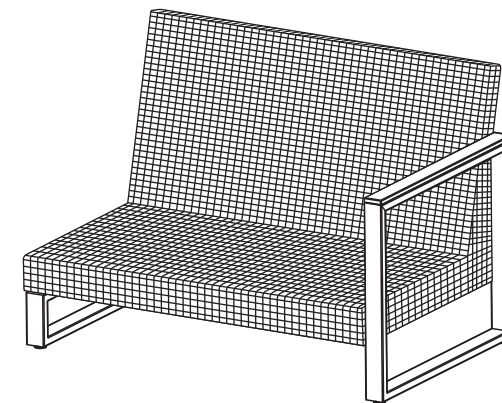
5 PIECE WOVEN SECTIONAL SET SALON DE JARDIN MODULAIRE 5 PIÈCES MUEBLES MODULARES DE JARDIN 5 PIEZAS

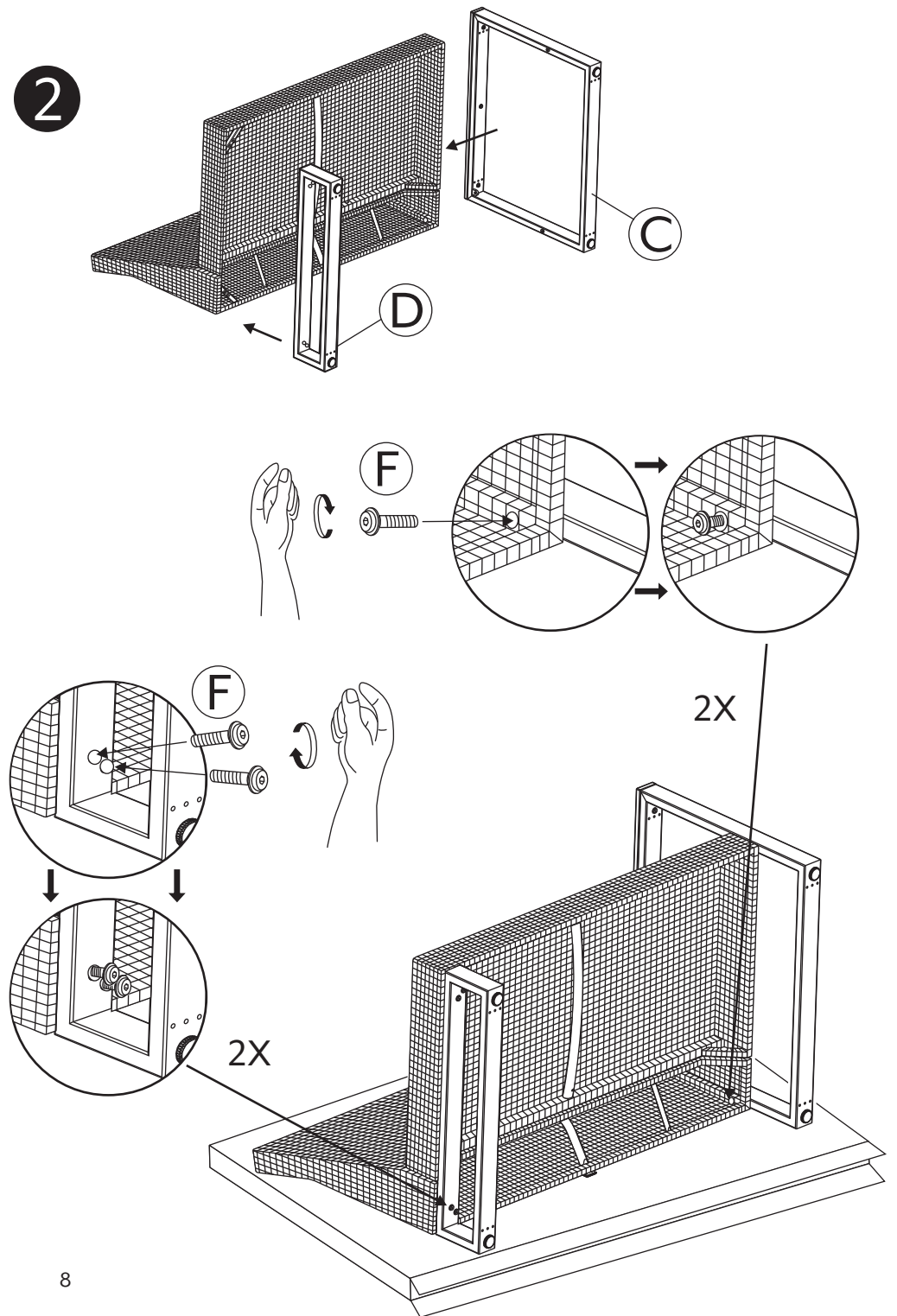
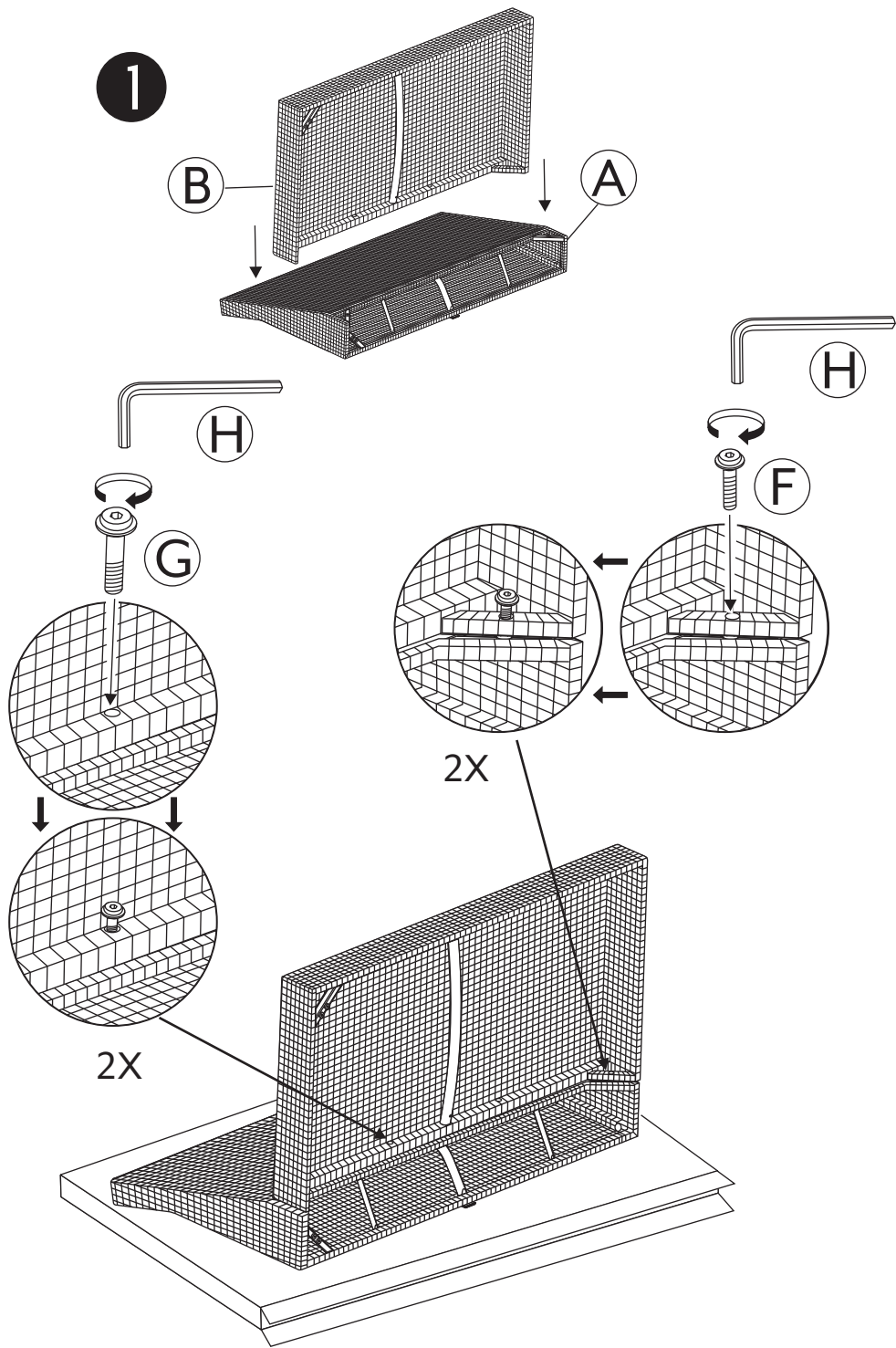
ITM. / ART. 1713608

**IMPORTANT, RETAIN FOR FUTURE
REFERENCE: READ CAREFULLY**

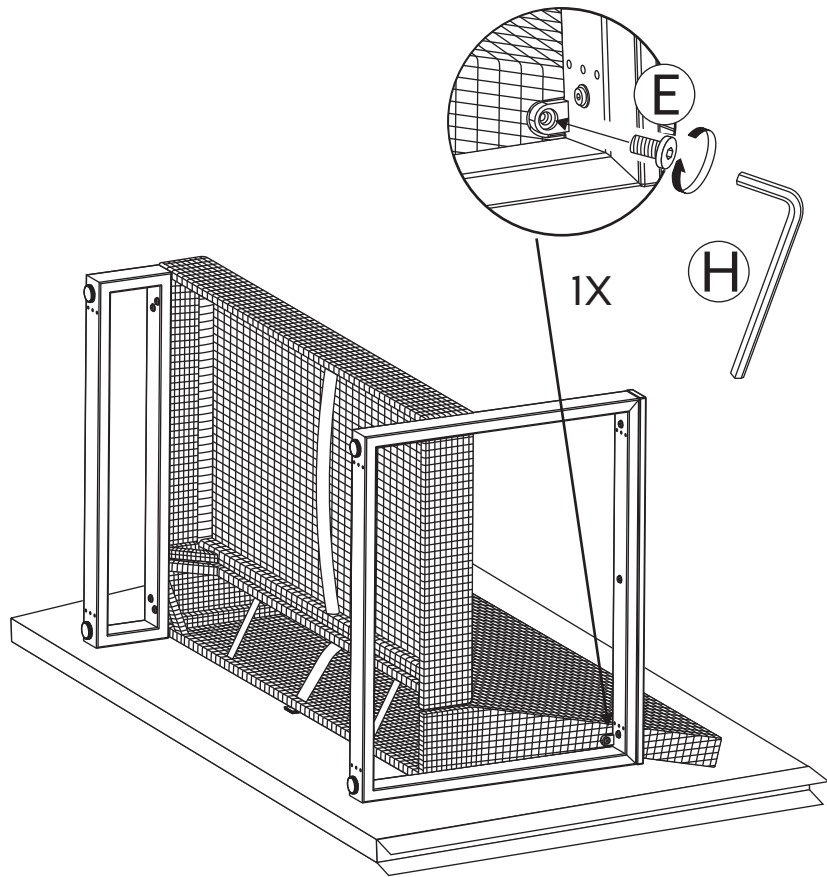
**IMPORTANT, À CONSERVER POUR DE FUTURS
BESOINS DE RÉFÉRENCE : À LIRE SOIGNEUSEMENT**

**IMPORTANTE: CONSERVE PARA FUTURA
REFERENCIA. LEA CUIDADOSAMENTE**

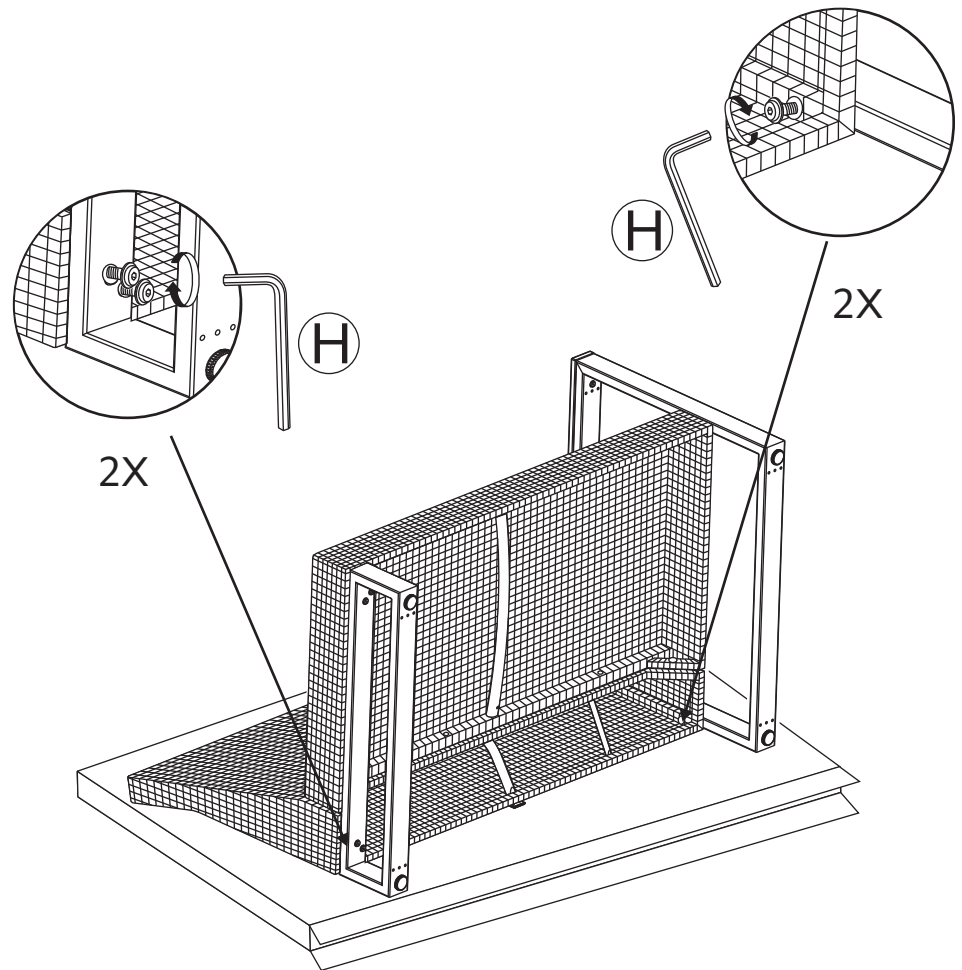




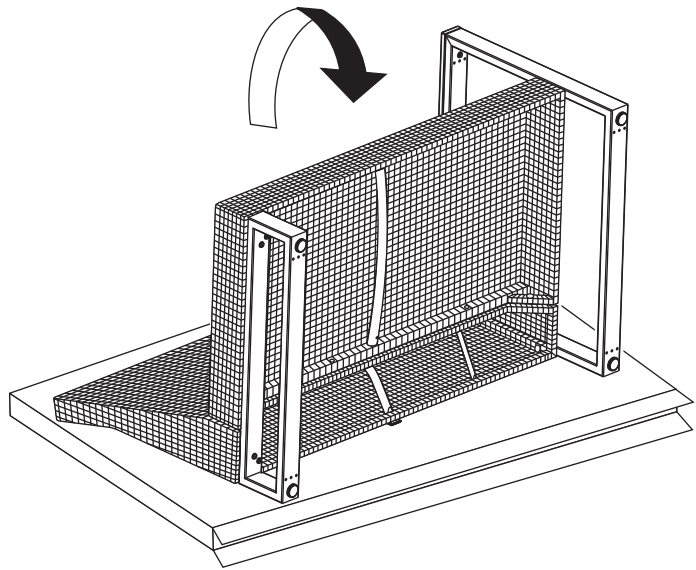
3



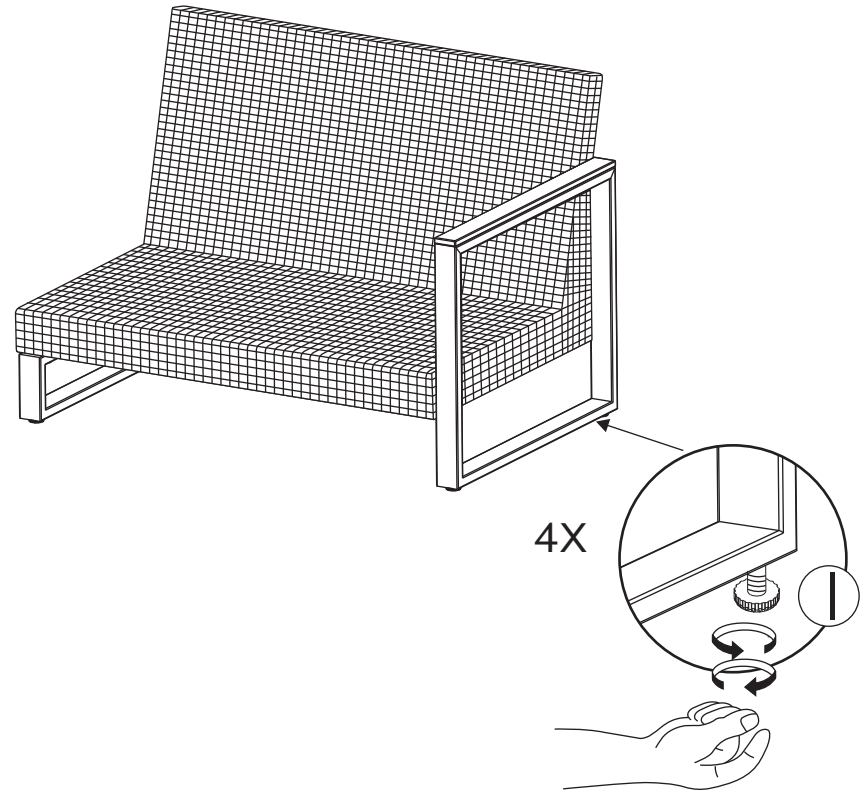
4



5



6



* NOTE: PARTS SHOWN ON PARTS LIST ARE NOT TO SCALE.

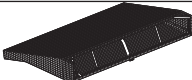
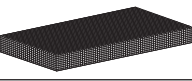
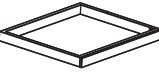
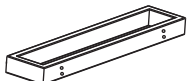
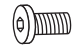
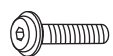
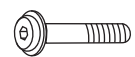

* NOTE: LES PIÈCES ILLUSTRÉES NE SONT PAS À L'ÉCHELLE.

* NOTA: LAS PIEZAS MOSTRADAS EN LA LISTA DE PIEZAS NO ESTÁN A ESCALA.


The parts shown on parts list are for one single chair.

Les parties qui sont affichées sur la liste des pièces sont pour une seule chaise.

Las piezas que se muestran en la lista de piezas son para una sola silla.

	PARTS LIST LISTE DES PIÈCES LISTA DE PIEZAS	QTY QTÉ CANT	ORDER PART # NUMÉRO DE LA PIÈCE #PIEZA DEL PRODUCTO	DESCRIPTION DESCRIPTION DESCRIPCIÓN
A		1	AK1985	BACK FRAME DOSSIER RESPALDO
B		1	AK1986	SEAT FRAME ASSISE ASIENTO
C		1	AK1987	RIGHT LEG PIED GAUCHE PATA DERECHA DE LA SILLA
D		1	AK1988	LEFT LEG PIED DROIT PATA IZQUIERDA DE LA SILLA
E		1	HW0036	(20 MM) SCREW (20 MM) VIS (20 MM) TORNILLO
F		8	HW0971	(40 MM) BOLT (40 MM) BOULONS (40 MM) TORNILLOS
G		2	HW0972	(50 MM) BOLT (50 MM) BOULONS (50 MM) TORNILLOS
H		1	HW0252	ALLEN WRENCH CLÉ HEXAGONALE LLAVE ALLEN

FACTORY ASSEMBLY (ASSEMBLÉ EN USINE ENSAMBLADA DE FÁBRICA)

I		4	FC0754	FOOT CAP CAPUCHON DE PIED TAPA DE LA PATA
---	---	---	--------	---

MAKE SURE YOU HAVE ALL THE PARTS & HARDWARE AS IDENTIFIED ON THE PARTS LIST

VÉRIFIER QUE TOUTES LES PIÈCES ET LA QUINCAILLERIE SONT BIEN TELLES QU'IDENTIFIÉES SUR LA LISTE DES PIÈCES

LEA ATENTAMENTE ESTE MANUAL ANTES DE USAR O ENSAMBLAR EL PRODUCTO ASEGÚRESE DE TENER TODAS LAS PARTES Y ACCESORIOS COMO SE IDENTIFICAN EN LA LISTA DE PIEZAS

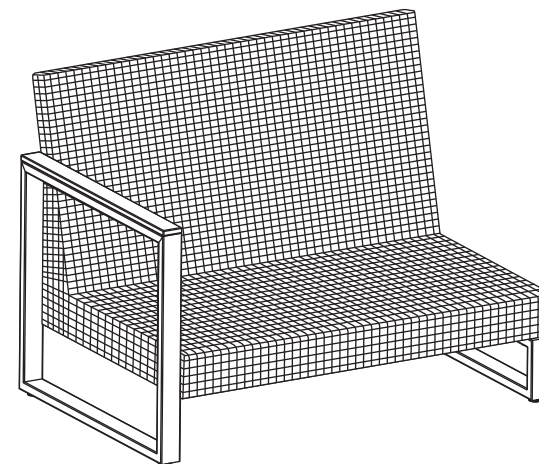
5 PIECE WOVEN SECTIONAL SET SALON DE JARDIN MODULAIRE 5 PIÈCES MUEBLES MODULARES DE JARDIN 5 PIEZAS

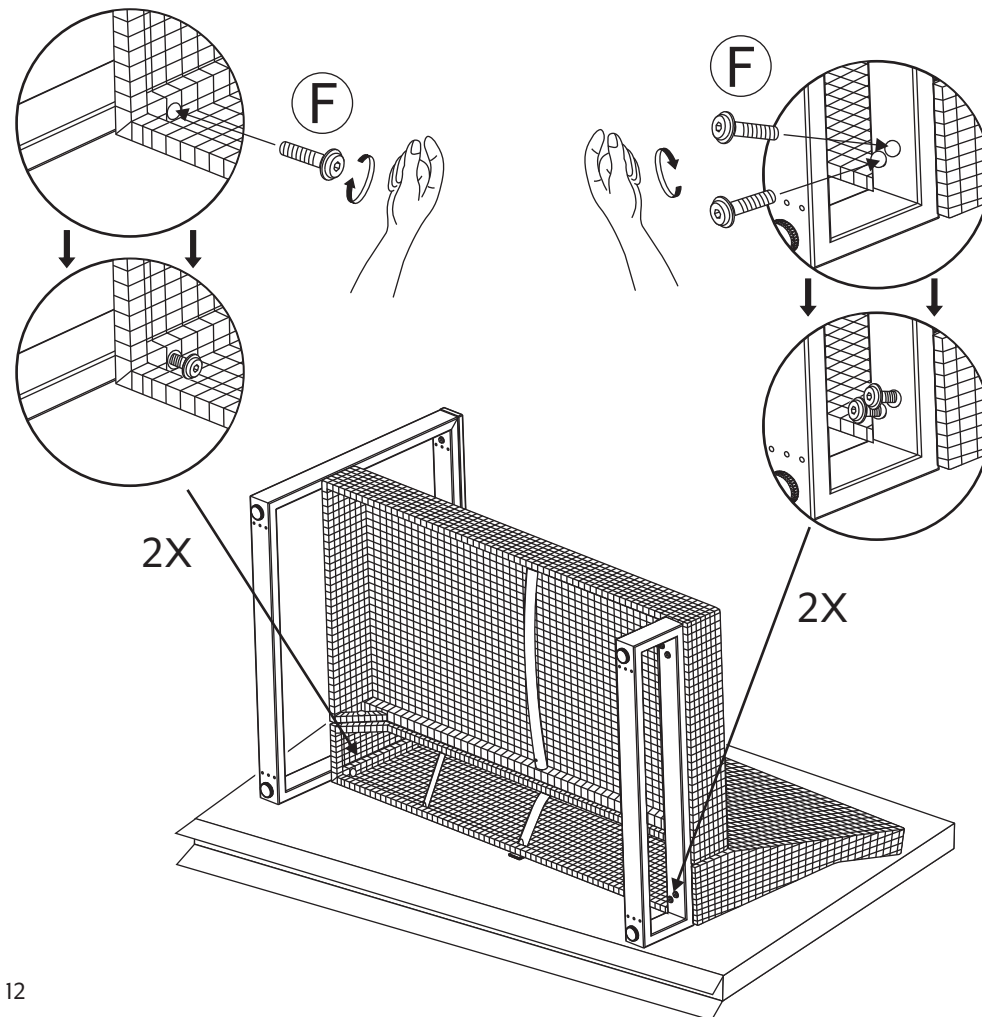
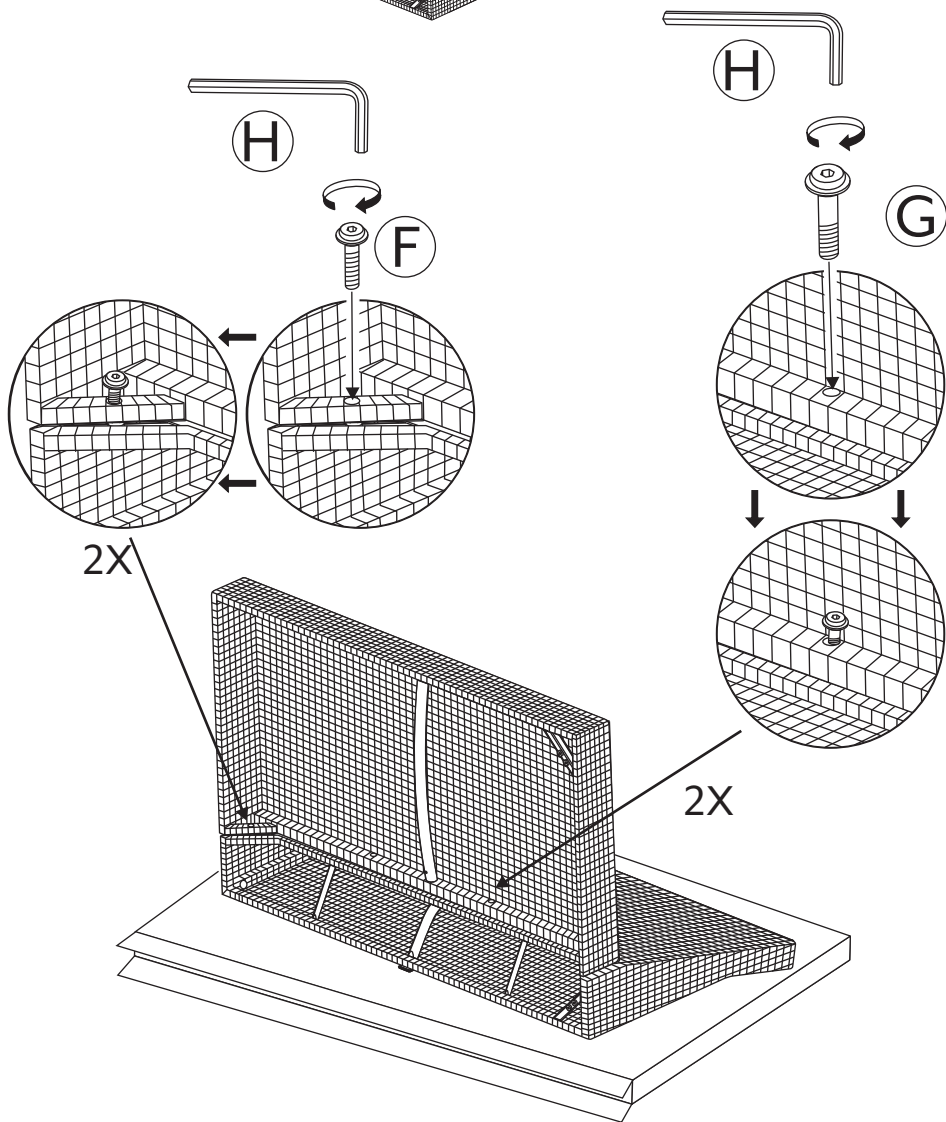
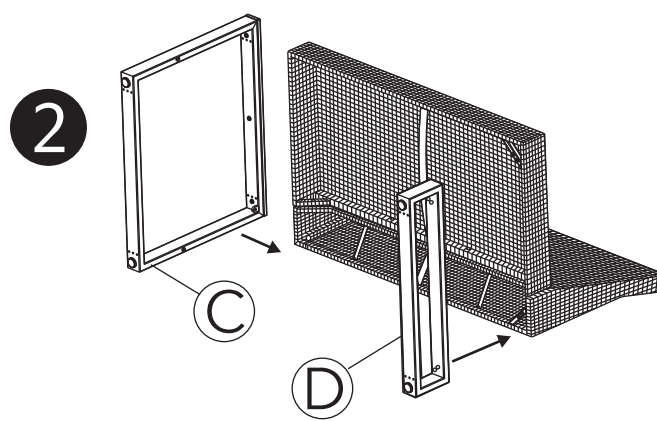
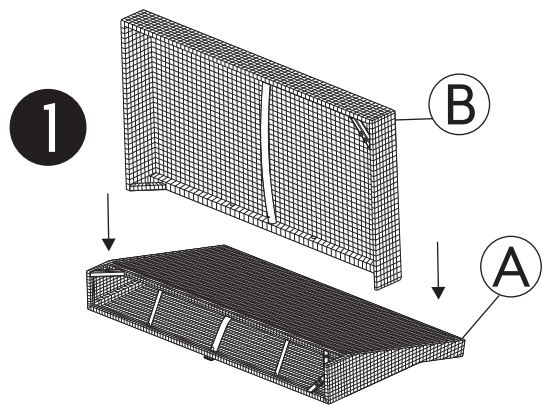
ITM. / ART. 1713608

**IMPORTANT, RETAIN FOR FUTURE
REFERENCE: READ CAREFULLY**

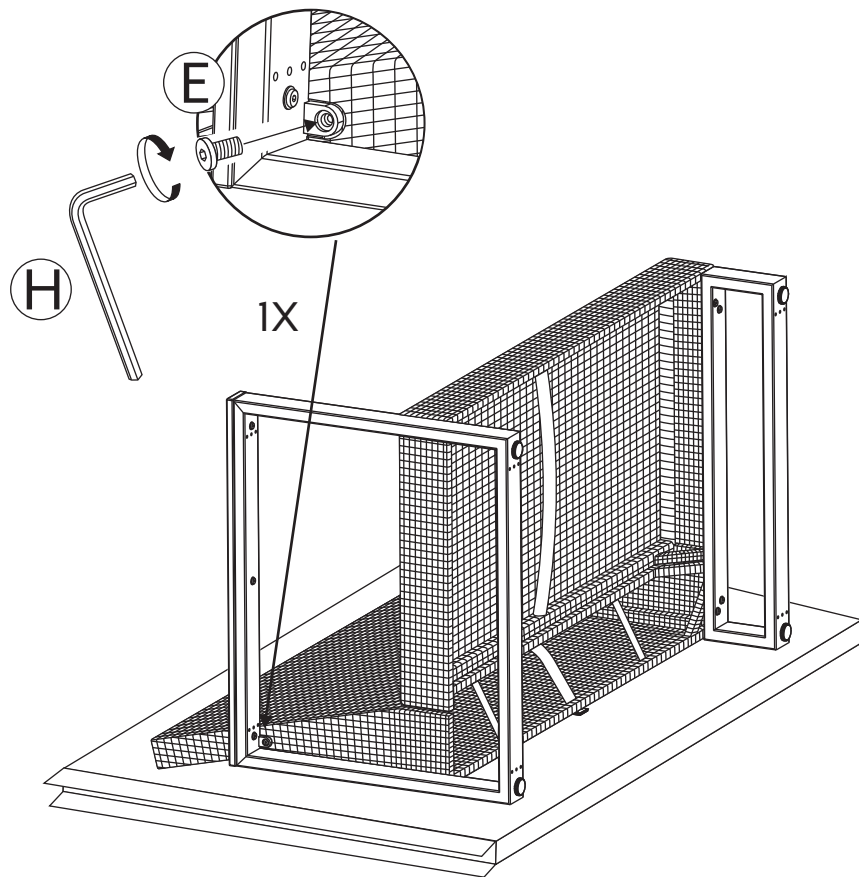
**IMPORTANT, À CONSERVER POUR DE FUTURS
BESOINS DE RÉFÉRENCE : À LIRE SOIGNEUSEMENT**

**IMPORTANTE: CONSERVE PARA FUTURA
REFERENCIA. LEA CUIDADOSAMENTE**

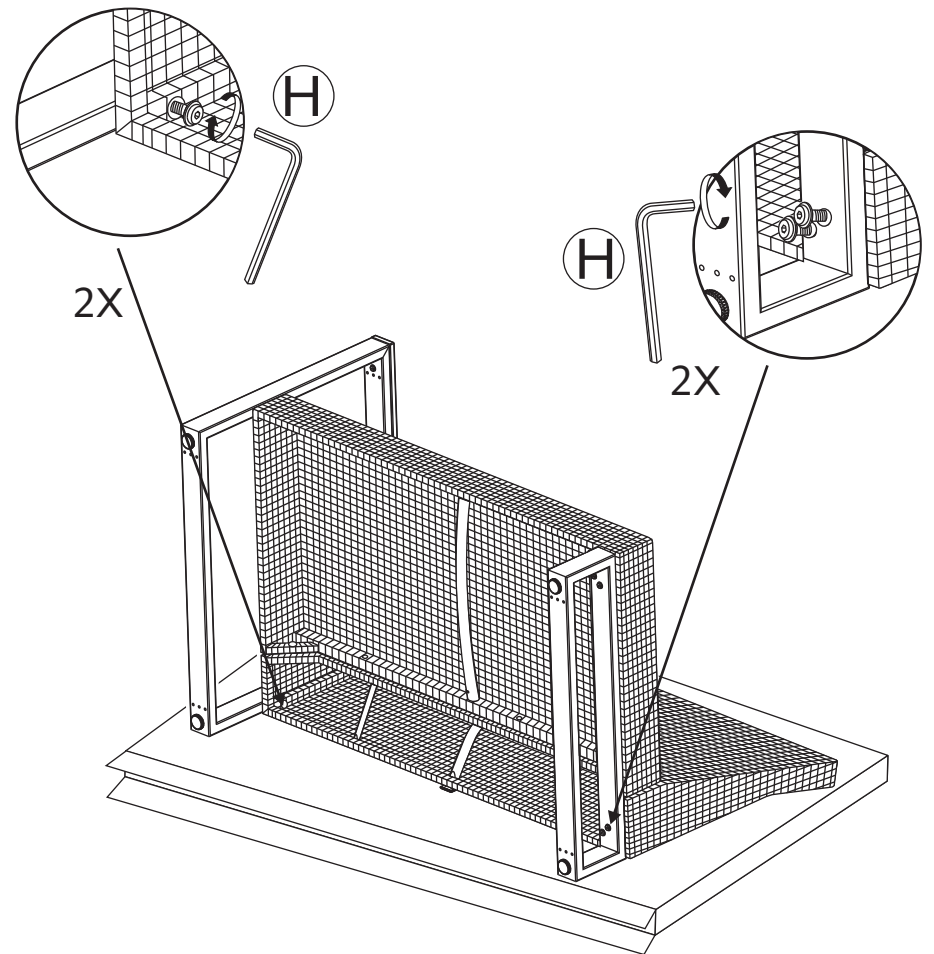




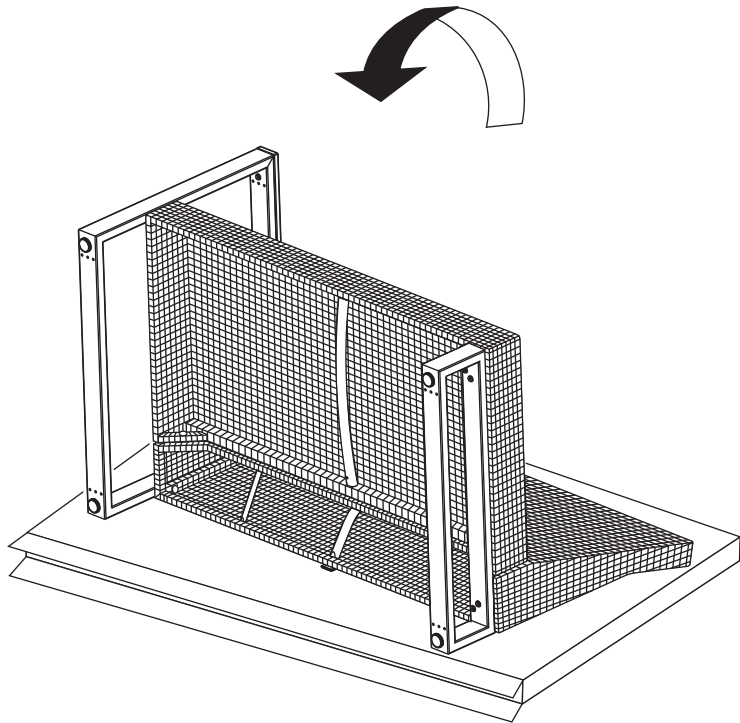
3



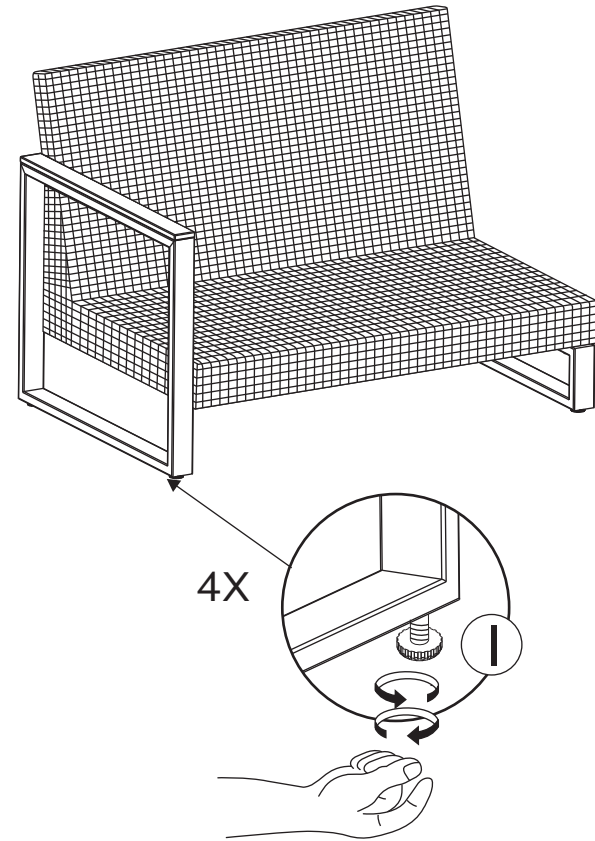
4



5

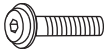


6



* NOTE: PARTS SHOWN ON PARTS LIST ARE NOT TO SCALE.
 * NOTE: LES PIÈCES ILLUSTRÉES NE SONT PAS À L'ÉCHELLE.
 * NOTA: LAS PIEZAS MOSTRADAS EN LA LISTA DE PIEZAS NO ESTÁN A ESCALA.

MAKE SURE YOU HAVE ALL THE PARTS & HARDWARE AS IDENTIFIED ON THE PARTS LIST
 VÉRIFIER QUE TOUTES LES PIÈCES ET LA QUINCAILLERIE SONT BIEN TELLES QU'IDENTIFIÉES SUR LA LISTE DES PIÈCES
 LEA ATENTAMENTE ESTE MANUAL ANTES DE USAR O ENSAMBLAR EL PRODUCTO ASEGÚRESE DE TENER TODAS LAS PARTES Y ACCESORIOS COMO SE IDENTIFICAN EN LA LISTA DE PIEZAS

	PARTS LIST LISTE DES PIÈCES LISTA DE PIEZAS	QTY QTÉ CANT	ORDER PART # NUMÉRO DE LA PIÈCE #PIEZA DEL PRODUCTO	DESCRIPTION DESCRIPTION DESCRIPCIÓN
A		1	AT73760	TABLE TOP PLATEAU CUBIERTA DE LA MESA
B		2	AT73761	TABLE LEG PIED DE TABLE SOPORTE CONECTOR DE LAS PATAS
C		8	HW0958	(30 MM) BOLT (30 MM) BOULONS (30 MM) TORNILLOS
D		1	HW0252	ALLEN WRENCH CLÉ HEXAGONALE LLAVE ALLEN

5 PIECE WOVEN SECTIONAL SET SALON DE JARDIN MODULAIRE 5 PIÈCES MUEBLES MODULARES DE JARDIN 5 PIEZAS


ITM. / ART. 1713608

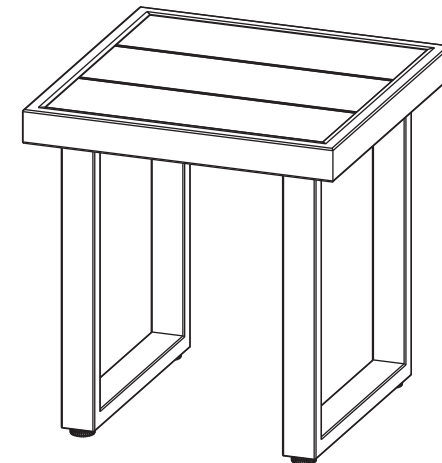
**IMPORTANT, RETAIN FOR FUTURE
 REFERENCE: READ CAREFULLY**

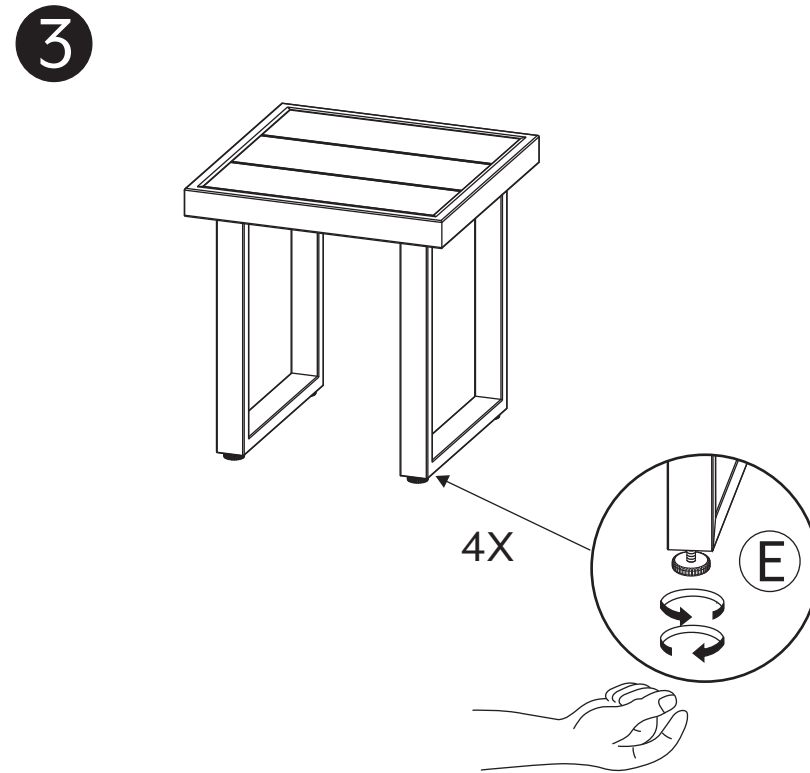
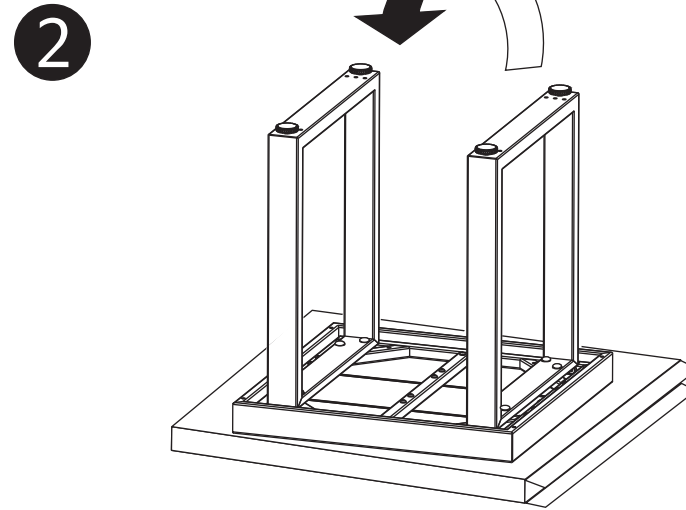
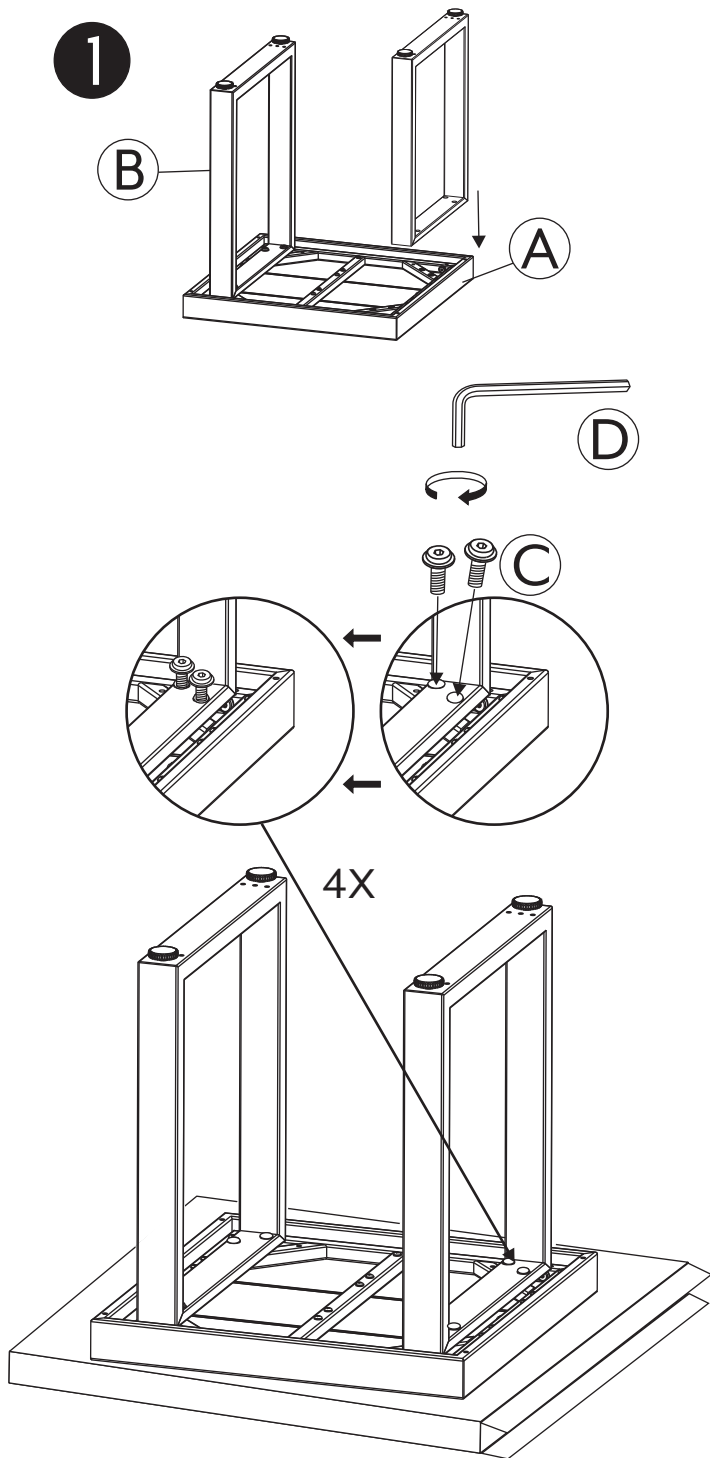
**IMPORTANT, À CONSERVER POUR DE FUTURS
 BESOINS DE RÉFÉRENCE : À LIRE SOIGNEUSEMENT**

**IMPORTANTE: CONSERVE PARA FUTURA
 REFERENCIA. LEA CUIDADOSAMENTE**

FACTORY ASSEMBLY (ASSEMBLÉ EN USINE ENSAMBLADA DE FÁBRICA)


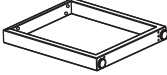

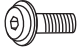
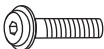


E		4	FC0613	FOOT CAP CAPUCHON DE PIED TAPA DE LA PATA
---	---	---	--------	---





* NOTE: PARTS SHOWN ON PARTS LIST ARE NOT TO SCALE.
 * NOTE: LES PIÈCES ILLUSTRÉES NE SONT PAS À L'ÉCHELLE.
 * NOTA: LAS PIEZAS MOSTRADAS EN LA LISTA DE PIEZAS NO ESTÁN A ESCALA.

MAKE SURE YOU HAVE ALL THE PARTS & HARDWARE AS IDENTIFIED ON THE PARTS LIST
 VÉRIFIER QUE TOUTES LES PIÈCES ET LA QUINCAILLERIE SONT BIEN TELLES QU'IDENTIFIÉES SUR LA LISTE DES PIÈCES
 LEA ATENTAMENTE ESTE MANUAL ANTES DE USAR O ENSAMBLAR EL PRODUCTO ASEGÚRESE DE TENER TODAS LAS PARTES Y ACCESORIOS COMO SE IDENTIFICAN EN LA LISTA DE PIEZAS

	PARTS LIST LISTE DES PIÈCES LISTA DE PIEZAS	QTY QTÉ CANT	ORDER PART # NUMÉRO DE LA PIÈCE #PIEZA DEL PRODUCTO	DESCRIPTION DESCRIPTION DESCRIPCIÓN
A		1	AT73763	TABLE TOP PLATEAU CUBIERTA DE LA MESA
B		2	AT73764	TABLE LEG PIED DE TABLE SOPORTE CONECTOR DE LAS PATAS
C		1	AT73765	LEG CONNECTOR BRACKET CONNEXION DES PIEDS PATA DE LA MESA
D		2	HW0957	(15 MM) BOLT (15 MM) BOULONS (15 MM) TORNILLOS
E		8	HW0958	(30 MM) BOLT (30 MM) BOULONS (30 MM) TORNILLOS
F		1	HW0252	ALLEN WRENCH CLÉ HEXAGONALE LLAVE ALLEN
G		1	ZZM02912	FURNITURE COVER HOUSSE DE PROTECTION CUBIERTA DEL MOBILIARIO

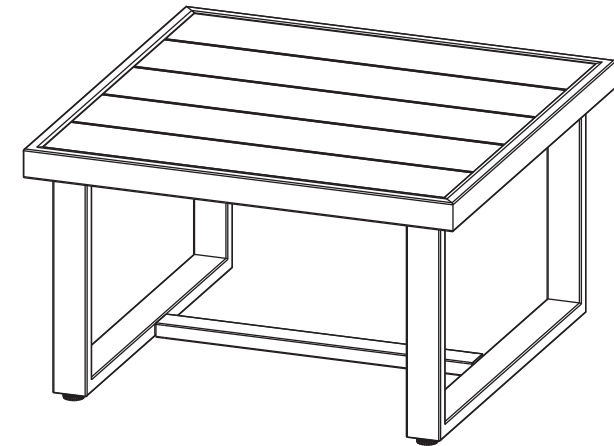
5 PIECE WOVEN SECTIONAL SET SALON DE JARDIN MODULAIRE 5 PIÈCES MUEBLES MODULARES DE JARDIN 5 PIEZAS

ITM. / ART. 1713608


**IMPORTANT, RETAIN FOR FUTURE
 REFERENCE: READ CAREFULLY**

**IMPORTANT, À CONSERVER POUR DE FUTURS
 BESOINS DE RÉFÉRENCE : À LIRE SOIGNEUSEMENT**

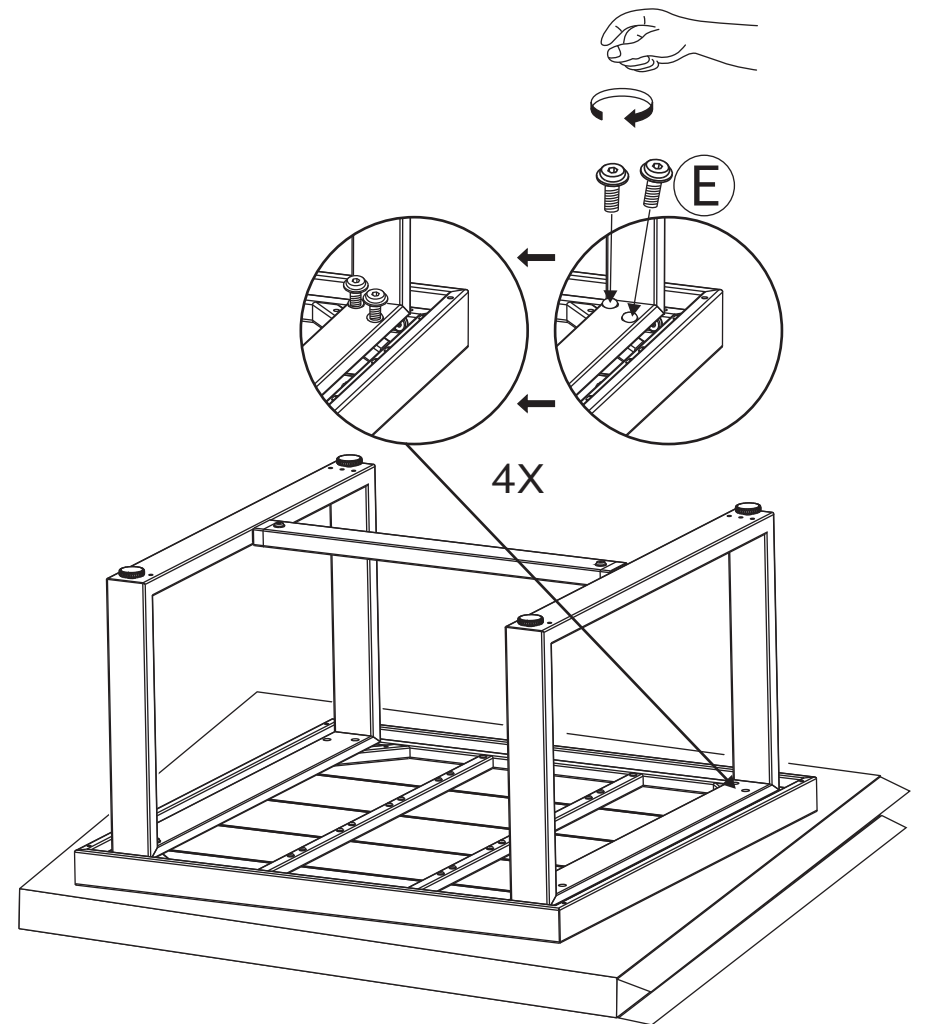
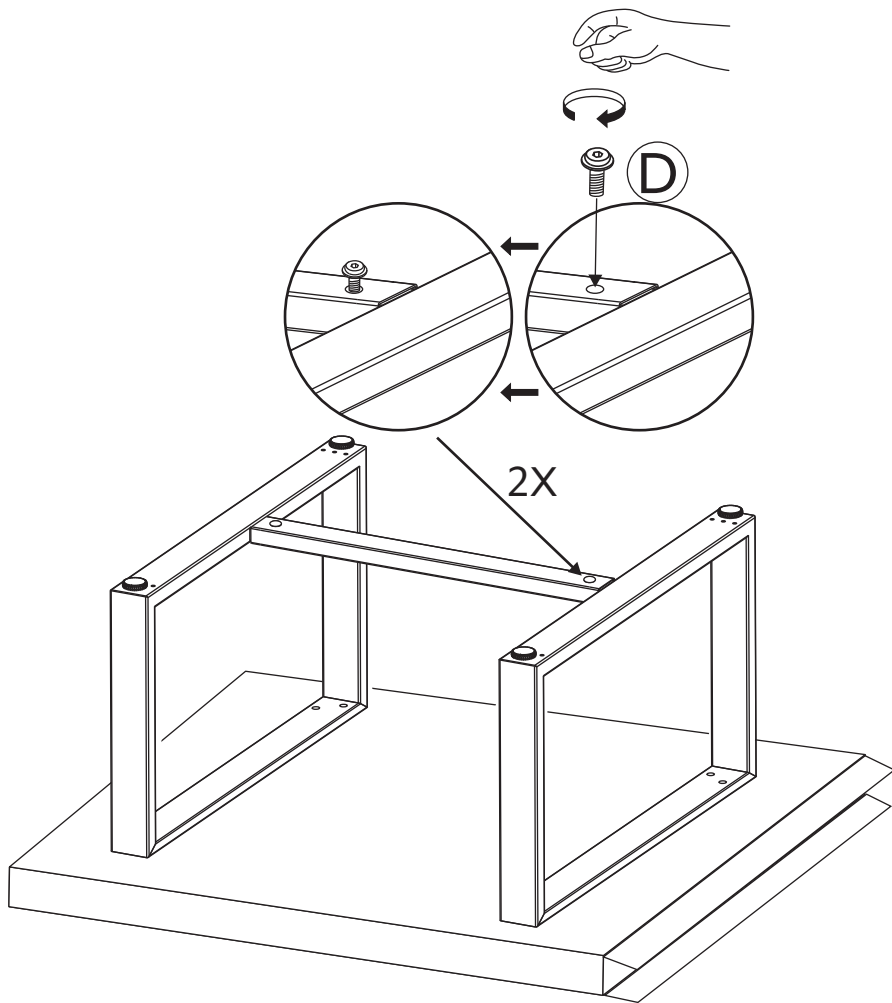
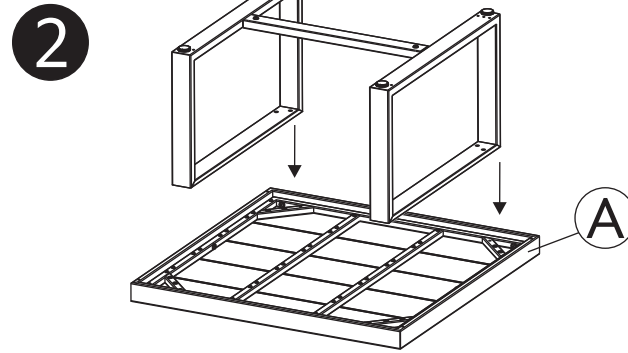
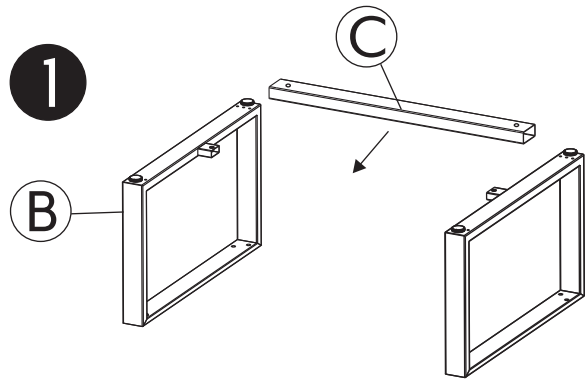
**IMPORTANTE: CONSERVE PARA FUTURA
 REFERENCIA. LEA CUIDADOSAMENTE**



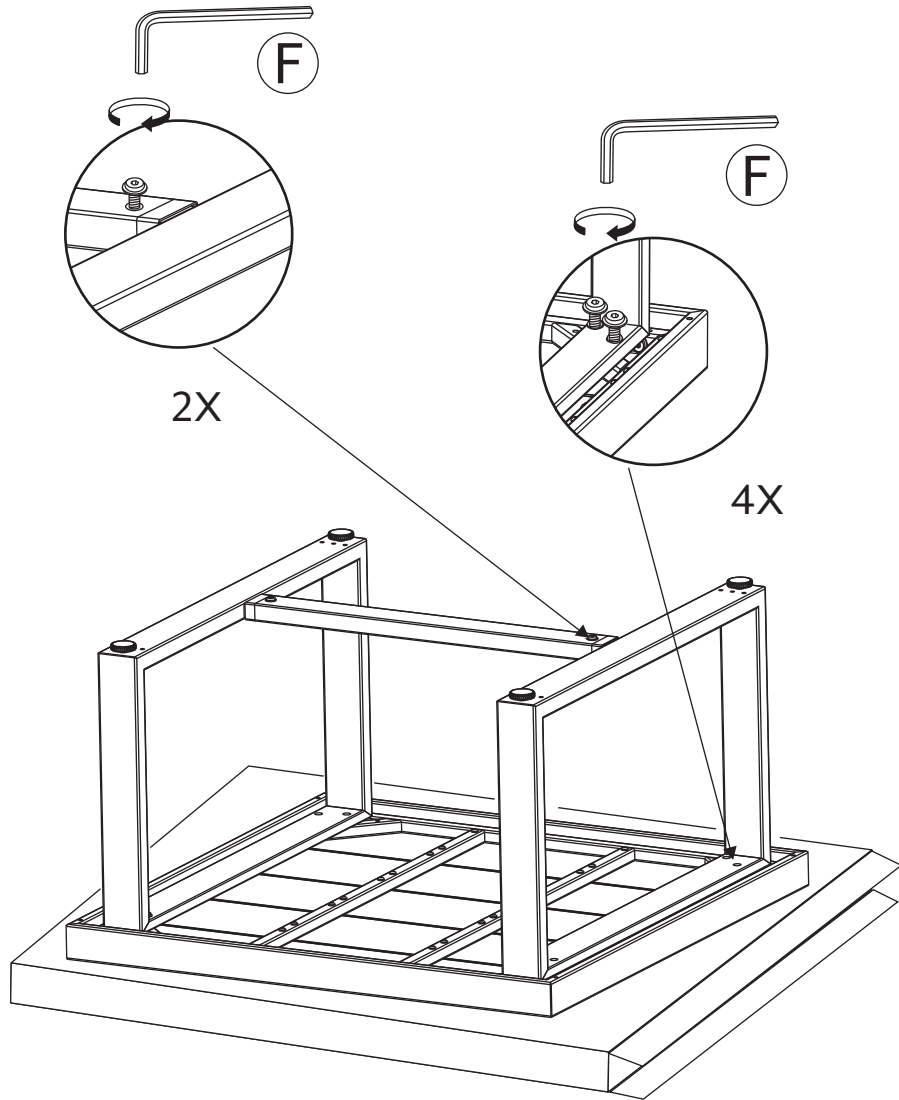
FACTORY ASSEMBLY (ASSEMBLÉ EN USINE ENSAMBLADA DE FÁBRICA)

H		4	FC0613	FOOT CAP CAPUCHON DE PIED TAPA DE LA PATA
---	---	---	--------	---

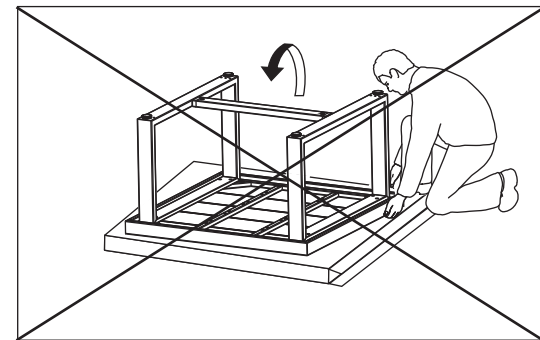
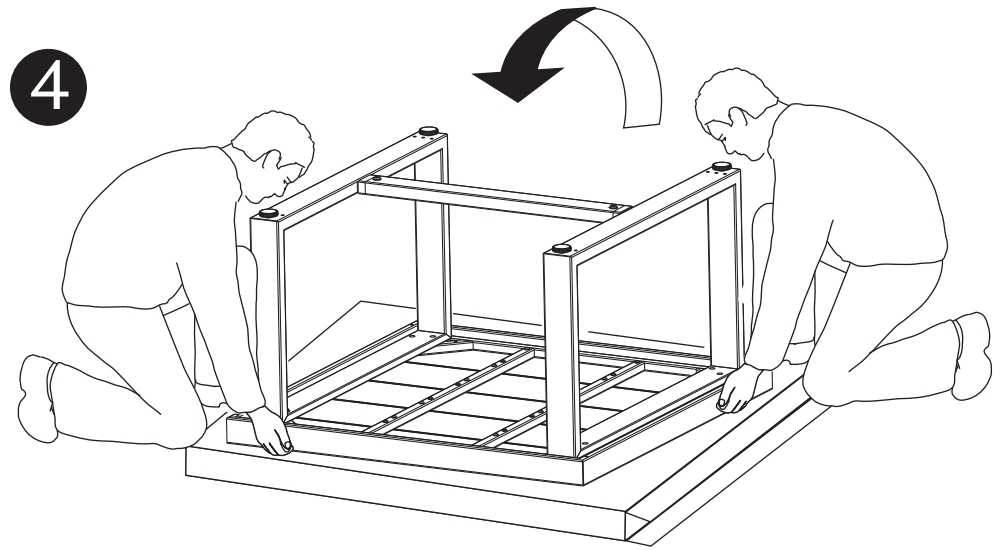
*The furniture cover (G) is designed to protect your investment from the elements and will repel water. Please note the cover is not 100% waterproof and moisture may seep in if allowed to collect.
 *La housse de protection (G) est conçue pour protéger le mobilier et repoussera l'eau. Il faut toutefois noter qu'elle n'est pas entièrement imperméable et que de l'humidité pourrait suinter si on laisse l'eau s'accumuler.
 *La cubierta de los muebles (G) está diseñada para proteger su inversión de la intemperie y repelerá el agua. Observe que la cubierta no es 100% a prueba de agua y la humedad se puede filtrar si se deja acumular



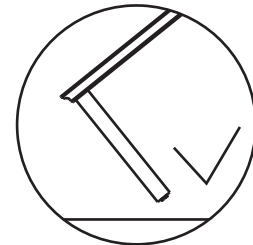
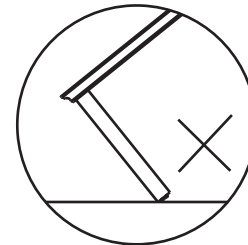
3



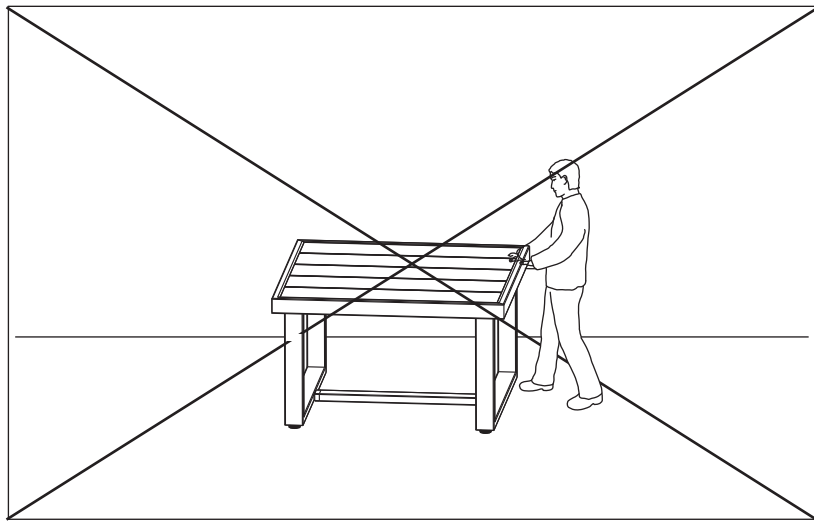
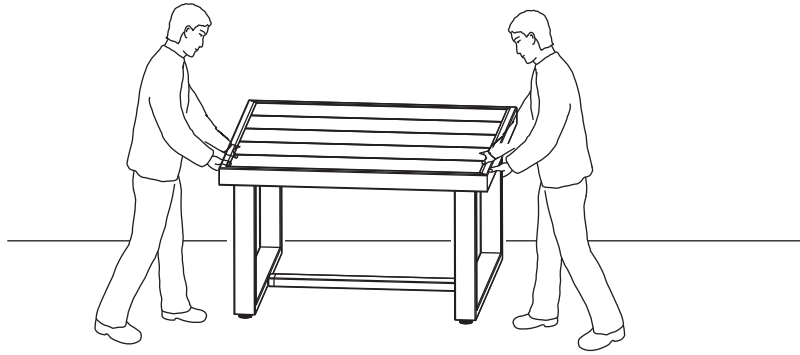
4



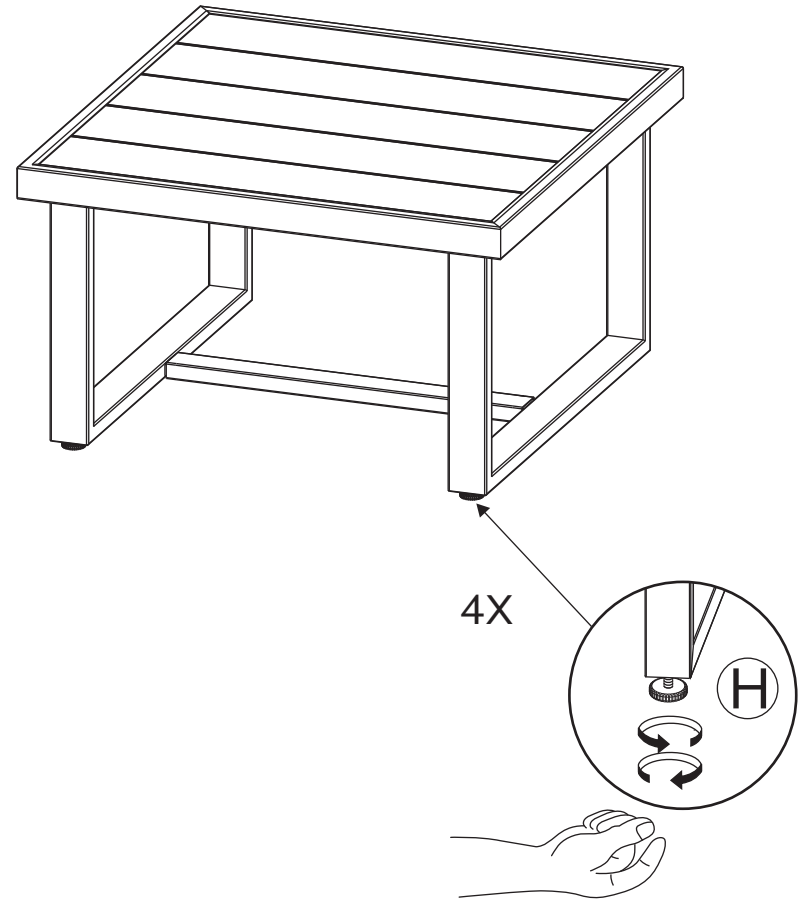
Do not use any table leg as a pivot point to turn over the table.
 ⚠ N'utilisez pas une pied de table comme le point de pivot pour retourner la table.
 No use ninguna pata de la mesa como el punto del pivote para volcar la mesa.



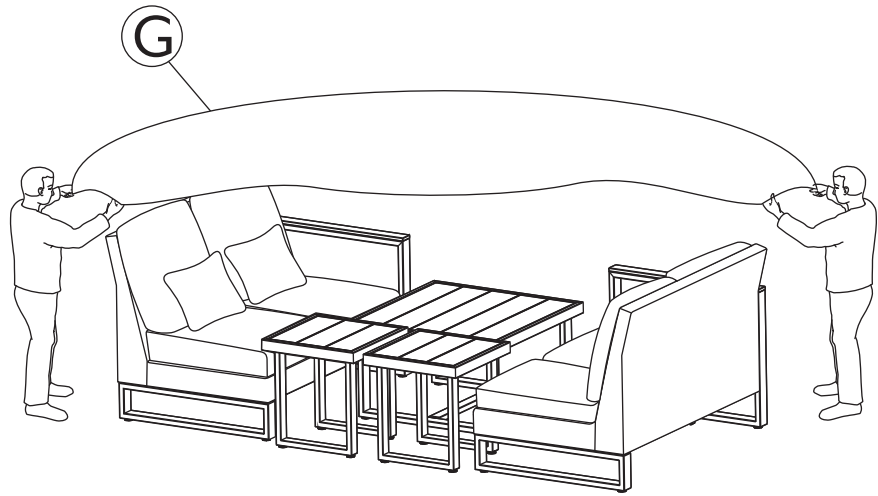
5



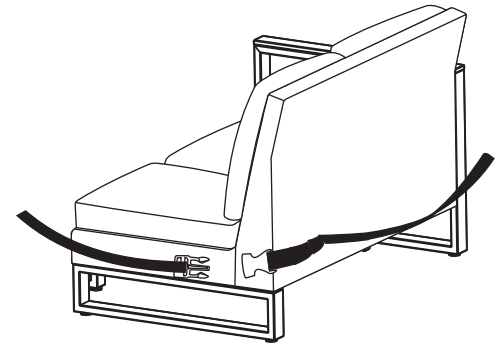
6



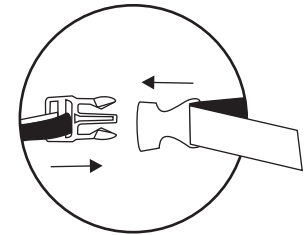
7



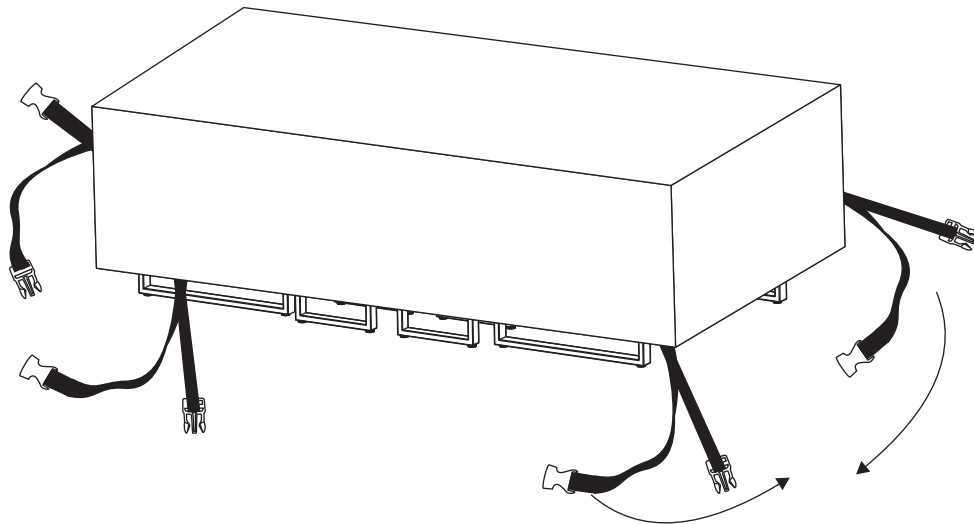
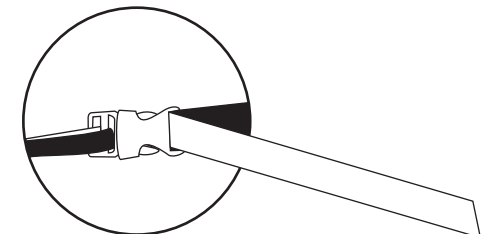
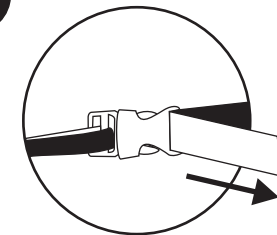
A



B



C



Distributed by:
Costco Wholesale Corporation
P.O. Box 34535
Seattle, WA 98124-1535
USA
1-800-774-2678
www.costco.com

Costco Wholesale Canada Ltd.*
415 W. Hunt Club Road
Ottawa, Ontario
K2E 1C5, Canada
1-800-463-3783
www.costco.ca
* faisant affaire au Québec sous
le nom les Entrepôts Costco

Importado por:
Importadora Primex S.A. de C.V.
Blvd. Magnocentro No. 4
San Fernando La Herradura
Huixquilucan, Estado de México
C.P. 52765
RFC: IPR-930907-S70
(55)-5246-5500
www.costco.com.mx

Costco Wholesale Australia Pty Ltd
17-21 Parramatta Road
Lidcombe NSW 2141
Australia
www.costco.com.au

Costco Wholesale UK Ltd /
Costco Online UK Ltd
Hartspring Lane
Watford, Herts
WD25 8JS
United Kingdom
01923 213113
www.costco.co.uk

Costco Wholesale Spain S.L.U.
Polígono Empresarial Los Gavilanes
C/ Agustín de Betancourt, 17
28906 Getafe (Madrid) España
NIF: B86509460
900 111 155
www.costco.es

Costco Wholesale Iceland ehf.
Kauptún 3-7, 210 Gardabaer
Iceland
www.costco.is

Costco France
1 avenue de Bréhat
91140 Villebon-sur-Yvette
France
01 80 45 01 10
www.costco.fr

Costco Wholesale Japan Ltd.
2 Kakuchi, 2 Gaiku, Kaneda-Nishi
361 Urikura, Kisarazu shi
Chiba, 292-0007 Japan
0570-200-800
www.costco.co.jp

Costco Wholesale Korea, Ltd.
40, Iljik-ro
Gwangmyeong-si
Gyeonggi-do, 14347, Korea
1899-9900
www.costco.co.kr

Costco Wholesale New Zealand Limited
2 Gunton Drive
Westgate
Auckland 0814
New Zealand
www.costco.co.nz

Costco (China) Investment Co., Ltd.
No. 5178, KangXin Road,
Pudong New Area, Shanghai
China 201315
+86-21-6257-7065

Costco Wholesale Sweden AB
Box 614
114 11 Stockholm
Sweden
www.costco.se

MADE IN CHINA
FABRIQUÉ EN CHINE
HECHO EN CHINA