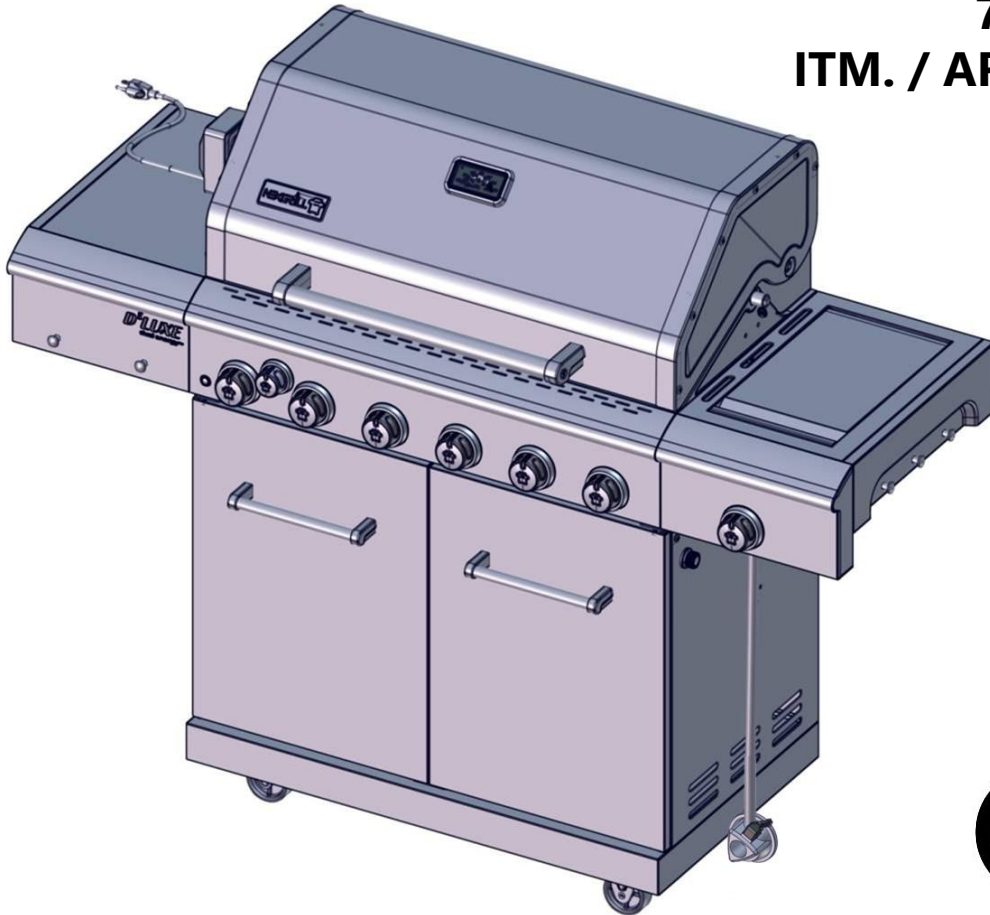




Assembly Instructions
Instrucciones de Ensamblaje
Consignes pour
l'assemblage

720-0896CG
ITM. / ART. 1900702



2531-19
 19000758A1

IMPORTANT, RETAIN FOR FUTURE REFERENCE: READ CAREFULLY.
IMPORTANT, CONSERVER POUR RÉFÉRENCE FUTURE: LIRE ATTENTIVEMENT.
IMPORTANTE, CONSERVAR PARA FUTURAS REFERENCIAS: LEA CUIDADOSAMENTE.

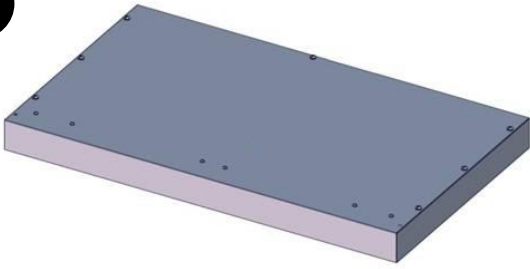
Table of Contents / Table des matières / Índice

Package Content List ...	2-5	Liste des pièces de l'emballage.....	2-5	Lista de contenido del paquete.....	2-5
Preparation	6	Préparatifs.....	6	Preparacion	6
Assembly Instructions	7-29	Consignes pour l'assemblage.....	7-29	Instrucciones de montaje	7-29

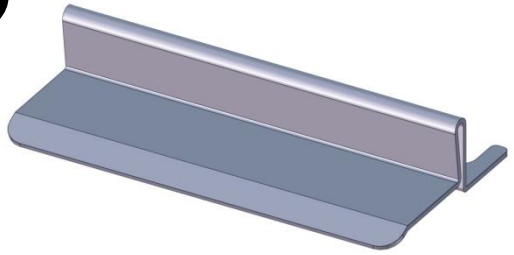
FOR OUTDOOR USE ONLY. NOT FOR COMMERCIAL USE.
POUR USAGE EXTÉRIEUR SEULEMENT. À USAGE NON COMMERCIAL.
PARA EXTERIOR SÓLAMENTE. NO PARA USO COMERCIAL.

Package Parts List
Liste des pièces de l'emballage
Lista de contenido del paquete

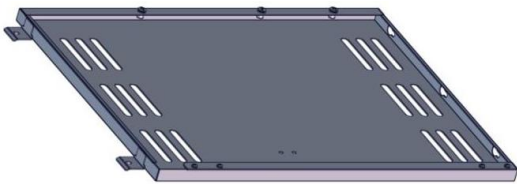
1



2



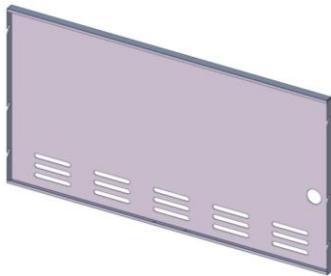
3



4



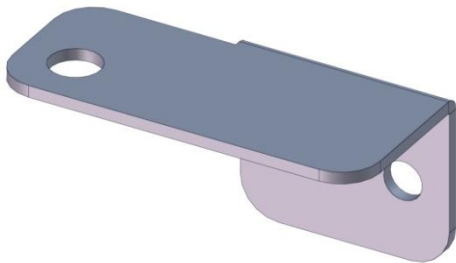
5



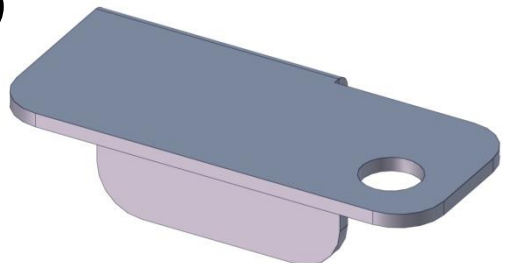
6



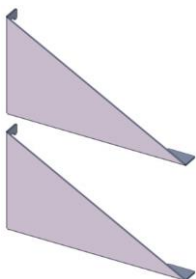
7



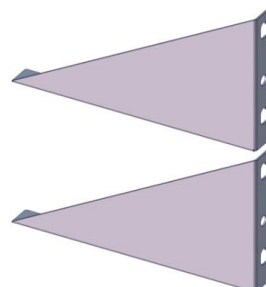
8



9 (x2)



10 (x2)

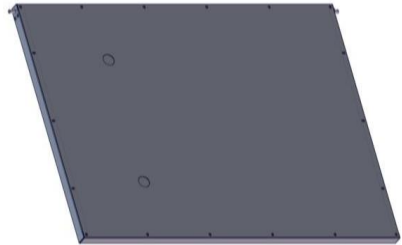


Package Parts List
Liste des pièces de l'emballage
Lista de contenido del paquete

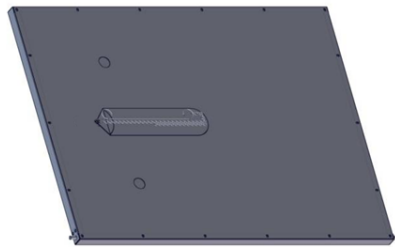
11



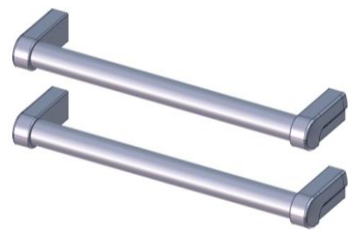
12



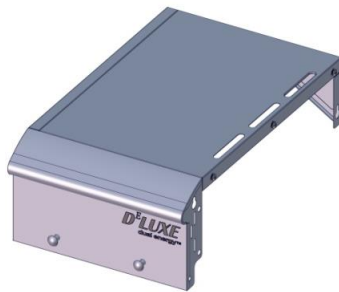
13



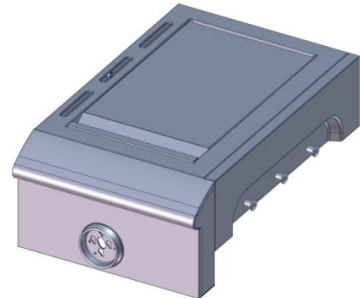
14 x2



15



16



17



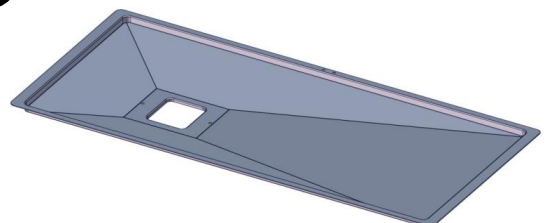
18



19

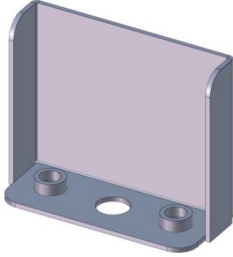


20

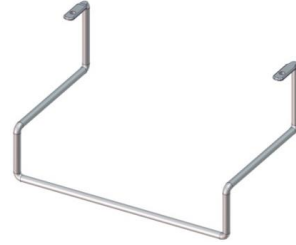


Package Parts List
Liste des pièces de l'emballage
Lista de contenido del paquete

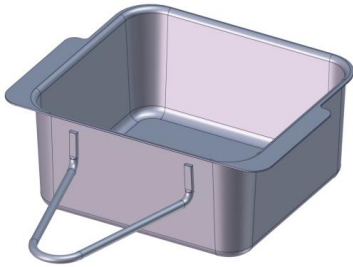
21



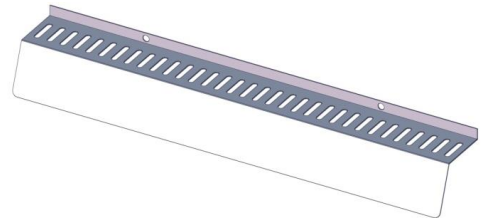
22



23

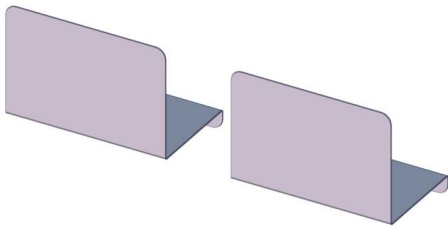


24

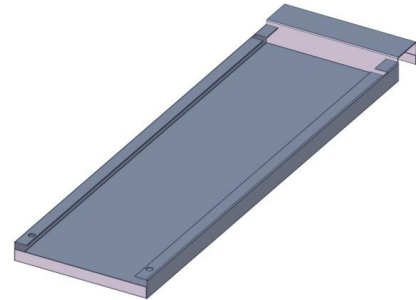


25

x2

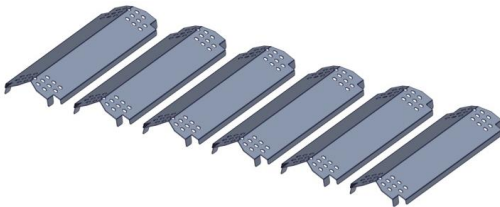


26

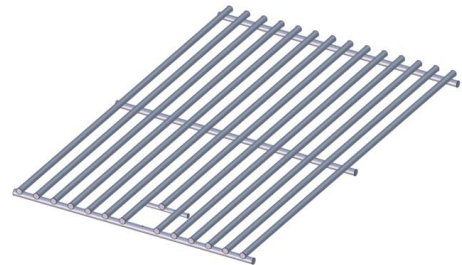


27

x6

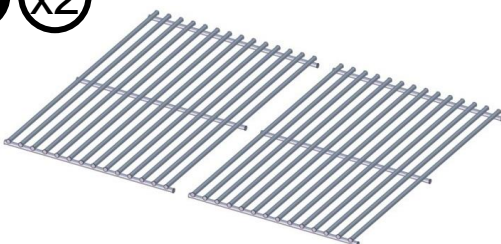


28

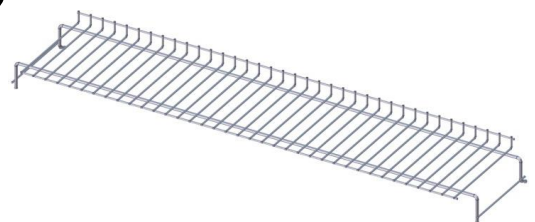


29

x2

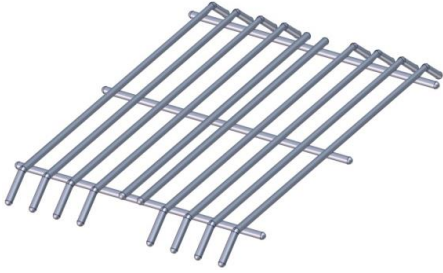


30

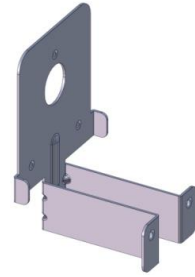


Package Parts List
Liste des pièces de l'emballage
Lista de contenido del paquete

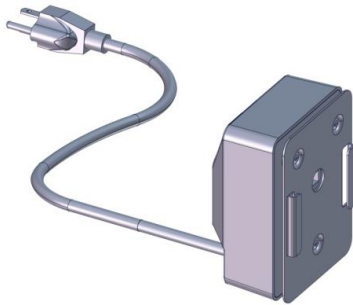
31



32



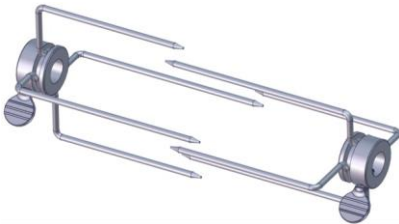
33



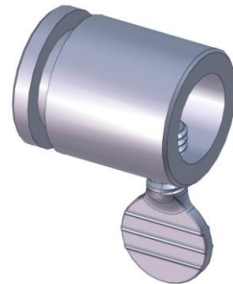
34



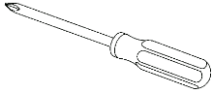
35 (x2)





36




Tools Needed Outillage Requis Herramientas necesarias



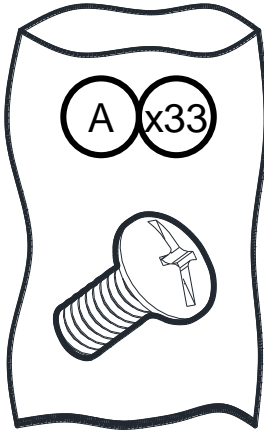

 Some parts come with Screws pre-installed.
 Loosen and tighten for final assembly.


 Certaines pièces sont livrées avec les vis pré-installées.
 Desserrez et resserrez pour l'assemblage final.

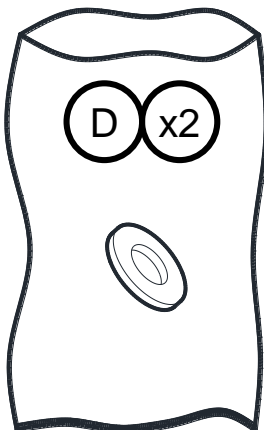

 Algunas partes vienen con los tornillos pre instalados.
 Afloje y apriete para el ensamble final.

Hardware package list Liste des vis de l'emballage Lista de tornillos del paquete

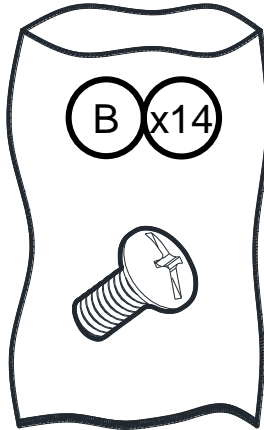
Truss Head Screw
 1/4 - 20 x 5/8"
 Vis cruciforme
 1/4 - 20 x 5/8"
 Tornillo de cabeza ovalada
 1/4 - 20 x 5/8"



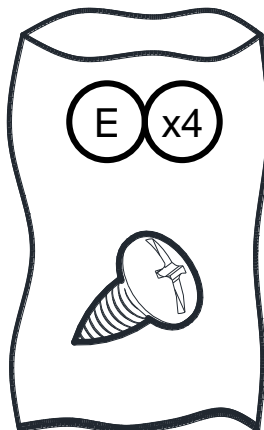
Flat Washer 5/32"
 Rondelle plate 5/32"
 Arandela plana 5/32"



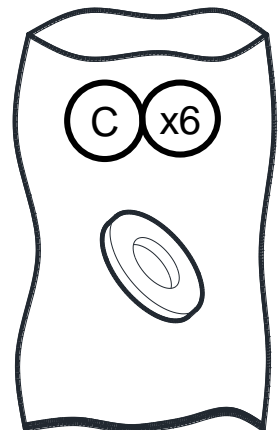
Truss Head Screw
 5/32 - 32 x 3/8"
 Vis cruciforme
 5/32 - 32 x 3/8"
 Tornillo de cabeza ovalada
 5/32 - 32 x 3/8"

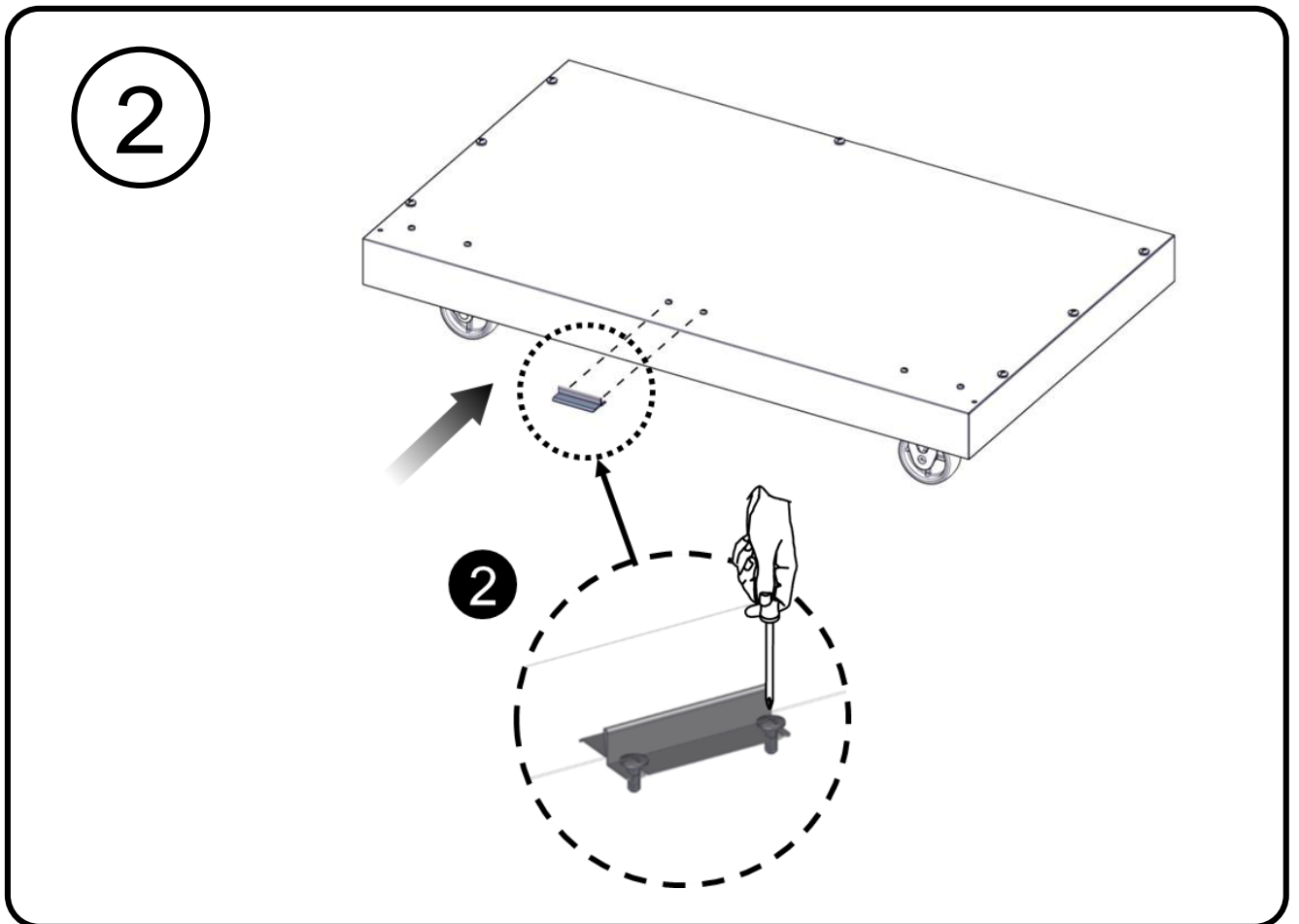
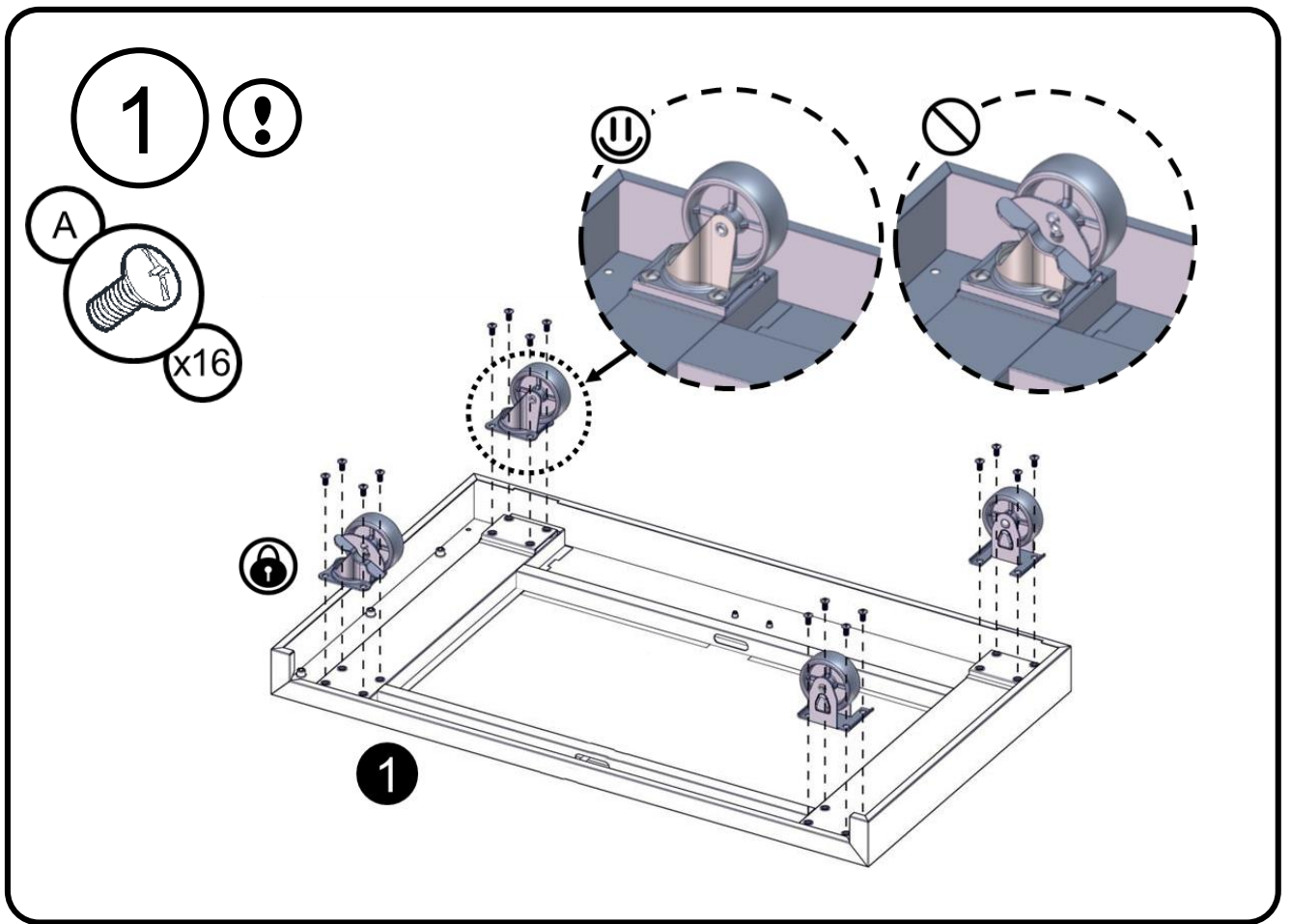


Self-Tapping Screw
 M4.2 x 10
 Vis autotaraudeuse
 M4.2 x 10
 Tornillo autorroscante
 M4.2 x 10



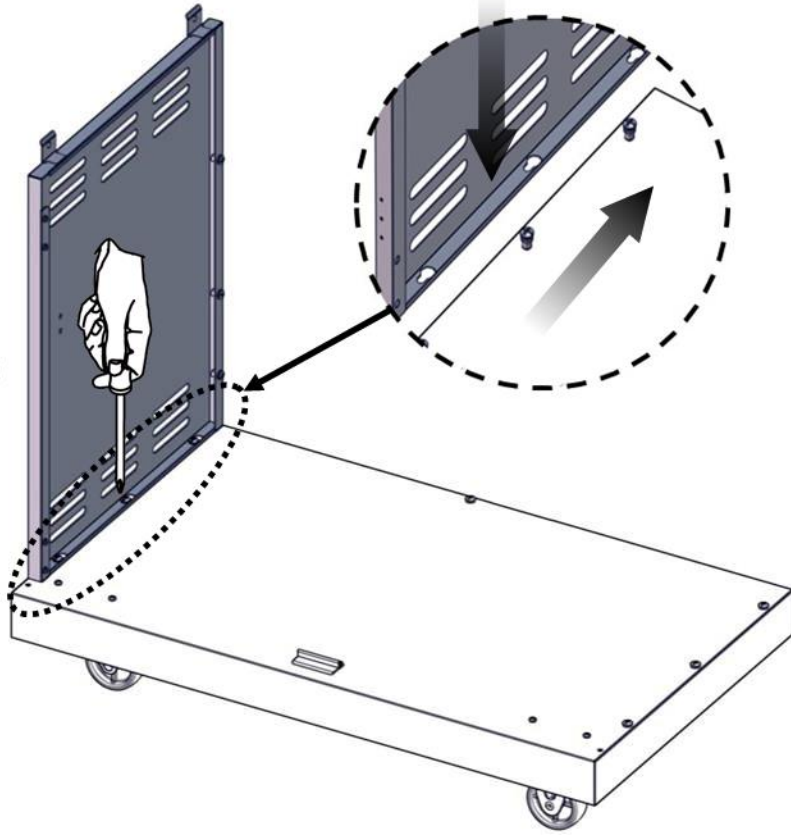
Flat Washer 1/4"
 Rondelle plate 1/4"
 Arandela plana 1/4"





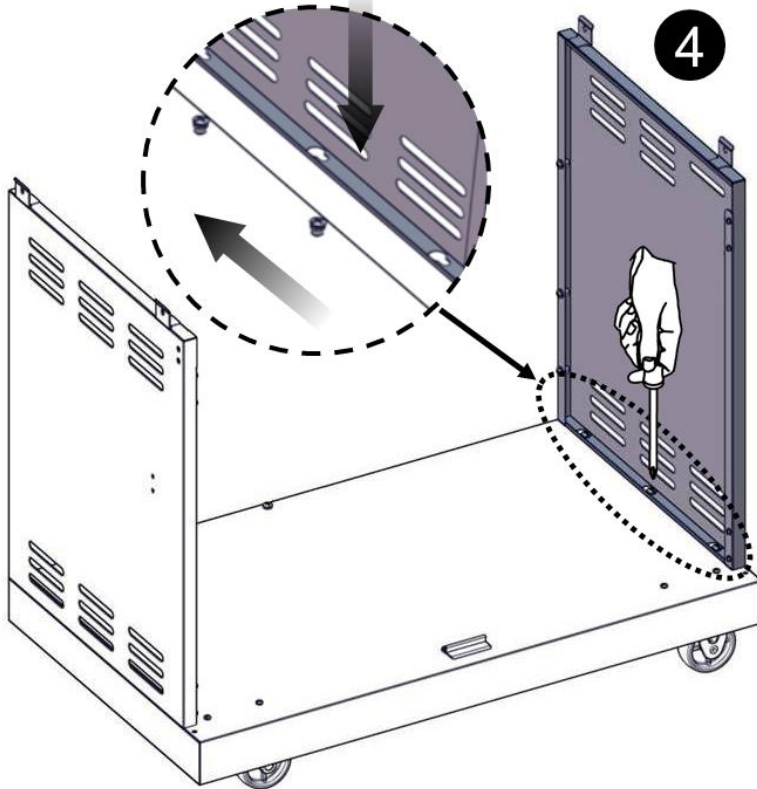
3

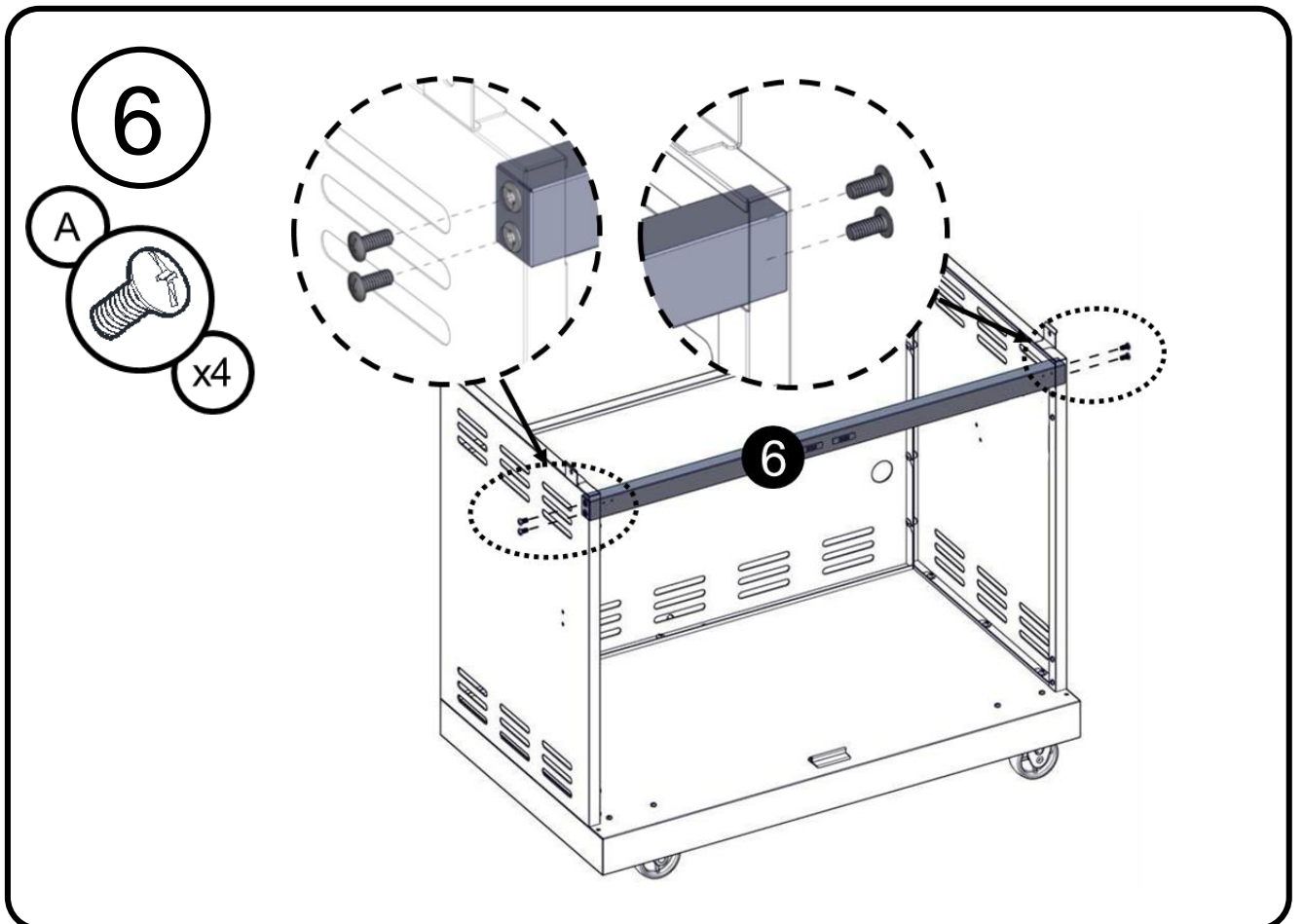
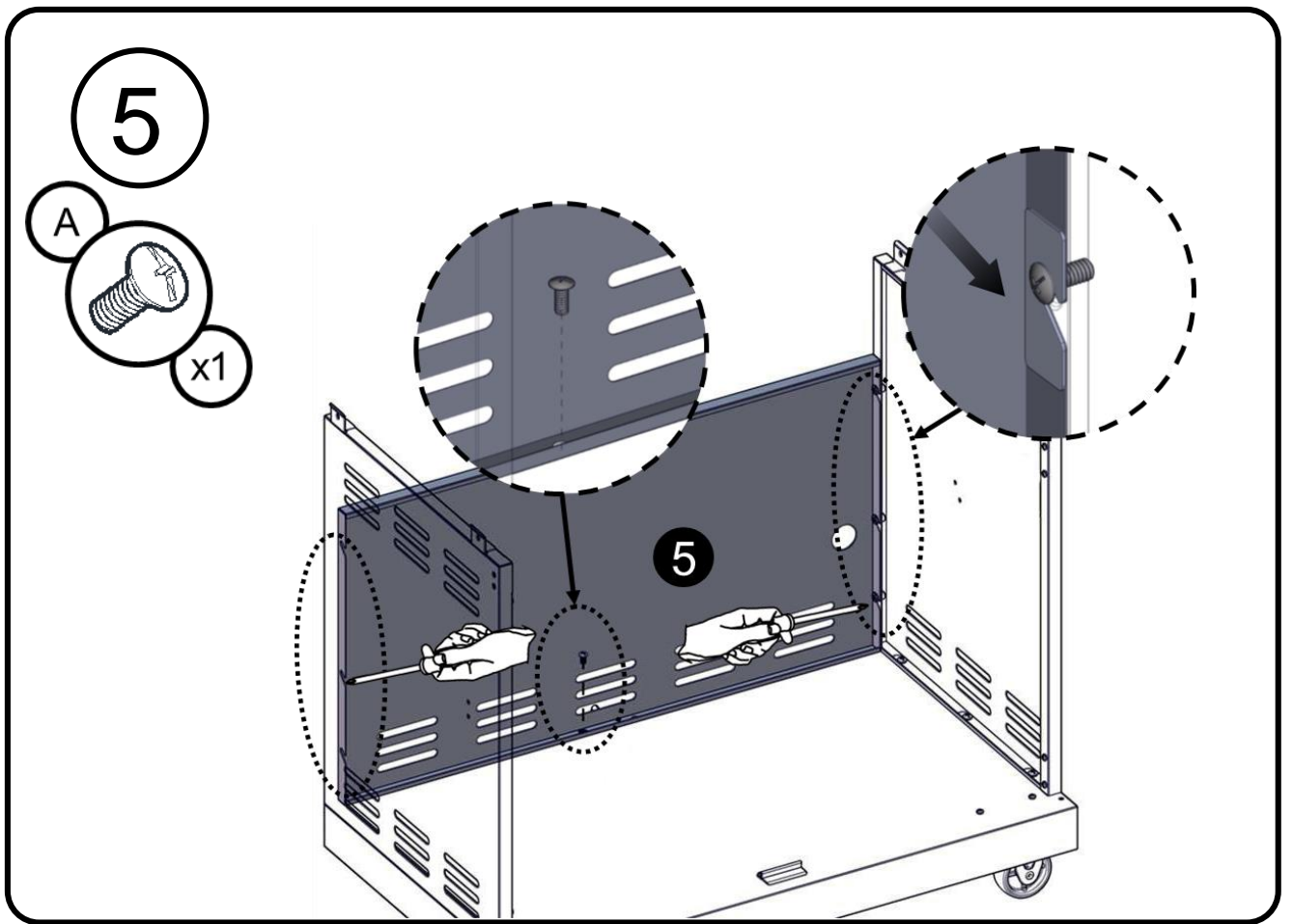
3

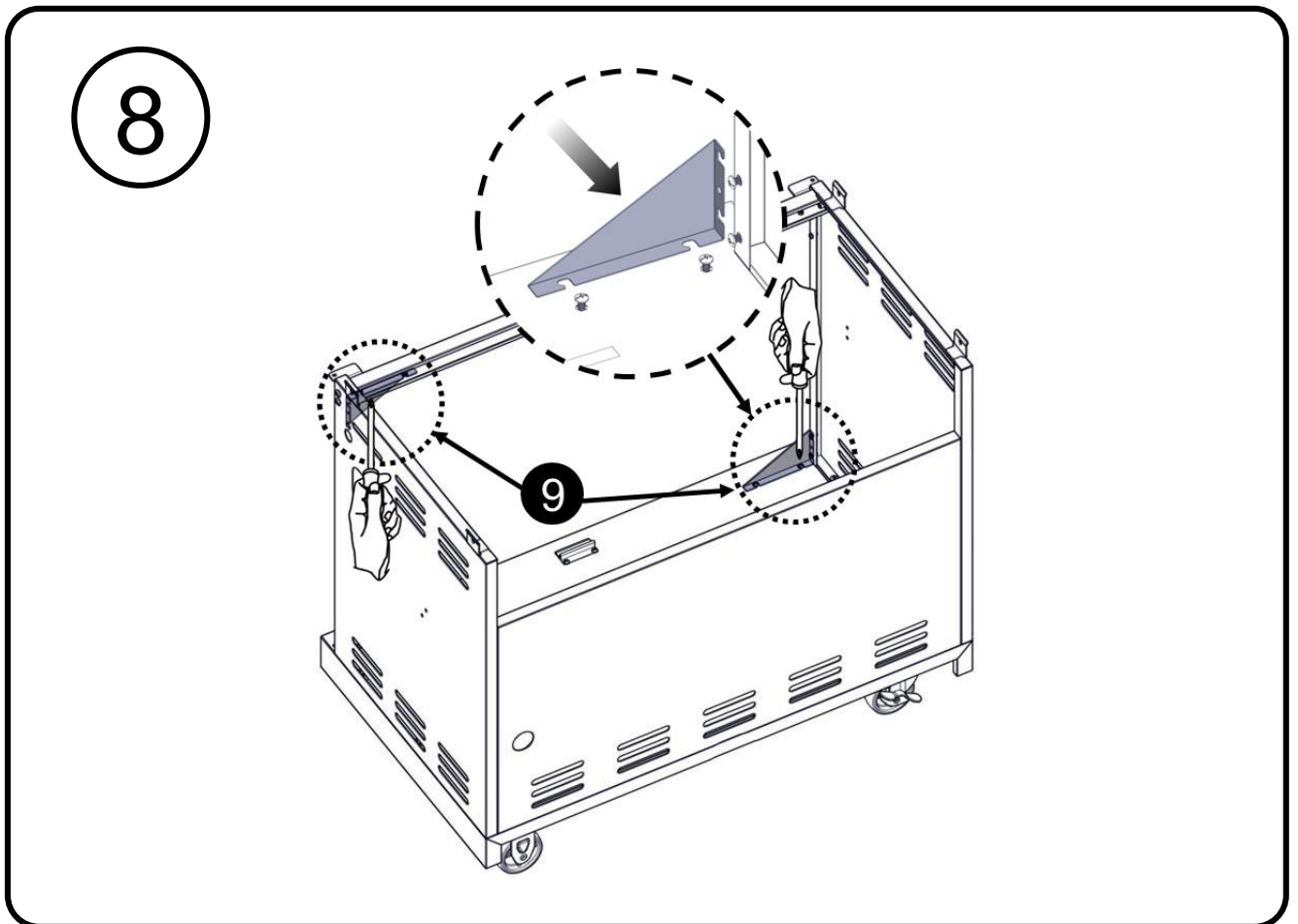
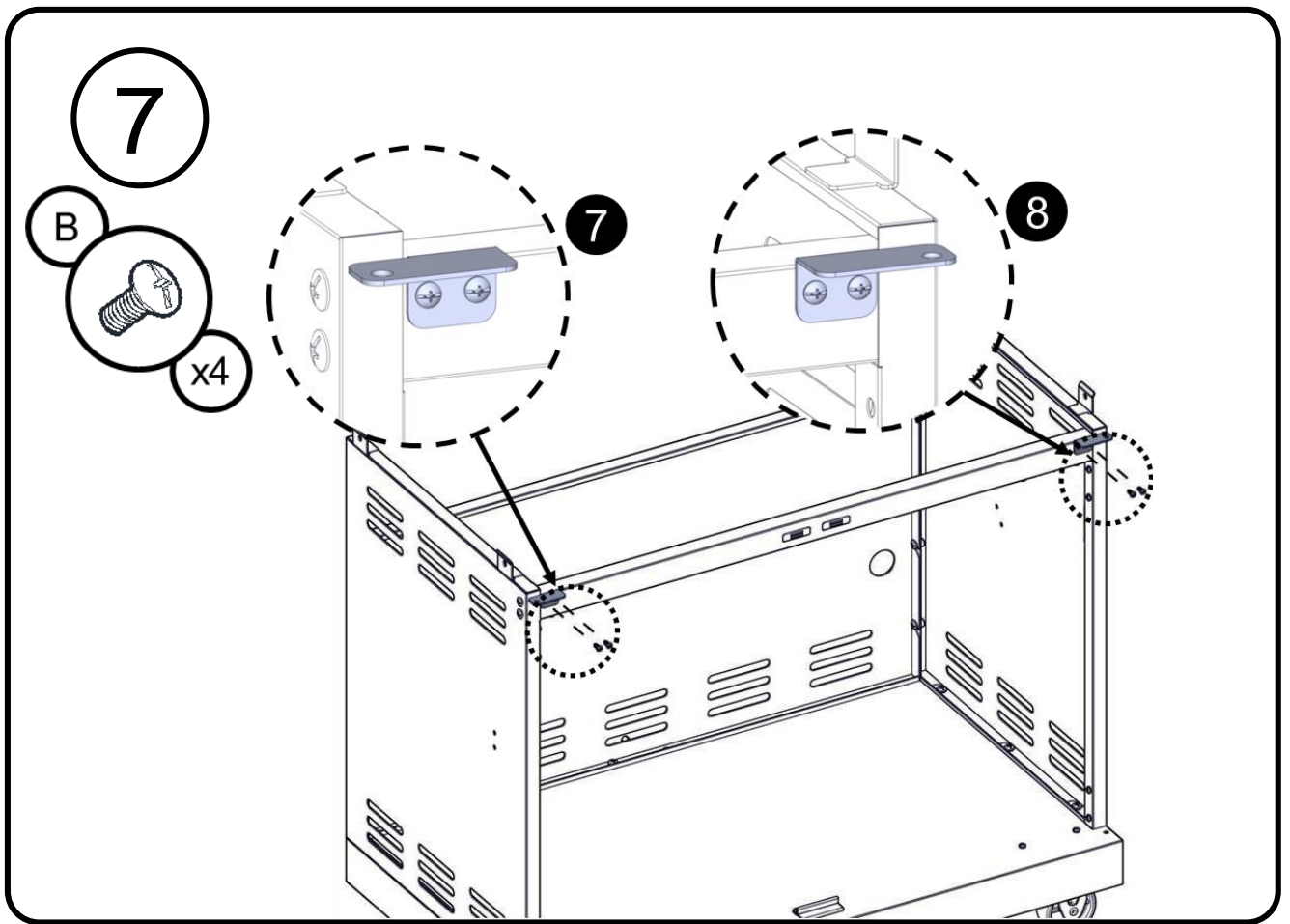


4

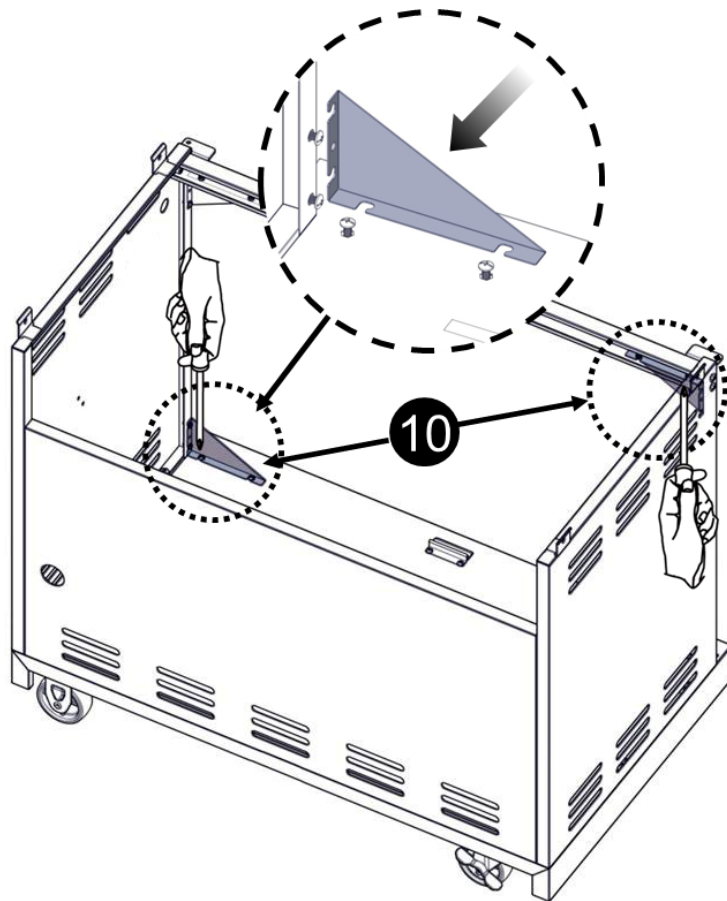
4



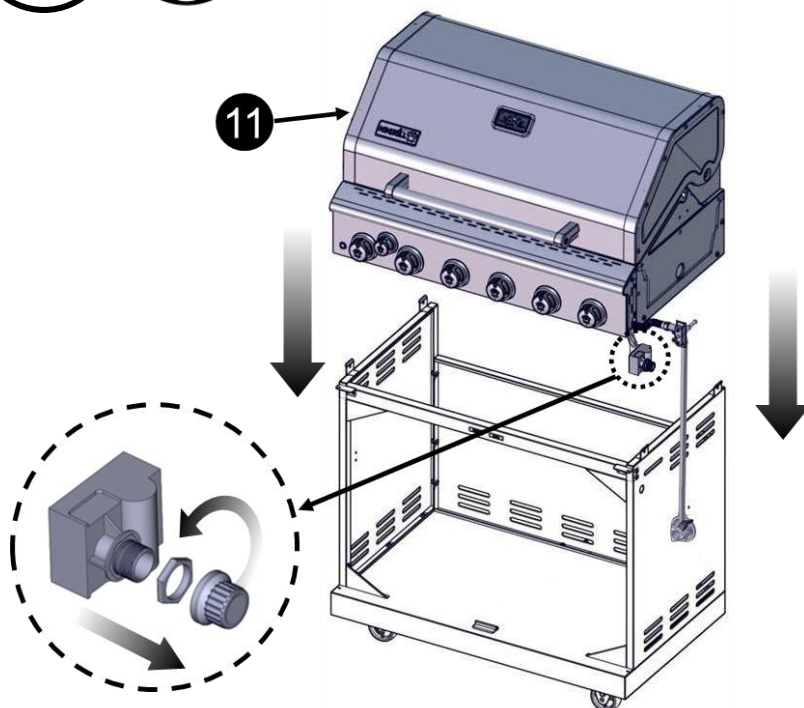




9



10



Note:

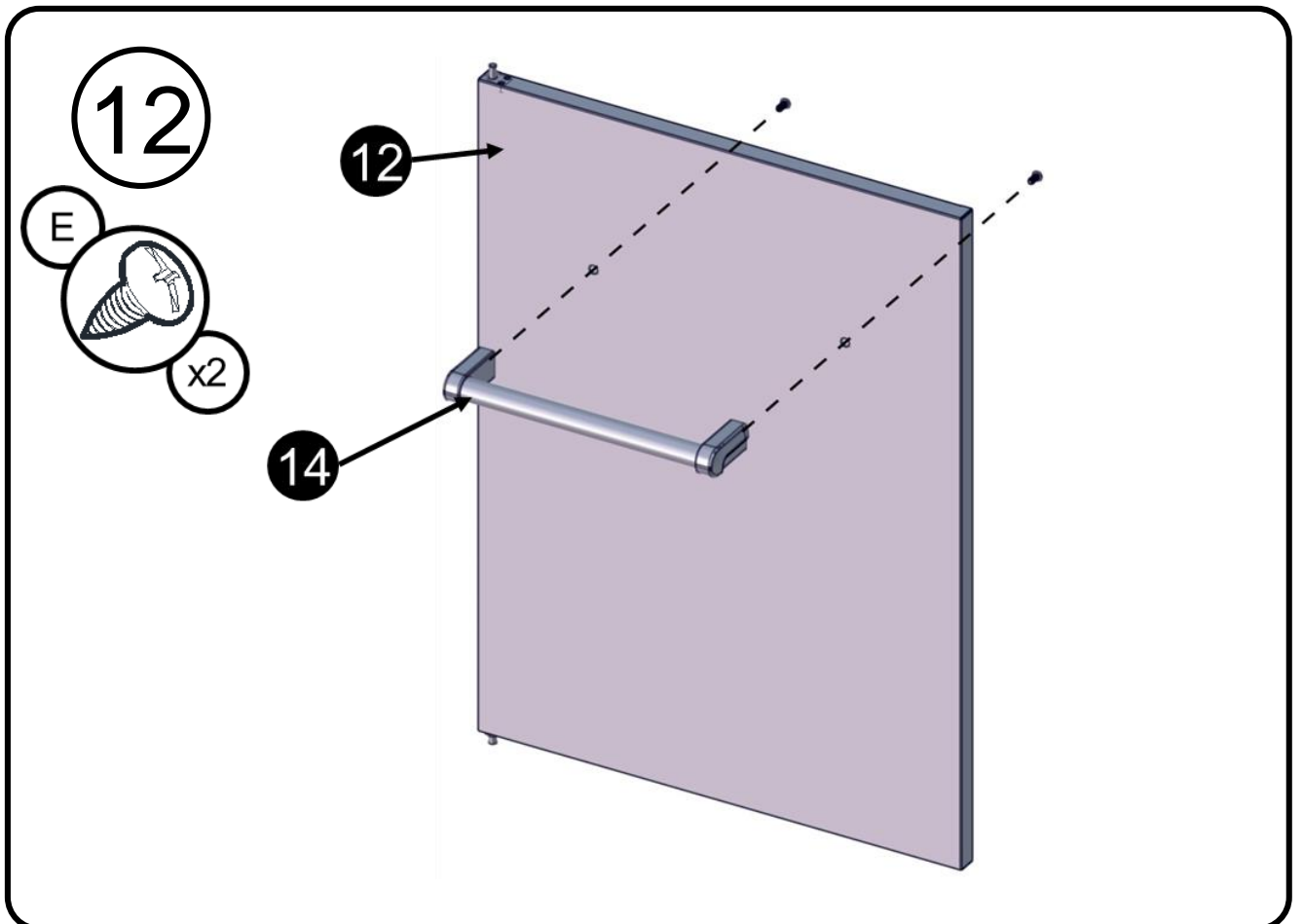
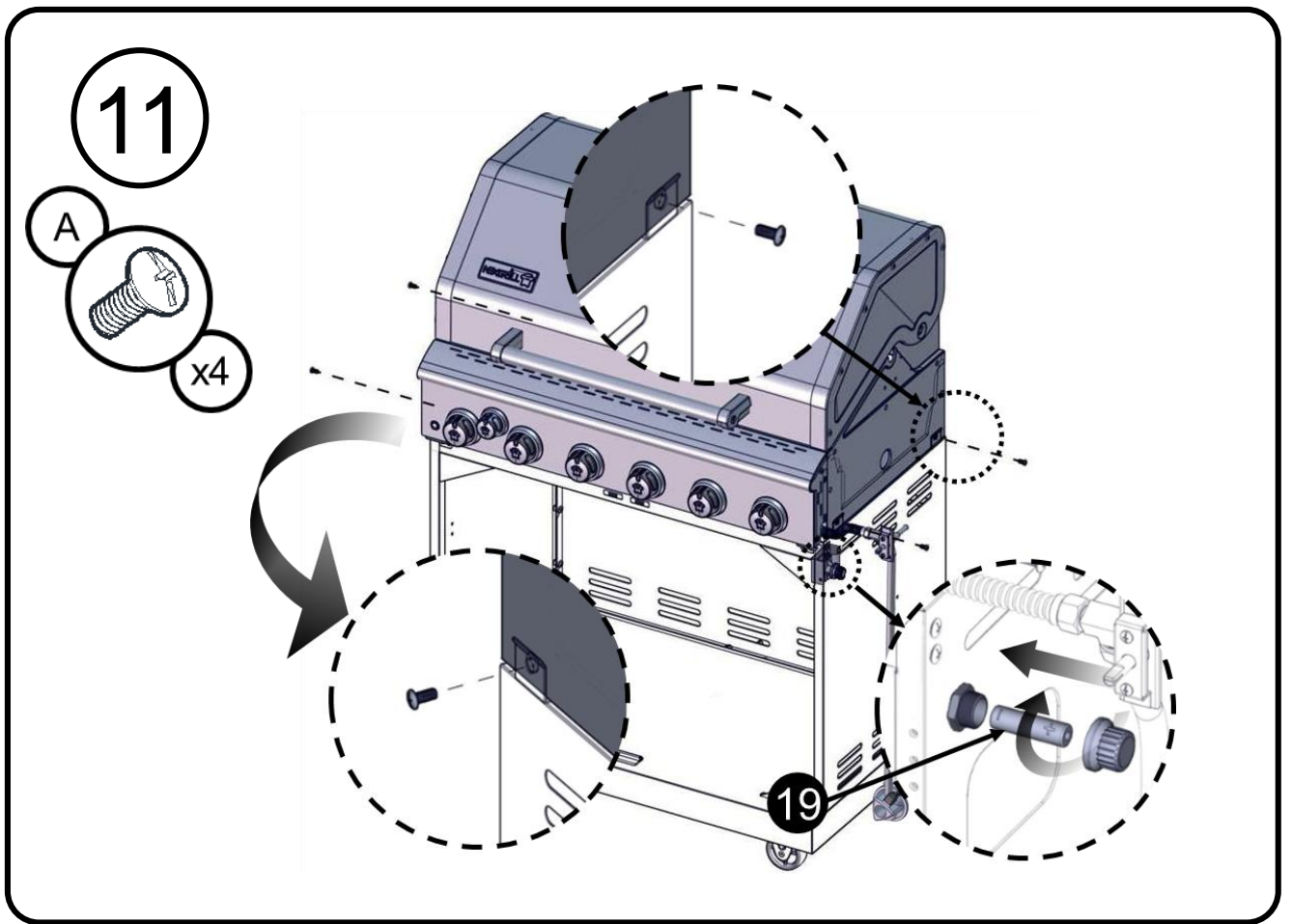
The pulsed igniter module must be placed inside the cart.

Remarque:

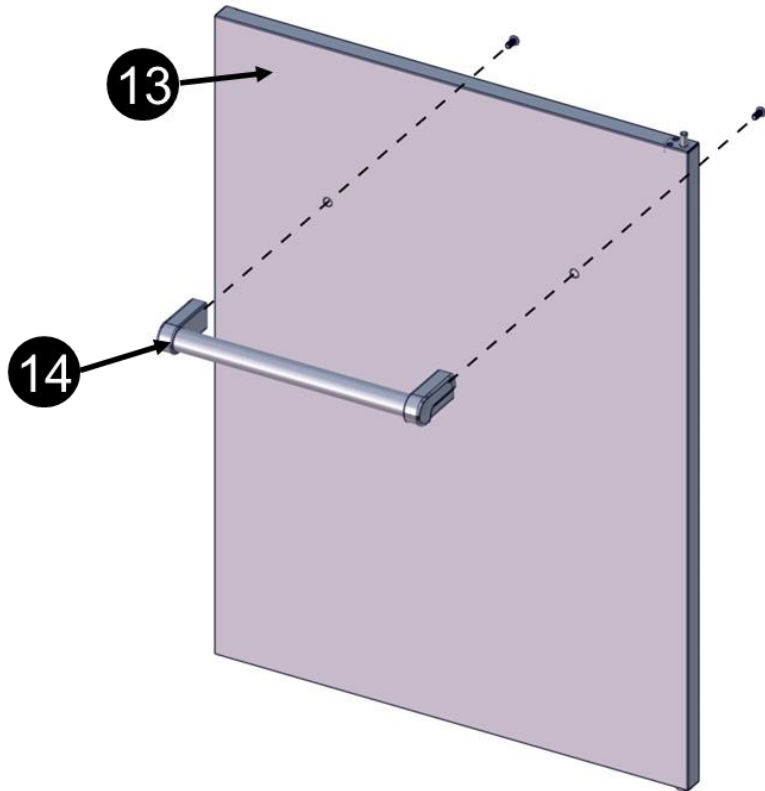
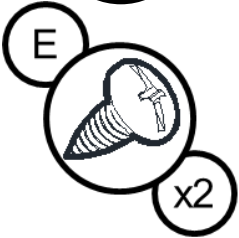
Le module d'allumage pulsé doit être placé à l'intérieur du chariot.

Nota:

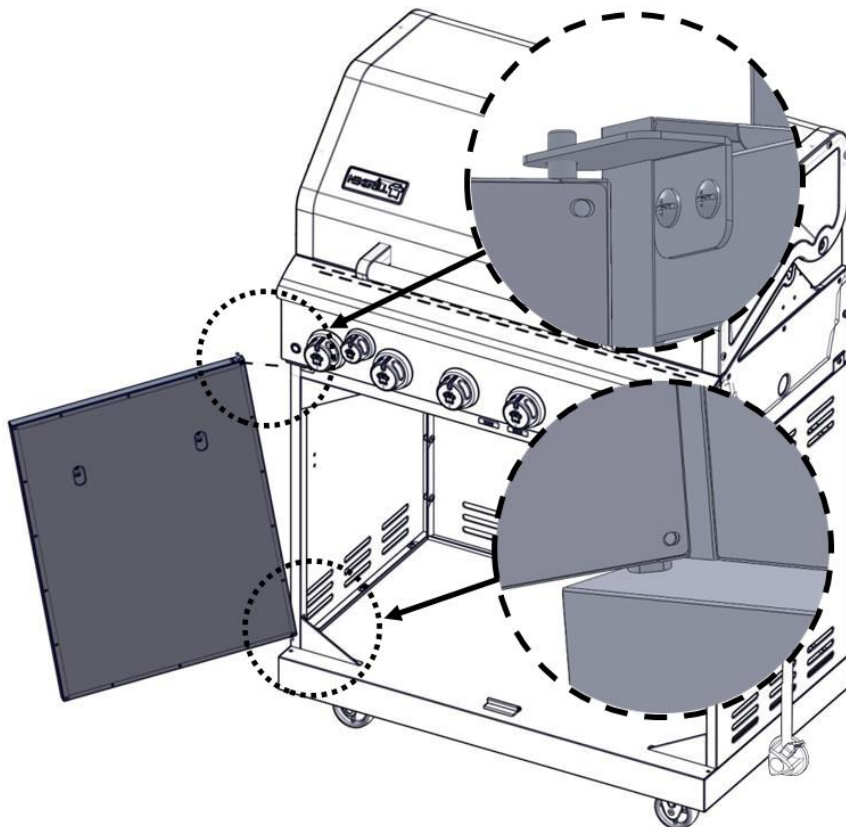
El módulo de encendido por pulsos debe colocarse dentro del carro.



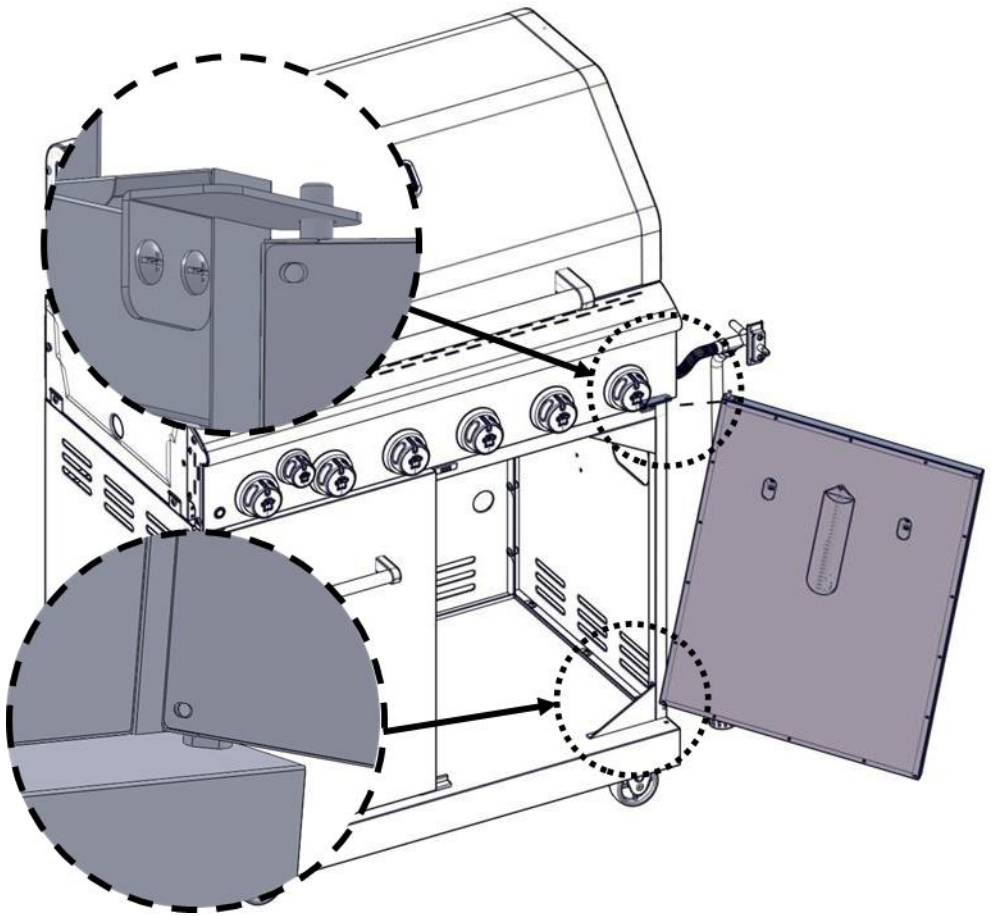
13



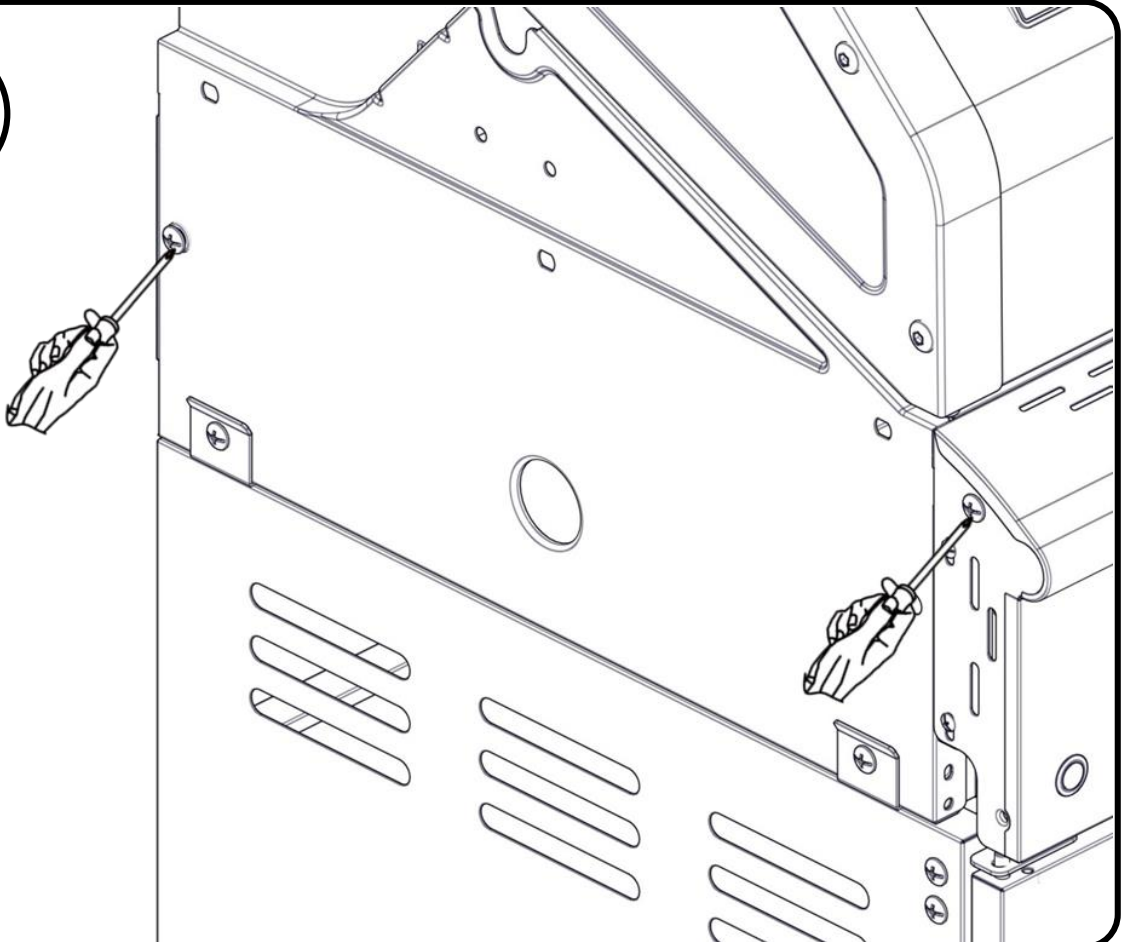
14

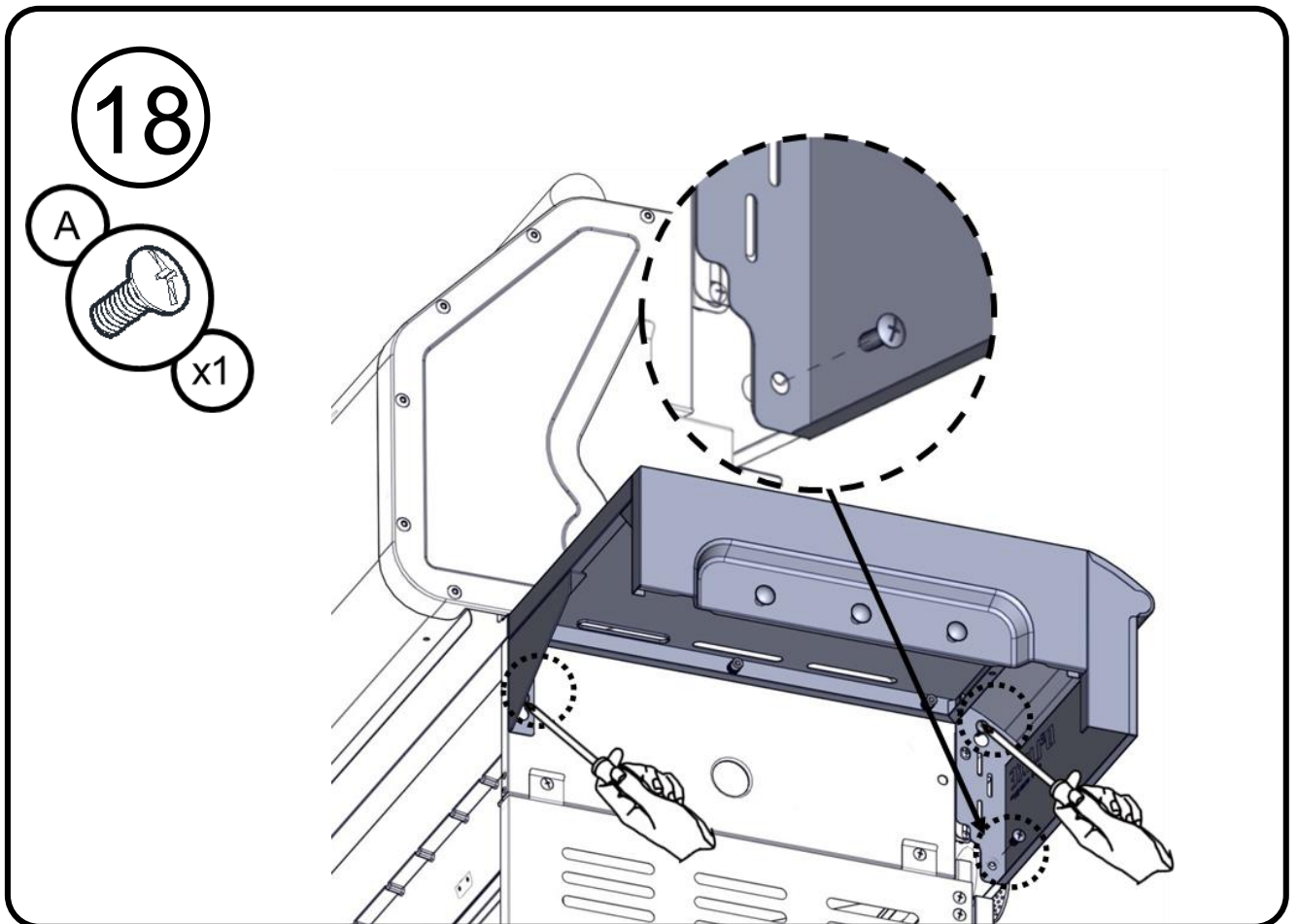
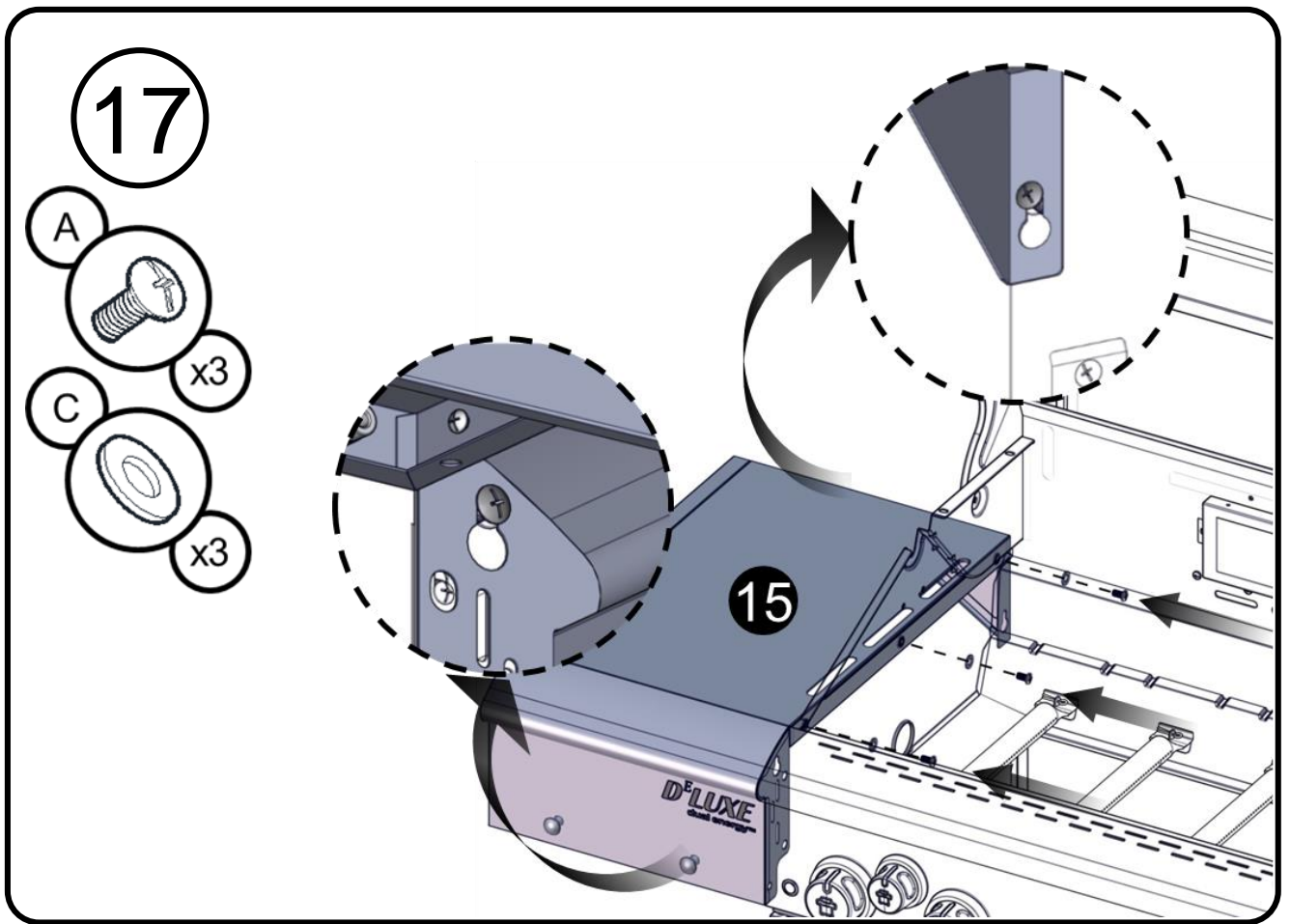


15

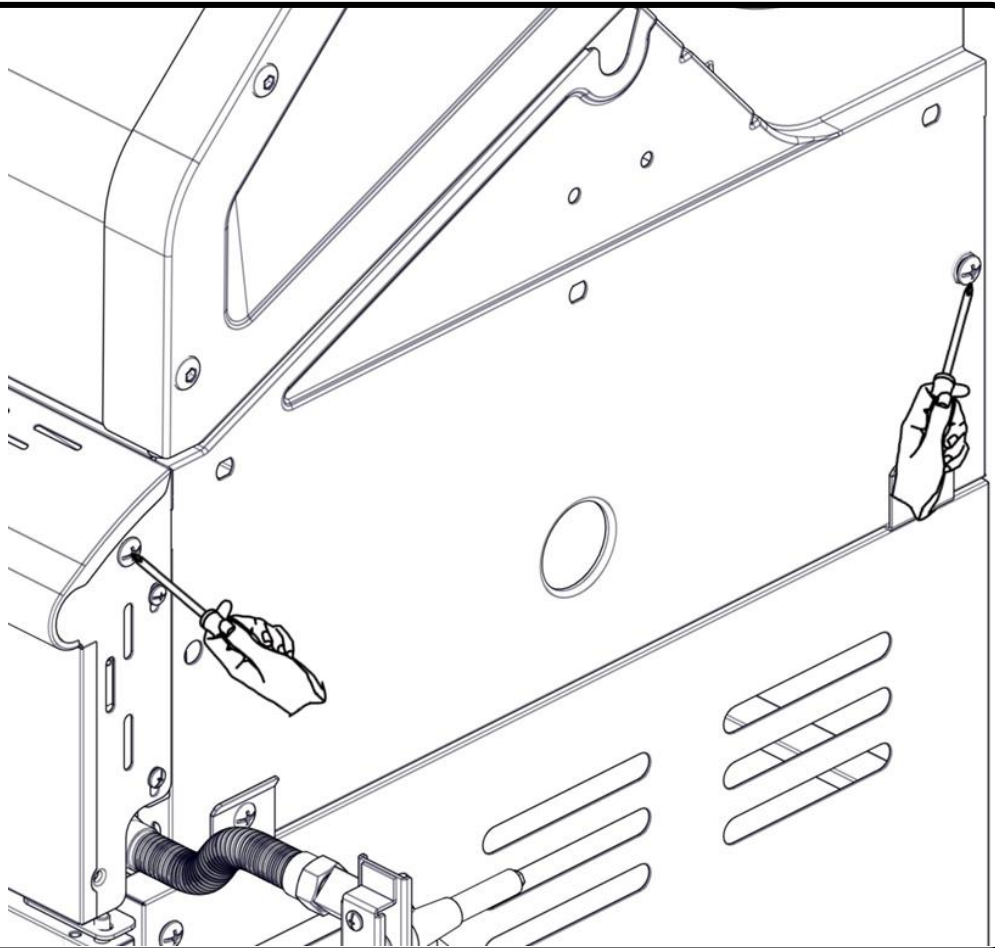


16

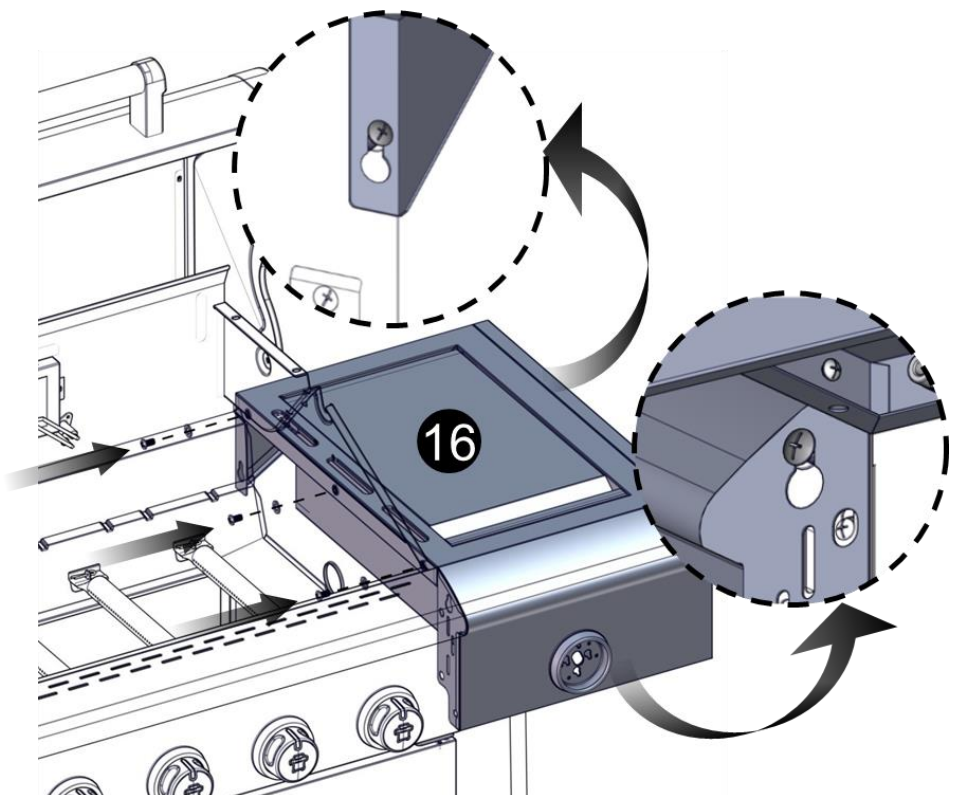
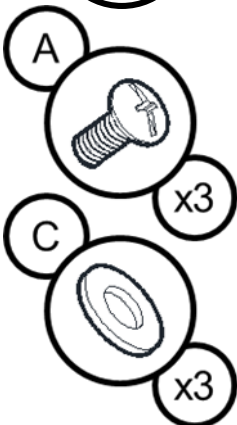




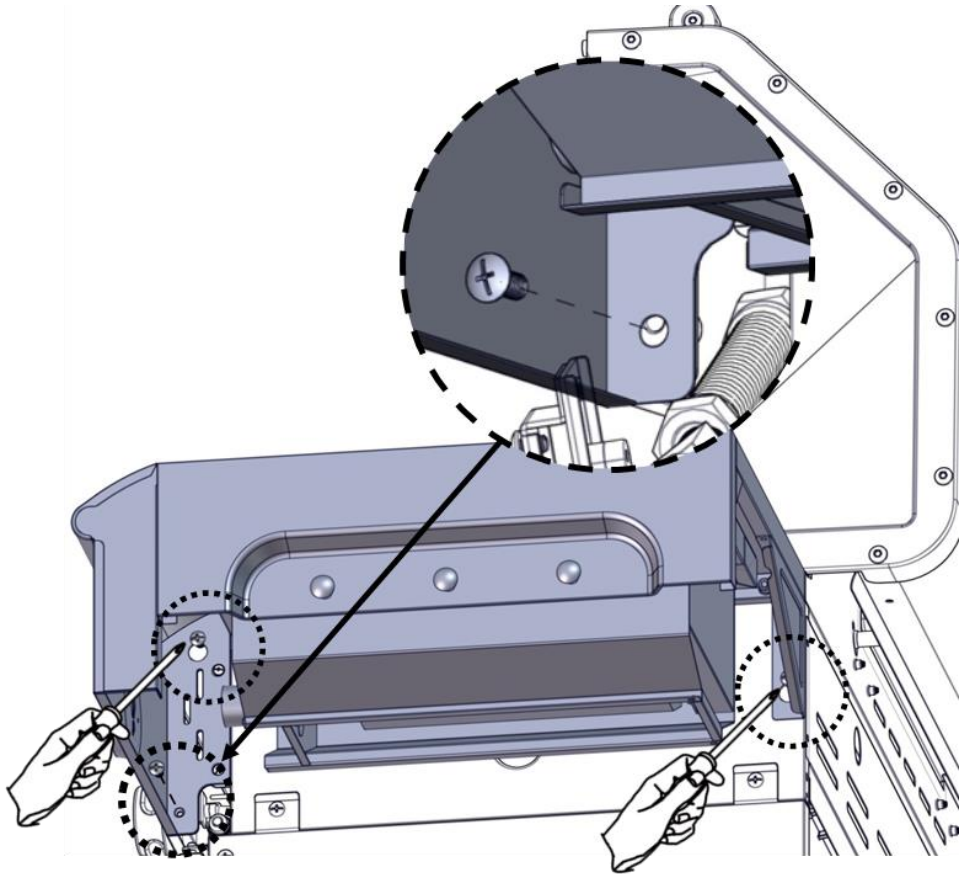
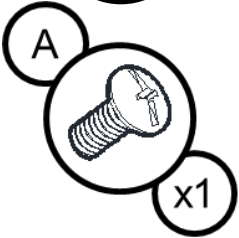
19



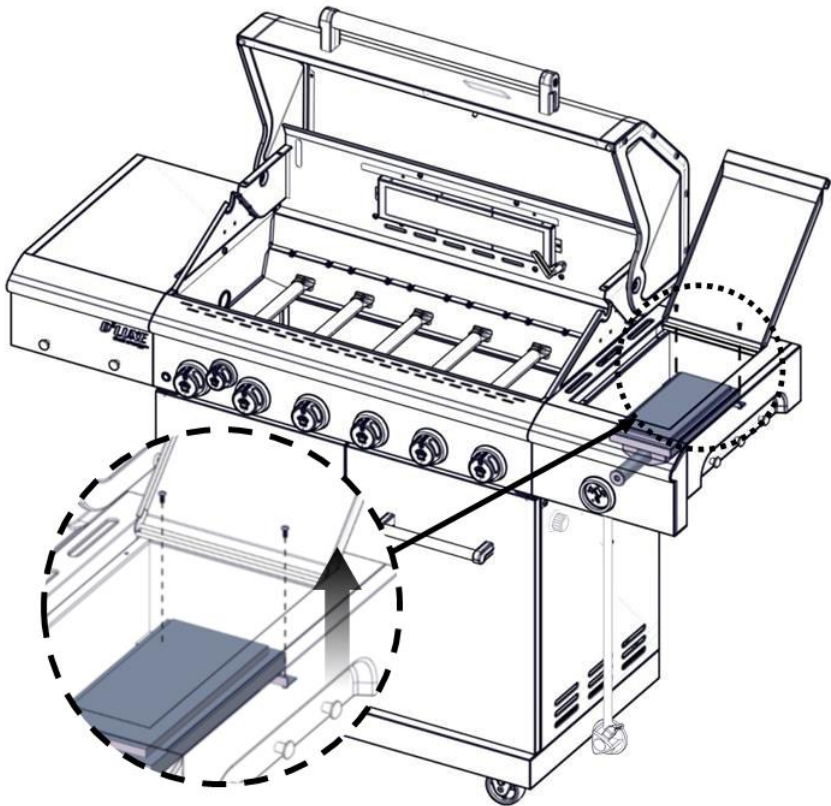
20



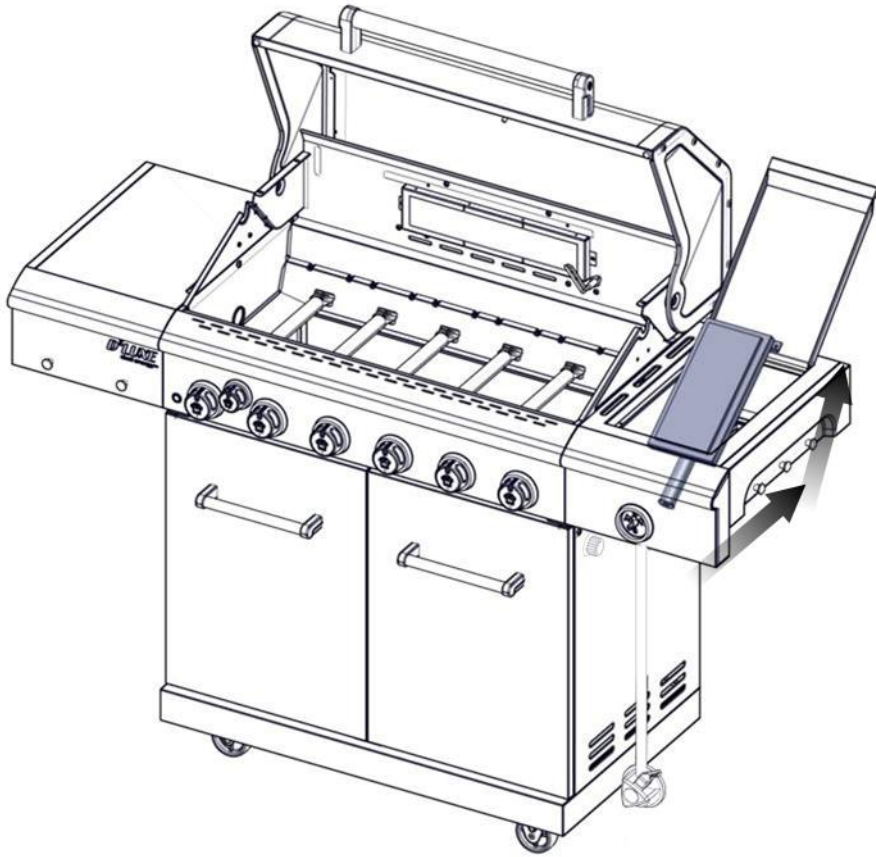
21



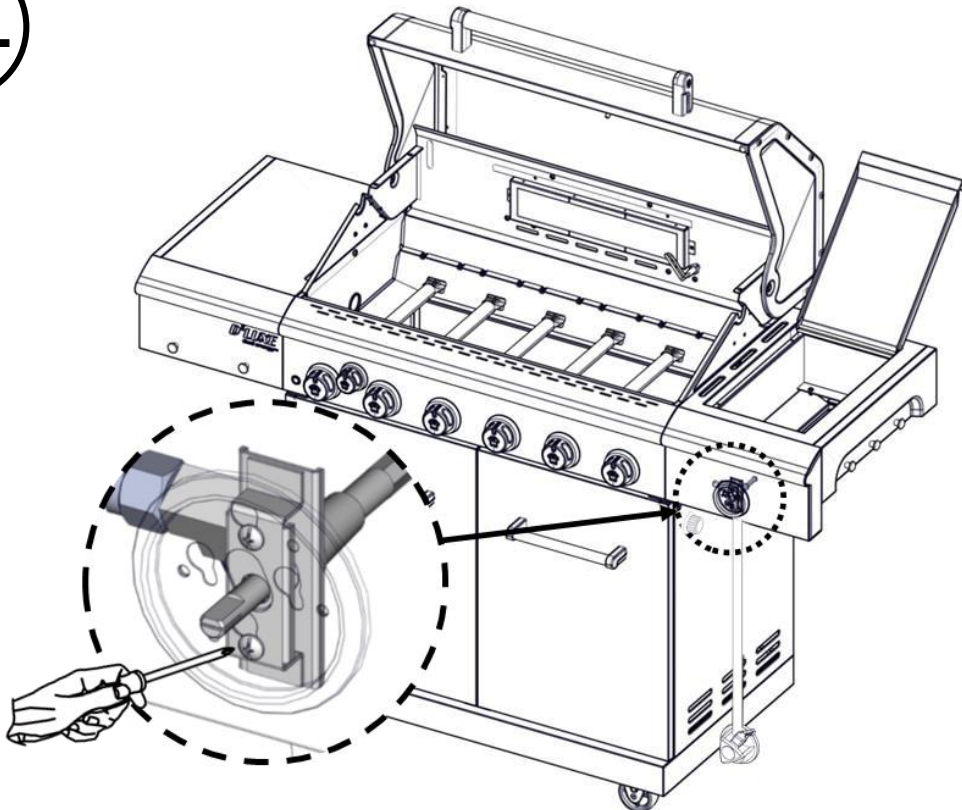
22



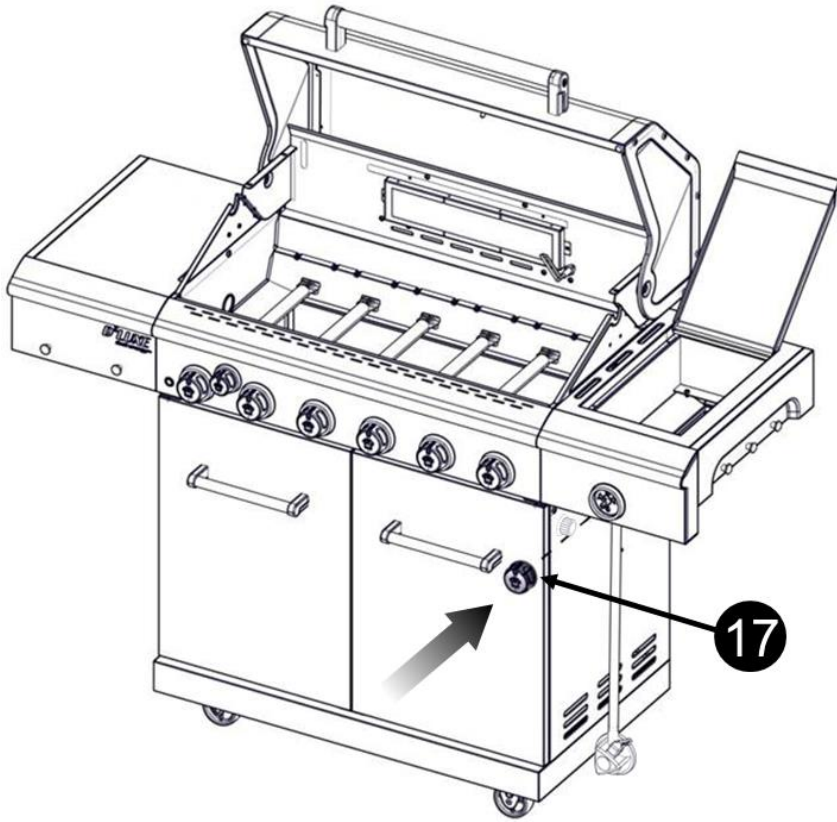
23



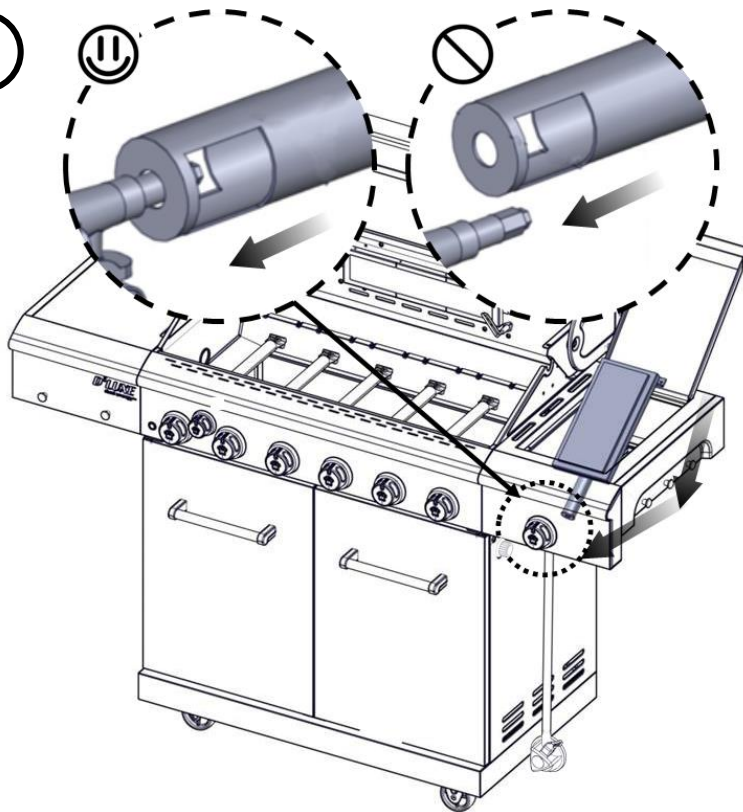
24



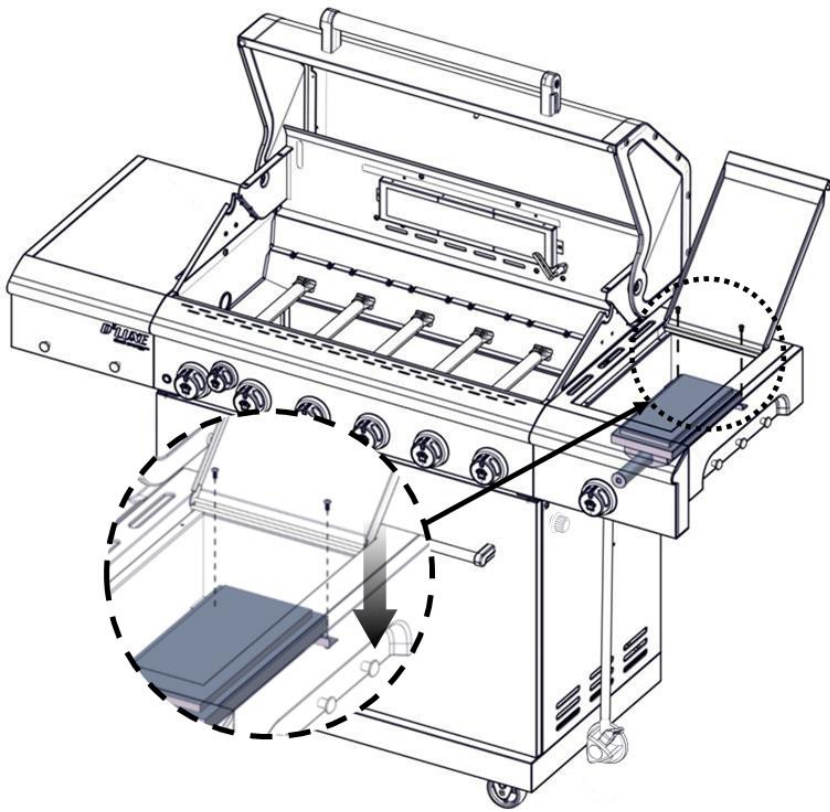
25



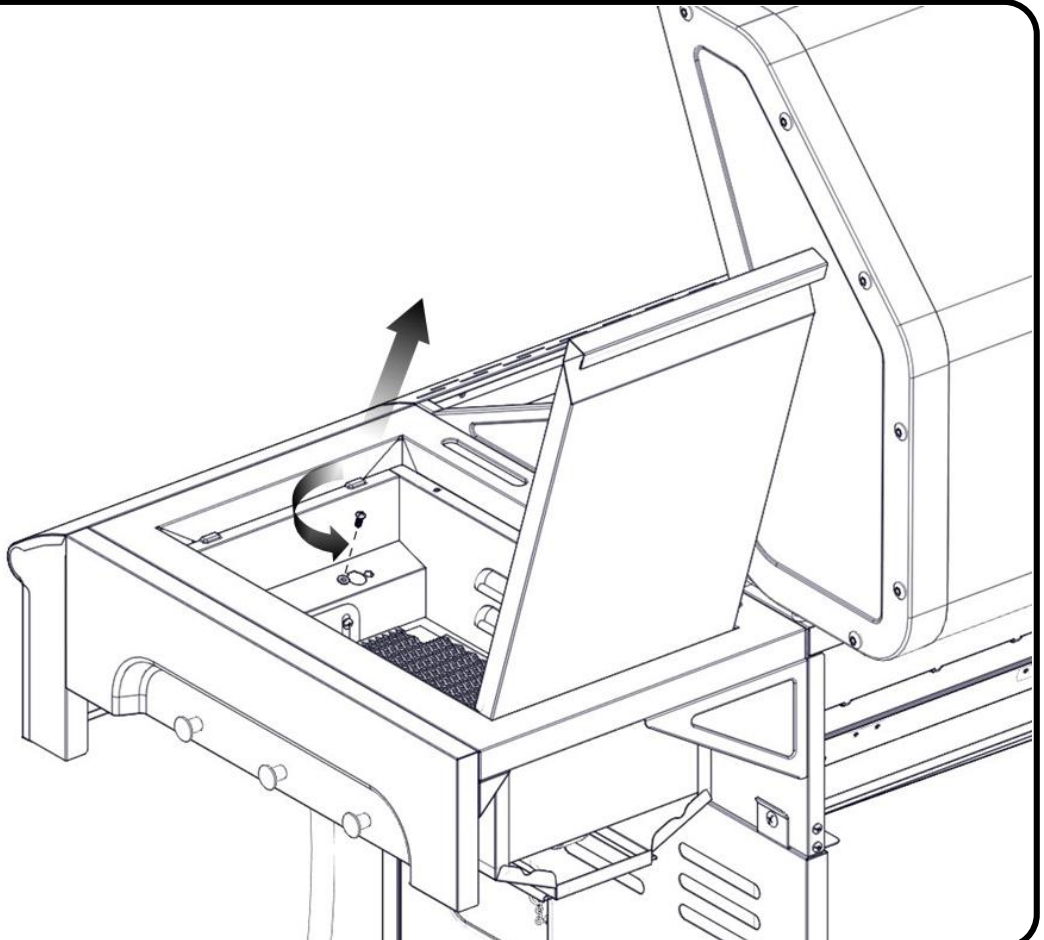
26

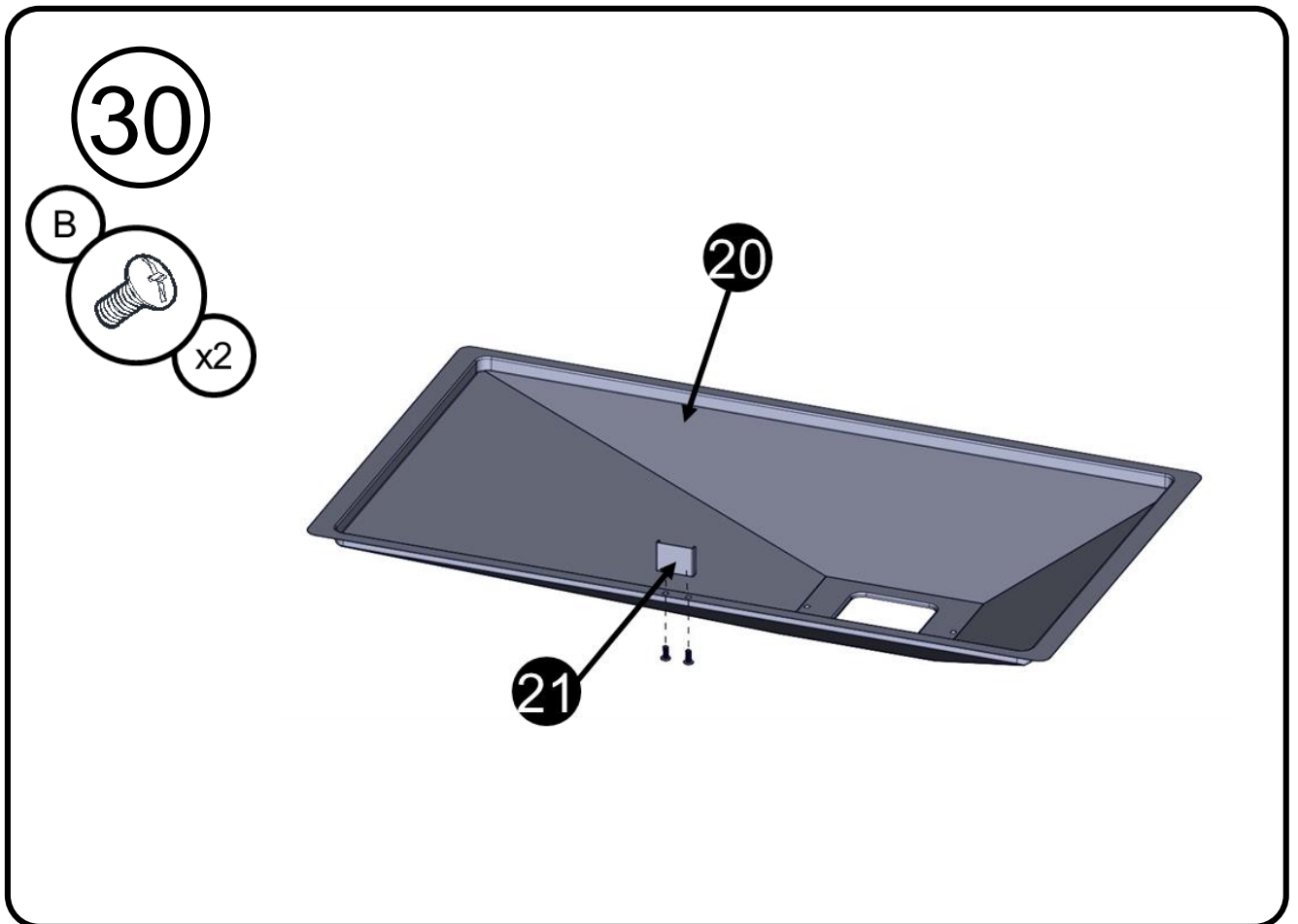
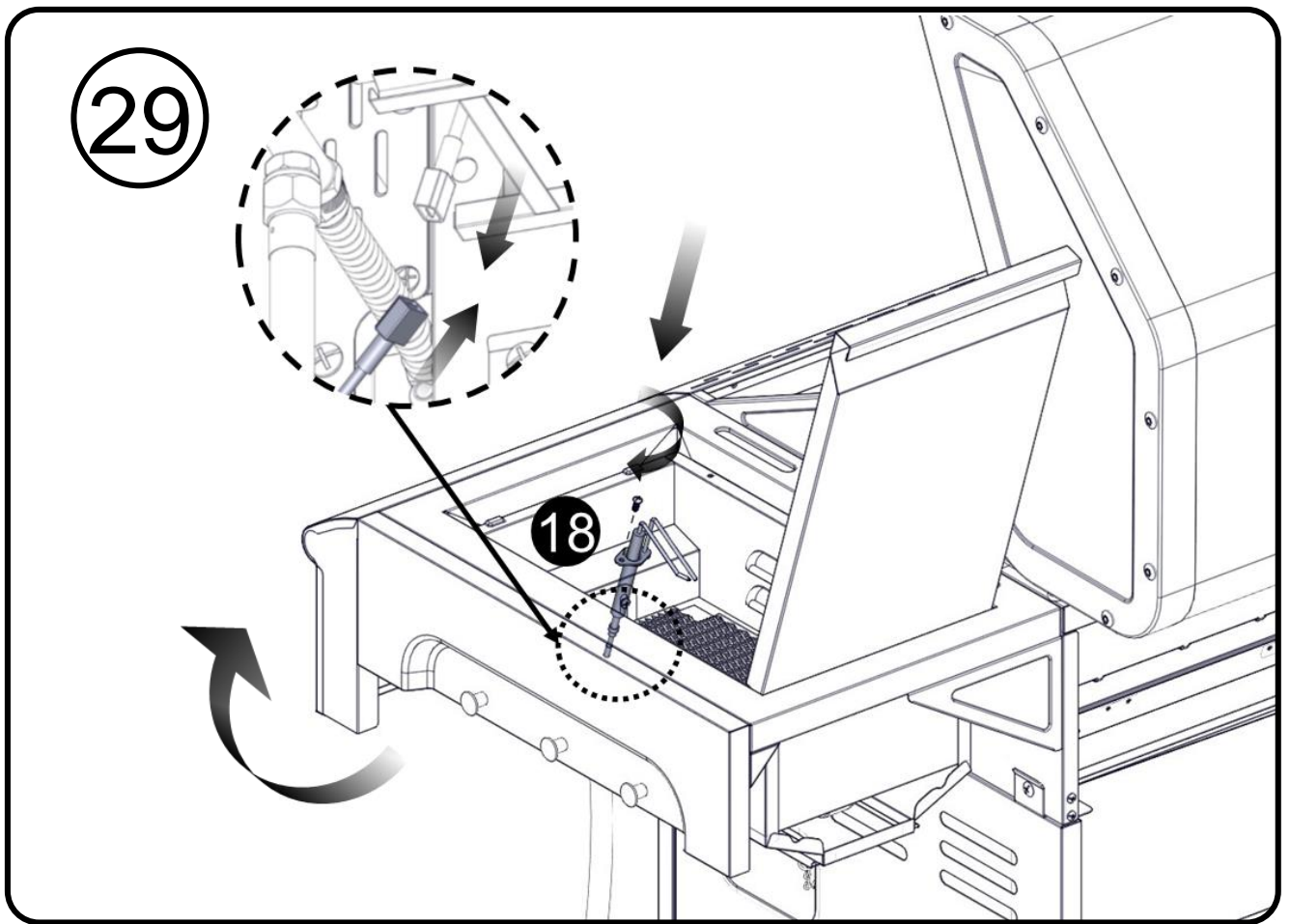


27

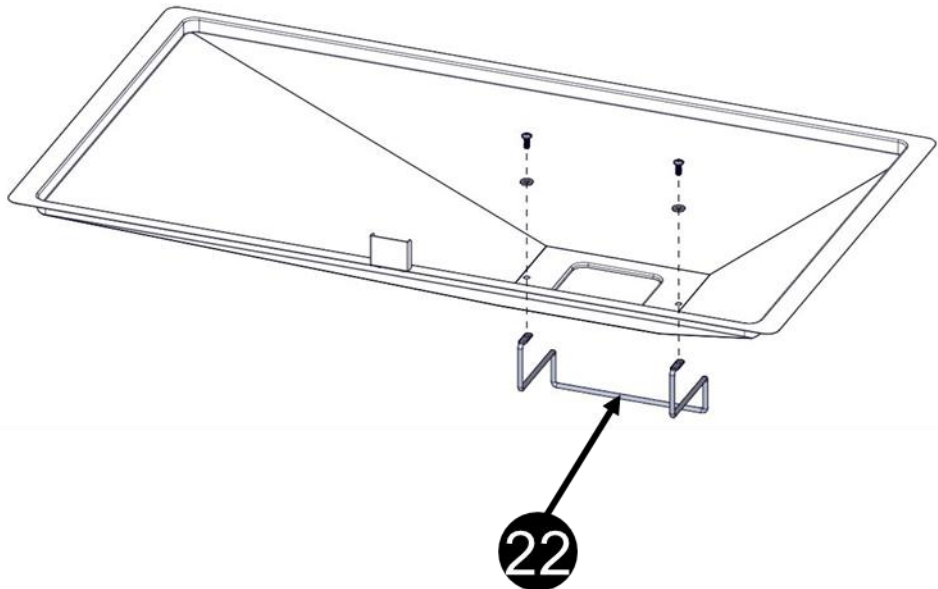
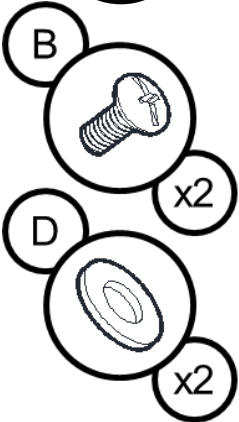


28

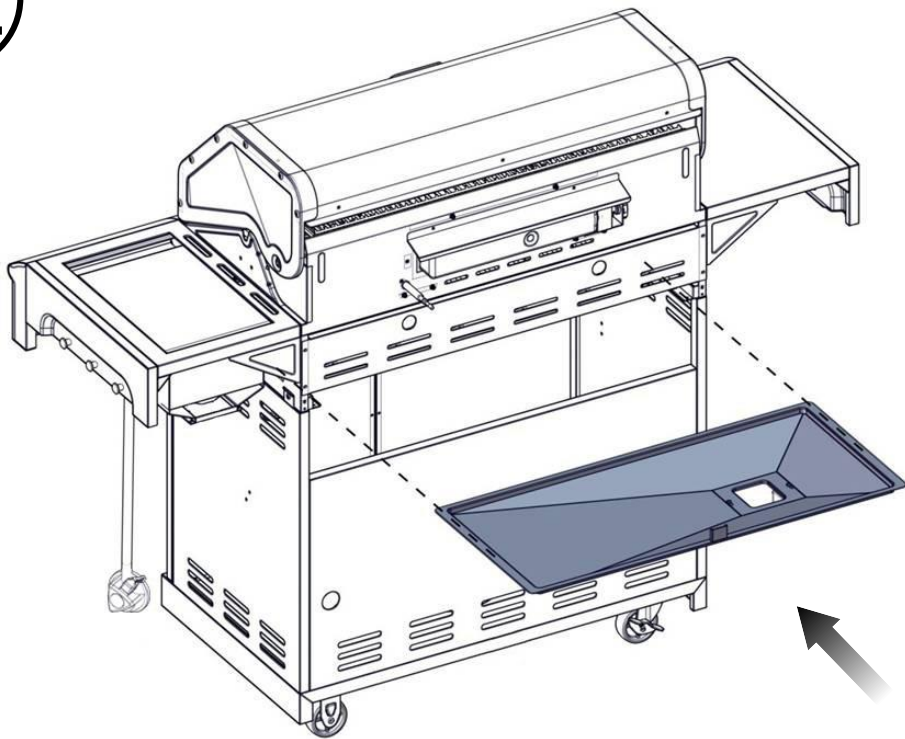




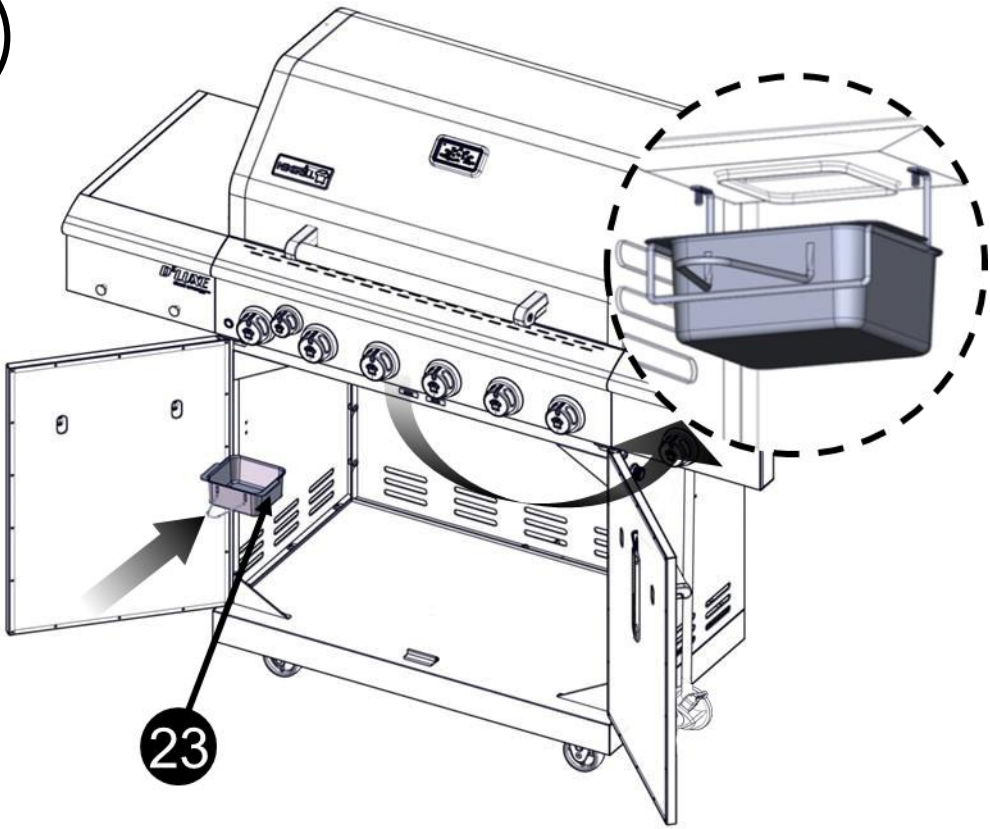
31



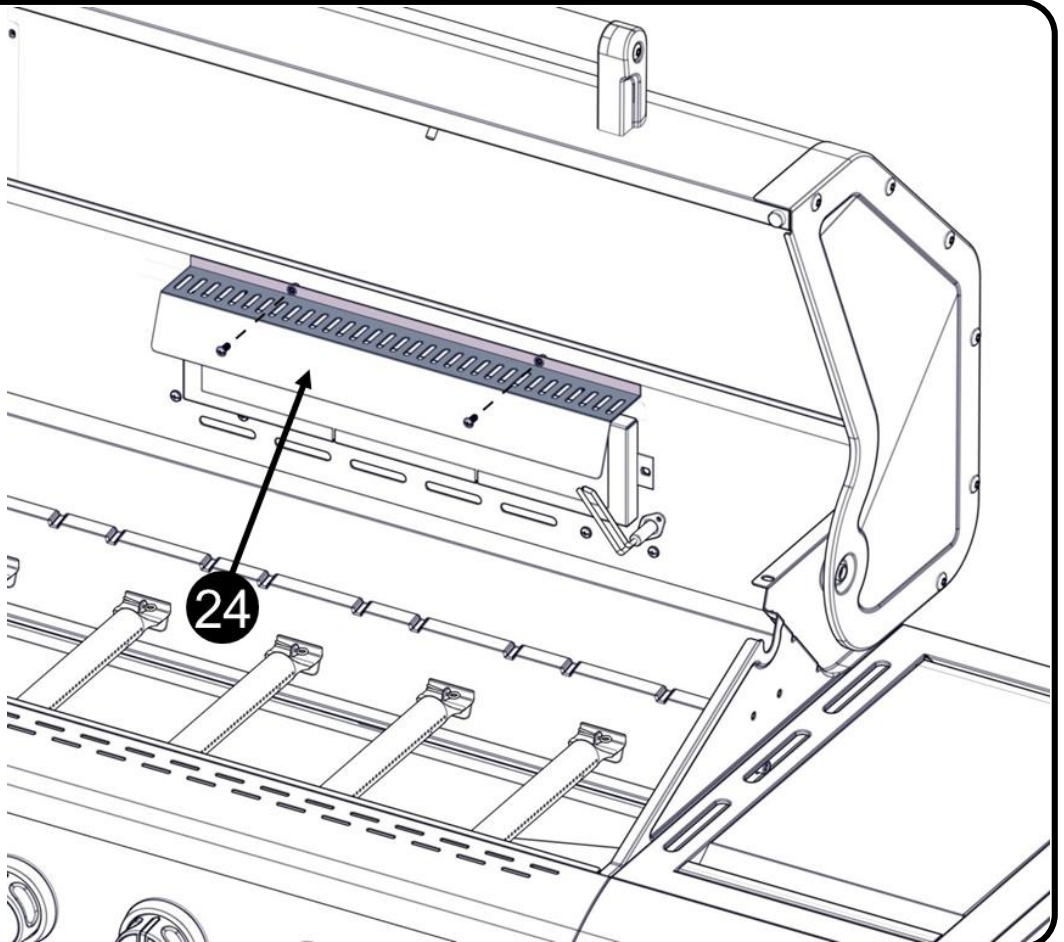
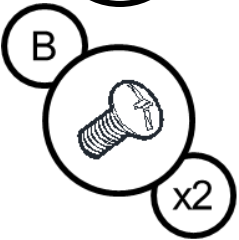
32

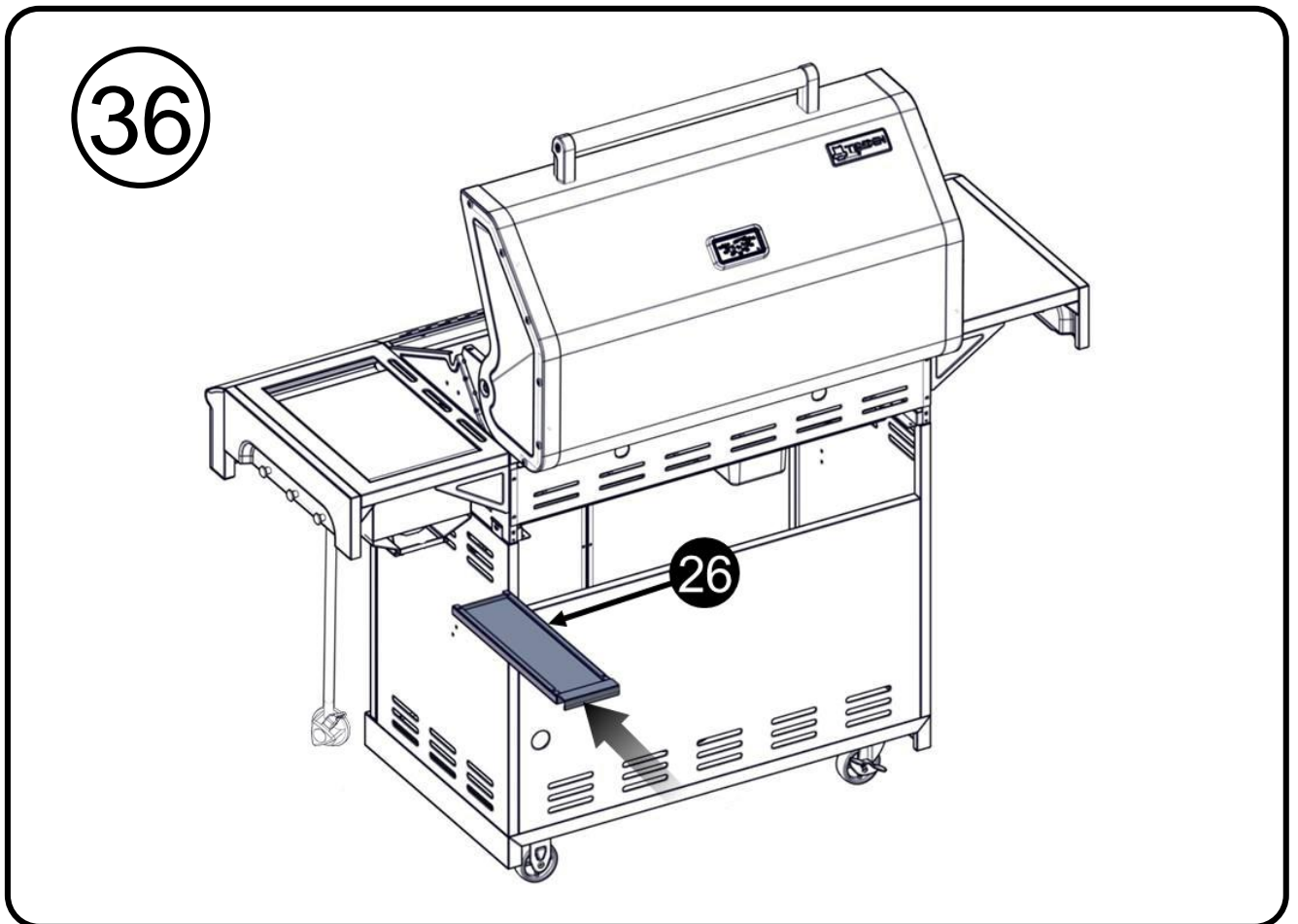
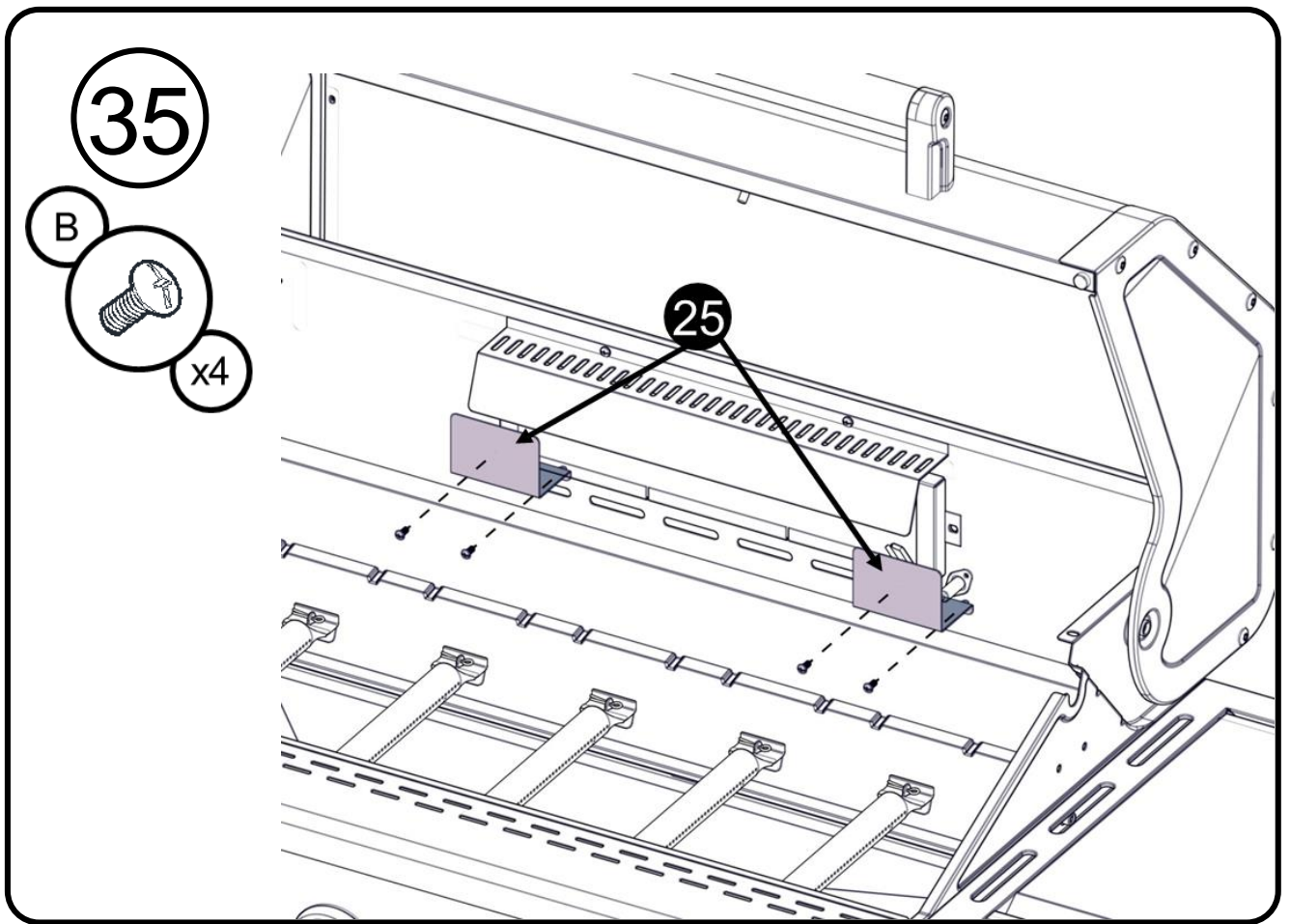


33

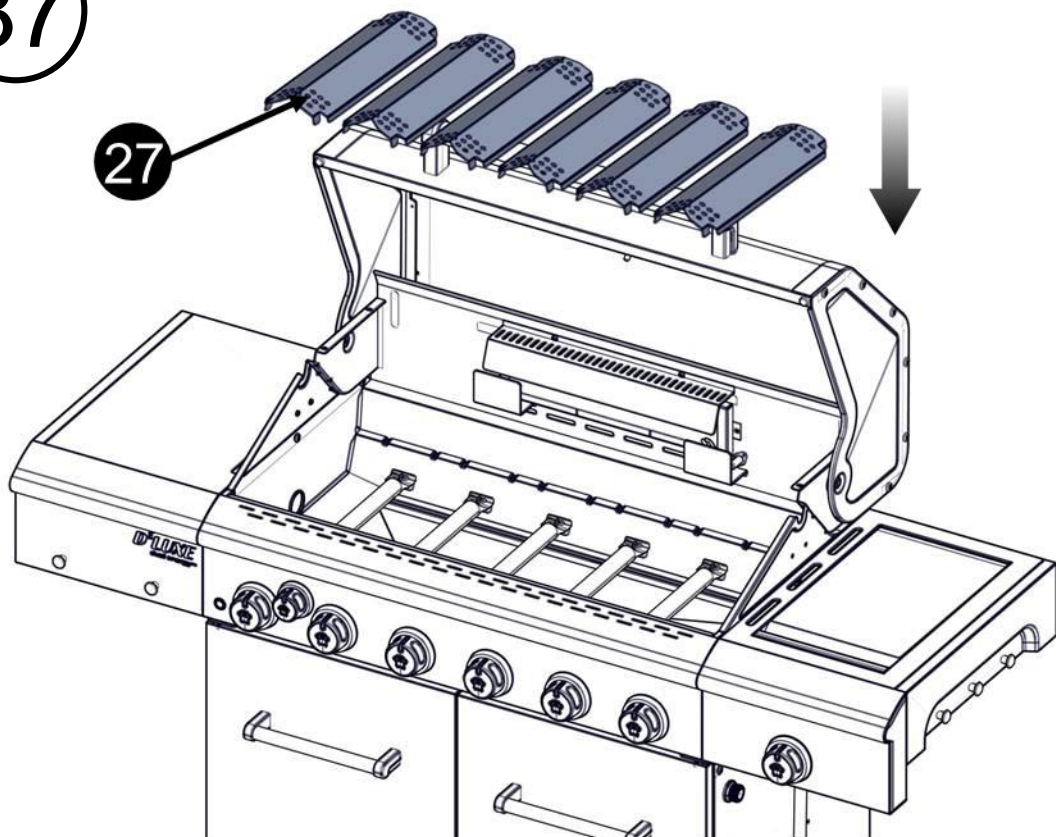


34

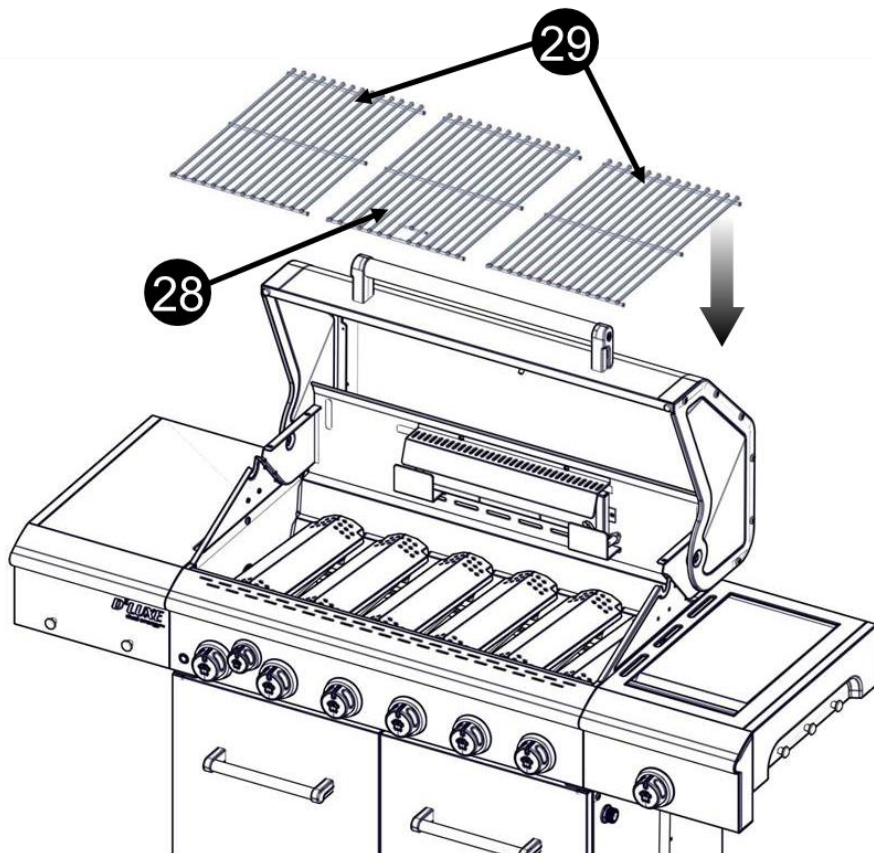




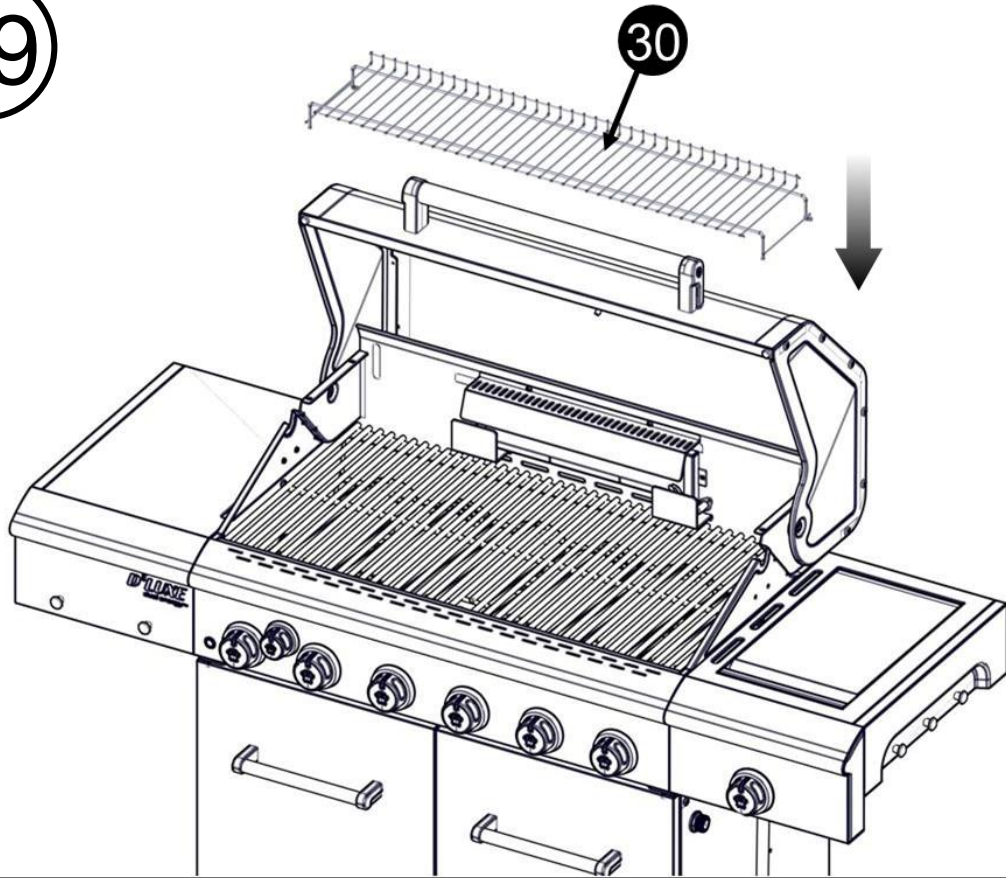
37



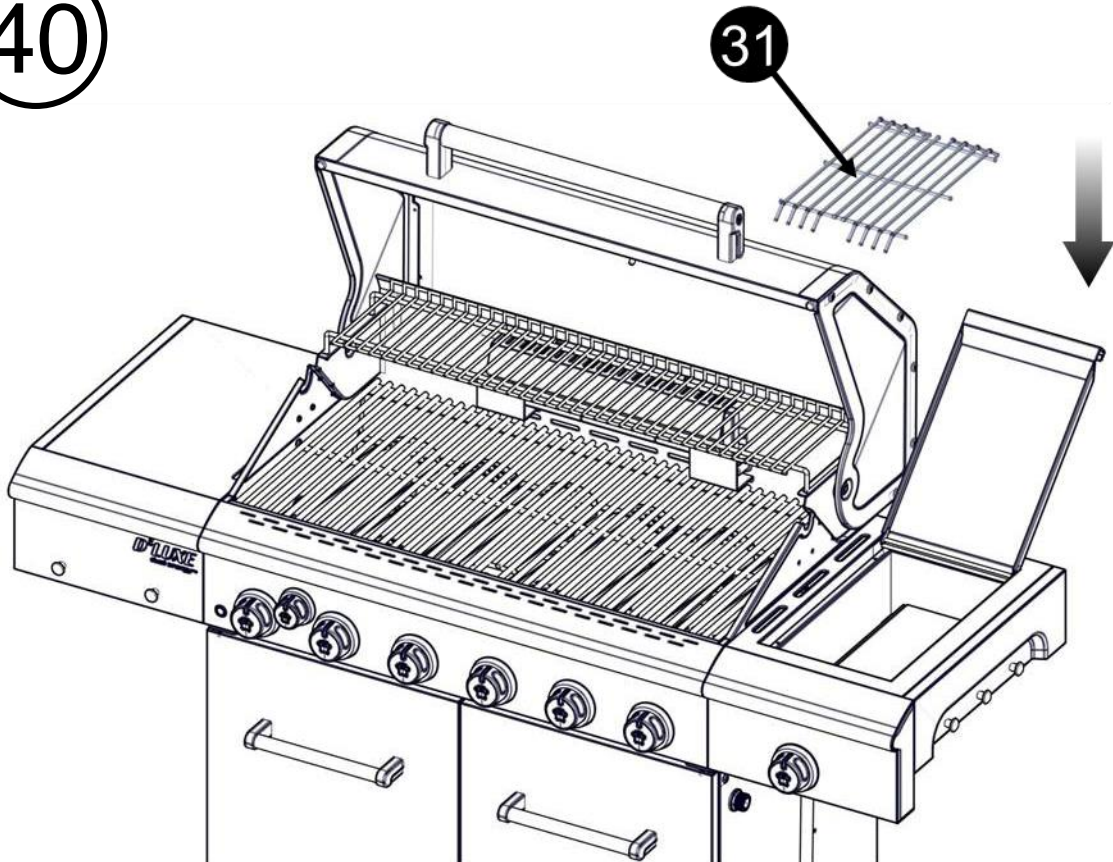
38



39

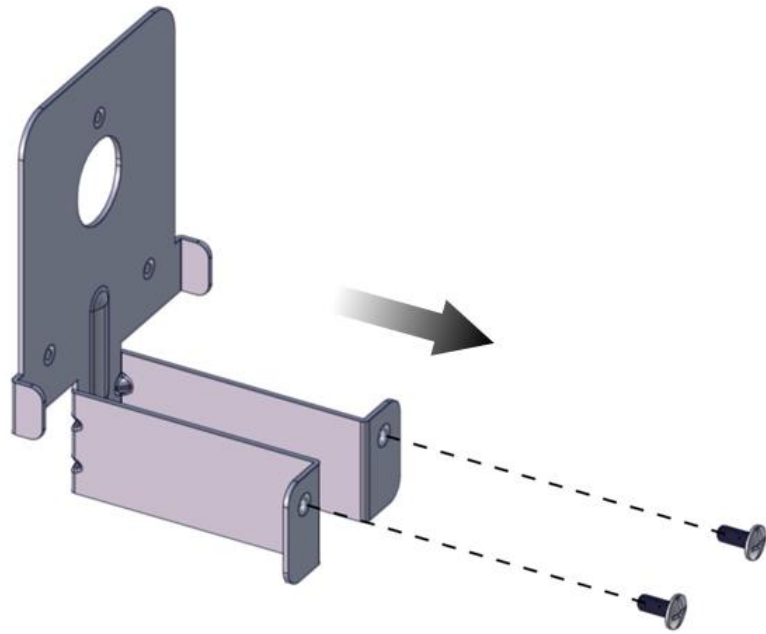


40

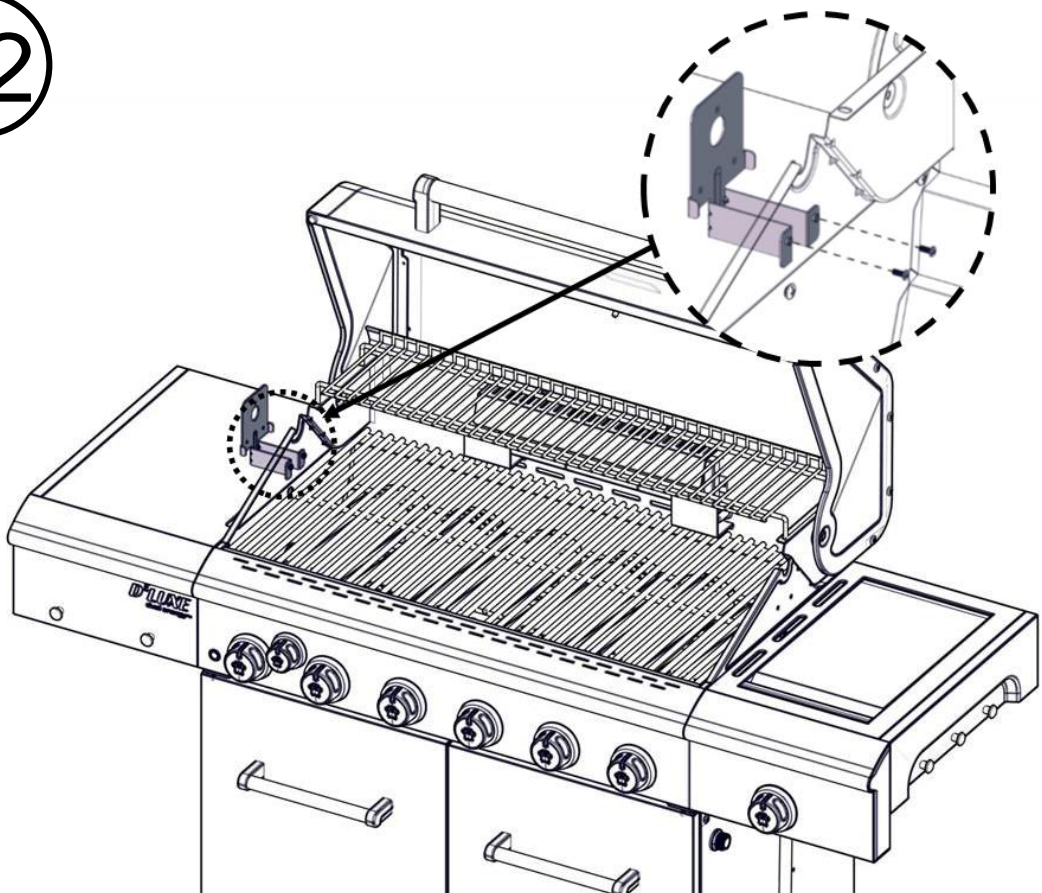


41

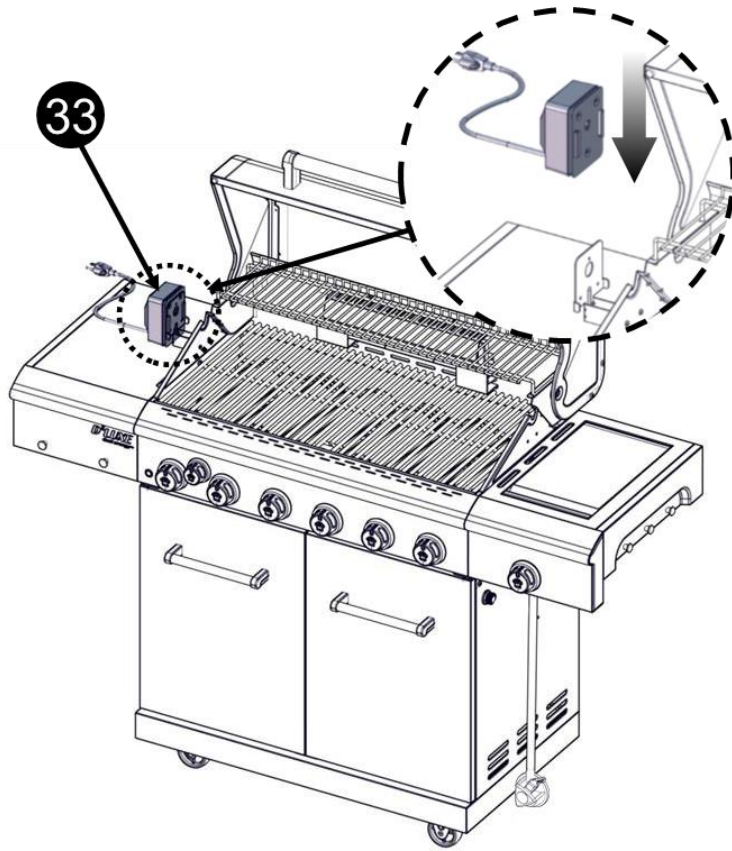
32



42



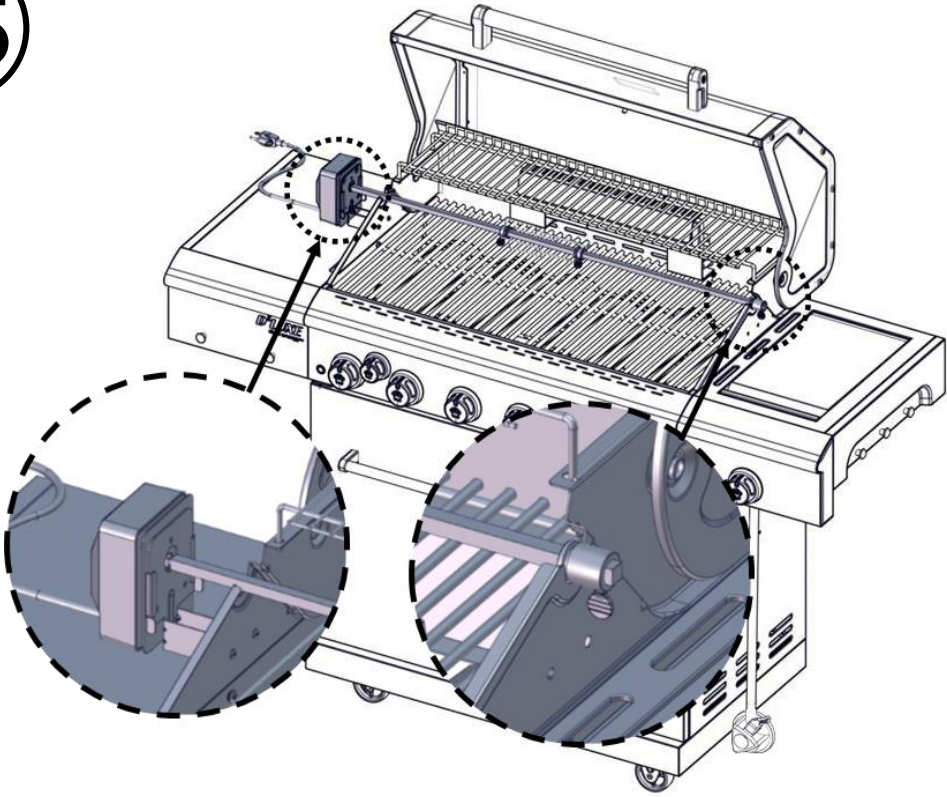
43



44



45



***THIS PAGE INTENTIONALLY LEFT BLANK
PAGE LAISSÉE INTENTIONNELLEMENT VIDE
PÁGINA DEJADA EN BLANCO INTENCIONALMENTE***

***THIS PAGE INTENTIONALLY LEFT BLANK
PAGE LAISSÉE INTENTIONNELLEMENT VIDE
PÁGINA DEJADA EN BLANCO INTENCIONALMENTE***

Costco Wholesale UK Ltd /
Costco Online UK Ltd
Hartspring Lane
Watford, Herts
WD25 8JS
United Kingdom
01923 213113
www.costco.co.uk

MADE IN CHINA
FABRIQUÉ EN CHINE
HECHO EN CHINA