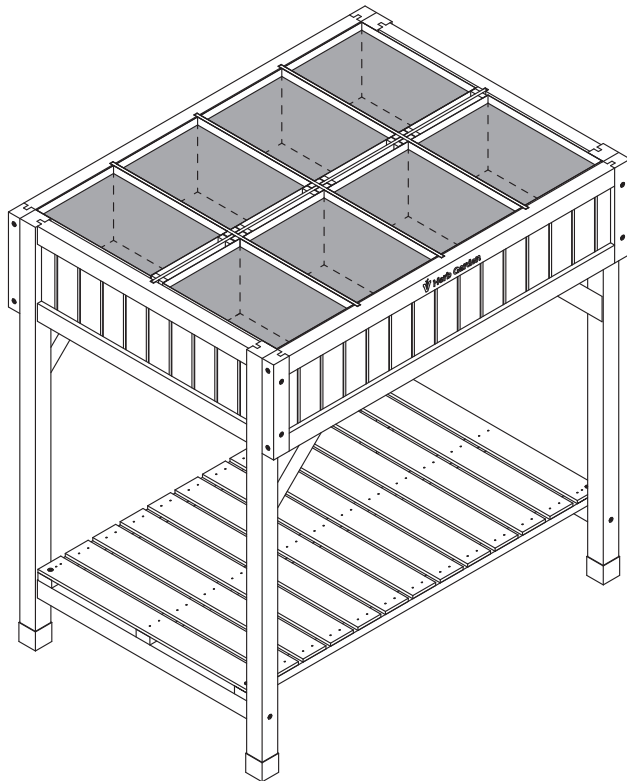
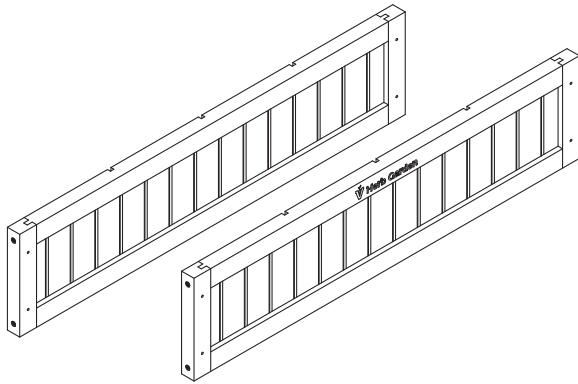
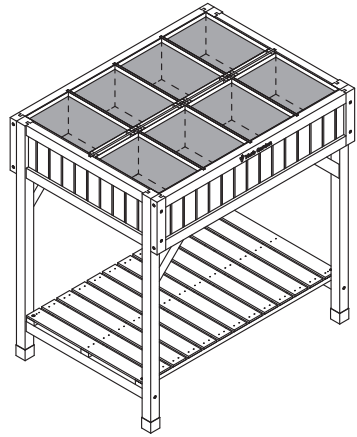
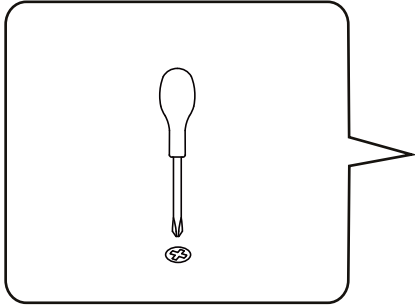
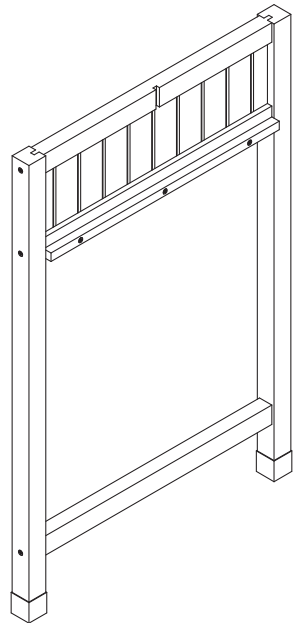


Raised Herb Garden

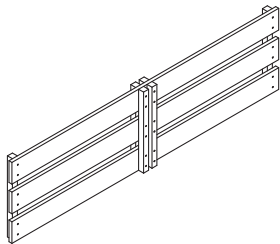




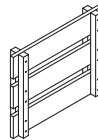
A x 1



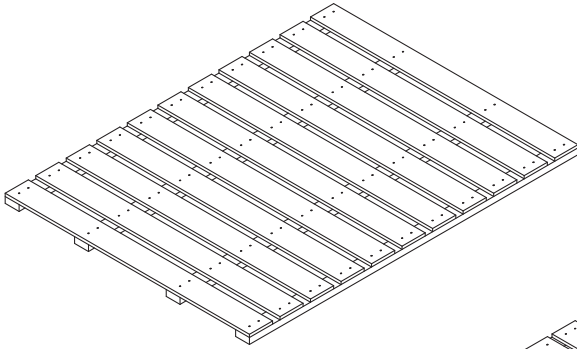
B x 2



C x 3

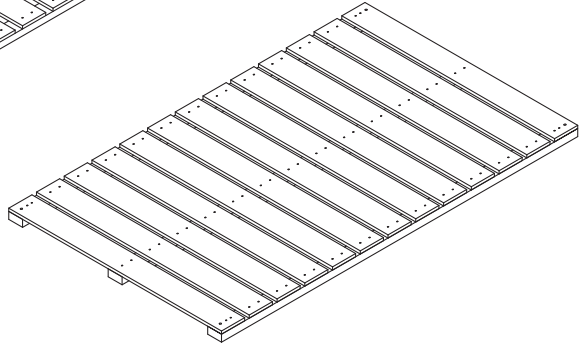


D x 4



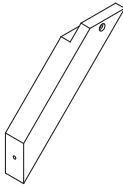
710x528mm
(27.95x20.79in)

E x 1

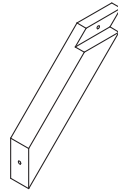


770x460mm
(30.31x18.11in)

F x 1



G x 2

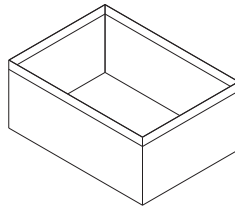


H x 2



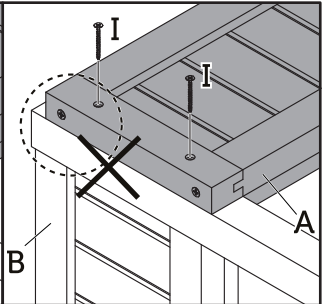
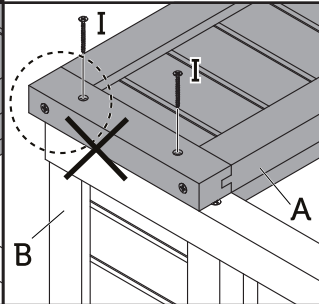
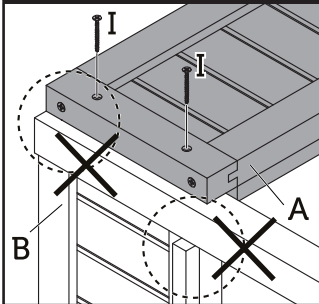
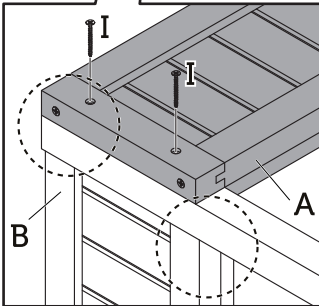
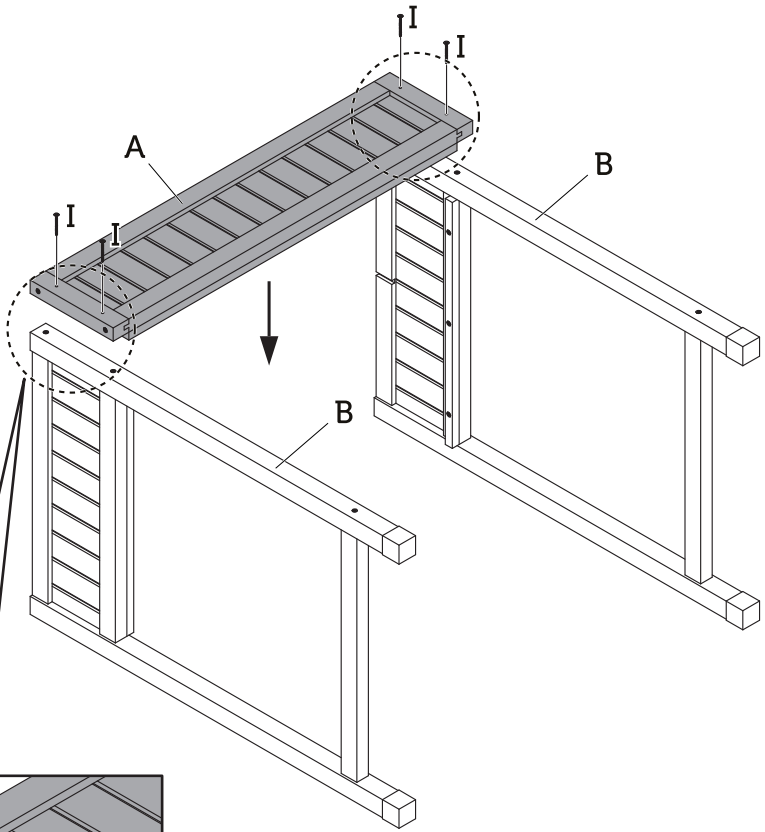
3.5x40mm
(0.14x1.57in)

I x 20

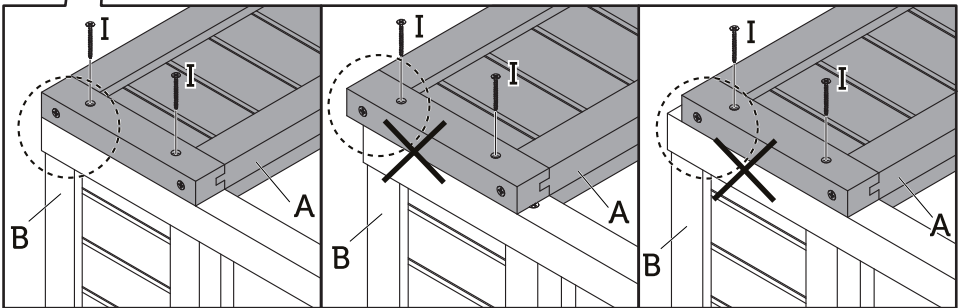
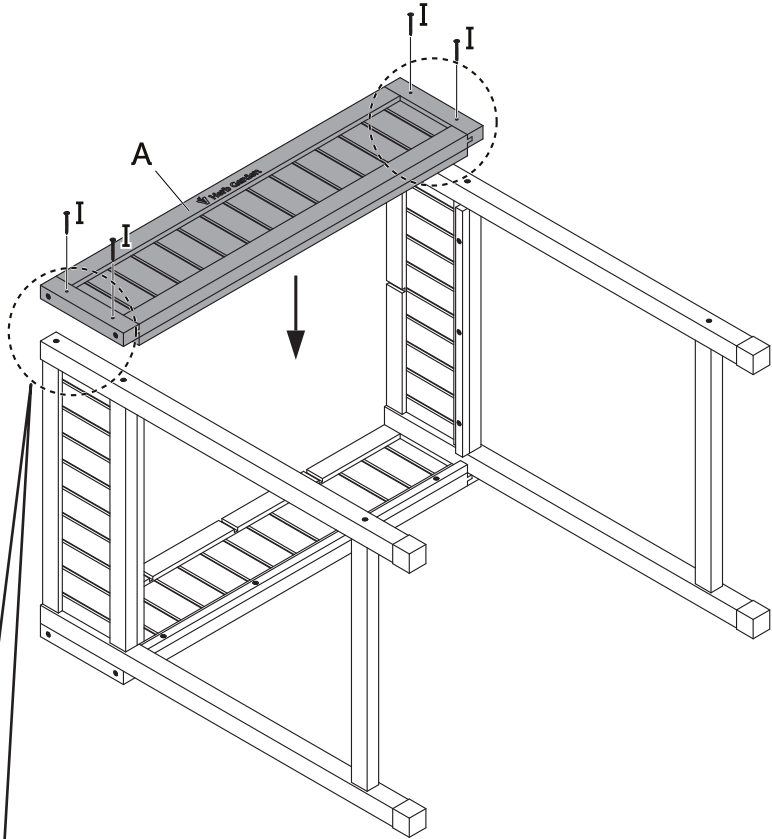


J x 8

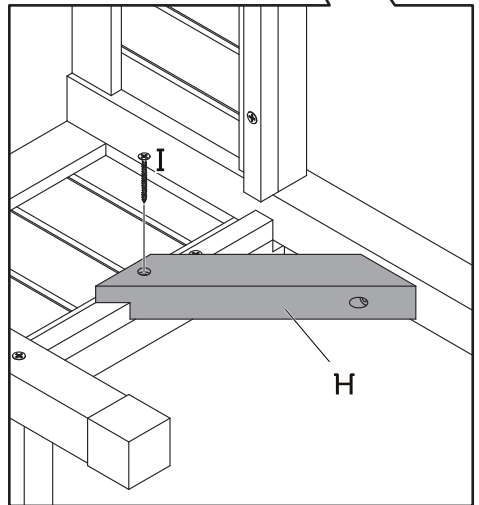
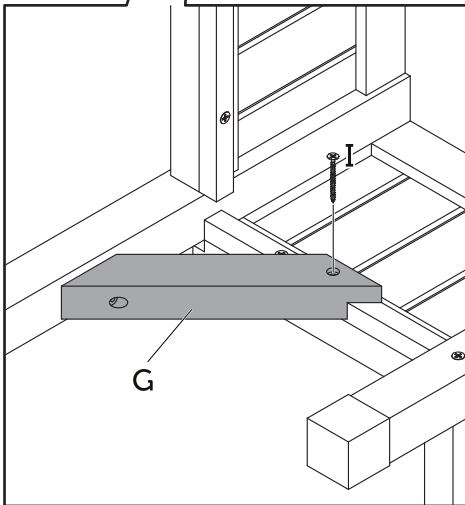
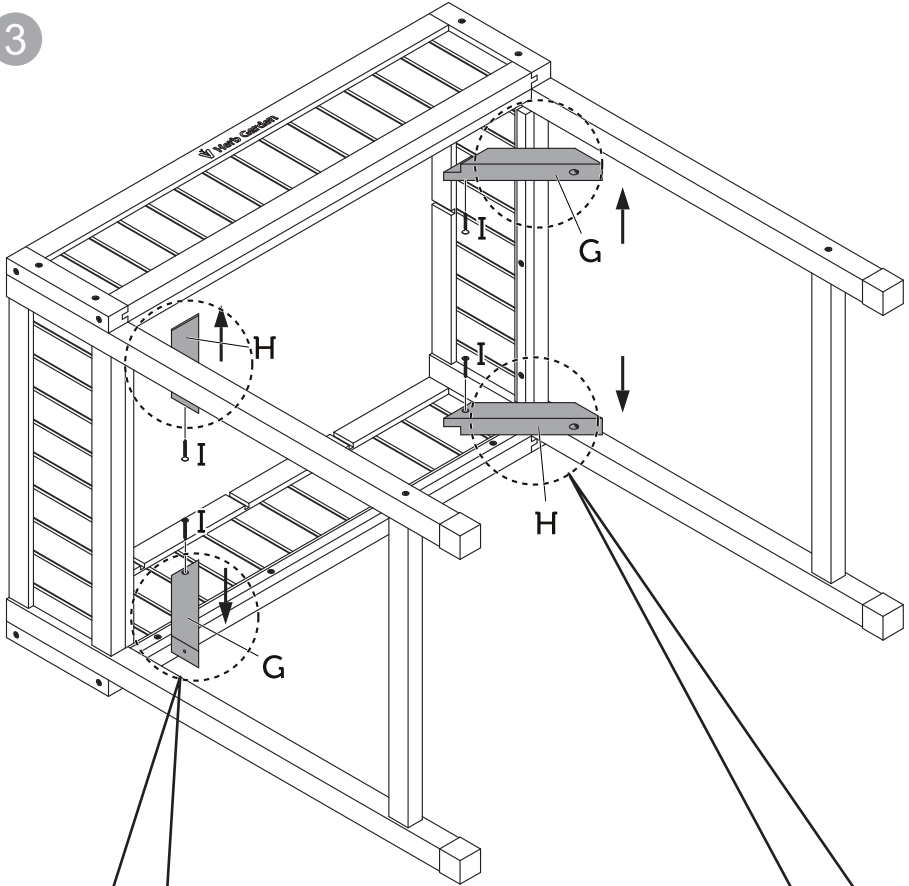
1



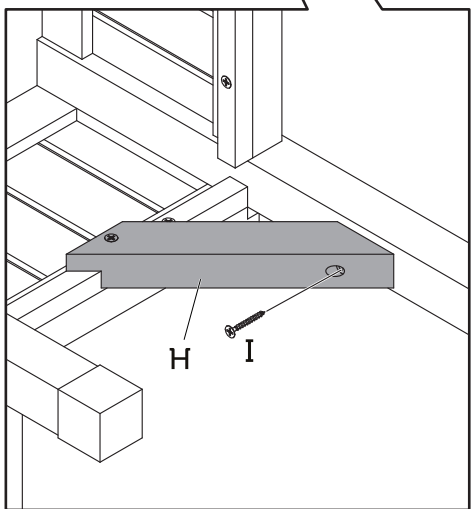
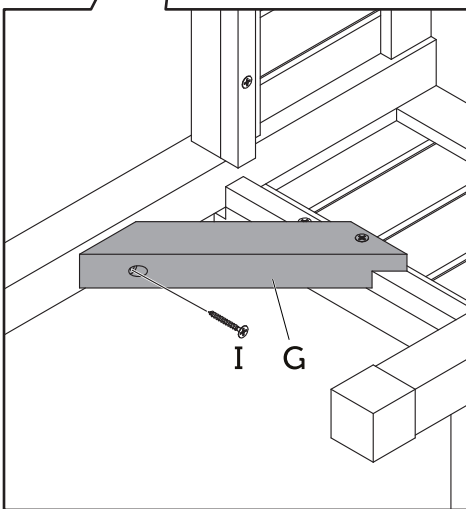
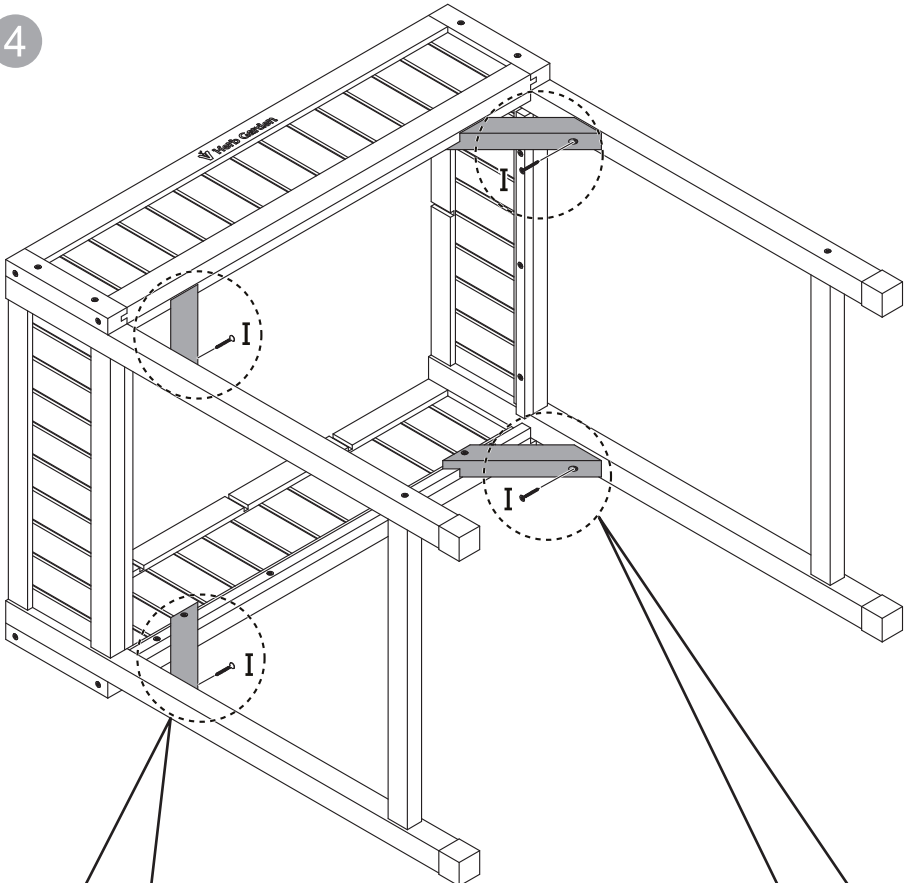
2



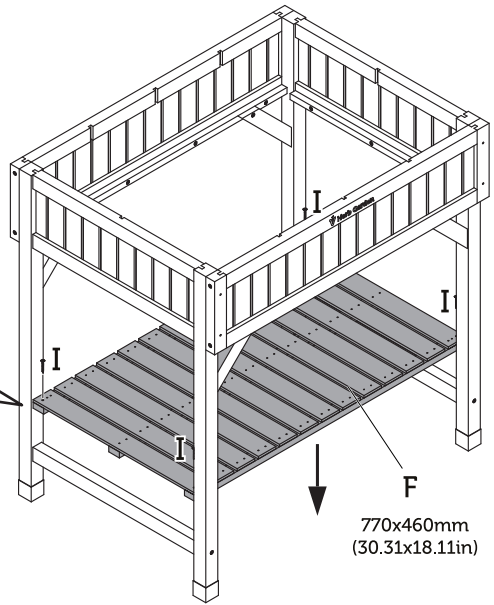
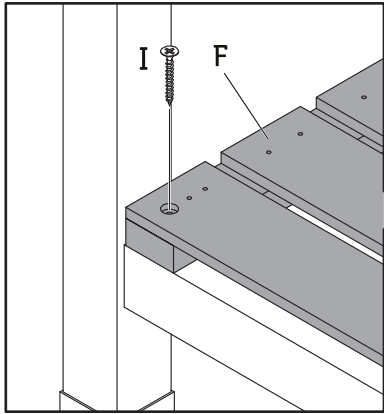
3



4

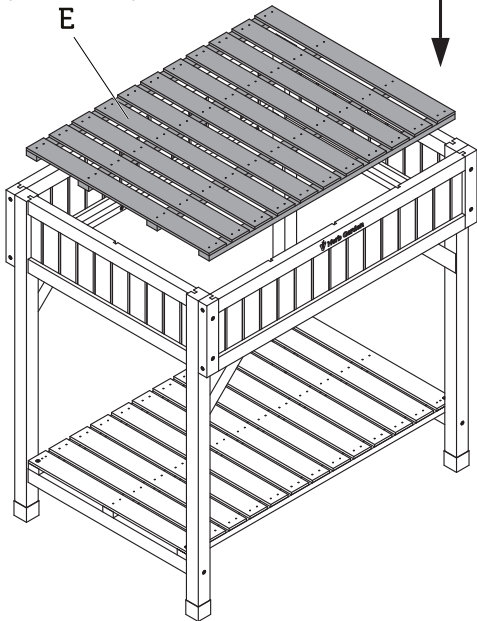


5

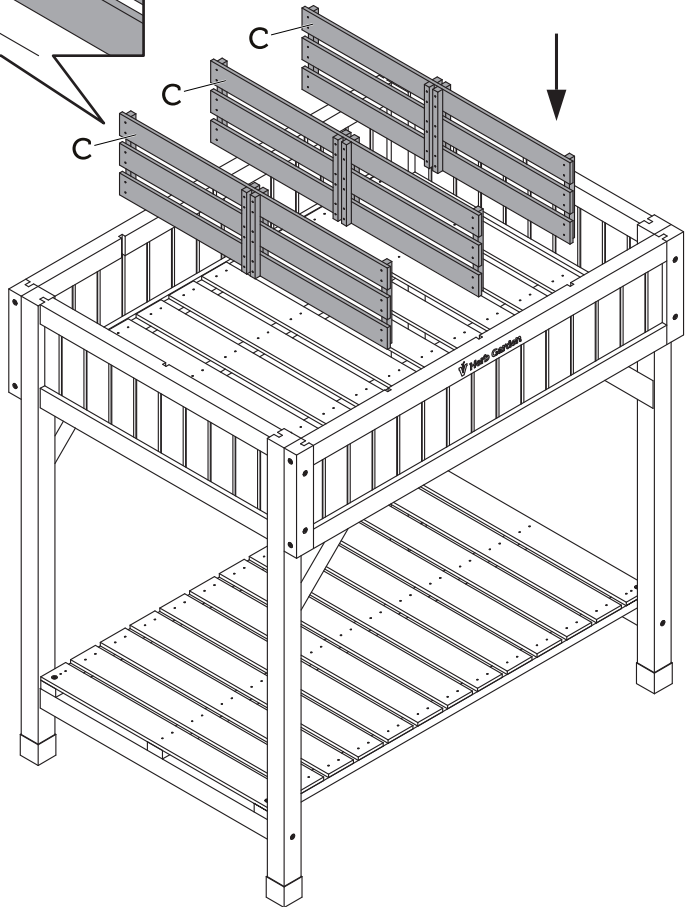
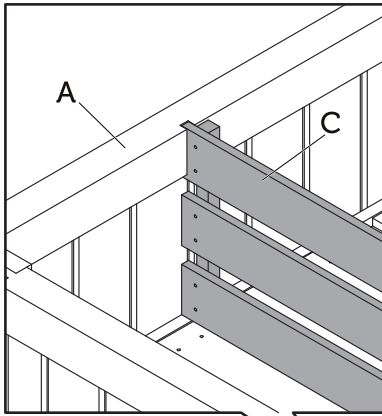


6

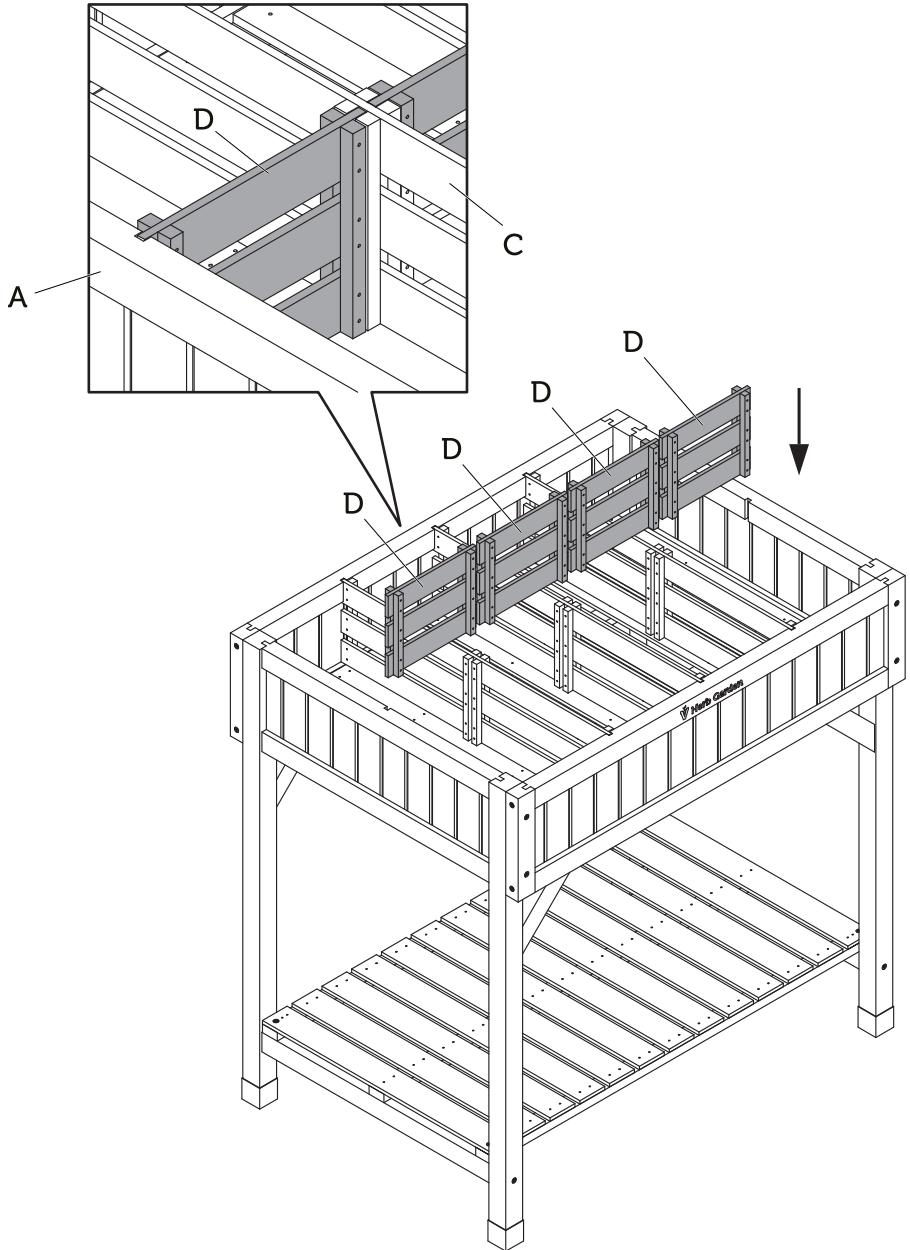
710x528mm (27.95x20.79in)



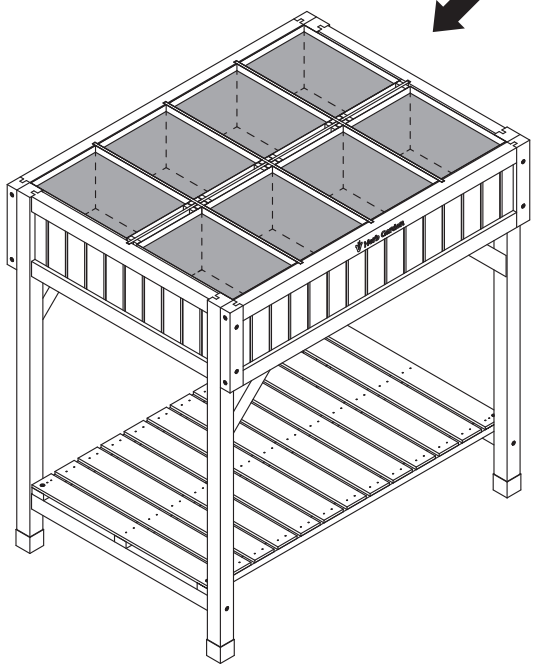
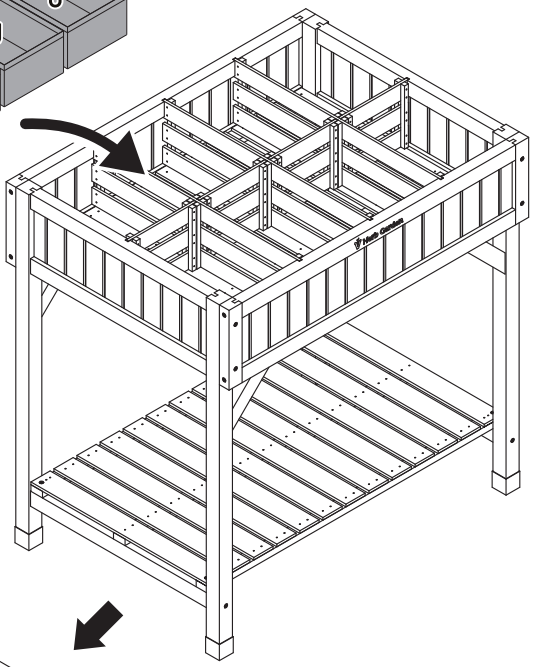
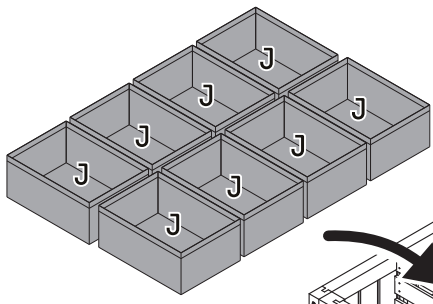
7



8



9



English

Thank you very much for purchasing the Vegtrug Herb Planter. Please note that your planter has been treated with a 'Food Grade Water Based Stain'. As such, you may experience some fading over time. If you would like to refresh the look of the planter at any time, we do recommend that you should only use a 'Food Grade Water Based' stain. Please enjoy your gardening season.

Deutsch

Vielen Dank für den Kauf des Vegtrug Kräuterpflanzpots. Bitte beachten Sie, dass der Pflanzpot mit einer 'Lebensmittelqualität-Beize auf Wasser Basis' behandelt wurde. Daher können Sie im Laufe der Zeit verblassen. Wenn Sie die Farbe des Pflanzerpots auffrischen möchten, empfehlen wir, dass Sie ein Lebensmittelqualität-Färbemittel auf Wasserbasis verwenden. Bitte genießen Sie Ihre Gartensaison.

Français

Nous tenons à vous remercier d'avoir acheté la jardinière Vegtrug. Veuillez noter qu'elle a été traitée avec une « teinture à base d'eau de qualité alimentaire ». À ce titre, une décoloration peut apparaître au fil du temps. Si vous souhaitez rafraîchir l'apparence de la jardinière à tout moment, nous vous recommandons d'utiliser uniquement une « teinture à base d'eau de qualité alimentaire ». Profitez bien de votre saison de jardinage.

Italiano

Grazie per aver acquistato la Vegtrug Herb Planter. Nota che la tua fioriera è stata trattata con un 'mordente a base d'acqua adatto al contatto con gli alimenti'. Per questa ragione, col passare del tempo, potresti notare uno scolorimento del colore. Se vuoi rinnovare il look della tua fioriera, ti consigliamo di utilizzare esclusivamente mordenti 'a base d'acqua adatti al contatto con gli alimenti'. Ti auguriamo buon divertimento nella stagione del giardinaggio.

Español

Muchas gracias por adquirir la maceta Vegtrug. Por favor, ten en cuenta que tu maceta ha sido tratada con una "pintura de base acuosa y grado alimentario". De tal modo, que podrías observar algo de descolorización con el transcurso del tiempo. Si deseas renovar el aspecto de la maceta en cualquier momento, recomendamos que utilices únicamente una pintura de "base acuosa de grado alimentario". Disfruta de tu temporada de jardinería.

Português

Muito obrigado por comprar o Vegtrug Herb Planter. Por favor, note que o seu canteiro foi tratado com uma tinta à base de água com qualidade alimentar. Assim sendo, pode denotar algum desvanecimento ao longo do tempo. Se, em qualquer altura, quiser melhorar a aparência do canteiro, recomendamos que use apenas uma tinta à base de água. Aproveite a sua temporada de jardinagem.

Nederland

Hartelijk dank voor uw aankoop van de Vegtrug Herb Planter. Houd er rekening mee dat uw planter is behandeld met verf op waterbasis geschikt voor levensmiddelen. Vandaar dat de kleur in de loop der tijd iets kan vervagen. Als u het uiterlijk van de planter op een gegeven moment wilt vernieuwen, raden we u aan om alleen een verf op waterbasis te gebruiken dat tevens geschikt is voor levensmiddelen. Veel plezier tijdens het tuinbouwseizoen.

Dansk

Mange tak for dit køb af en Vegtrug Herb Planter. Du bedes bemærke, at den er blevet behandlet med en vandbaseret farve i fødevarekvalitet. Du kan derfor opleve, at farven falmer med tiden. Hvis du på et tidspunkt skulle ønske at genopfriske farven, anbefaler vi, at du kun bruger vandbaseret farve i fødevarekvalitet. Nyd høvesæsonen.

Svenska

Tack så mycket för att du köpt Vegtrug ört-planterare. Observera att din planterare har behandlats med en "livsmedelklassad vattenbaserad bets". Som sådan kan du uppleva en del blekning med tiden. Om du vill fräscha upp planterarens utseende någon gång rekommenderar vi att du bara använder en "livsmedelklassad vattenbaserad" bets. Ha så trevligt med din trädgårdssäsong.

Suomi

Kiitos kun olet hankkinut Vegtrug Herb Planter- istutuslaatikon. Istutuslaatikko on käsitelty syötäville kasveille soveltuvalla petsillä. Tämän johdosta saatat huomata laatikon pinnan haalistuvan jonkin verran ajan kuluessa. Jos haluat uudistaa istutuslaatikon ulkonäköä, suosittelemme käyttämään ainoastaan syötäville kasveille soveltuvaa petsiä. Nautinnollisia hetkiä istutusten parissa.

Norsk

Tusen takk for at du kjøpte Vegtrug Herb Planter. Vær oppmerksom på at planteren din har blitt behandlet med "matgradert vannbasert farge". Det er derfor mulig at kan du oppleve noe bleking over tid. Hvis du til enhver tid vil friske opp utseendet til planteren, anbefaler vi at du bare bruker en "matgradert vannbasert" farge. Vi håper du vil glede deg over hagearbeidet ditt!.