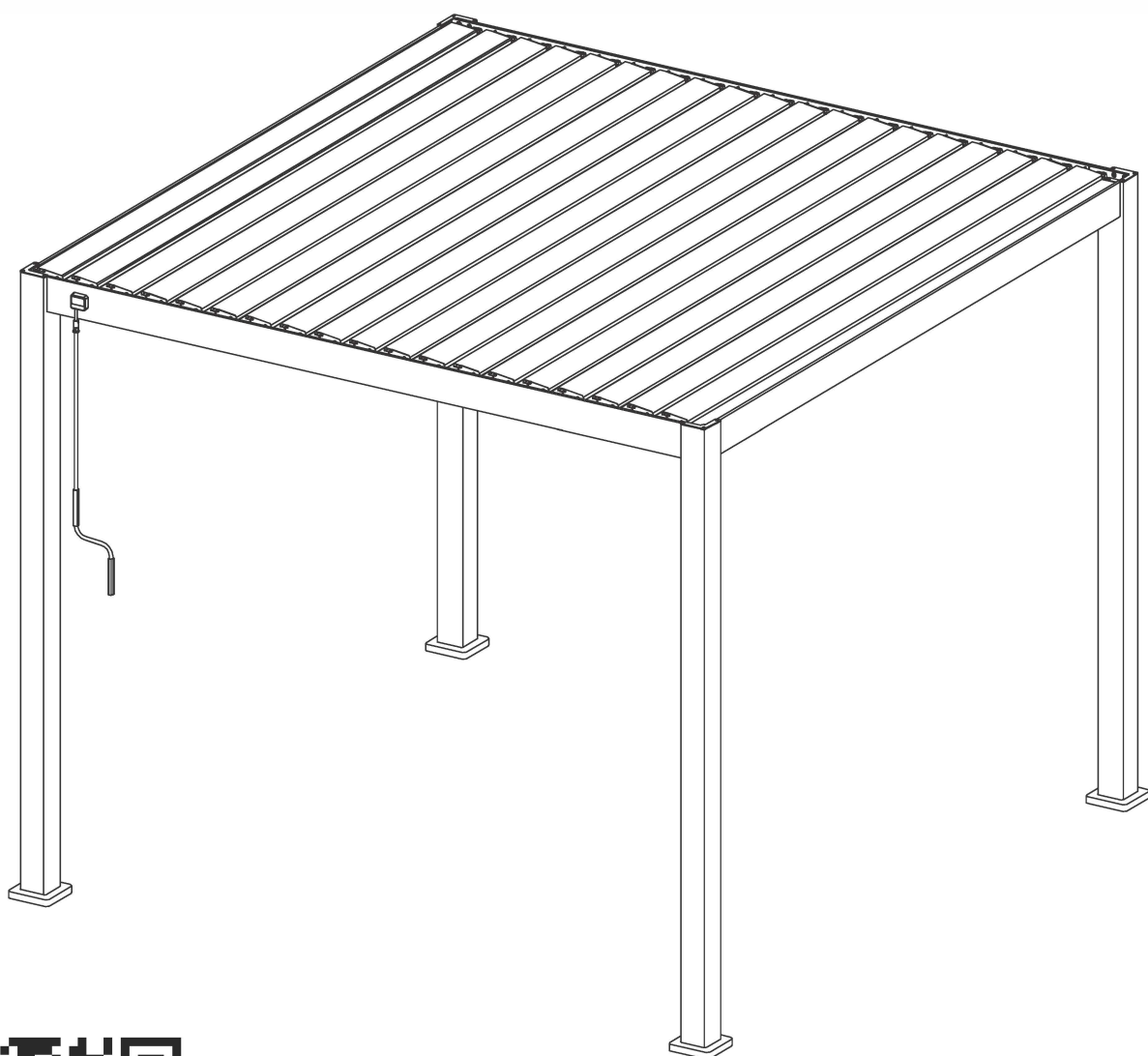


# **PERGOLA MIT LAMELLENDACH DL 3X3 M**

# **PERGOLA WITH LOUVERED ROOF DL 3X3 M**

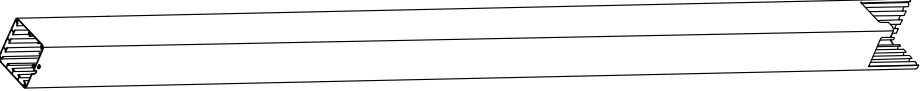
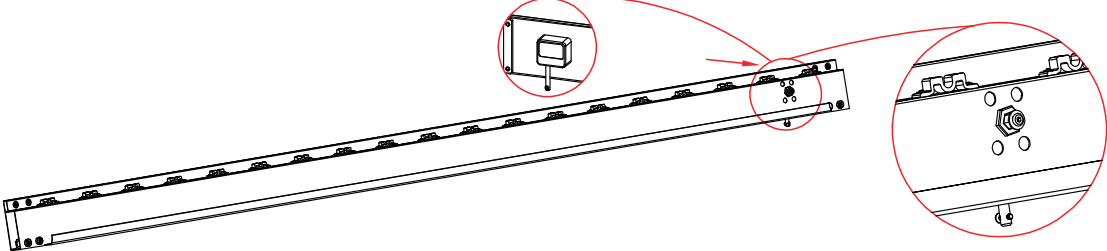
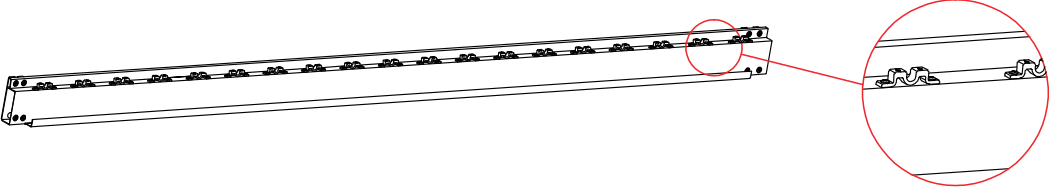
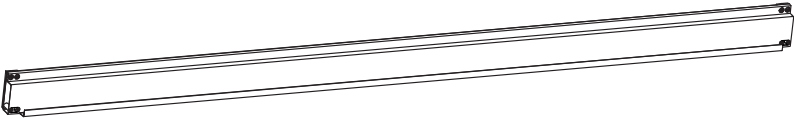
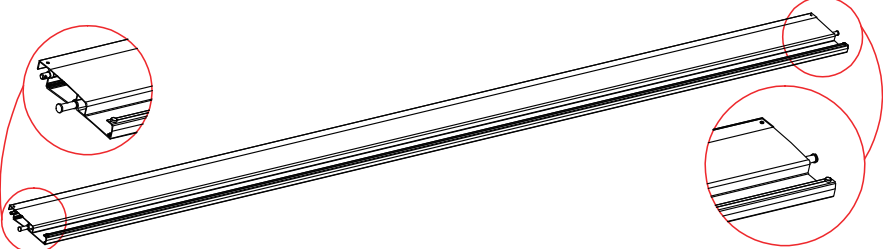
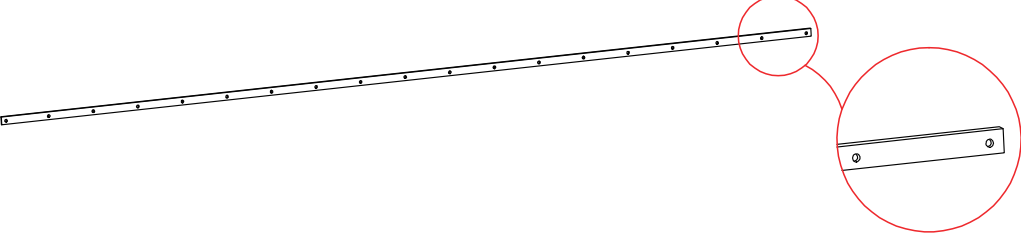

GB | PERGOLA AWNING | Installation and User Manual  
DE | PERGOLA MARKISE | Montage- und Gebrauchsanweisung

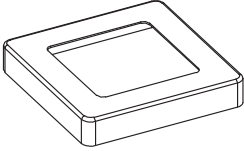
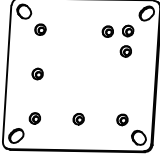
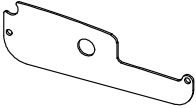
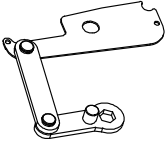
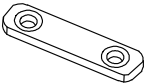
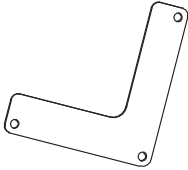
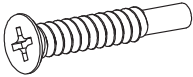
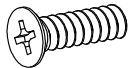
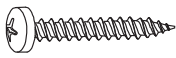


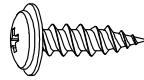
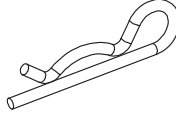
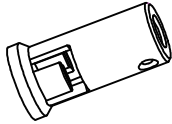
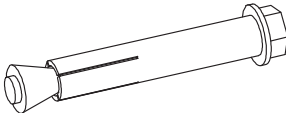

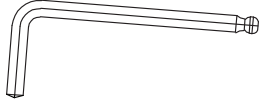

**Installation Video**

**e-mail: [info@zhengte.eu](mailto:info@zhengte.eu)**

	REF	QTY	REF	QTY	REF	QTY
Carton 1/4	(A)	4PCS	(I)	4PCS	(J)	4PCS
	(K)	39PCS	(L)	1PC	(M)	40PCS
	(N)	4PCS	(O)	24PCS	(P)	80PCS
	(Q)	80PCS	(R)	12PCS	(S)	23PCS
	(V)	1PC	(W)	16PCS	(X)	1PC
	(Y)	2PCS	(Z)	1PC		
	User Manual	1SET				
Carton 2/4	(B1)	1PC	(B2)	1PC	(C)	2PCS
	(G)	1PC	(H)	1PC		
Carton 3/4	(D)	10PCS				
Carton 4/4	(D)	9PCS				

REF	PICTURE	QTY
A		4PCS
B1		1PC
B2		1PC
C		2PCS
D		19PCS
G		1PC
H		1PC

REF	PICTURE	QTY
I		4PCS
J		4PCS
K		39PCS
L		1PC
M		40PCS
N		4PCS
O		24PCS
P	 M5x12mm	80PCS
Q	 4.2x25mm	80PCS

REF	PICTURE	QTY
R	 5.5x19mm	12PCS
S		23PCS
V		1PC
W		16PCS
X		1PC
Y		2PCS
Z	 Ø12mm	1PC

## **GB - WARNING**

- Read these installation and use instructions carefully before installing and using the pergola.
- Observe the installation requirements and methods for proper and safe installation of the Pergola.

### **Instructions for use**

This pergola is suitable for outdoor use and protects against direct sun or glare. In case of strong wind (Beaufort wind force over 3 = more than 19 km/h) or forecasts of snowfall, please set the slats vertically (open). The closed slats are not designed to carry snow and ice loads. The pergola is not intended for commercial use.

No liability is accepted for damage caused by improper operation or any resulting consequential damage. We also accept no liability for damage to property or personal injury caused by improper operation without observing the safety instructions. For safety reasons, please do not make any changes to the product yourself.

### **Safety instructions**

- Take care not to pinch your fingers.
- Assemble the product with at least 2 people to avoid injury or damage to people and the product.
- Note! Check at regular intervals that the screws are firmly tightened.
- Check the gazebo regularly for damage and wear. This increases the level of safety.
- Do not continue to use the gazebo if it is damaged.
- This gazebo is primarily intended to provide protection from the sun and not from rain, snow or wind.
- Keep children away from the assembly site during assembly and do not leave them unattended.
- The roof of the gazebo is not designed to carry large amounts of water or snow.
- Please ensure that the roof is not overloaded.

## **DE - WARNUNG**

- Vor Montage und Verwendung der Pergola-Markise diese Montage- und Gebrauchsanleitung sorgfältig durchlesen.
- Die Montageanforderungen und -methoden für eine fachgerechte und sichere Montage der Pergola-Markise beachten

### **Verwendungshinweis**

Diese Pergola-Markise ist für den Einsatz im Außenbereich geeignet und schützt vor direkter Sonne oder Blendung. Bei Aufkommen von starkem Wind (Beaufort-Windstärke über 3 = mehr als 19 km/h) oder Vorhersagen von Schneefall bitte die Lamellen senkrecht stellen (öffnen). Die geschlossenen Lamellen sind nicht zum Tragen von Schnee- und Eislasten vorgesehen. Die Pergola ist nicht für den gewerblichen Gebrauch bestimmt.

Für Schäden, die durch unsachgemäße Bedienung entstehen sowie daraus resultierende Folgeschäden wird keine Haftung übernommen. Auch für Sach- oder Personenschäden durch nicht ordnungsgemäße Bedienung unter Nichtberücksichtigung der Sicherheitshinweise wird keine Haftung übernommen. Bitte nehmen Sie selbst aus Sicherheitsgründen keine Veränderungen an dem Produkt vor.

### **Sicherheitshinweise**

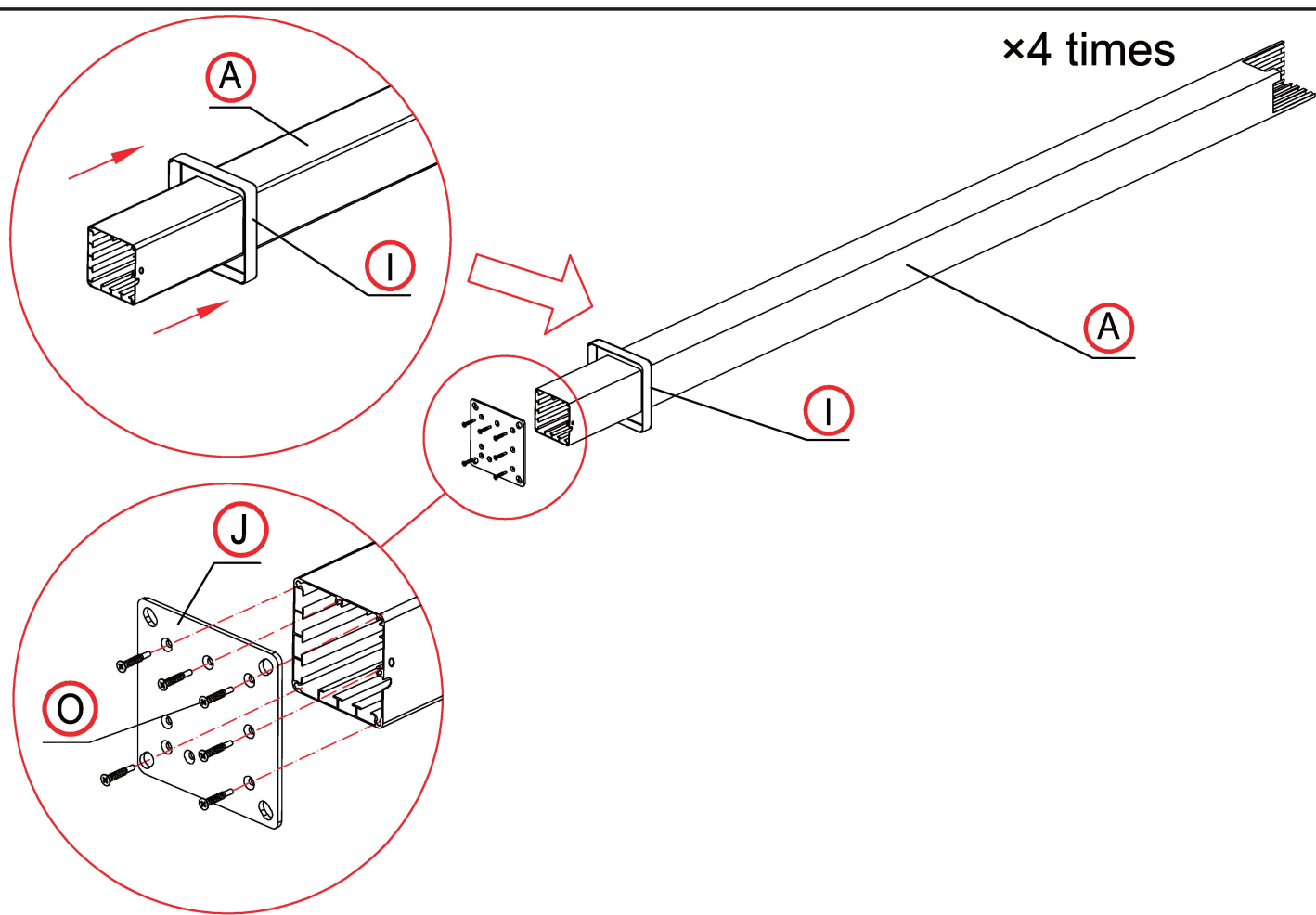
- Achten Sie darauf, sich nicht die Finger einzuklemmen.
- Führen Sie den Aufbau des Produkts mit mind. 2 Personen durch, um Verletzungen oder Beschädigungen von Mensch und Produkt zu vermeiden.
- Hinweis! Überprüfen Sie in regelmäßigen Abständen, dass die Schrauben fest angezogen sind.
- Kontrollieren Sie den Pavillon regelmäßig auf Schäden und Verschleiß. Dies erhöht das Sicherheitsniveau.
- Verwenden Sie den Pavillon nicht weiter, wenn dieser beschädigt ist.
- Dieser Pavillon dient in erster Linie als Sonnenschutz und nicht als Regen-, Schnee- oder Windschutz.
- Halten Sie Kinder während der Montage vom Aufbauort fern und lassen Sie sie nicht unbeaufsichtigt.
- Das Dach des Pavillons ist nicht dafür vorgesehen, große Wasser- oder Schneemengen zu tragen.
- Bitte sorgen Sie dafür, dass das Dach nicht überlastet wird.

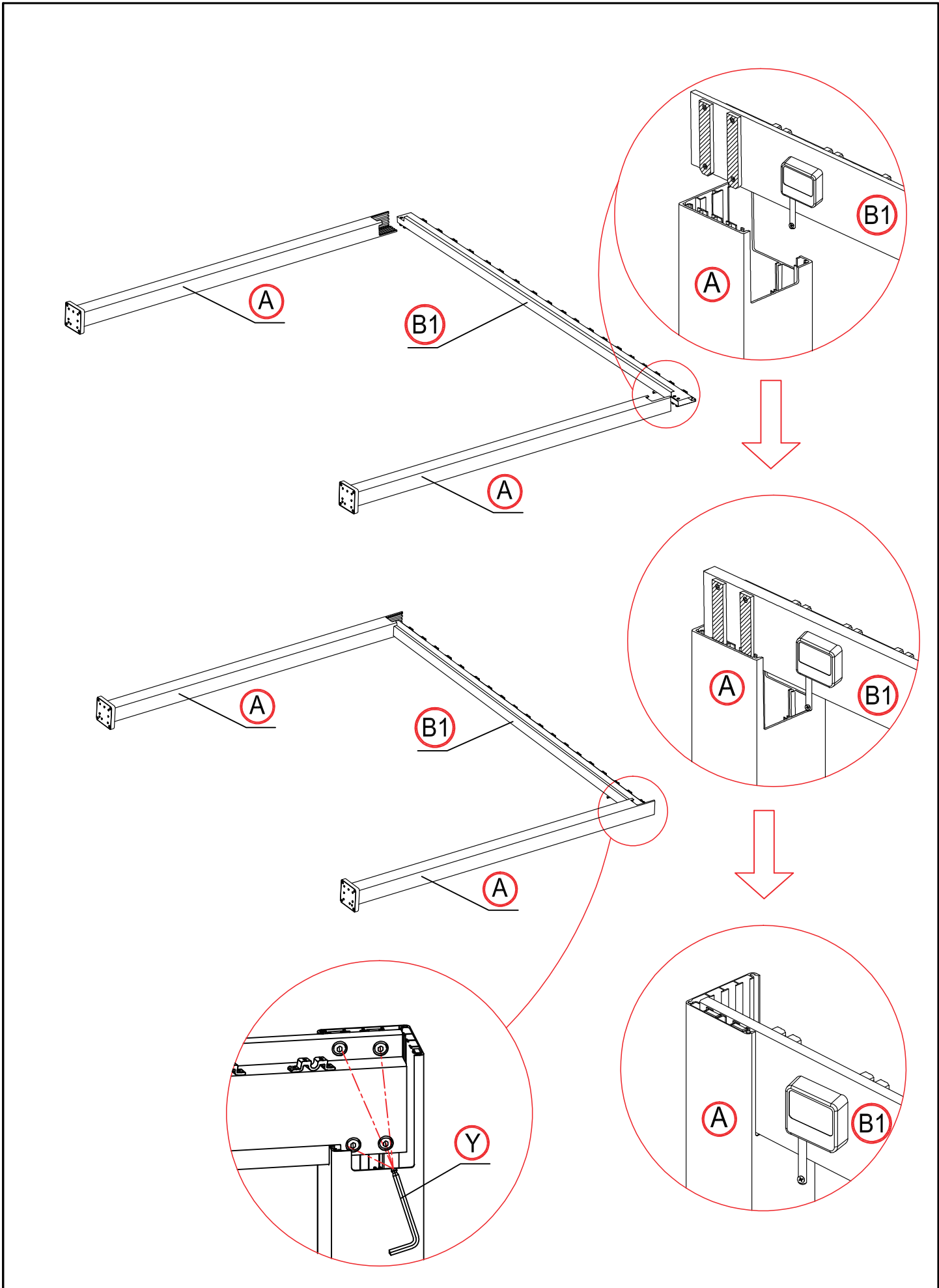
### GB - Accessories needed

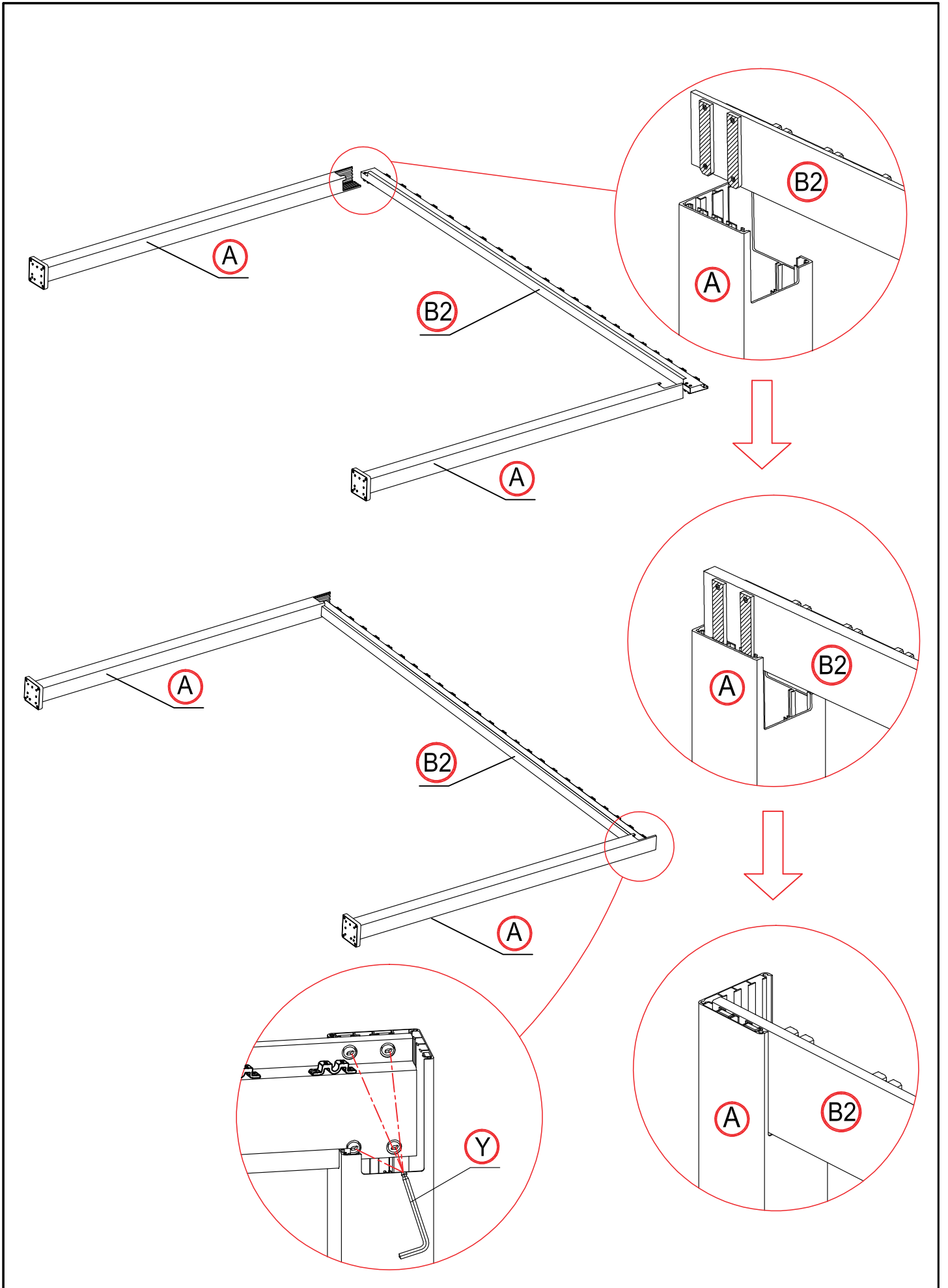
- Work gloves
- Knife or cutter
- Rubber mallet
- Tape measure
- Spirit level
- Cordless screwdriver & impact drill
- Suitable drill bits
- 2 stepladders

### DE - Benötigtes Zubehör

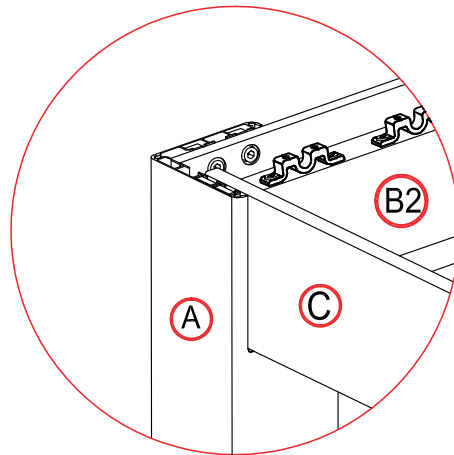
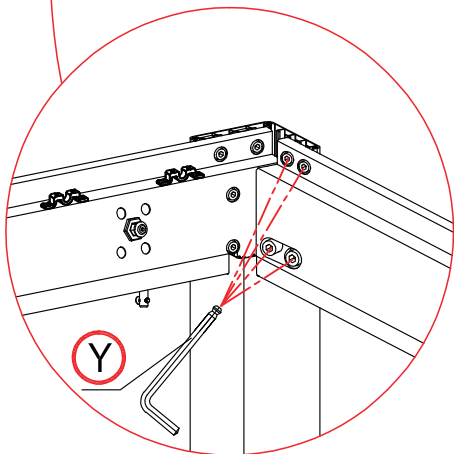
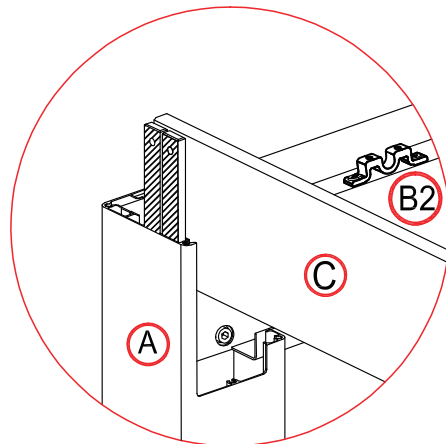
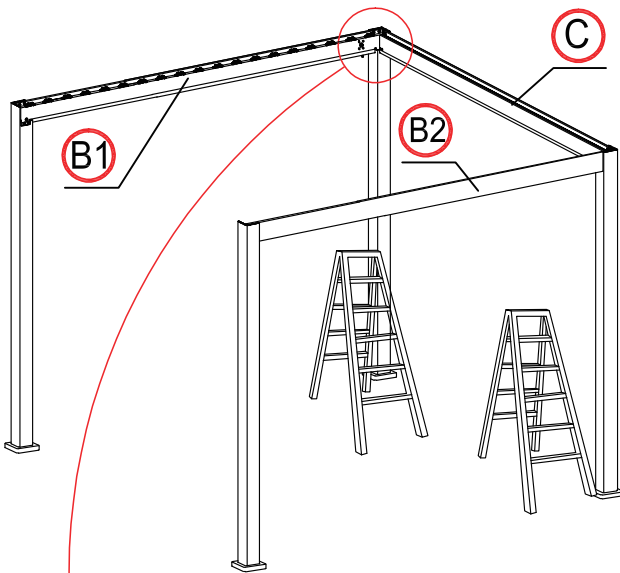
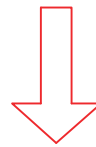
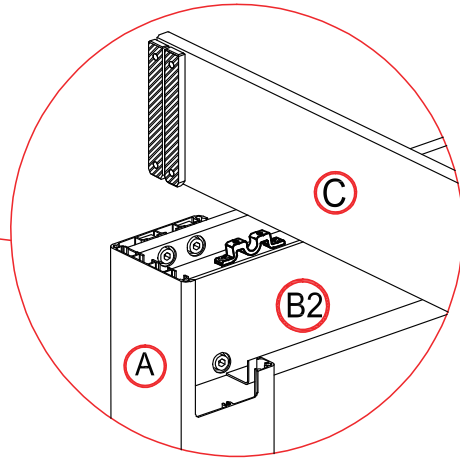
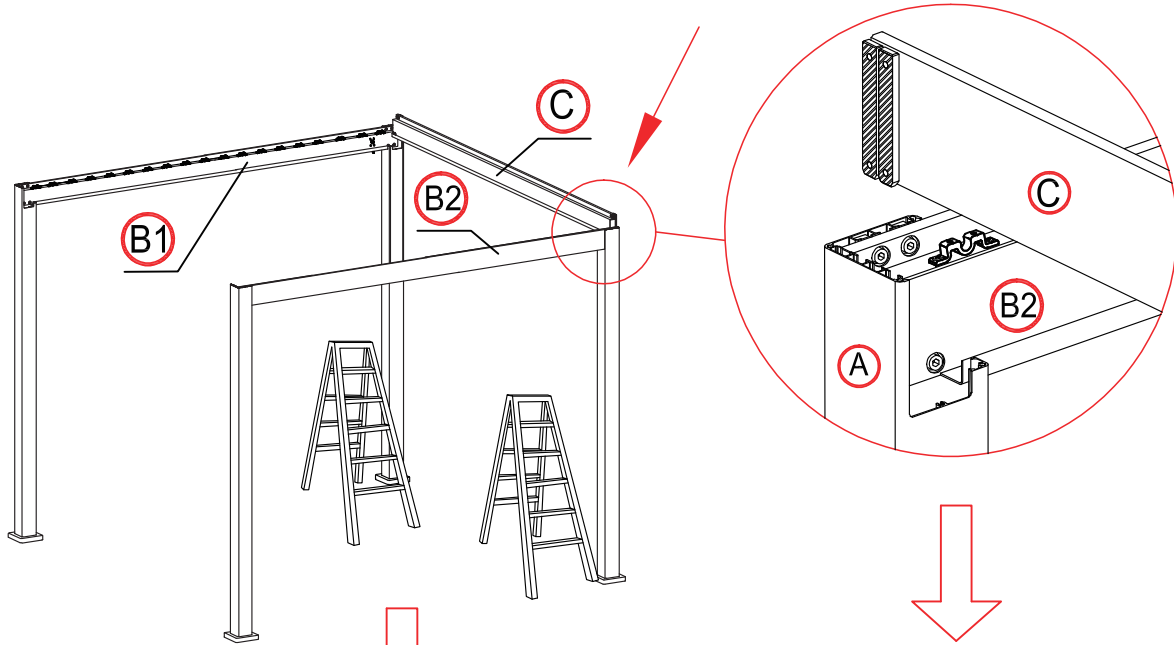
- Arbeitshandschuhe
- Messer oder Cutter
- Gummihammer
- Maßband
- Wasserwaage
- Akkuschauber & Schlagbohrmaschine
- Passende Bohrer
- 2 Stehleitern

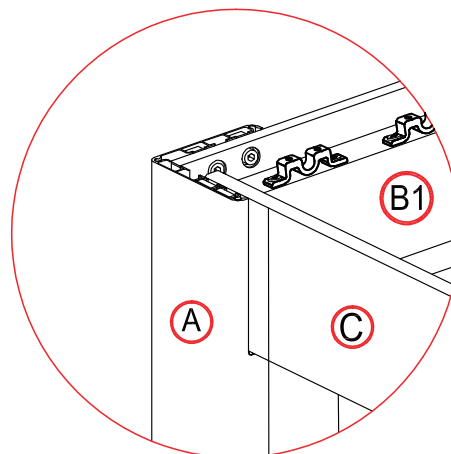
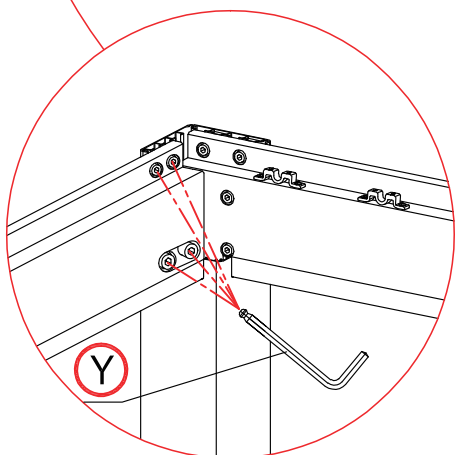
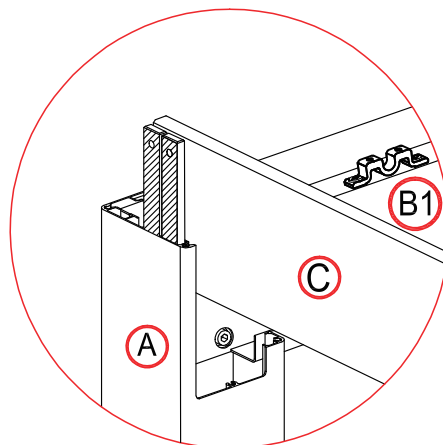
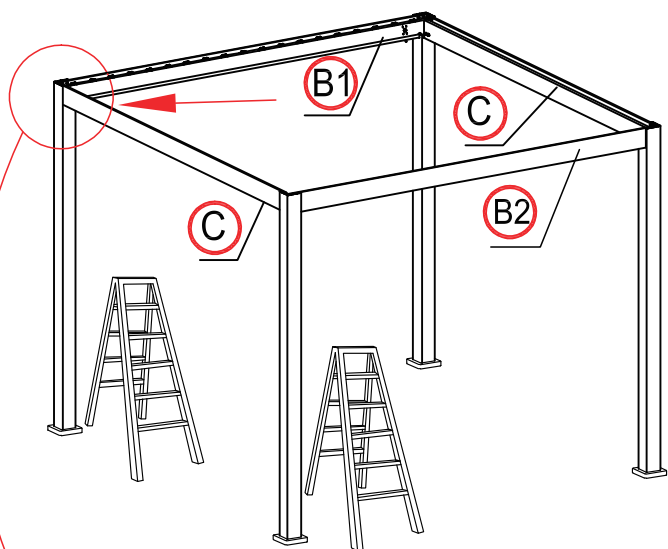
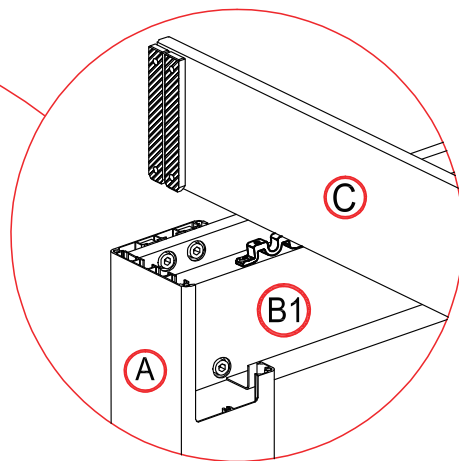
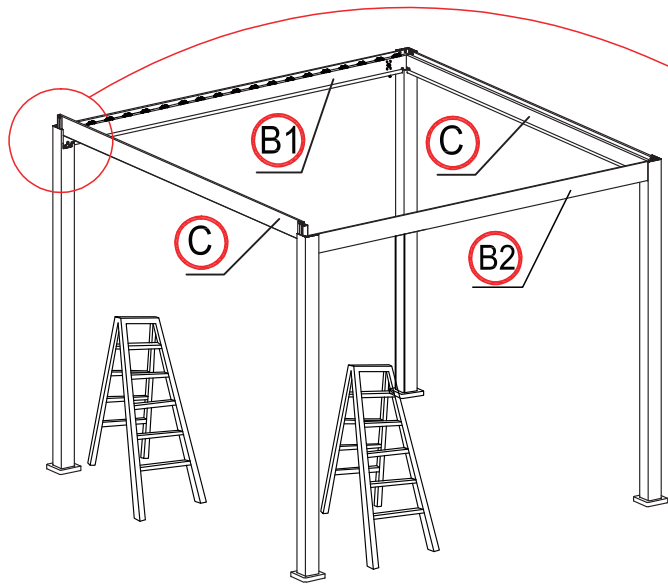


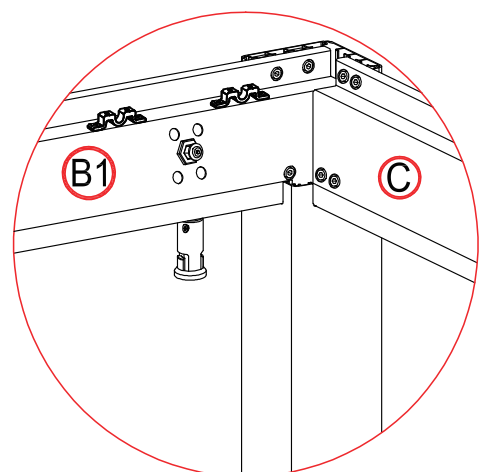
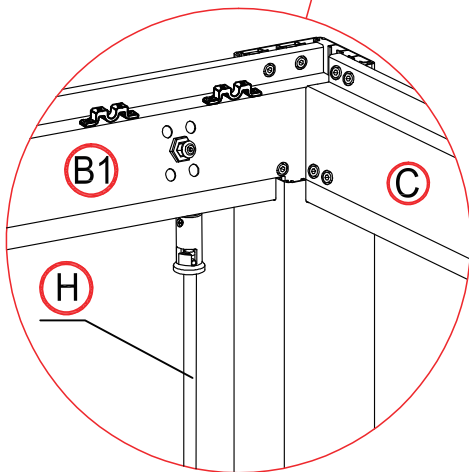
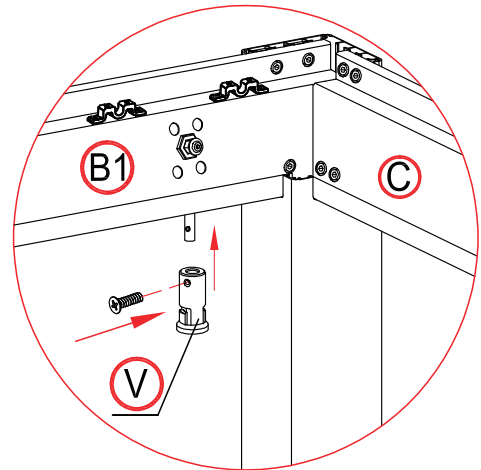
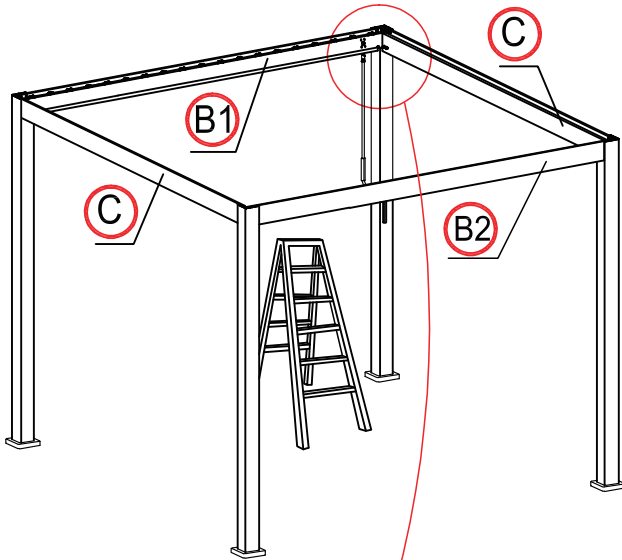
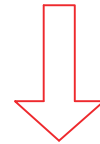
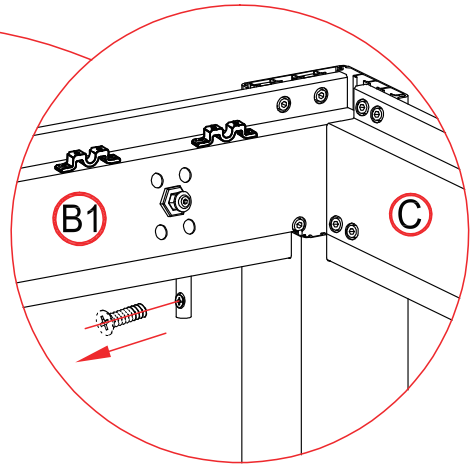
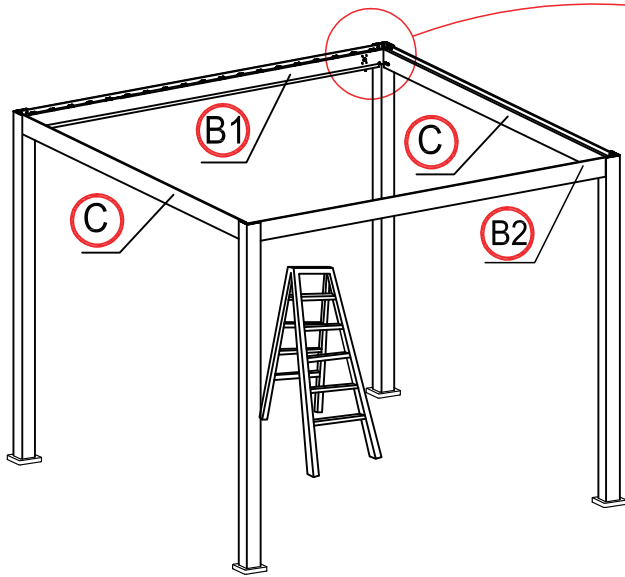




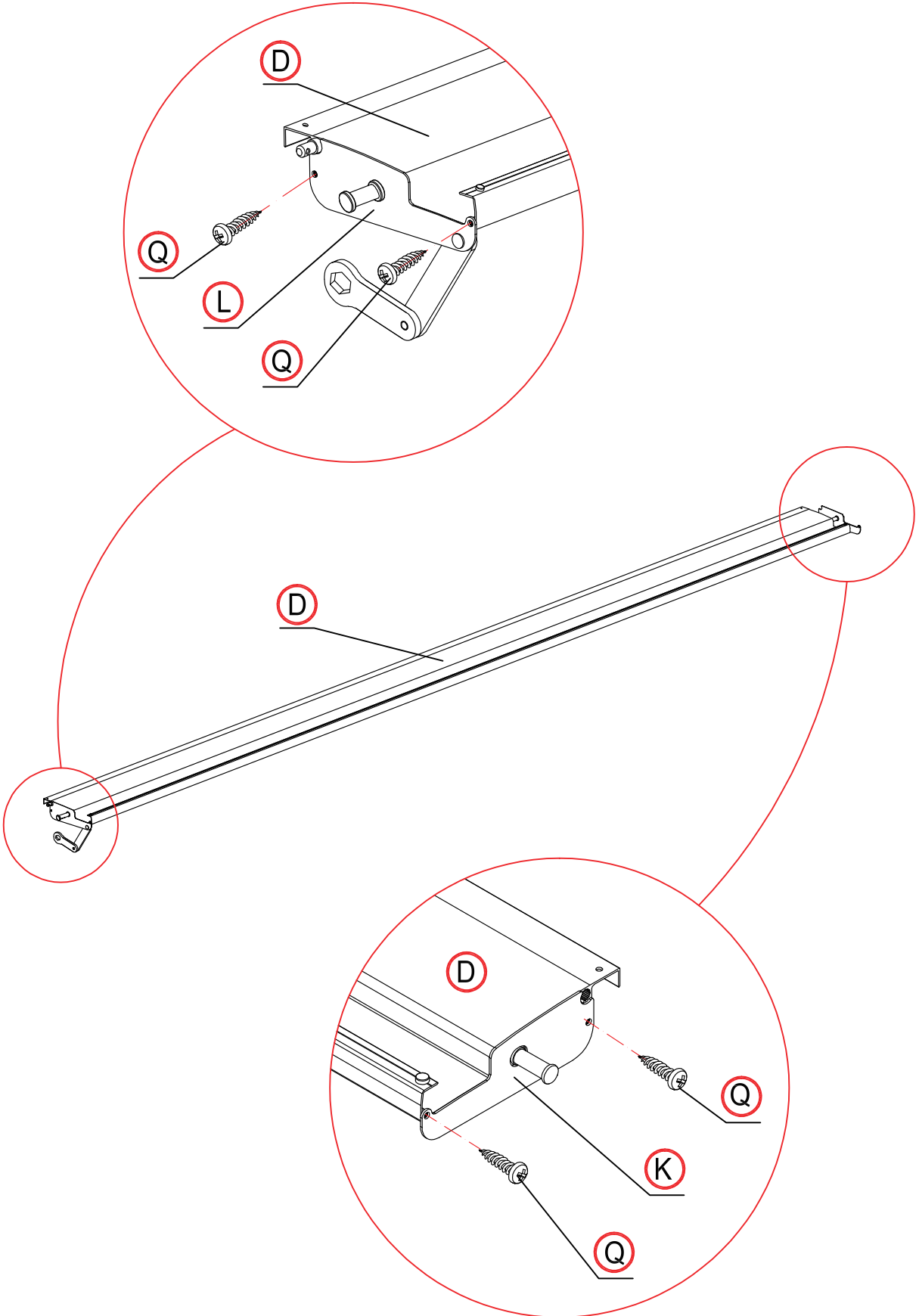


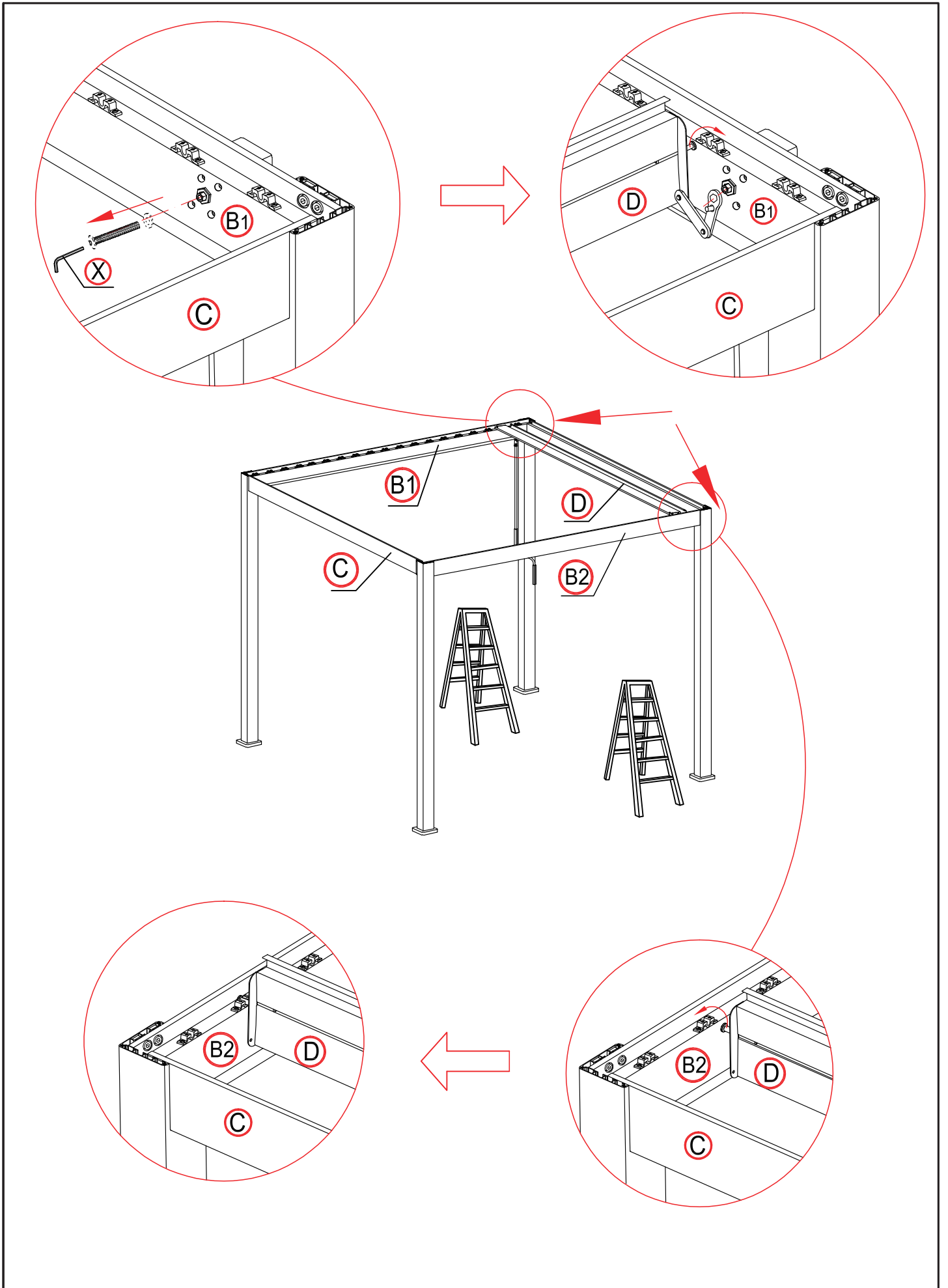


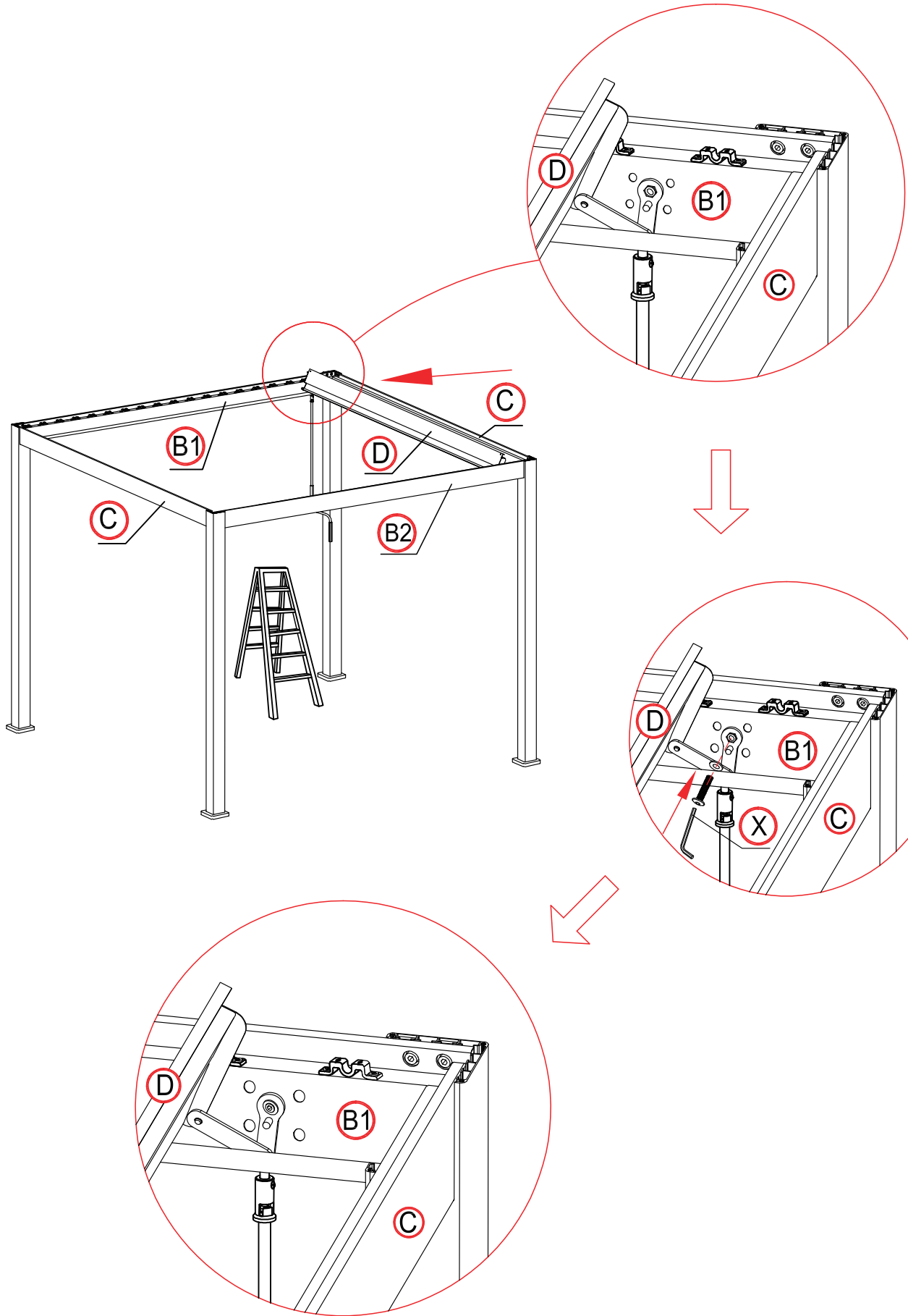


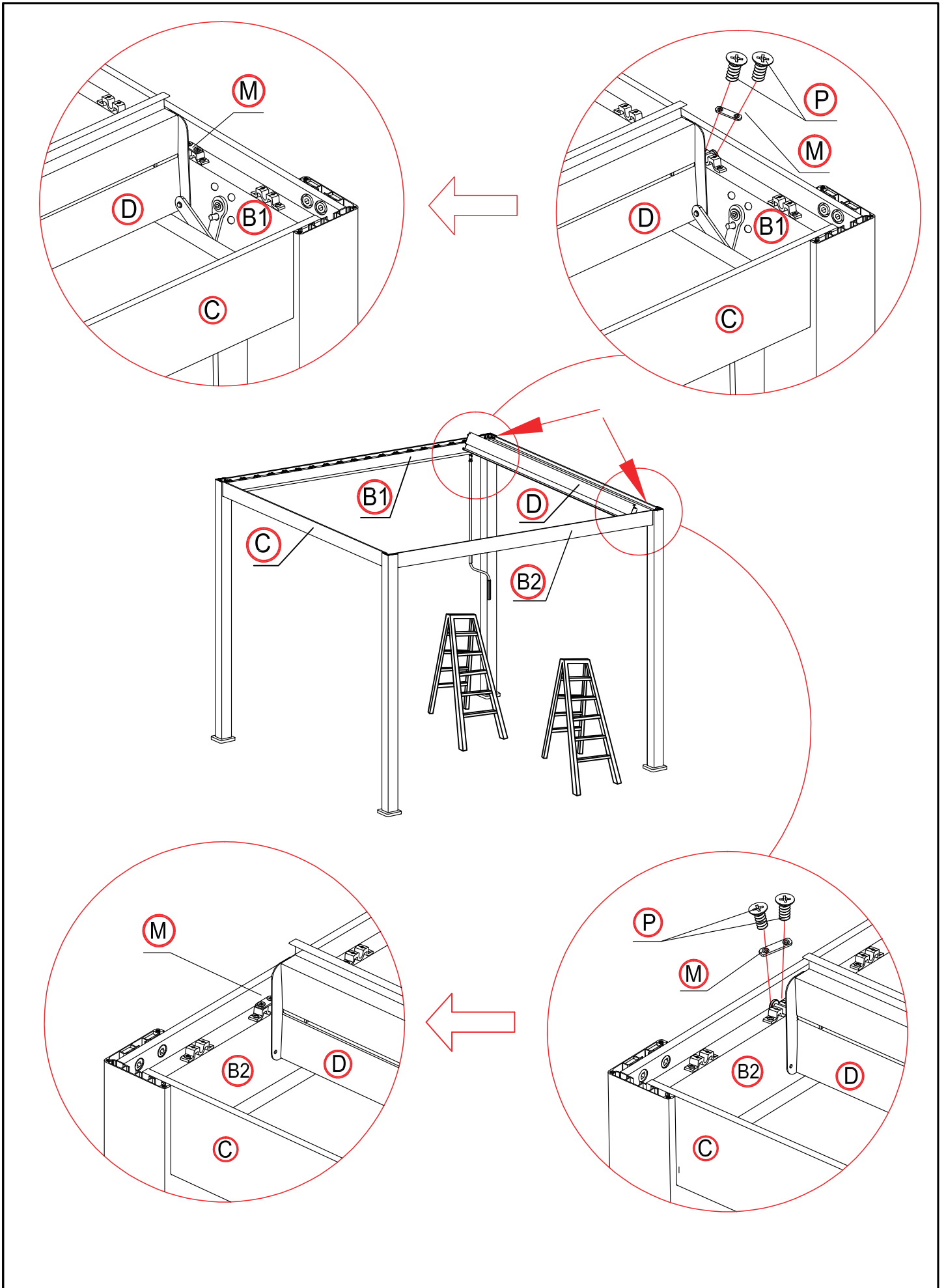


×1 time

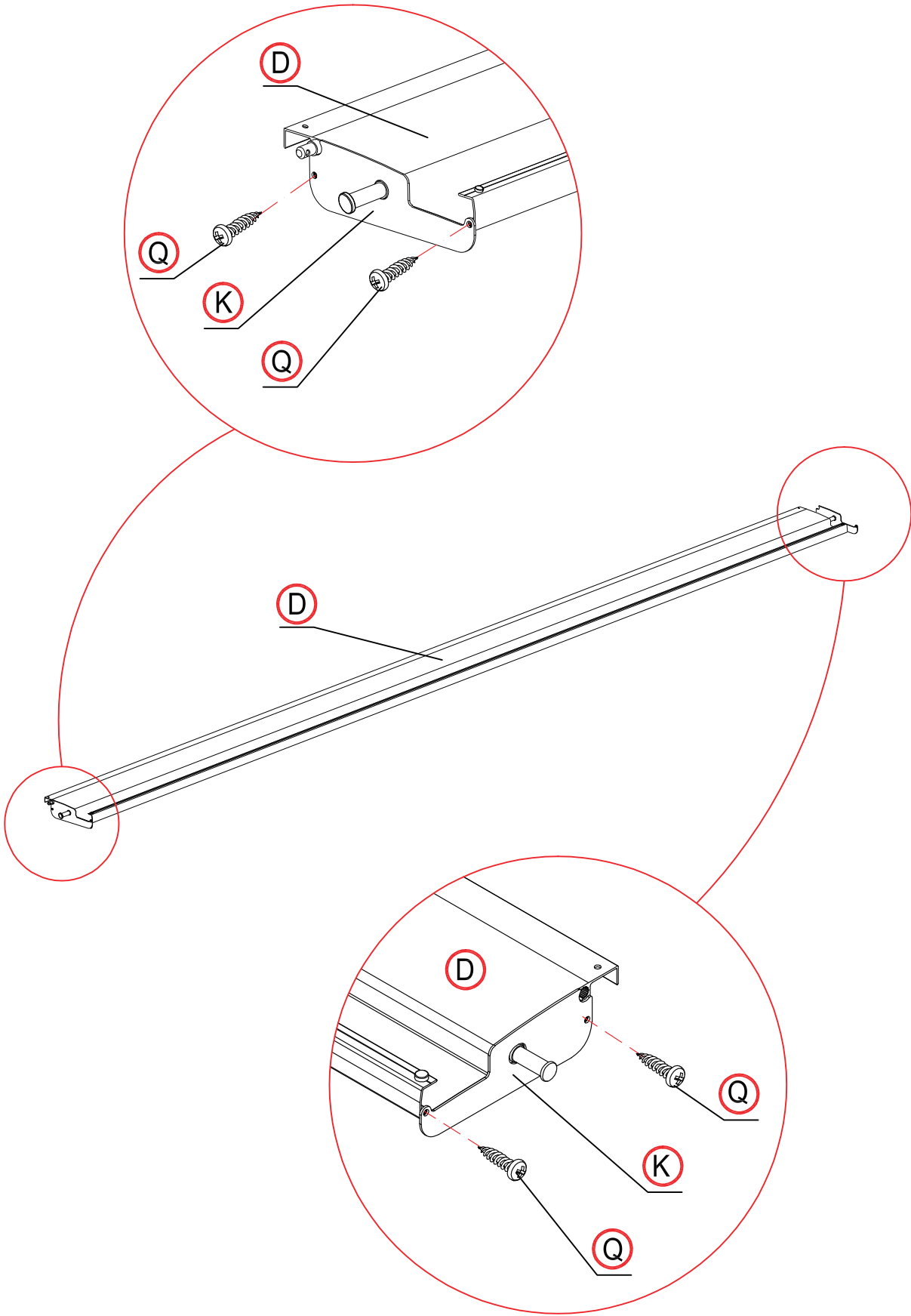




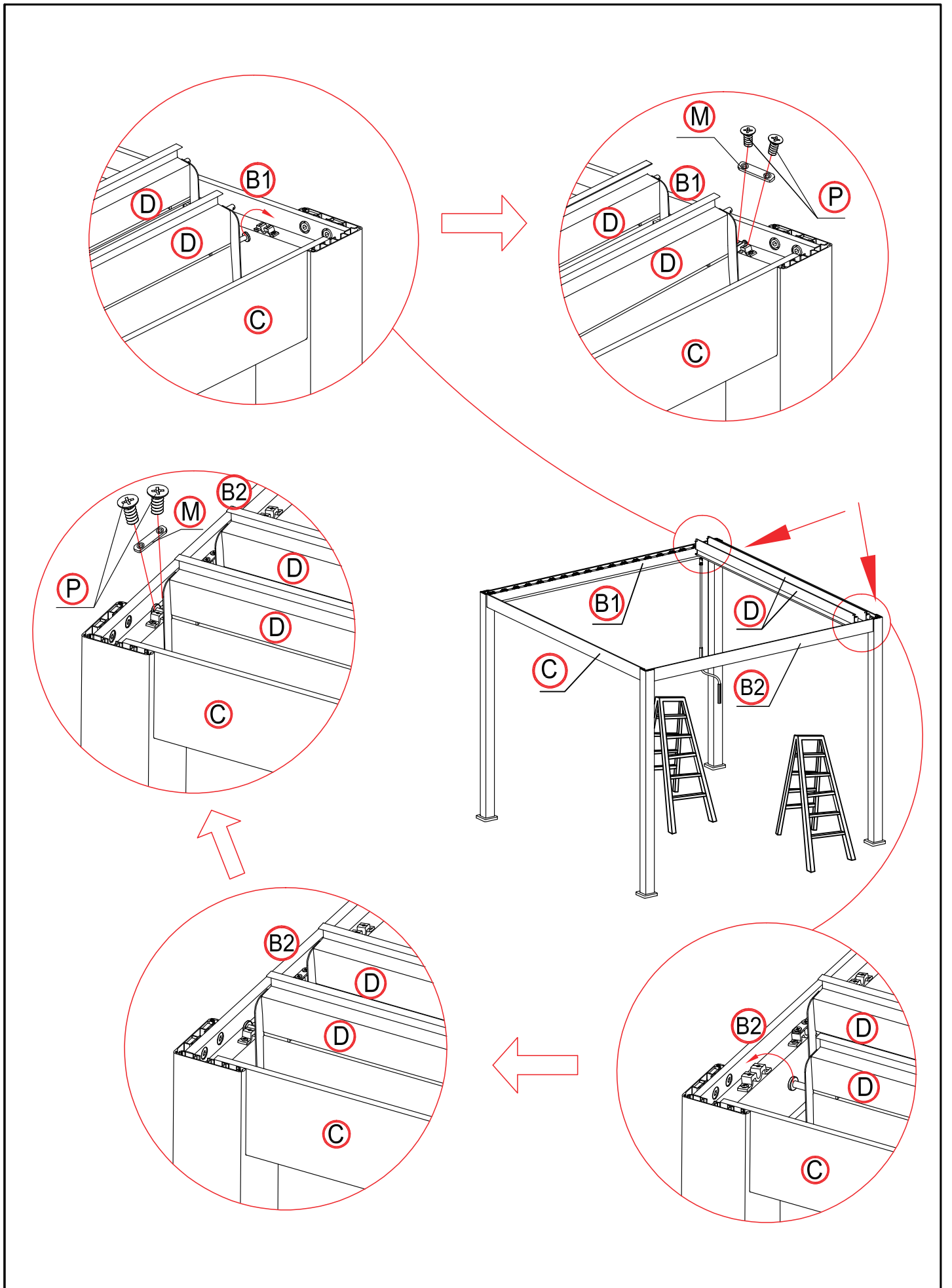




×18 times

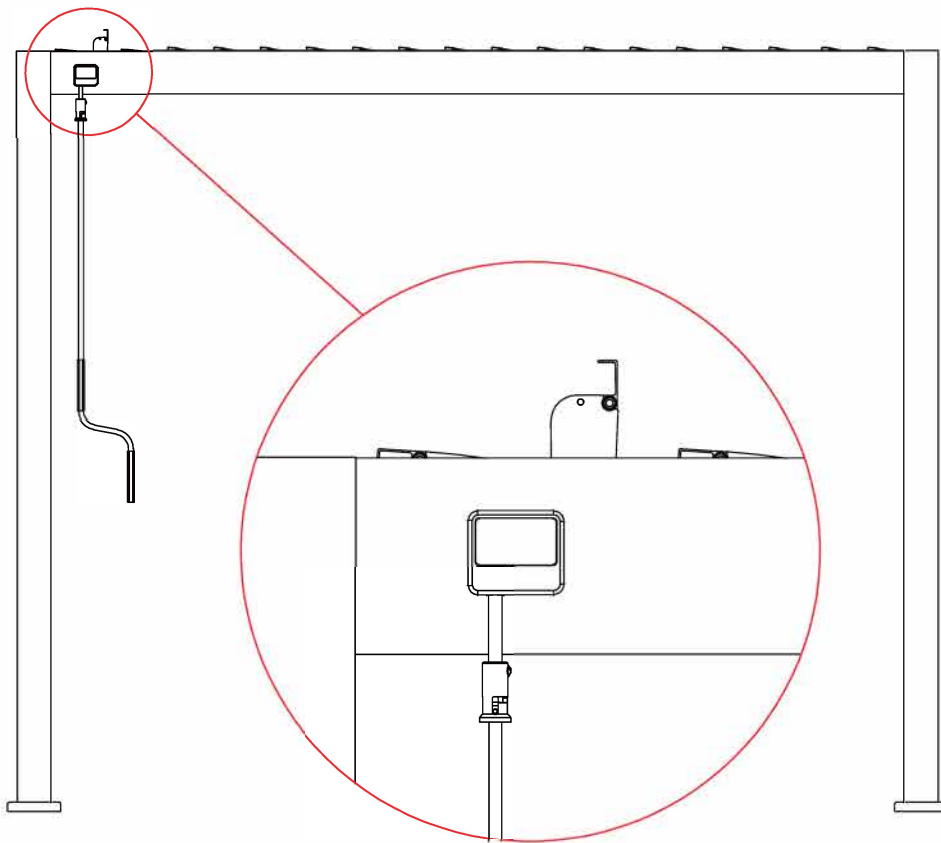


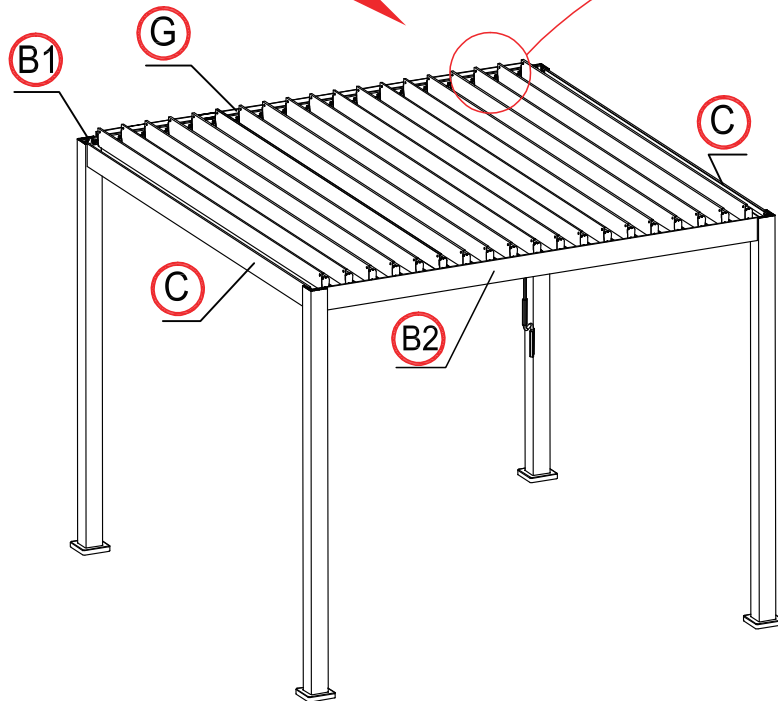
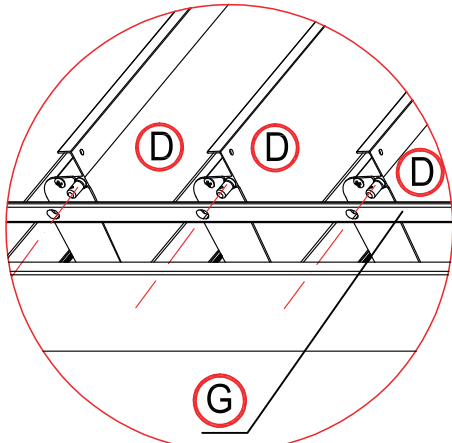
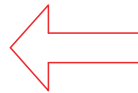
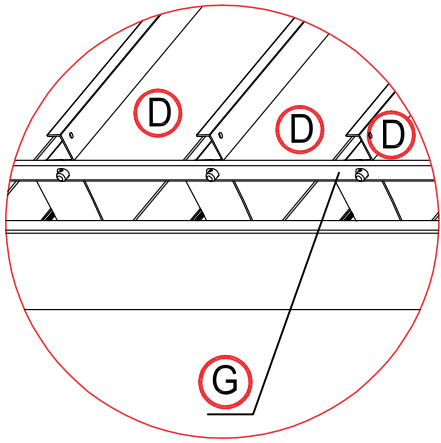
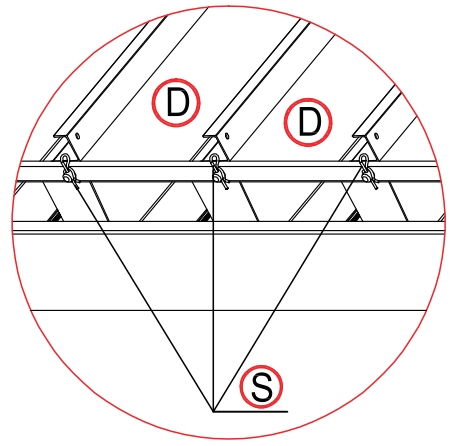
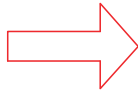
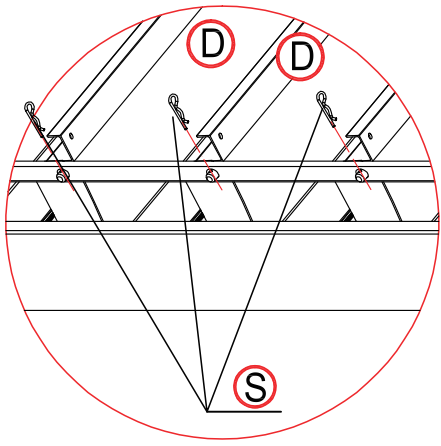




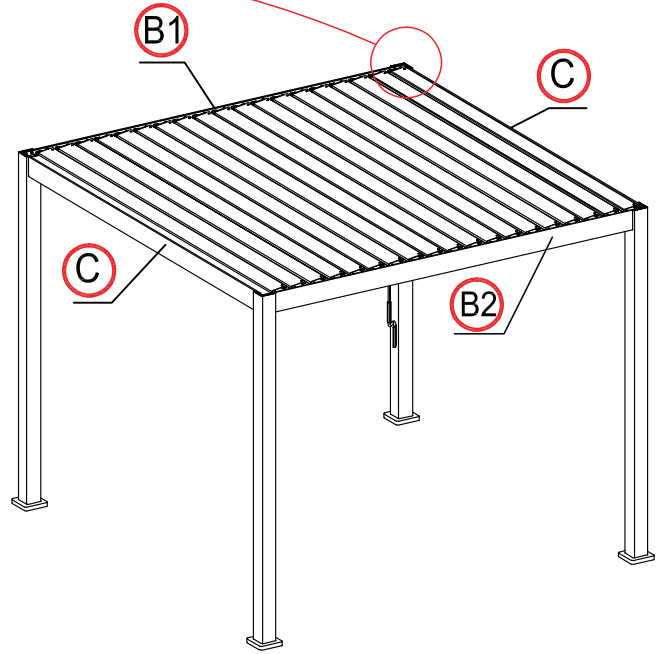
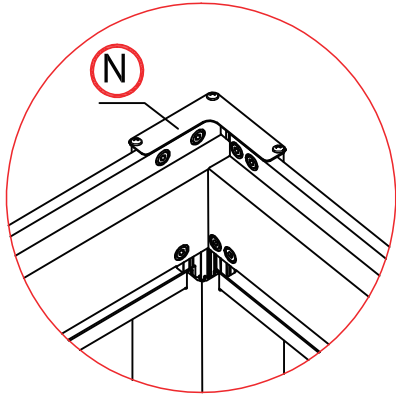
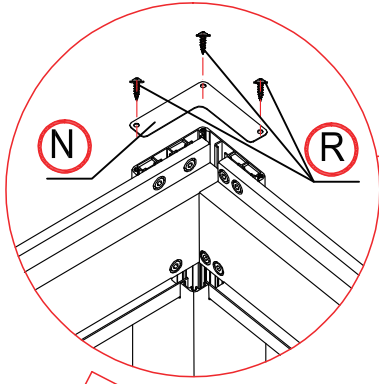
Set the slats vertically

Die Lamellen vertikal stellen

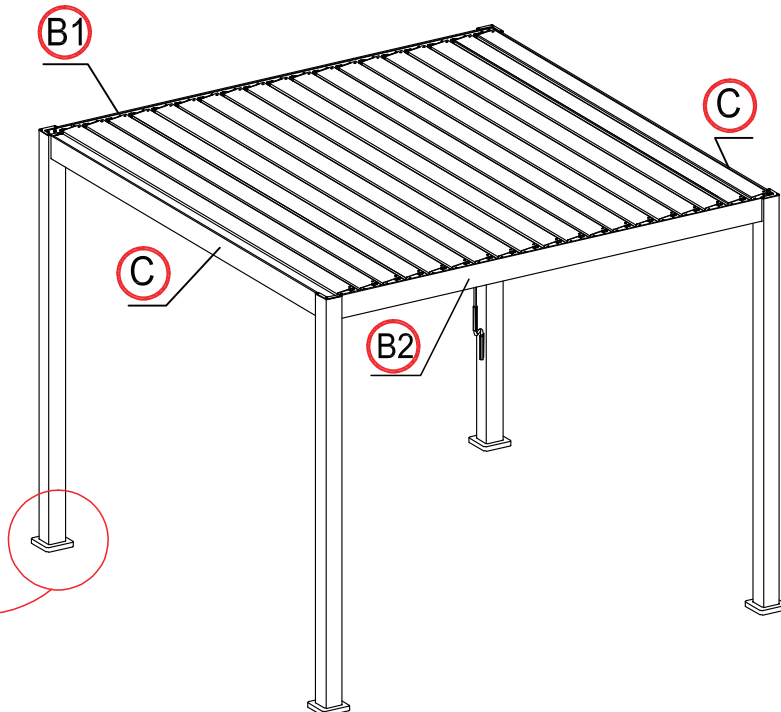
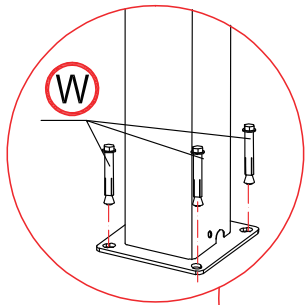


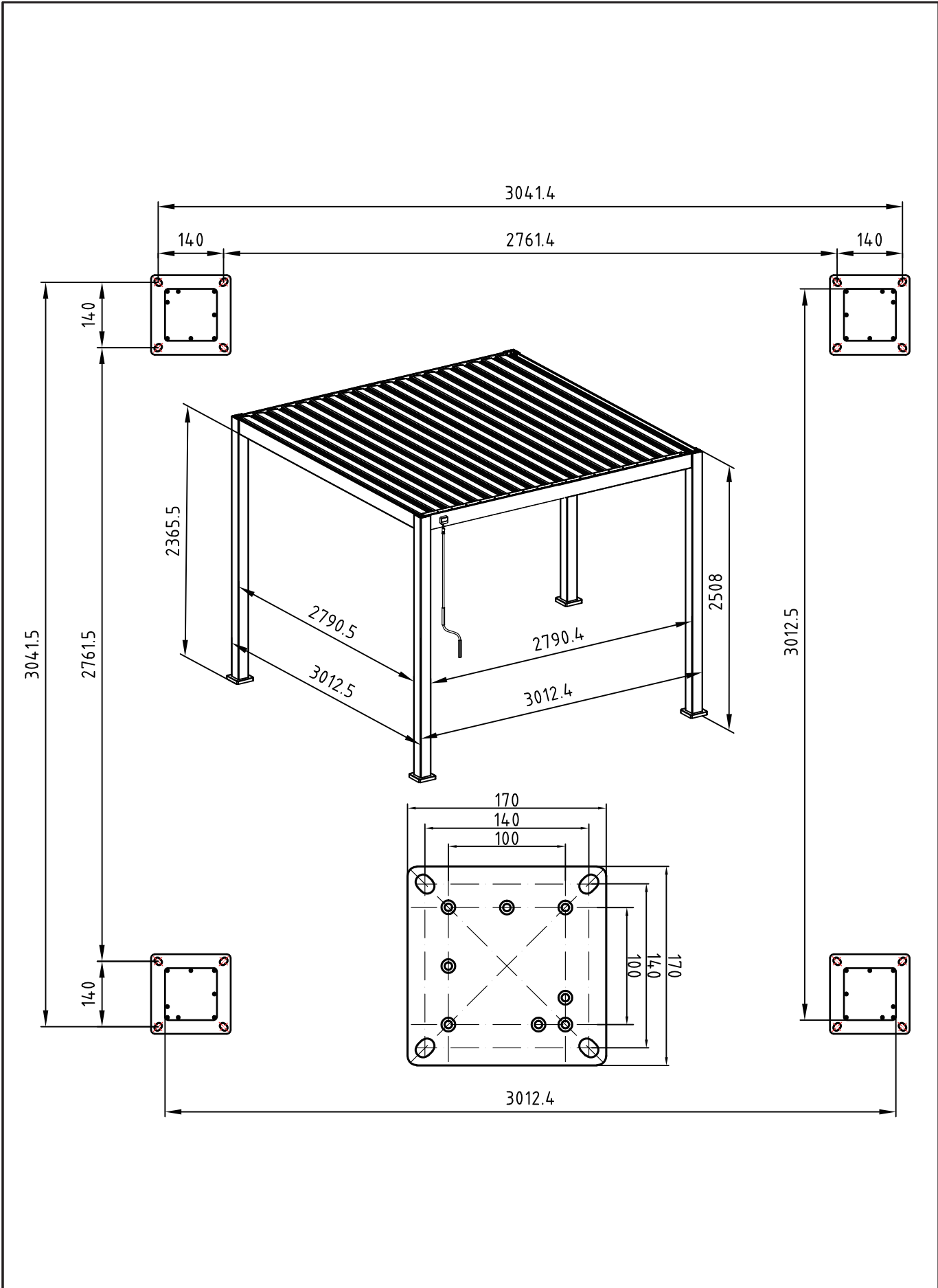


×4 times



×4 times





**GB - Anchoring the feet**

The pergola must be anchored in a stable manner. Either in suitable solid ground or there must be frostproof load-bearing foundations must be built. An example: 30 x 30 and approx. 80 cm frost depth.

**Cleaning and maintenance**

Remove dirt and dust with a mixture of water and soap (household cleaner) and a soft, clean cloth. If friction noises occur during operation, lubricate with silicone-based products.

**DE - Verankerung der FüÙe**

Die Pergola muss standsicher verankert werden. Entweder in geeignetem festem Untergrund oder es müssen frostsichere tragfähige Fundamente gebaut werden. Ein Beispiel: 30 x 30 und ca. 80 cm Frosttiefe.

**Reinigung und Wartung**

Schmutz und Staub mit einer Mischung aus Wasser und Seife (Haushaltsreiniger) und einem weichen, sauberen Tuch entfernen. Sollten Reibungsgeräusche bei der Bedienung auftreten mit silikonbasierten Mitteln schmieren.