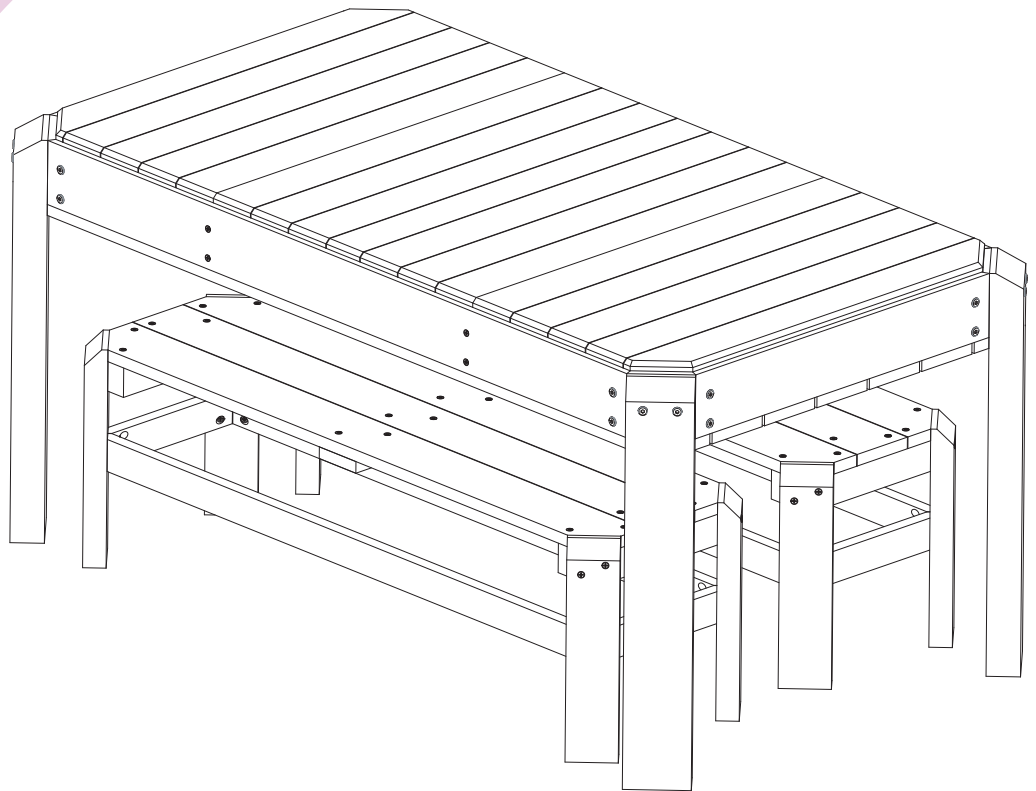




assembly instructions

premium activity table with benches

assembly requires 2 adults
(approx. 1 hour assembly time)



The mark of
responsible forestry

WARNING! Not suitable for children under 36 months – small parts - choke hazard. Min user age 3 years. Max user weight 50kg. Only for domestic and supervised nursery use. Outdoor use only. Adult assembly required. Adult supervision recommended at all times.

Advisory Section

To ensure the safety of you, the installer and your children, it is important that these instructions are read fully before commencing the positioning and installation of this product. Assembly is to be carried out by a competent adult only. During assembly children should be kept away from the product due to possible risk of injury. Do not use this item if any components are missing or damaged.

Keep your sand table safe for the children

1. Always cover the sand when not in use, to prevent unwanted animals from playing in the sand.
2. Regularly check sand for impurities and any other sharp objects that may cause harm to children, including at the beginning of the season.
3. Use washed play sand suitable for use in children's sand pits.
4. Regularly change the sand to ensure that there is no build up of mould and to ensure that the play area is hygienic.
5. In windy and adverse weather conditions place the product in a safe area. In these conditions the product may become a hazard.
6. Use on a flat surface and not to be installed over concrete, asphalt and any other hard surface.
7. Under no circumstances must modifications or repairs not approved by the manufacturer be conducted

Supervised Nursery Use

When the product is used in a supervised nursery environment, these additional requirements apply:

1. Maintenance must be carried out on a daily basis before the item is used
2. Ensure that the product and any content is clean before the product is used
3. Ensure all surfaces are clean and dry

Timber Advice

This product has been made from premium timber. Great care has been taken in selecting, treating and machining the timber before it is presented to you. Timber is a natural product and as such may experience changes throughout the course of its life. This means it may:

- Develop openings (gaps, slits, apertures, cracks, splits) along the line of the grain. These openings are due to the difference in moisture content between the internal and outer surfaces of the timber. This is to be expected, is totally acceptable and will not affect the integral strength, life or guarantee of the product.
- Warp and distort its shape. Any distortion will be slight and will not affect the safety or enjoyment of this product.
- Fade as the timber reacts with sunlight. The timber should be treated with a proprietary product to act as a protective barrier, i.e. a water repellent, on an annual basis.
- After first year of service treat product with a good quality treatment safe for children's use.

Biocidal Products Regulations EU 528/2012

Wolmanit Cx treated wood is a treated article that incorporates biocidal products:

copper hydroxide carbonate /II/ and boric acid. They protect wood against decay /rot/ and insect attack. keep away from food, drink and animal feeding stuffs.

Routine Maintenance

It is advised that on a regular basis (i.e. at the beginning of the season and monthly thereafter) all main parts/ fixings are checked as secure, well oiled (if metallic), have no sharp points/edges and are intact. Replace, oil and/or tighten when necessary. Failure to do so may result in an injury or hazard.

IMPORTANT: RETAIN THESE INSTRUCTIONS FOR FUTURE REFERENCE

Plum Products Ltd,
The Cliff, Middle Street
Ingham, Lincolnshire, LN1 2YQ, UK
Tel: +44 (0) 844 880 5302,
Fax: +44 (0) 152 273 0379

www.plumproducts.com

Plum Products Australia Pty Ltd,
303/154-158 Military Road,
Neutral Bay, NSW 2088, Australia
Tel: 02-99605500
Helpline: 1800 900 161
Email: aushelpdesk@plumproducts.com



Copyright Plum Products 2013

WARNING!

Not suitable for children under 36 months – small parts
Minimum user age 3 years
Maximum user weight 50kgs
For outdoor domestic and nursery use under adult supervision only
Adult assembly required
Retain assembly instruction for future use
Adult supervision recommended at all times

Supervised Nursery Use

Maintenance must be carried out on a daily basis before the item is used
Ensure that the product and any content is clean before the product is used
Ensure all surfaces are clean and dry
Assembly is to be carried out by a competent adult only. During assembly children should be kept away from the product due to possible risk of injury. Do not use this item if any components are missing or damaged
Under no circumstances must modifications or repairs not approved by the manufacturer be conducted

VARNING!

Ej lämplig för barn under 36 månader - små delar
Lägsta användarålder 3 år
Högsta användarvikt 50kgs
För användning utomhus och på daghem endast under uppsikt av en vuxen
Montering av en vuxen krävs
Behåll monteringsanvisningarna för framtida bruk
Tillsyn av en vuxen rekommenderas alltid

Bör vara under ständig översyn vid användning på daghem

Underhåll måste utföras dagligen innan föremålet används
Säkerställ att produkten och allt innehåll är rengjort innan produkten används
Säkerställ att alla ytor är rena och torra
Montering får endast utföras av en vuxen. Under monteringen bör barn hållas på avstånd från produkten på grund av risken för skador. Använd inte föremålet om några komponenter saknas eller är skadade
Under inga omständigheter får ändringar eller reparationer som inte har godkänts av tillverkaren utföras

AVERTISSEMENT !

Ne convient pas aux enfants de moins de 36 mois - petites pièces
Age minimum de l'utilisateur 3 ans
Poids maximum de l'utilisateur 50kgs
À usage domestique et crèche en extérieur toujours sous la surveillance d'un adulte
Assemblage par un adulte nécessaire
Conservez les instructions de montage pour référence ultérieure
Ne jamais laisser un enfant jouer sans surveillance

Utilisation supervisée en crèche

Une maintenance quotidienne doit avoir lieu avant l'utilisation de l'article
Veillez à ce que le produit et son contenu soient propres avant leur utilisation
Veillez à ce que toutes les surfaces soient propres et sèches
L'assemblage doit être effectué par un adulte compétent. Durant l'assemblage les enfants doivent être tenus à distance du produit à cause des risques possibles de blessure. Ne pas utiliser cet article si des pièces/composants étaient endommagés ou bien manquaient
Aucune modification ou réparation non approuvée par le fabricant ne doit être effectuée, quelles que soient les circonstances

ACHTUNG!

Nicht für Kinder unter 36 Monaten geeignet – Kleinteile
Das Mindestalter für Benutzer beträgt 3 Jahre
Höchstgewicht des Benutzers 50kgs
Nur zur Nutzung im Freien und, unter Aufsicht, im Kinderzimmer
Montage muss durch einen Erwachsenen erfolgen
Bewahren Sie die Montageanleitung für eine spätere Nutzung auf
Sollte nur unter unmittelbarer Aufsicht von Erwachsenen benutzt werden

Nutzung im Kinderzimmer unter Aufsicht

Muss täglich vor jeder Nutzung gewartet werden
Stellen Sie sicher, dass Produkt und Inhalt sauber sind, bevor diese genutzt werden
Achten Sie darauf, dass alle Oberflächen sauber und trocken sind
Montage darf nur durch einen fachkundigen Erwachsenen erfolgen. Während der Montage sollte Kinder nicht in die Nähe des Produktes gelassen werden, da ein erhöhtes Verletzungsrisiko besteht. Nutzen Sie dieses Produkt nicht, wenn Komponenten fehlen oder beschädigt sind
Veränderungen oder Reparaturen dürfen unter keinen Umständen ohne Zustimmung des Herstellers ausgeführt werden

ATTENZIONE!

Non adatto a bambini al di sotto dei 36 mesi. Contiene pezzi piccoli. Pericolo di soffocamento.
Età minima dell'utente 3 anni.
Peso massimo dell'utente 50kgs
Per uso esterno domestico e in asilo nido solo sotto la supervisione di un adulto
È necessario l'assemblaggio di un adulto.
Conservare le istruzioni di assemblaggio per usi futuri.
Si raccomanda sempre la supervisione di un adulto.

Uso in asilo nido sotto la supervisione di un adulto

Prima di utilizzare questo prodotto, eseguire quotidianamente le operazioni di manutenzione
Assicurarsi che il prodotto e qualsiasi suo contenuto sia pulito prima di utilizzarlo
Assicurarsi che tutte le superfici siano pulite e asciutte
L'assemblaggio deve essere eseguito solo da adulti competenti. Durante l'assemblaggio, tenere i bambini lontano dal prodotto per evitare rischi di infortunio. Non utilizzare l'articolo nel caso in cui componenti manchino o siano danneggiati.
Non eseguire in nessuna circostanza modifiche o riparazioni non approvate dal fabbricante

WAARSCHUWING!

Niet geschikt voor kinderen jonger dan 36 maanden – kleine onderdelen, verstikkingsgevaar
Minimum leeftijd van gebruiker: 3 jaar
Maximum gewicht van gebruiker 50kgs
Voor gebruik buitenshuis en in peuter- en kleuteronderwijs, alleen onder toezicht van volwassenen.
Montage door een volwassene vereist
Bewaar deze montage-instructies voor later.
Toezicht van een volwassene te allen tijde aanbevolen

Gebruik onder toezicht in peuter- en kleuteronderwijs

Onderhoud moet dagelijks uitgevoerd worden alvorens het apparaat gebruikt wordt
Zorg ervoor dat het product en de inhoud vóór gebruik schoon zijn
Zorg ervoor dat alle oppervlakken schoon en droog zijn
Het monteren dient alleen door een bekwame volwassene uitgevoerd te worden. Houdt het product tijdens het monteren buiten bereik van kinderen om letsel te voorkomen. Het product niet gebruiken indien onderdelen ontbreken of beschadigd zijn
In geen enkel geval modificaties of reparaties uitvoeren welke niet door de fabrikant zijn goedgekeurd

AVERTENCIA!

No es conveniente para niños menores de 36 meses, ya que posee partes pequeñas

Edad mínima del usuario 3 años

Peso máximo del usuario: 50kgs

Para uso al aire libre en el ámbito doméstico y en guarderías bajo supervisión de personas adultas exclusivamente.

El montaje de este juguete debe llevarlo a cabo un adulto

Conserve las instrucciones de montaje, ya que podría necesitarlas en el futuro

Se recomienda en todo momento la supervisión de un adulto

Puede utilizarse en guarderías bajo supervisión

El mantenimiento de este juguete debe realizarse a diario antes de ser utilizado

Antes de utilizar el producto, compruebe que tanto éste como cualquier contenido estén limpios

Compruebe que todas las superficies estén limpias y secas

El montaje de este juguete debe llevarlo a cabo un adulto. Mantenga a los niños alejados del producto durante el montaje, pues existe el peligro de lesiones. No utilice este producto si faltan componentes o si algún componente está dañado

No deberán realizarse bajo ningún concepto alteraciones ni reparaciones que no hayan sido autorizadas por el fabricante

VAROVÁNÍ!

Není vhodné pro děti mladší 36 měsíců – drobné součásti

Minimální věk uživatele je 3 let

Maximální hmotnost uživatele 50kgs

Pro venkovní použití doma a v mateřské škole pouze pod dohledem dospělé osoby

Vyžaduje se montáž dospělou osobou

Ponechejte si montážní návod pro budoucí použití

Doporučuje se po celou dobu dozor dospělé osoby

Použití v mateřské škole pod dohledem

Údržba se musí provádět každý den před použitím předmětu

Zajistěte, aby byl produkt a jakýkoliv obsah čistý a suchý před použitím produktu

Zajistěte, aby všechny povrchy byly čisté a suché

Montáž musí provádět pouze kompetentní osoba. Během montáže by se dětem nemělo povolit zdržovat se v blízkosti produktu z důvodu možného rizika zranění. Nepoužívejte tento předmět pokud jakékoliv součásti chybí nebo jsou poškozeny

Za žádných okolností se nesmí provádět úpravy nebo opravy nepovolené výrobcem

UPOZORNENIE

Nevhodné pre deti mladšie ako 36 mesiacov - malé častice

Minimálny vek používateľa je 3 rokov

Maximálna hmotnosť používateľa 50kgs

Pre vonkajšie použitie doma a v materskej škole iba pod dohľadom dospelaj osoby

Vyžaduje sa montáž dospelou osobou

Ponechajte si návod na montáž pre prípad budúceho použitia

Dozor dospelaj osoby sa odporúča po celú dobu

Použitie v materskej škole pod dohľadom

Údržbu je nutné prevádzať každý deň pred použitím predmetu

Zabezpečte, aby bol produkt a akýkoľvek obsah čistý a suchý pred použitím produktu

Zabezpečte, aby všetky povrchy boli čisté a suché

Montáž musí prevádzať iba kompetentná osoba. V priebehu montáže by sa deťom nemalo povoliť zdržovať sa v blízkosti produktu z dôvodu možného rizika zranenia. Nepoužívajte tento predmet pokiaľ akékoľvek častice chýbajú alebo sú poškodené.

Za žiadnych okolností sa nesmie prevádzať úpravy alebo opravy nepovolené výrobcom.

تحذير!

لا يصلح لاستخدام للأطفال دون 36 شهر - قطع صغيرى،
الحد الأدنى لعمر المستخدم 3

الحد الأقصى لوزن المستخدم 50kgs

للاستخدام في الخارج والداخل و في روضة الأطفال تحت مراقبة شخص بالغ فقط
يتطلب لتركيب أجزاء الجهاز شخص بالغ

احتفظ بالتعليمات الخاصة بتركيب الجهاز للاستخدام مستقبلاً
ينصح بضرورة وجود إشراف دائم من كبار السن عند استخدام الجهاز.

الاستخدام المراقب في روضة الأطفال

يجب إجراء الصيانة يومياً قبل القيام باستخدام المواد

احرص على أن المنتج وأي محتواه نظيف قبل القيام باستخدام المنتج

احرص على أن جميع السطوح نظيفة وجافة

يجب عقد الاجتماع من قبل شخص بالغ مختص فقط. ويلزم إبعاد الأطفال عن المنتج أثناء الاجتماع بسبب

احتمال خطر الإصابة. لا تستخدم هذه المادة إذا كانت أي من مكوناتها مفقودة أو متضررة

لا يسمح بإجراء تعديلات أو إصلاحات غير معتمدة من قبل الشركة المصنعة للمنتج بأي حال من الأحوال.

OSTRZEŻENIE!

Nie nadaje się dla dzieci w wieku poniżej 36 miesięcy – małe elementy

Minimalny wiek użytkownika: 3 lat

Maksymalna waga użytkownika 50kgs

Wyłącznie do użytku domowego na dworze oraz do użytku w żłobkach i przedszkolach pod nadzorem osoby dorosłej

Wymaga montażu przez osobę dorosłą

Zachowaj instrukcje montażu na przyszłość

Zalecany jest stały nadzór osoby dorosłej

Do użytku w żłobkach i przedszkolach pod nadzorem

Codziennie przed użyciem produktu należy wykonać czynności konserwacyjne

Przed użyciem produktu należy upewnić się, że produkt (oraz jego zawartość) jest czysty

Należy upewnić się, że wszystkie powierzchnie są czyste i suche

Produkt musi złożyć kompetentna osoba dorosła. Produkt należy składać z daleka od dzieci z uwagi na ryzyko odniesienia obrażeń ciała. Produktu nie należy używać, jeżeli brakuje jakichkolwiek części lub jeżeli któraś z części jest uszkodzona.

Nie należy nigdy przeprowadzać żadnych napraw ani modyfikacji nieautoryzowanych przez producenta

ADVARSEL!

Ikke egnet til børn under 36 måneder - små dele, fare for kvælning

Minimum brugeralder 3 år

Maksimum brugervægt 50kgs

Kun til anvendelse udendørs og i børneværelse under voksent opsyn

Skal samles af en voksen

Gem samlevejledningen til fremtidig brug

Bør altid anvendes under opsyn af en voksen

Brug af overvåget børneværelse

Vedligeholdelse skal udføres hver dag, før enheden anvendes

Sørg for, at produktet og evt. indhold er rent, før produktet anvendes

Sørg for at alle overflader er rene og tørre

Samling må kun udføres af en kompetent voksen. Under samling bør børn holdes borte fra produktet på grund af mulig fare for personskade. Brug ikke denne enhed, hvis der mangler dele, eller der er beskadigede dele

Der må under ingen omstændigheder udføres ændringer eller reparationer, der ikke er godkendt af fabrikanten

UYARI!

36 aylıktan küçük çocuklar için uygun değildir – küçük parçalar
Minimum kullanıcı yaşı 3 yıl
Maksimum kullanıcı ağırlığı 50kgs
Yalnızca yetişkin gözetimi altında dış mekan ev ve kreş kullanımı içindir
Bir yetişkin tarafından monte etmesi gerekir
Montaj açıklamalarını ileride kullanım için saklayın
Her zaman yetişkin gözetimi önerilir

Gözetimli Kreş Kullanımı

Ürün kullanılmadan önce günlük olarak bakım yapılmalıdır
Ürün kullanılmadan önce, ürünün ve içindekilerin temiz olduğundan emin olun
Tüm yüzeylerin temiz ve kuru olduğundan emin olun
Montaj yalnızca yetkin bir yetişkin tarafından yapılmalıdır. Yaralanma riskinden dolayı montaj sırasında çocuklar üründen uzak tutulmalıdır. Bileşenler eksik veya hasarlıysa bu ürünü kullanmayın
Hiçbir koşulda, imalatçı tarafından onaylanmamış olan değişiklikler veya tamirler yapılmamalıdır

FIGYELMEZTETÉS!

Nem alkalmas 36 hónapnál fiatalabb gyerekek számára - apró részek
Minimális felhasználók kora 3 év
Max. terhelhetőség 50kgs
A kültéri házi és óvodai használat kizárólag felnőtt felügyelete mellett engedélyezett
Felnőtt összeszerelése szükséges
Órizzze a szerelési utasítást későbbi használatra
Minden alkalommal egy felnőtt felügyelete mellett ajánlott

Az óvodában a felügyelet kötelező

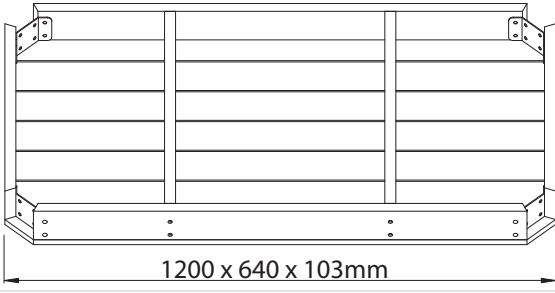
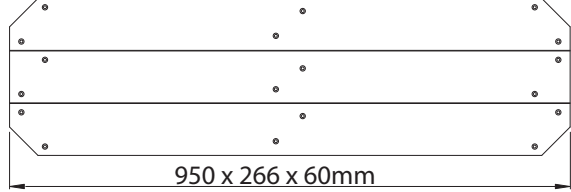
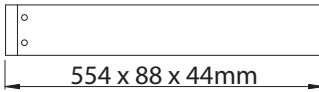
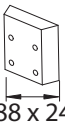
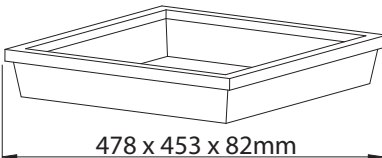

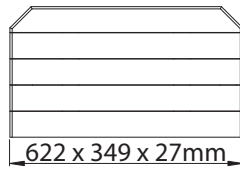
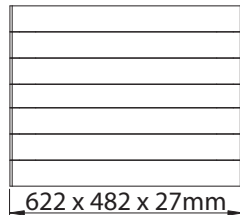
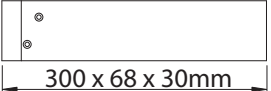
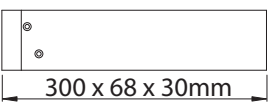
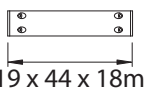
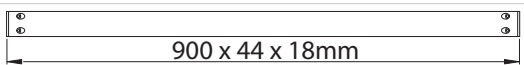
Az egység használata előtt a karbantartást napi alapon kell elvégezni
Győződjön meg arról, hogy a használat előtt a termék és bármely összetétele tiszta
Győződjön meg arról, hogy valamennyi felület tiszta és száraz
Az összeszerelést csak kellően képzett felnőtt személy végezheti. Sérülésveszély végett, az összeszerelés során a gyerekeket távol kell tartani a terméktől. Ne használja ezt a terméket, ha bármelyik alkatrész hiányzik vagy meg van károsodva
Semmilyen körülmények között nem kell a módosításokat vagy a javításokat a gyártó által nem jóváhagyott személynek véghezvinni

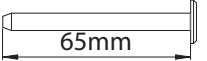
WOOD: PARTS LIST

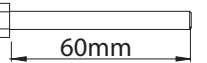
FASTENER LIST:

PART ID


QUANTITY


TABLE		1
SEAT		2
D1677		4
D1678		4
D1679		1
D1680		2
D1681		2
D1682		1
D1687		4
D1688		4
D1689		4
D1690		4


SH:M6 x 65  x8


M8 x 60  x8

SH:M6 End Cap  x8

M6 Spring Washer  x8

M8 Spring Washer  x8

M4 x 70  x16

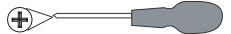
M4 x 30  x32

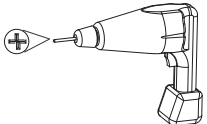
Allen Key  x2

FABRIC LIST:

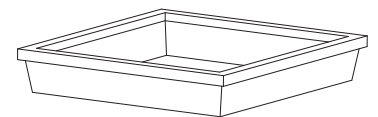
D1737  2

TOOLS REQUIRED:

PZ2 

PZ2 

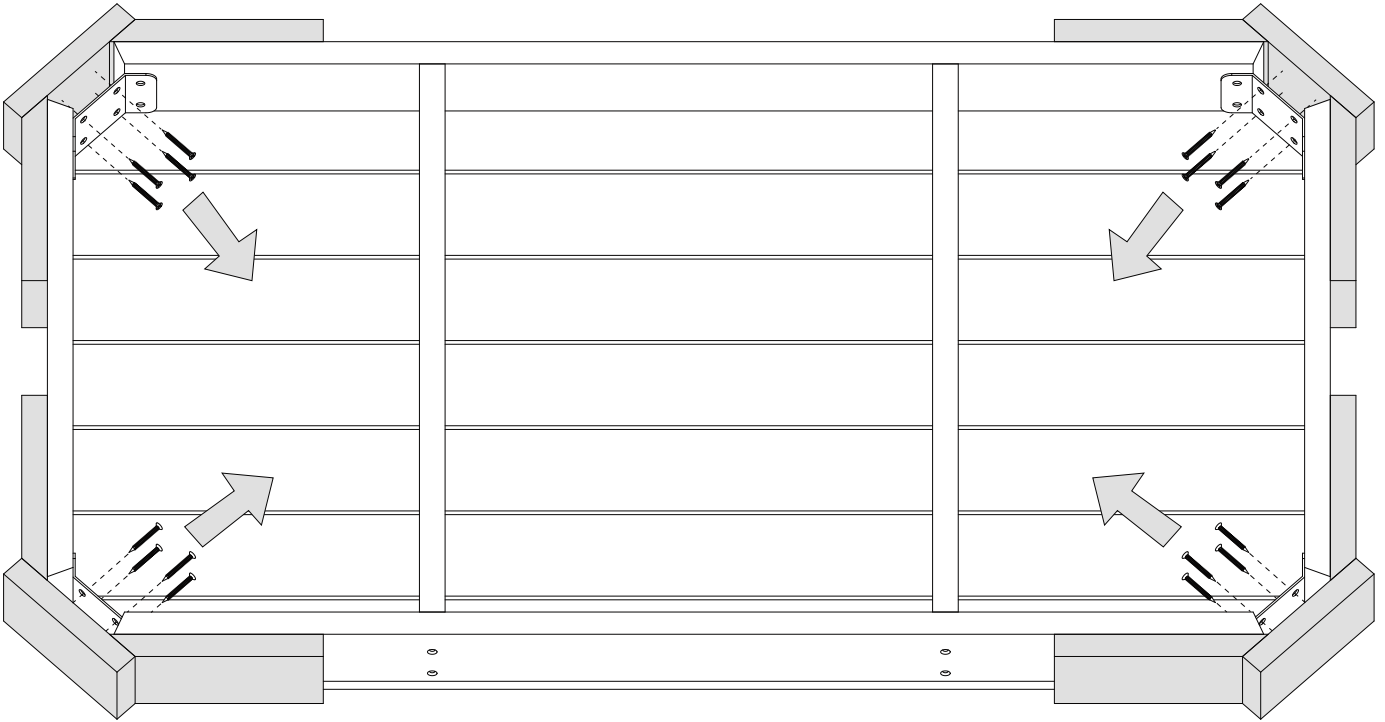
SAND NOT INCLUDED:



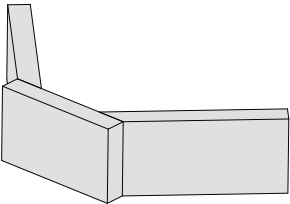
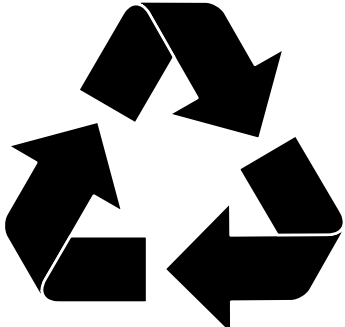

50% = 11Kg
100% = 22Kg

1

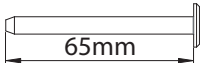
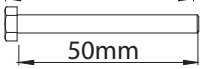
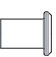


1

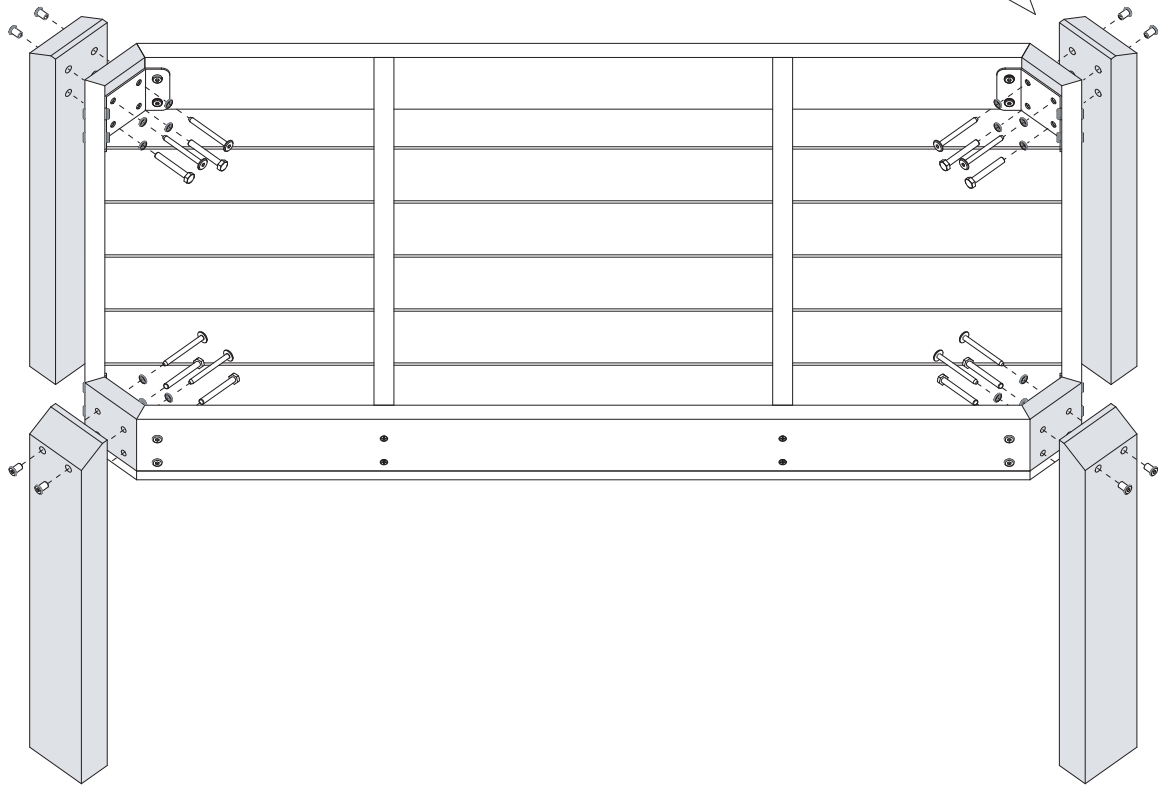
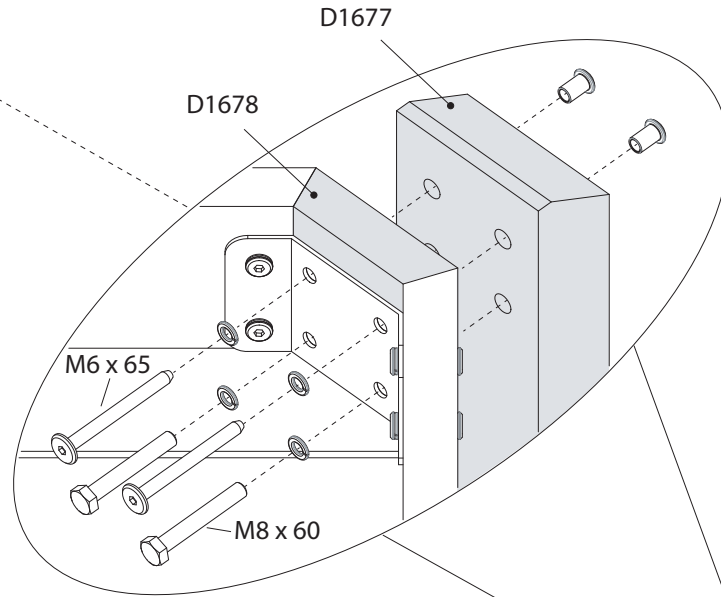
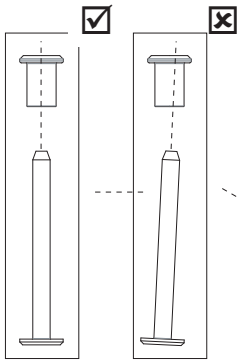


2

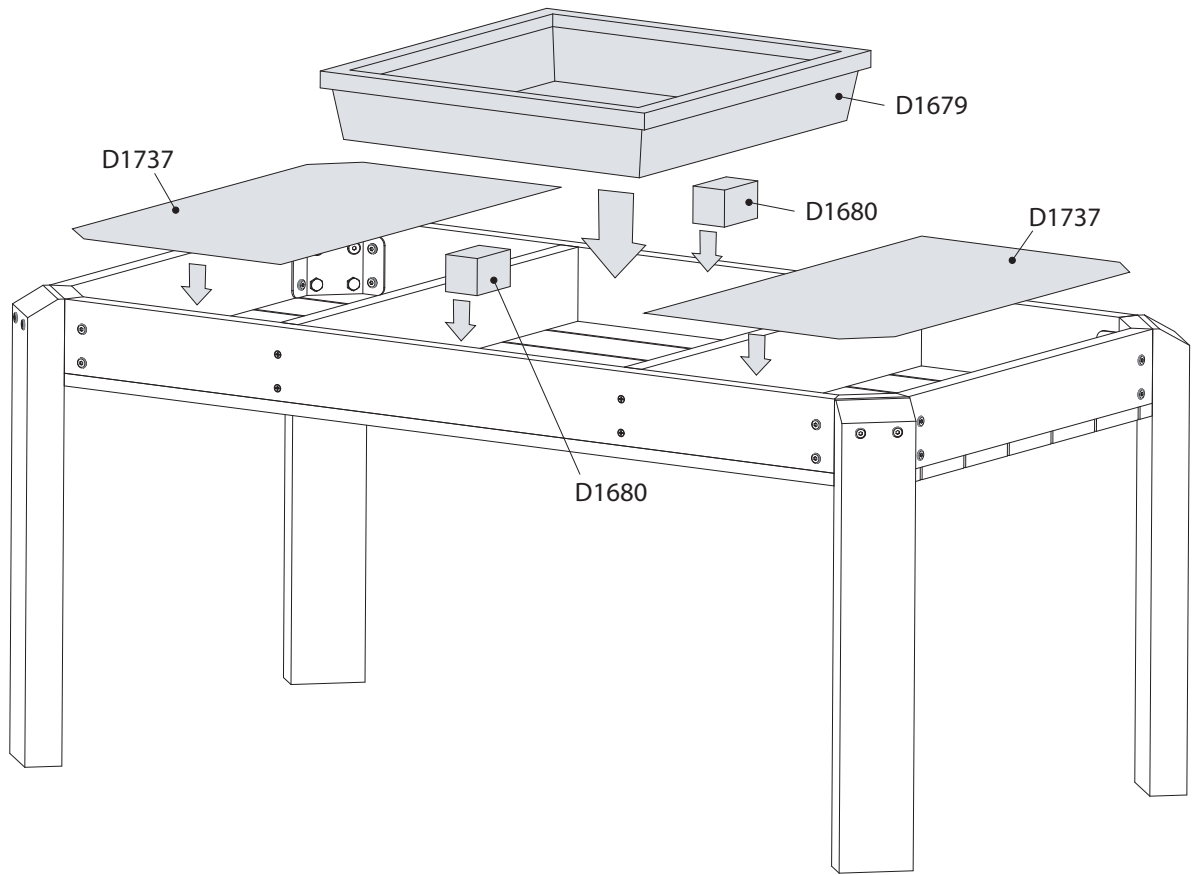
	x4	
	x16	

2

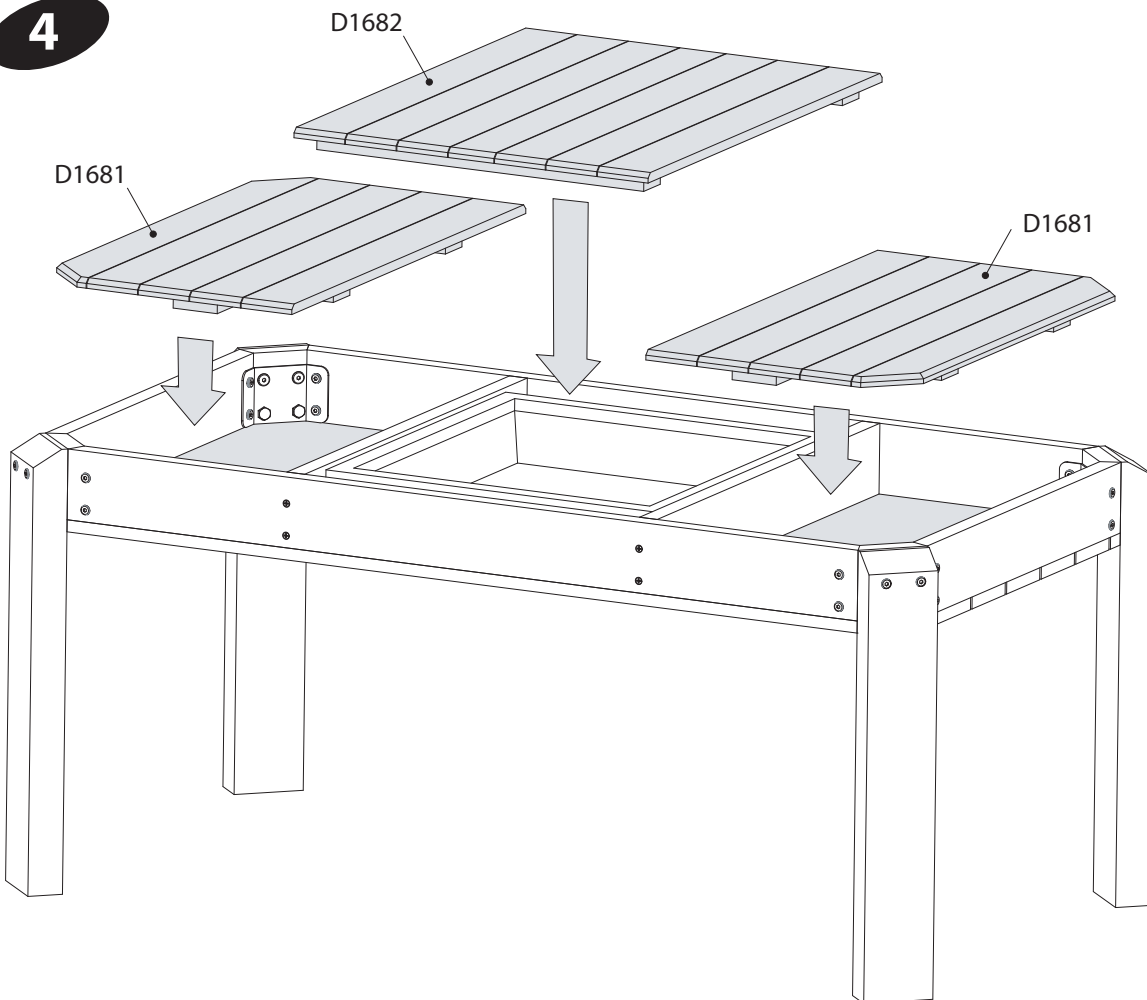
- SH:M6 x 65  x8
- M8 x 60  x8
- SH:M6 End Cap  x8
- M6 Spring Washer  x8
- M8 Spring Washer  x8



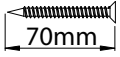
3

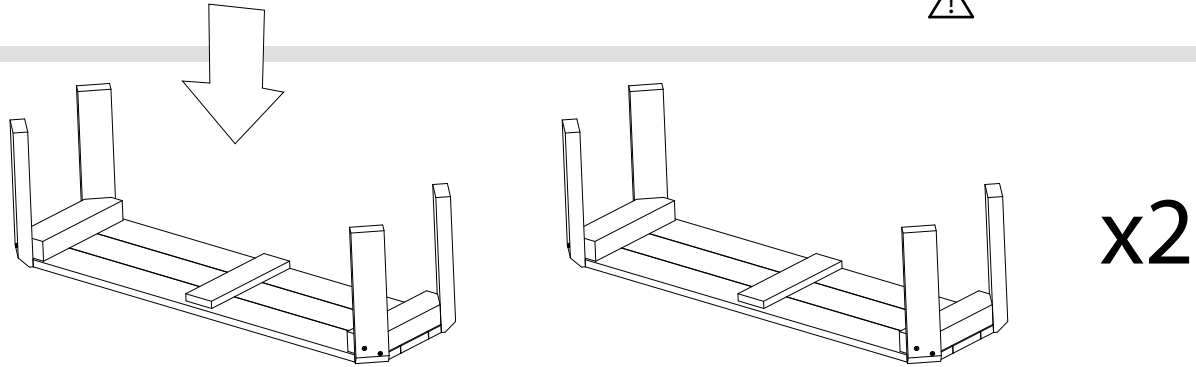
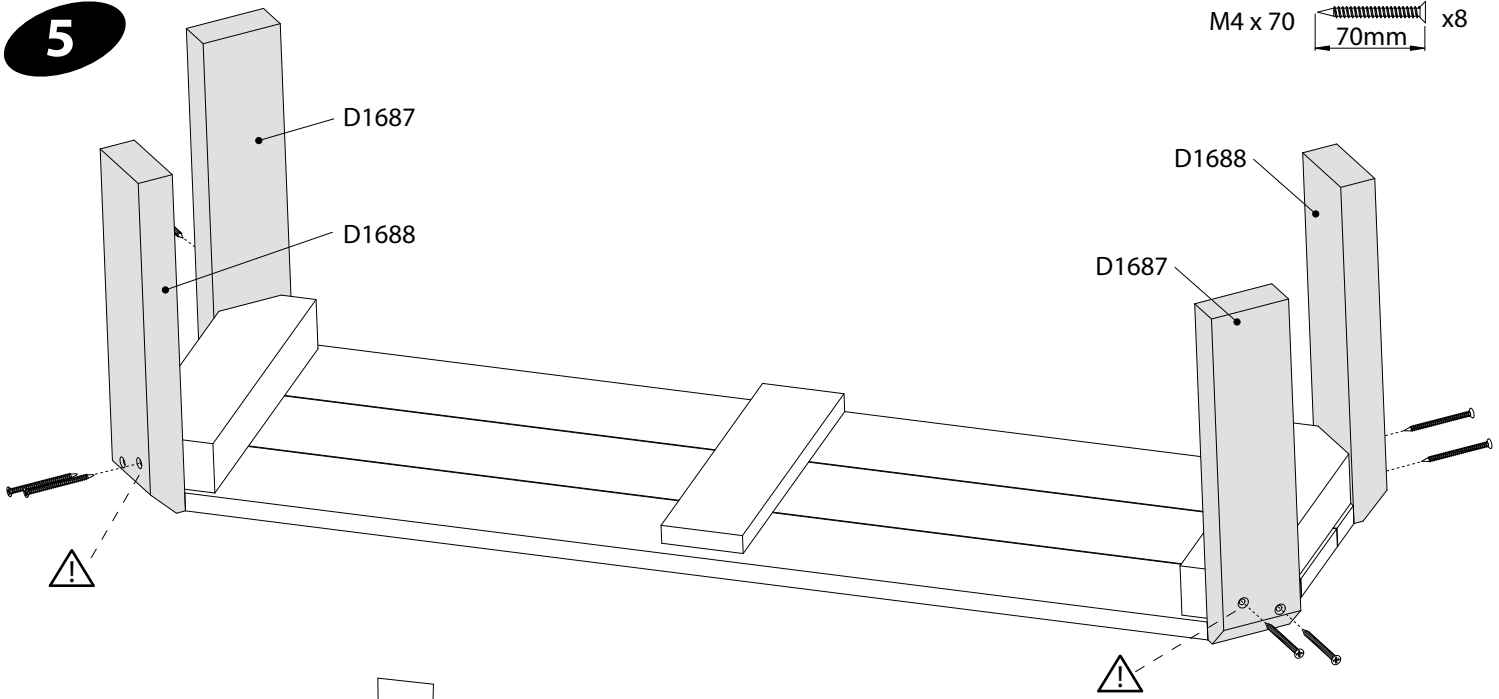


4

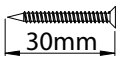


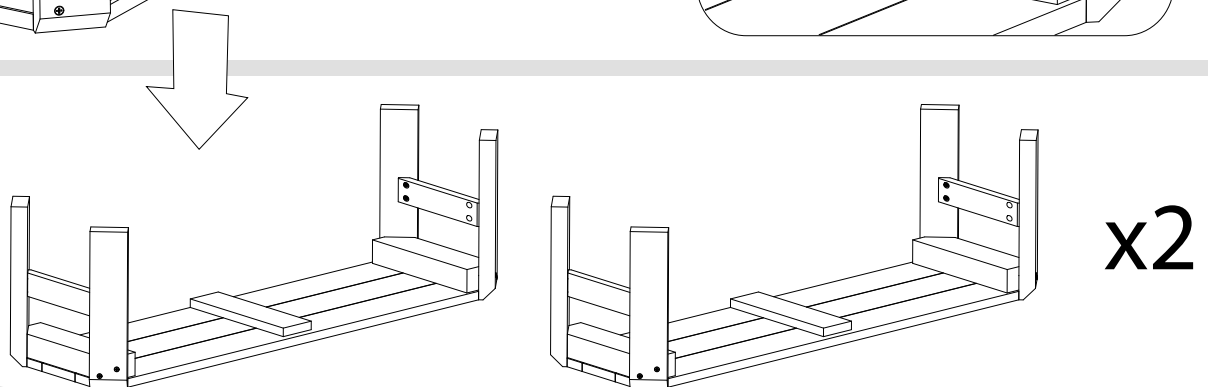
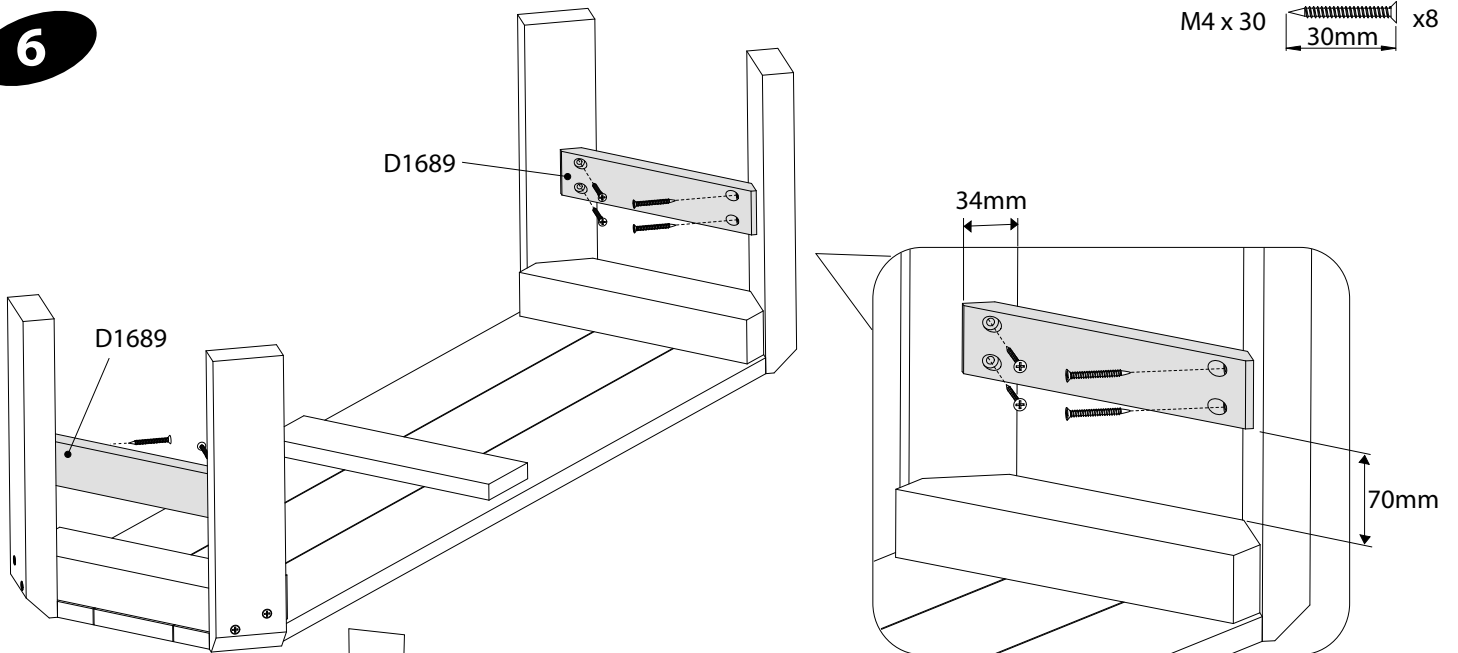
5

M4 x 70  x8




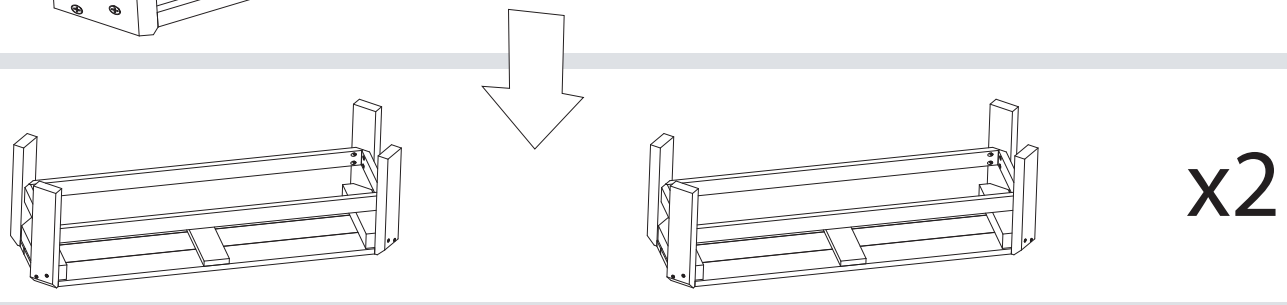
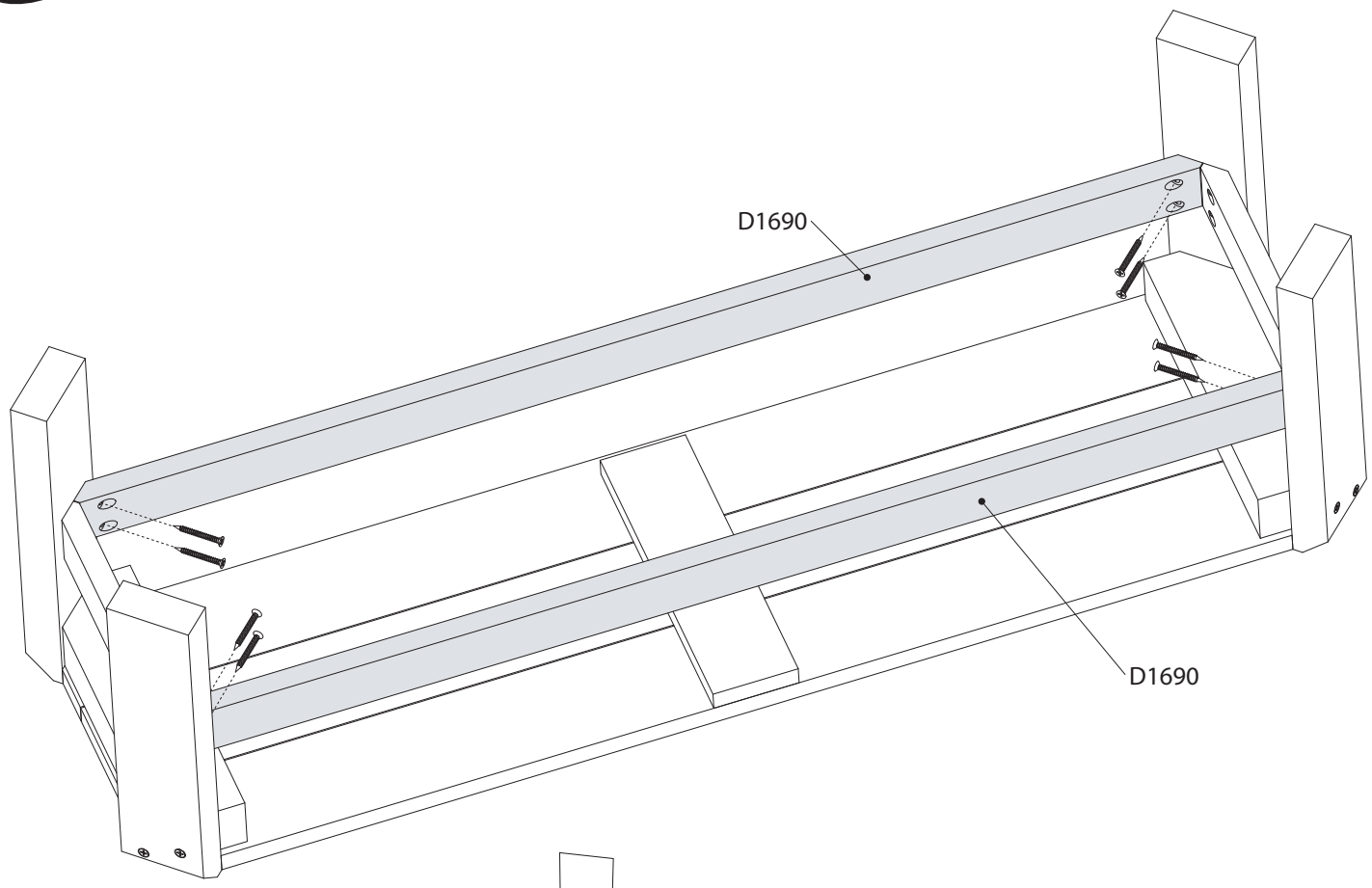
6

M4 x 30  x8

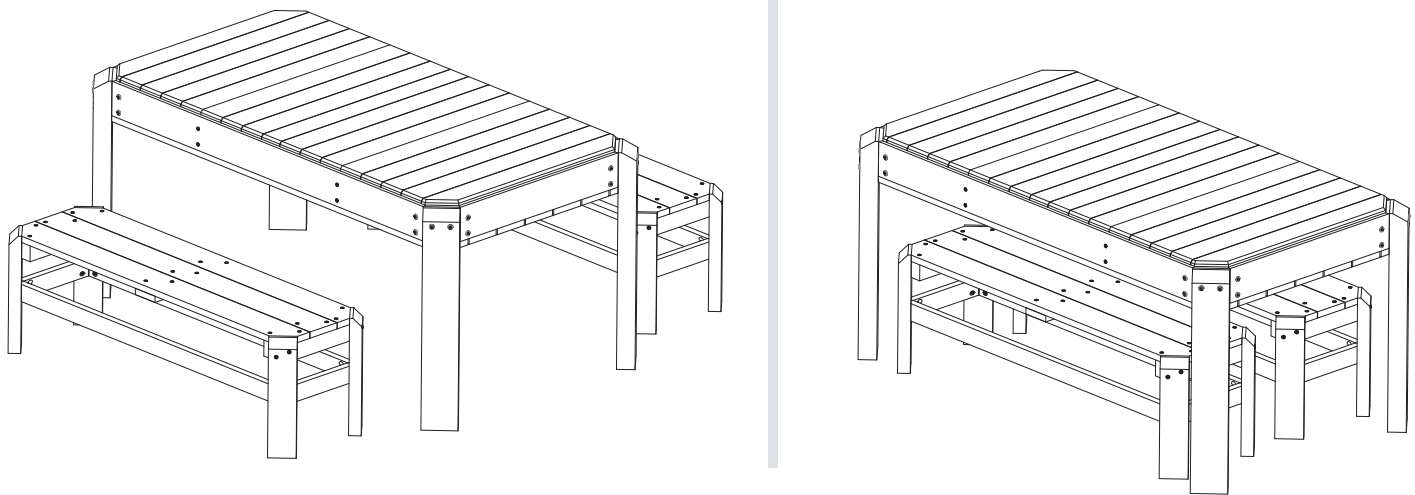


7

M4 x 30  30mm x8



8



Thank you for purchasing a Plum Product. Product safety and customer satisfaction are our priorities and we value your opinion. If you could spare two minutes to complete the customer feedback survey at <http://www.plumproducts.com/feedback> we would appreciate it.

UK

Plum Products Warranty

This product is guaranteed for twelve months from the date of purchase against manufacturing defects. The warranty is conditional on proof of purchase being presented in the event of a claim.

The warranty is registered to the original owner and is non-transferable. Regular maintenance is required to ensure safety, maximum life and performance of the product. Failure by the owner to maintain the product according to the maintenance requirements may render this warranty void. Maintenance guidelines are in the Instruction Manual provided with the product.

Plum Products® Ltd supplies safe, quality products. Any modifications made to the original product could damage the structural integrity of the unit leading to failure and possible injury. Modification shall render the warranty void and Plum Products® Ltd will accept no liability for any modified products or any consequences resulting from the failure of a modified product.

This product is warranted for domestic use only. Under no circumstance should the product be used in public or commercial settings such as schools or playgrounds, any such use may lead to product failure and potential injury. Any public or commercial use will render this warranty void.

These conditions do not affect your statutory rights as a consumer.

AUSTRALIA

Plum Products Warranty

Subject to proper installation and normal residential use, Plum Products ("Plum") play products are warranted, subject to the limitations stated below, to the original retail purchaser or owner to be free from manufacturers defects in material or workmanship for a period of 1 (one) year from the date of original retail purchase.

All warranties may be registered. To register your warranty please visit www.plumproducts.com and retain your proof of purchase for the warranty period.

Goods covered under this limited warranty will be replaced or repaired, at our option, and returned to the customer at no cost to the customer. Plum reserves the right to examine photographs or physical evidence of goods claimed to be defective and to recover the goods prior to settling a warranty claim.

Non-residential use of the play products is prohibited and there will be no warranty for any commercial, competition or playground use as these products are designed for residential use only. No warranty shall apply on equipment subjected to abuse, negligence, improper installation or use, vandalism, acts of God, unauthorised alteration or attachment to other equipment, improper use or repair by the customer or a third party.

Whilst every endeavour is made to ensure the highest degree of safety in the product, freedom from injury cannot be guaranteed. It is essential to install correctly in accordance with installation instructions, supervise your children's play activity and maintain your play equipment periodically according to manufacturer guidelines.

This warranty does not cover scratching or scuffing of the product as a result of normal wear and tear and any minor defects which do not affect the functionality of the product. This warranty is expressly in lieu of all other warranties, express or implied given by Plum.

Your statutory rights remain unaffected. Our goods come with guarantees that cannot be excluded under the Australian Consumer Law under which you are entitled to a replacement or refund for a major failure and for compensation for any other reasonably foreseeable loss or damage. You are also entitled to have the goods repaired or replaced if the goods fail to be of acceptable quality and the failure does not amount to a major one.

To make a claim please contact us immediately on our customer service number or email below.

Telephone Plum Customer Services: 1800 900161

Email: Aushelpdesk@plumproducts.com

All claims must be made within 14 days of purchase or within a reasonable time of awareness of defect and must be accompanied by proof of purchase. Please therefore retain proof of purchase. Plum may reject claims which are not made within a reasonable time and/or where there is no proof of purchase. Plum will meet the cost of all agreed and validated claims.

Thank you for purchasing our product.

Plum Products Australia Pty Ltd, 303/154-158 Military Road, Neutral Bay, NSW 2089, Australia.

