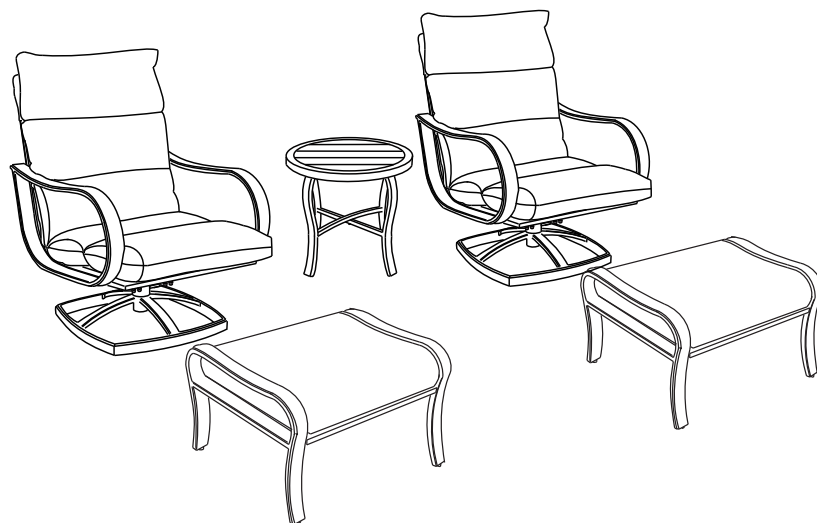


5-PIECE CUSHION CAFE SET

ITM. / ART. 1902490 / 1902491/ 1902492
MODEL #207-204-5SS-CS / 207-204-5SS-BI / 207-204-5SS-SR

ASSEMBLY AND USE INSTRUCTIONS

IMPORTANT, RETAIN FOR FUTURE REFERENCE: READ CAREFULLY



Supplier: Pacific Casual L.L.C.

For US and Canada Only Email: CustomerService@PacificCasual.com

Address: 1060 Avenida Acaso, Camarillo, CA 93012

TEL: 1-888-445-4533 (English, French & Spanish is offered.)
(7:30 am to 4:30 pm, Pacific Standard Time, Monday to Friday)

Conditions for use of the product:

This item is intended for outdoor domestic use only. Not for commercial use.

Made in China
11/03/2020

ⓔ

Contents

Warning and cautions.....	2	Part list.....	3
Care and maintenance	2	Assembly.....	4

Warning and Cautions



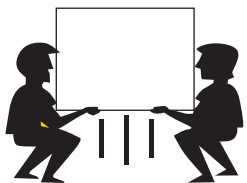
DANGER: Please keep children out of the assembly area during assembly.



CAUTION: Use the chairs on flat ground only.

Care and Maintenance

Before using, wipe with a clean, dry cloth. When not in use, store furniture in a cool, dry place. Sunbrella® fabric should be cleaned regularly. Brush off any loose dirt and wash with a mild soap and lukewarm water solution. For stubborn stains and mildew, wash with a solution of 236 ml / 1 cup of bleach and 59 ml / 1/4 cup of mild soap per 3.8 l / 1 gallon of water. Rinse thoroughly to remove soap. Allow fabric to air dry. Do not machine wash or tumble dry, as the cushions may shrink.

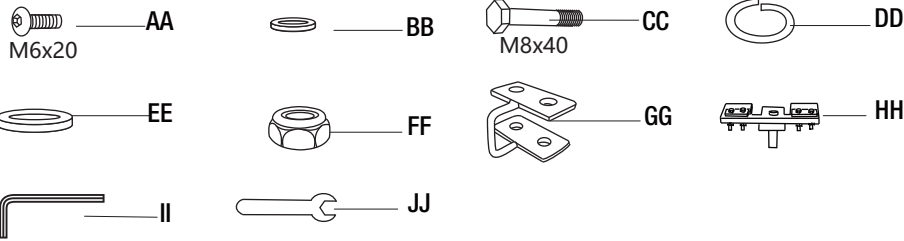


Use two people to assemble. Please lay out all parts prior to assembly, to verify all parts are included.

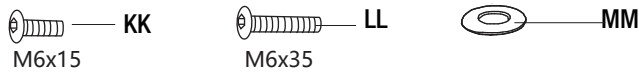
Part List

HARDWARE INCLUDED

Swivel Rocking Lounge Chairs



Table



Ottoman



Box 1 of 2 :

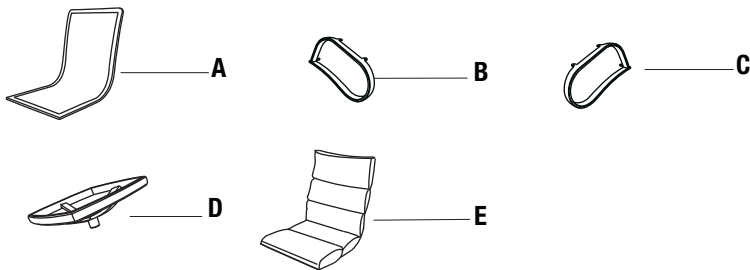
Part	Quantity
AA	12
BB	12
CC	8
DD	8
EE	16
FF	8
GG	4
HH	2
II	1
JJ	2
KK	8
LL	1
MM	9

Box 2 of 2 :

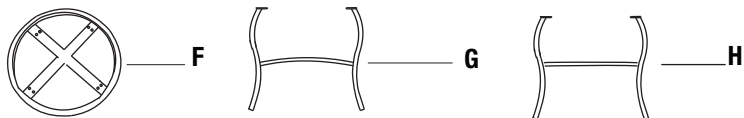
Part	Quantity
NN	8
OO	16
PP	8
QQ	1

PACKAGE CONTENTS

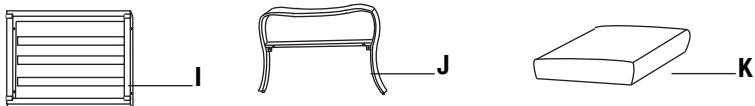
Swivel Rocking Lounge Chairs



Table



Ottoman



Box 1 of 2 :

Part	Quantity
A	2
B	2
C	2
D	2
E	2
F	1
G	1
H	1

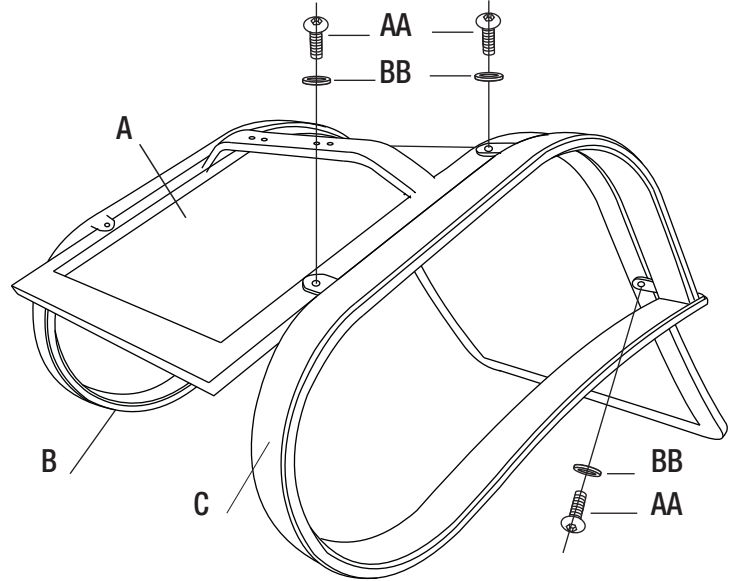
Box 2 of 2 :

Part	Quantity
I	2
J	4
K	2

Assembly

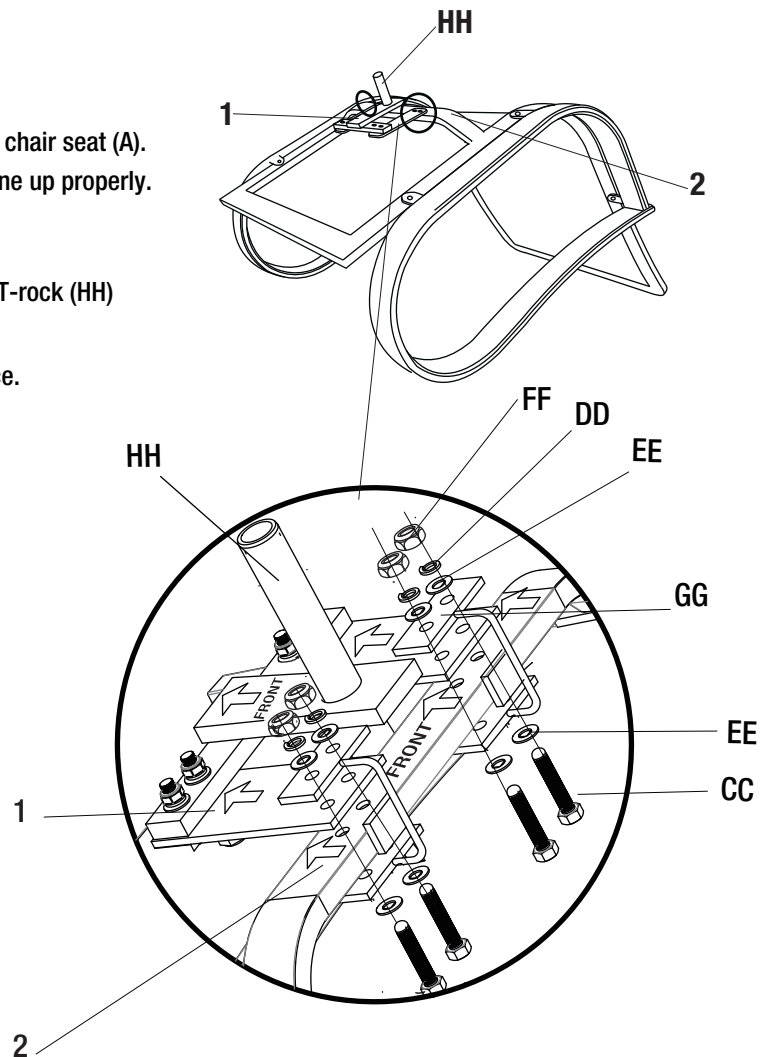
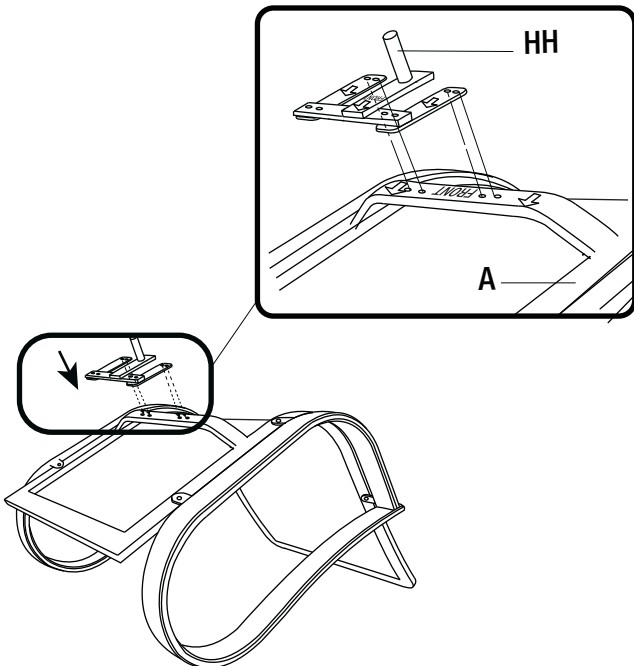
1 Attaching the armrests

- Place the seat (A) upside down on a flat, smooth surface.
- Align the armrest (C) to the seat (A).
- Attach the armrest (C) to the seat (A) with washers (BB) and bolts (AA) using Allen wrench (II).
- Follow the above procedure to attach the the armrest (B).



2 Attaching the T-rock to the seat

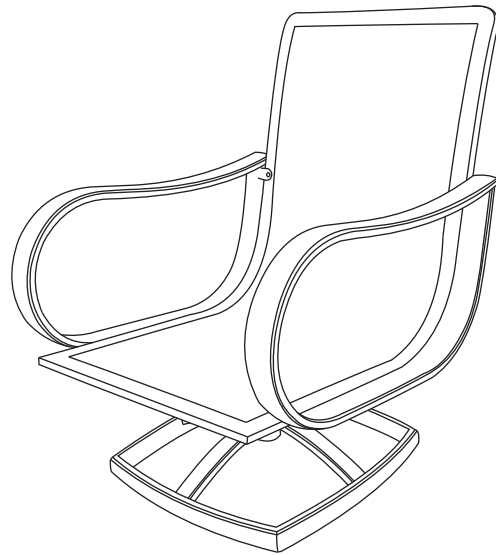
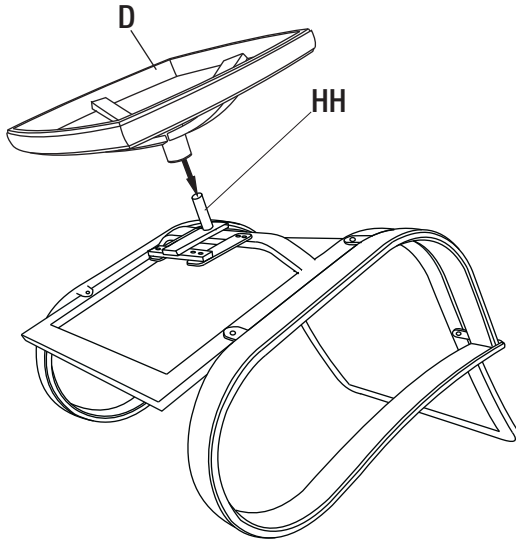
- Align the rocking plates (1) of the T-rock (HH) to the U-bar (2) of the chair seat (A). You may need to loosen pre-installed bolts and nuts if they cannot line up properly.
- With bolts (CC), washers (EE) and washer plate (GG) below the U-bar (2), and with washer plates (GG), washers (EE), lock washers (DD) and nuts (FF) above the rocking plates (1), secure the T-rock (HH) and the seat (A) together using the spanners (JJ).
- Fully tighten all the bolts and nuts once all bolts and nuts are in place.



Assembly

3 Attaching the chair base

- Insert the shaft of the T-rock (HH) into the central cylinder of the chair base (D) until you hear an audible click.



4 Placing the seat cushion

- Place the cushion (E) on the chair by attaching the pocket at top end of the cushion to the top of the seat.
- Repeat step 1 to 4 for the other chair.

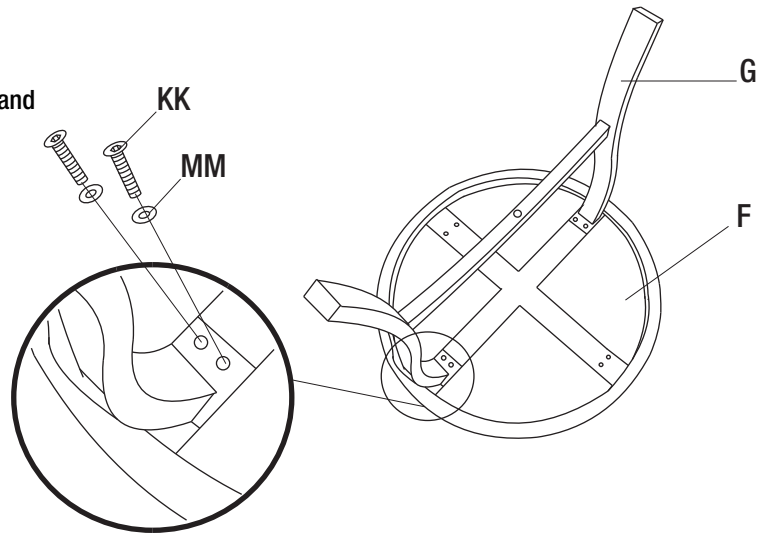
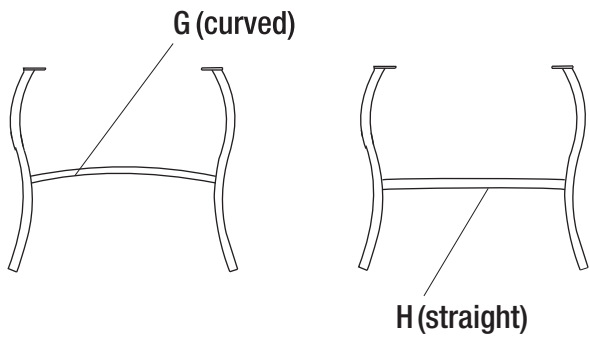


Assembly

5 Attaching the table leg (G)

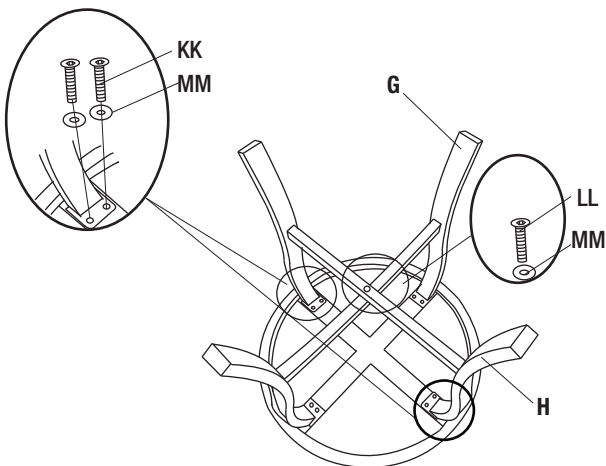
- Place the table top (F) upside down on a flat, smooth surface.
- Attach the table leg (G) to the table top (F) with washers (MM) and bolts (KK) using Allen wrench (II).

Note: Do not fully tighten bolts until the end of step 6.

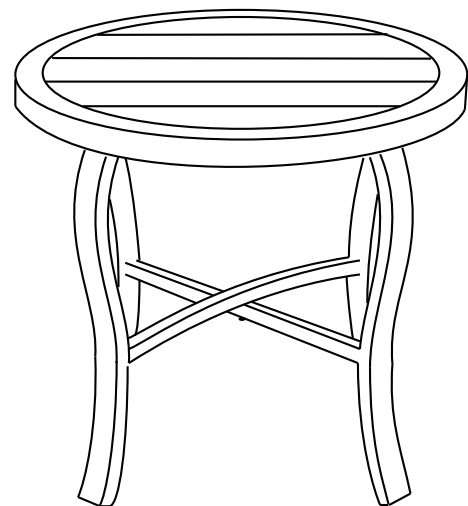


6 Attaching the table leg (H)

- Attach table leg (H) to the table top (F) with washers (MM) and bolts (KK) using Allen wrench (II).
- Attach table leg (H) to the table leg (G) with washer (MM) and bolt (LL) using Allen wrench (II).
- Fully tighten all the bolts (KK, LL) once all bolts are in place.



7 Turning the table upright



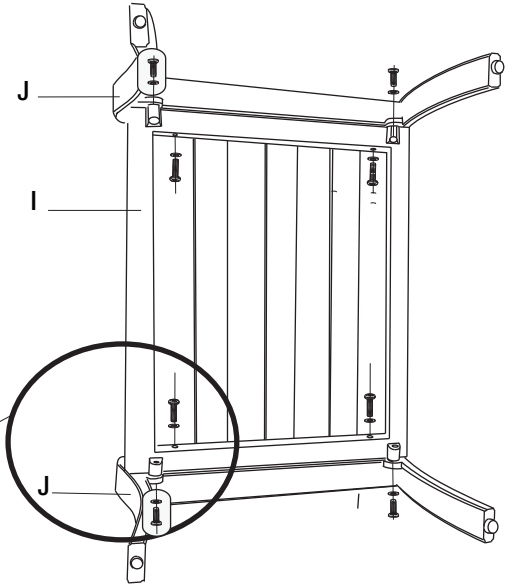
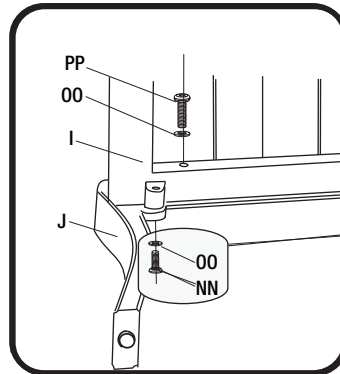
Assembly

8 Attaching the ottoman legs (J) to the seat panel (I)

- Place one leg (J) on its side on a flat, smooth surface.
- Attach the seat panel (I) to the leg with washers (OO) and bolts (NN) and (PP) using wrench (QQ). Fully tighten all the bolts (NN) and (PP).
- Follow the above steps to attach the other ottoman leg.

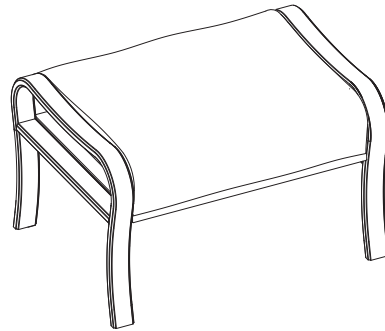
Note :

Please find the hardware pack in Box 2 of 2.

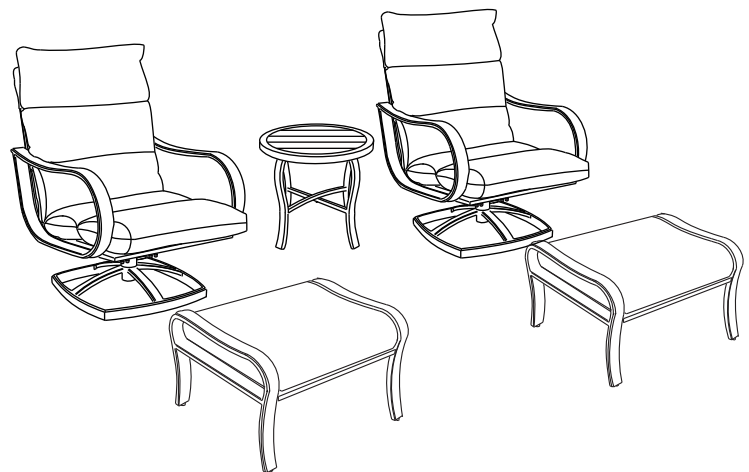


9 Turning the ottoman upright

- Place cushions on the ottoman.
- Level the ottoman with foot glides if necessary.
- Repeat steps 8 and 9 for the other ottoman.



10 Placing all units together

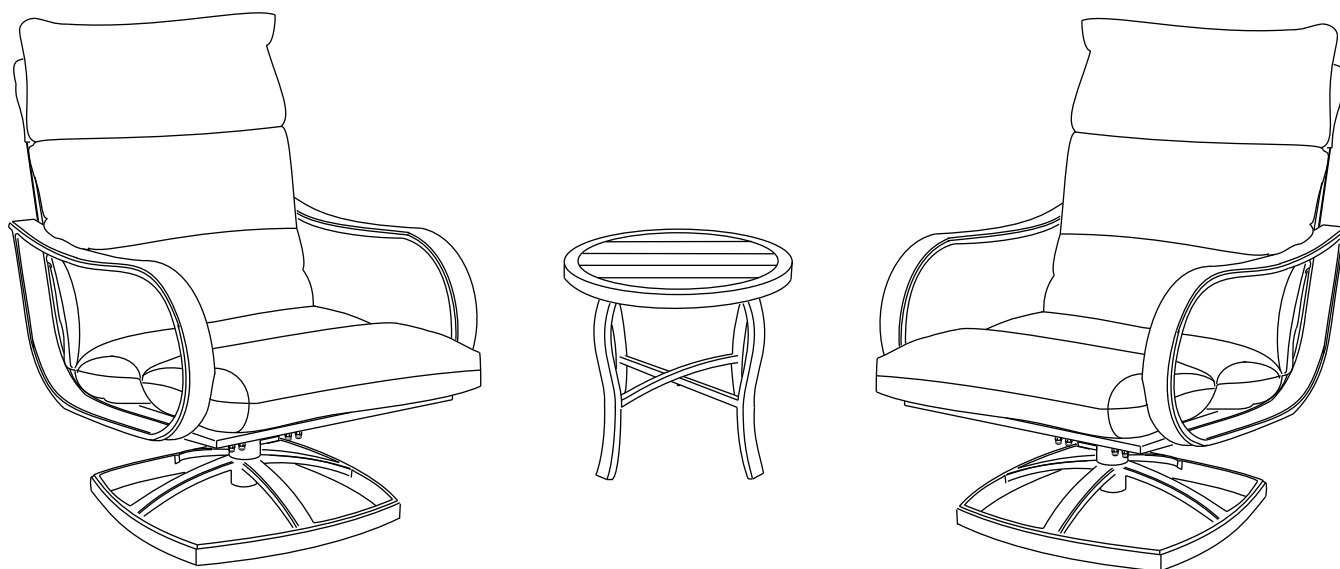


5 PIÈCES ENSEMBLE POUR PATIO AVEC COUSSINS

ITM. / ART. 1902490 / 1902491/ 1902492
MODÈLE # 207-204-5SS-CS / 207-204-5SS-BI / 207-204-5SS-SR

INSTRUCTIONS DE MONTAGE ET D'UTILISATION

**IMPORTANT, À CONSERVER POUR DE FUTURS BESOINS DE
RÉFÉRENCE : À LIRE SOIGNEUSEMENT**



Fournisseur : Pacific Casual L.L.C.

Pour les États-Unis et le Canada seulement. Courriel : CustomerService@PacificCasual.com

Adresse : 1060 Avenida Acaso, Camarillo, CA 93012

Tél. : 1-888-445-4533 (en anglais, français et espagnol)

(Du lundi au vendredi, de 7 h 30 à 16 h 30, heure du Pacifique.)

Conditions d'utilisation du produit :

Cet article est conçu pour utilisation commerciale à l'extérieur seulement.

Pas pour un usage commercial.

Fabriqué en Chine

Sommaire

Avertissements et précautions.....	2	Pièces	3
Soins et entretien.....	2	Montage.....	4

Avertissements et précautions



PRÉCAUTION : Utiliser les chaises uniquement sur des surfaces planes.



DANGER : Garder les enfants hors de la zone de montage pendant l'assemblage.

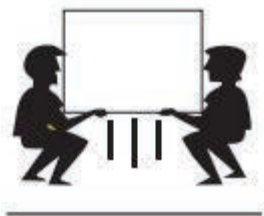
Soins et entretien

Avant l'utilisation, essuyer avec un chiffon propre et sec.

Lorsqu'il n'est pas utilisé, conserver le mobilier dans un endroit frais et sec.

Le tissu Sunbrella® doit être nettoyé régulièrement. Brosser le tissu pour retirer la poussière et le laver avec une solution d'eau tiède et de savon doux. Pour les taches tenaces et la moisissure, utiliser une solution composée de 236 mL / 1 tasse de produit de blanchiment et de 59 mL / 1/4 tasse de savon doux pour 3,8 L / 1 Gal d'eau. Rincer abondamment pour retirer le savon. Laisser sécher à l'air.

Ne pas laver ou sécher à la machine, car les coussins peuvent rétrécir.



Monter avec l'aide de 2 personnes. Disposer toutes les pièces avant le montage pour vérifier que toutes les pièces sont incluses.

Pièces

QUINCAILLERIE

Fauteuils berçants et pivotants



AA

M6x20



BB

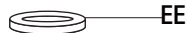


CC

M8x40



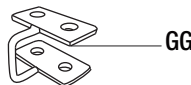
DD



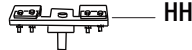
EE



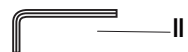
FF



GG



HH

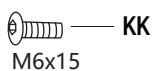


II



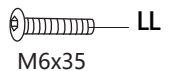
JJ

Table



KK

M6x15



LL

M6x35



MM

Pouf

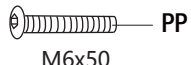


NN

M6x25



OO



PP

M6x50



QQ

Boîte 1 de 2:

Pièce	Quantité
AA	12
BB	12
CC	8
DD	8
EE	16
FF	8
GG	4
HH	2
II	1
JJ	2
KK	8
LL	1
MM	9

Boîte 2 de 2:

Pièce	Quantité
NN	8
OO	16
PP	8
QQ	1

CONTENU DE L'EMBALLAGE

Fauteuils berçants et pivotants



A



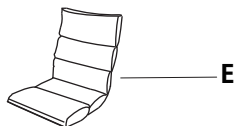
B



C



D



E

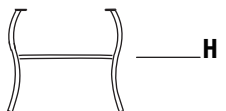
Table



F

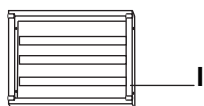


G

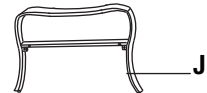


H

Pouf



I



J



K

Boîte 1 de 2 :

Pièce	Quantité
A	2
B	2
C	2
D	2
E	2
F	1
G	1
H	1

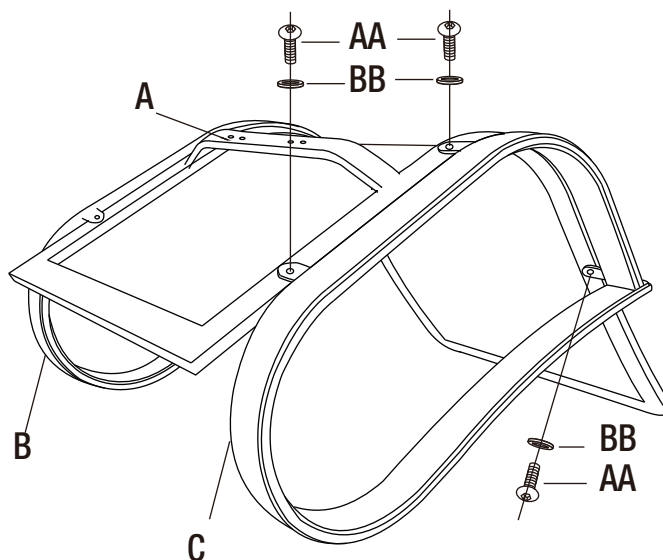
Boîte 2 de 2:

Pièce	Quantité
I	2
J	4
K	2

Montage

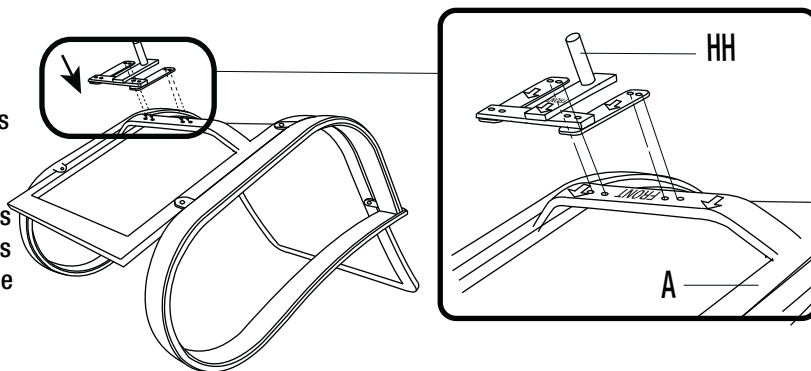
1 Attacher les accoudoirs

- Placer le siège (A) à l'envers sur une surface plane et lisse.
- Aligner l'accoudoir (C) au siège (A).
- Attacher l'accoudoir (C) au siège (A) avec les rondelles (BB) et les boulons (AA) en utilisant la clé Allen (II).
- Suivre la procédure ci-dessus pour attacher l'accoudoir (B).

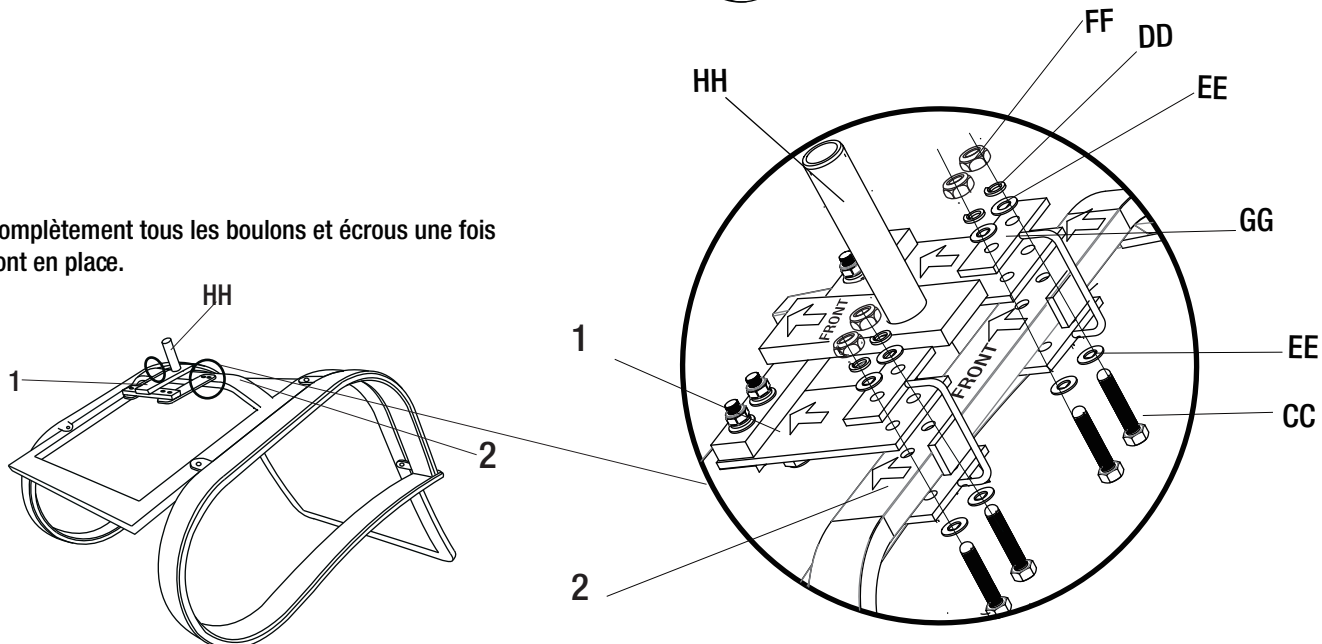


2 Attacher la bascule en T au siège

- Aligner les plaques de balancement (1) de la bascule en T (HH) à la barre en U (2) du siège de la chaise (A). Il pourrait être nécessaire de desserrer les boulons et écrous préinstallés s'ils ne s'alignent pas correctement.
- Avec les boulons (CC), les rondelles (EE) et les plaques de boulonnage (GG) au-dessous de la barre en U (2), et avec les plaques de boulonnage (GG), les rondelles (EE), les rondelles de sécurité (DD) et les écrous (FF) au-dessus des plaques de balancement (1), fixer la bascule en T (HH) et le siège (A) ensemble en utilisant les clés (JJ).



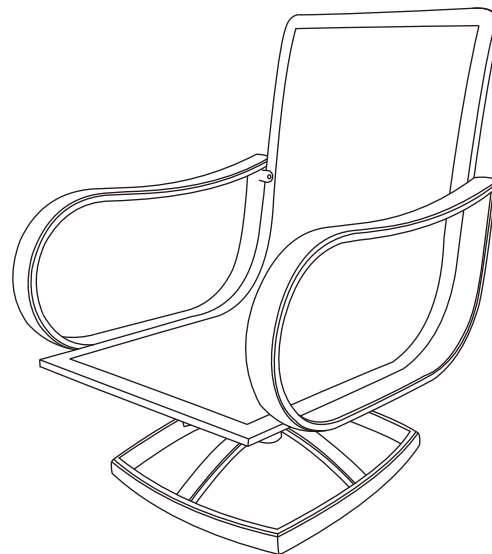
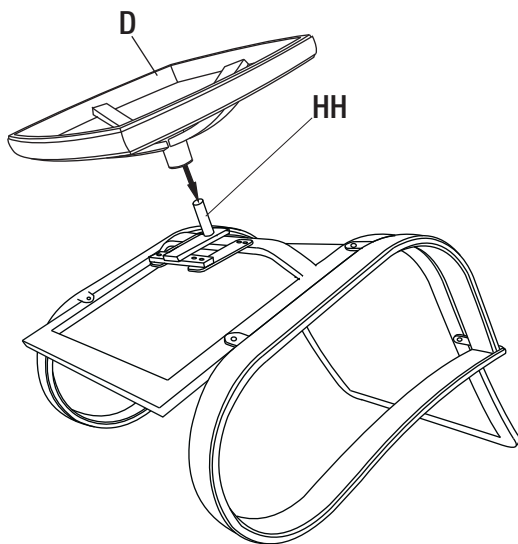
- Serrer complètement tous les boulons et écrous une fois qu'ils sont en place.



Montage (suite)

3 Attacher la base de la chaise

- Insérer l'arbre de la bascule en T (HH) dans le cylindre central de la base de la chaise (D) jusqu'au dé clic.



4 Placer le coussin de siège

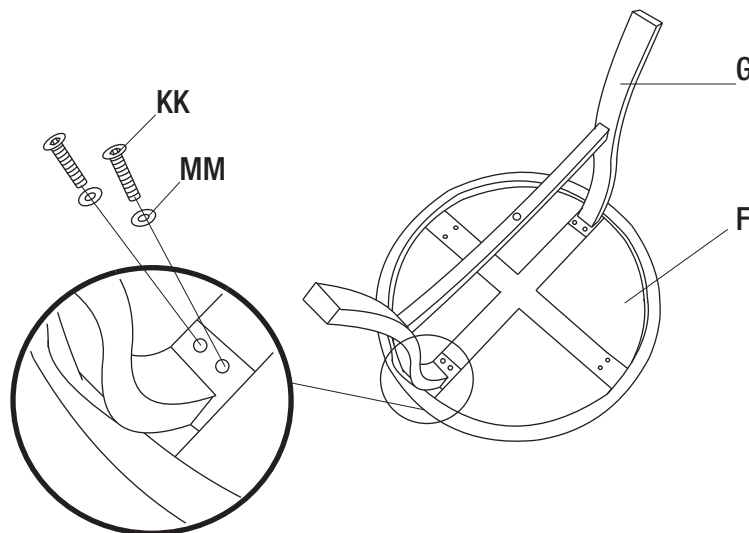
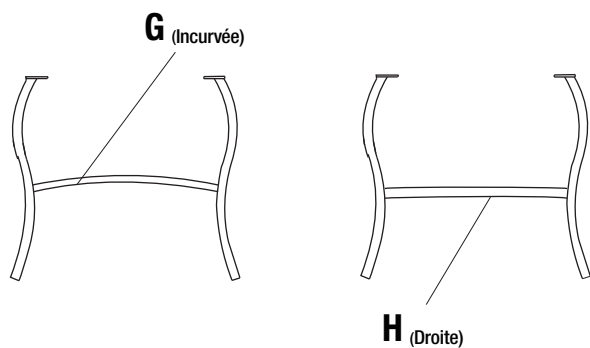
- Placer le coussin (E) sur la chaise en attachant la poche à l'extrémité supérieure du coussin sur le haut du siège.
- Répéter les étapes 1 à 4 pour l'autre chaise.



Montage (suite)

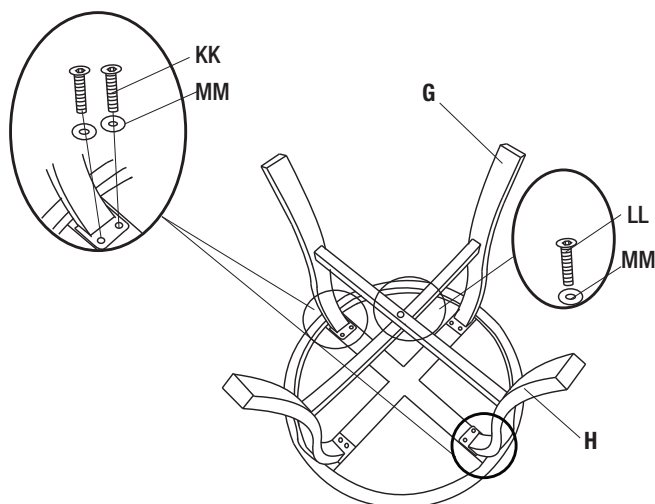
5 Attacher le pied de la table (G)

- Placer le plateau de table (F) à l'envers sur une surface plane et lisse.
- Attacher le pied de la table (G) sur le plateau de table (F) avec les rondelles (MM) et les boulons (KK) en utilisant la clé Allen (II).
- Remarque : ne pas serrer complètement les boulons jusqu'à la fin de l'étape 6.

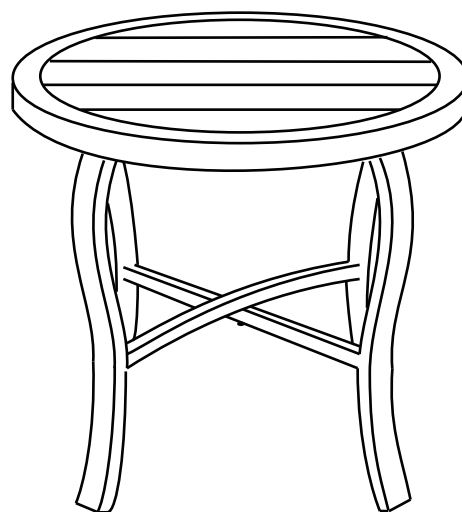


6 Attacher le pied de la table (H)

- Attacher le pied de la table (H) sur le plateau de table (F) avec les rondelles (MM) et les boulons (KK) en utilisant la clé Allen (II).
- Attacher le pied de la table (H) sur le plateau de table (G) avec les rondelles (MM) et les boulons (LL) en utilisant la clé Allen (II).
- Serrer complètement tous les boulons (KK, LL) une fois qu'ils sont en place.



7 Retourner la table en position debout

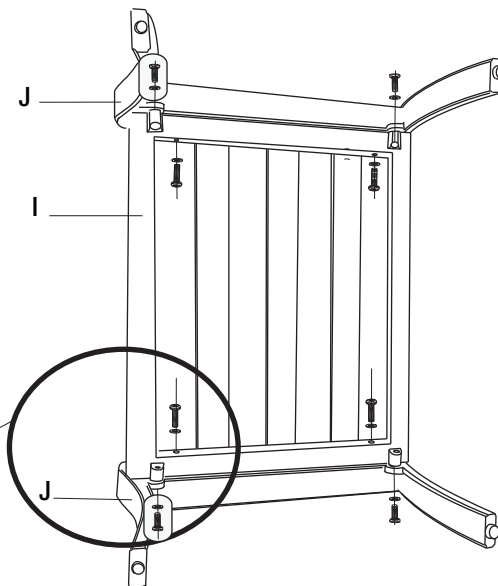
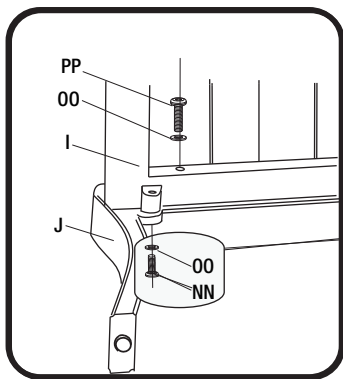


8 Fixer les pattes (J) au siège du pouf

- Déposer une patte (J) sur le côté, sur une surface plane et lisse.
- Utiliser la clé hexagonale (QQ) pour fixer le panneau de siège (I) à la patte avec des rondelles (OO) et des vis (NN et PP). Bien serrer toutes les vis.
- Répéter pour l'autre patte.

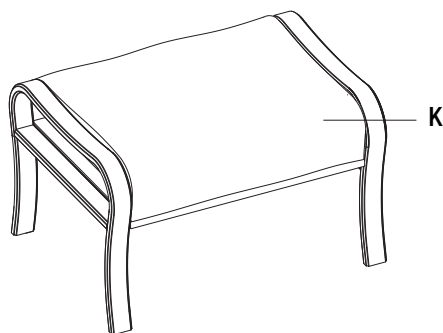
Note:

La quincaillerie des poufs se trouve dans la boîte 2.

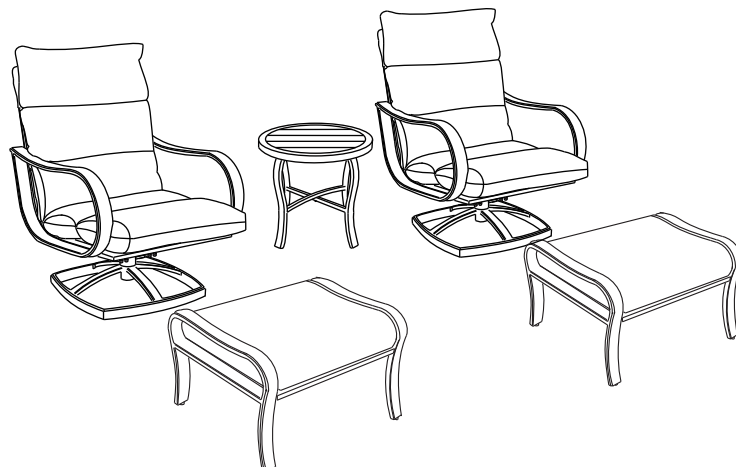


9 Mettre le pouf à l'endroit

- Placer le coussin (K) sur le pouf.
- Au besoin, mettre à niveau à l'aide des patins réglables.
- Répéter les étapes 8 et 9 pour le second pouf..



10 Mettre les meubles en place



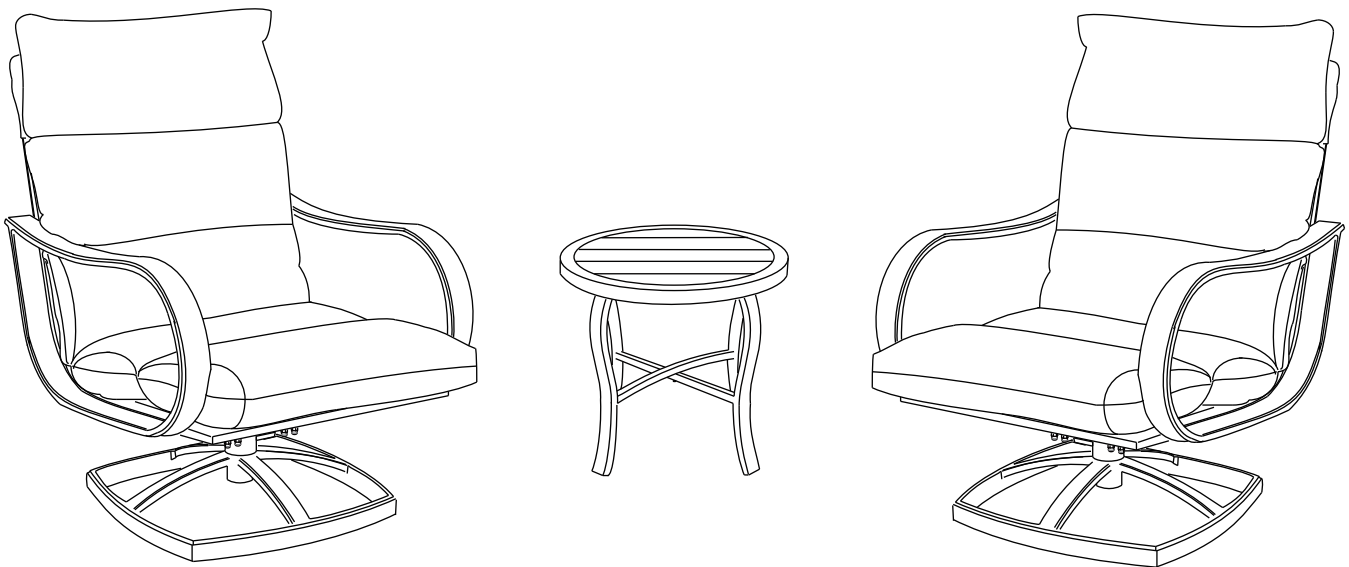
5 PIEZAS JUEGO DE SILLAS ACOLCHADAS PARA CAFÉ

ITM. / ART. 1902490 / 1902491 / 1902492

MODELO # 207-204-5SS-CS / 207-204-5SS-BI / 207-204-5SS-SR

INSTRUCCIONES DE MONTAJE Y USO

IMPORTANTE: CONSERVE PARA FUTURA REFERENCIA. LEA CUIDADOSAMENTE



Proveedor: Pacific Casual L.L.C.

Para EE.UU. y Canadá solamente. Email: CustomerService@PacificCasual.com

Dirección: 1060 Avenida Acaso, Camarillo, CA 93012

**TEL: 1-888-445-4533 (Inglés, Francés, y Español son ofrecidos)
(de 7:30am a 4:30pm hora estándar del pacífico, de lunes a viernes)**

Condiciones de uso del producto:

Este artículo está destinado para uso doméstico al aire libre. No para uso comercial.

Hecho en China

Índice

Advertencia y Precauciones.....	2	Piezas.....	3
Cuidado y Mantenimiento.....	2	Ensamble.....	4

Advertencia y Precauciones



PELIGRO: aleje a los niños mientras arma el producto.



PRECAUCIÓN: utilice las sillas sobre terreno plano, solamente.

Cuidado y Mantenimiento

Antes de utilizar el producto, límpielo con un paño limpio y seco.

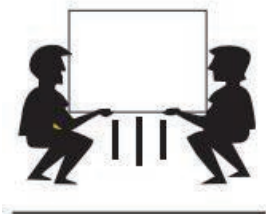
Cuando no utilice el artículo, guárdelo en un sitio fresco y seco.

La tela Sunbrella® debe limpiarse periódicamente.

Quite todo el polvo suelto con un cepillo y lave con una solución de jabón suave y agua tibia.

Para manchas más difíciles y moho, lave con una solución de 236 ml / 1 taza de blanqueador y 59 ml / 1/4 de taza de jabón suave por cada 3.8 l / 1 galón de agua. Enjuague bien para eliminar el jabón. Deje que la tela se seque al aire.

No coloque los cojines en lavarropas o secarropas, ya que se pueden encoger.

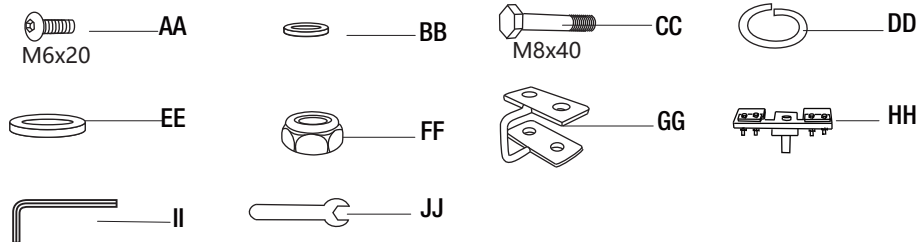


Se necesitan dos personas para montar el producto. Por favor, despliegue todas las piezas previo al montaje, para verificar si todas las piezas son incluidas.

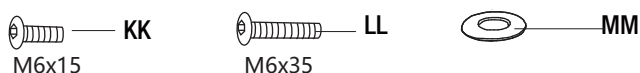
Piezas

HERRAMIENTA INCLUIDA

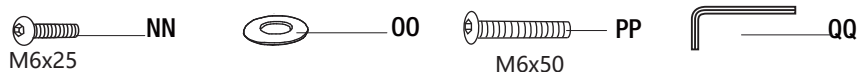
Sillas Mecedoras y Giratorias estilo Lounge



Mesa

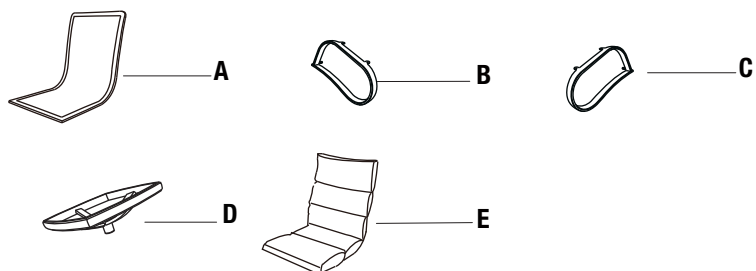


Otomano



CONTENIDO DE LA CAJA

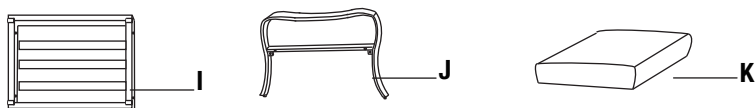
Sillas Mecedoras y Giratorias estilo Lounge



Mesa



Otomano



Caja 1 de 2:

Parte	Cantidad
AA	12
BB	12
CC	8
DD	8
EE	16
FF	8
GG	4
HH	2
II	1
JJ	2
KK	8
LL	1
MM	9

Caja 2 de 2 :

Parte	Cantidad
NN	8
OO	16
PP	8
QQ	1

Caja 1 de 2 :

Parte	Cantidad
A	2
B	2
C	2
D	2
E	2
F	1
G	1
H	1

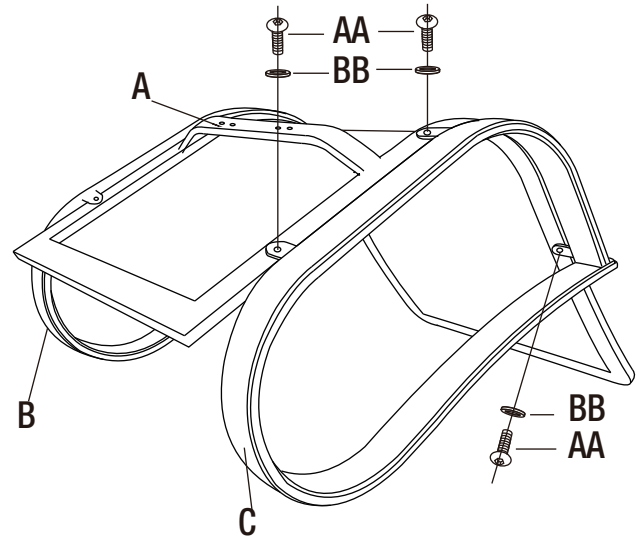
Caja 2 de 2 :

Parte	Cantidad
I	2
J	4
K	2

Ensamble

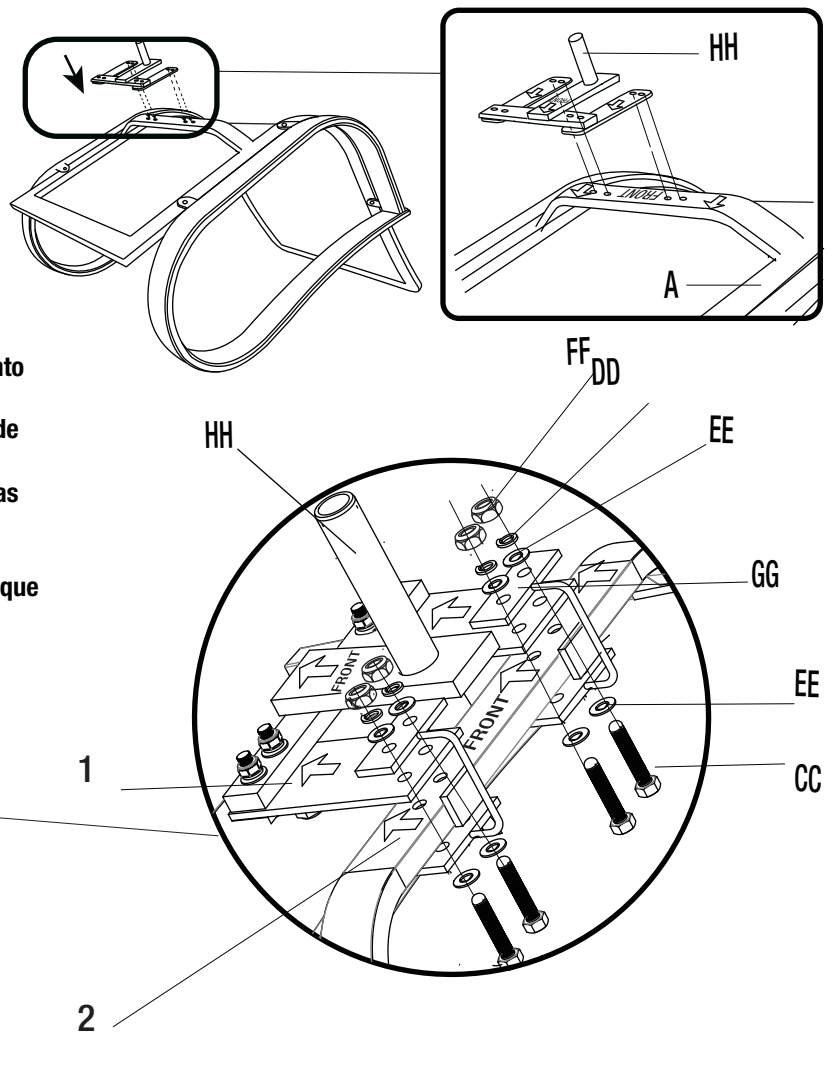
1 Fijación de los apoyabrazos

- Coloque el asiento (A) al revés, sobre terreno plano y suave.
- Alinee el apoyabrazos (C) con el asiento (A).
- Fije el apoyabrazos (C) al asiento (A) con arandelas (BB) y pernos (AA) utilizando la llave hexagonal (II)
- Siga el procedimiento anterior para fijar el apoyabrazos (B).



2 Fijación del rock T en el asiento

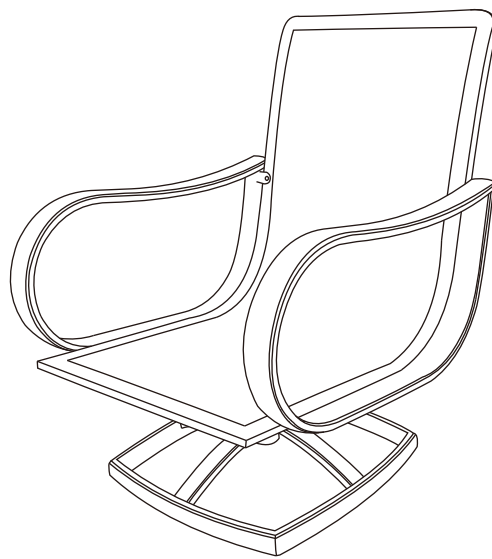
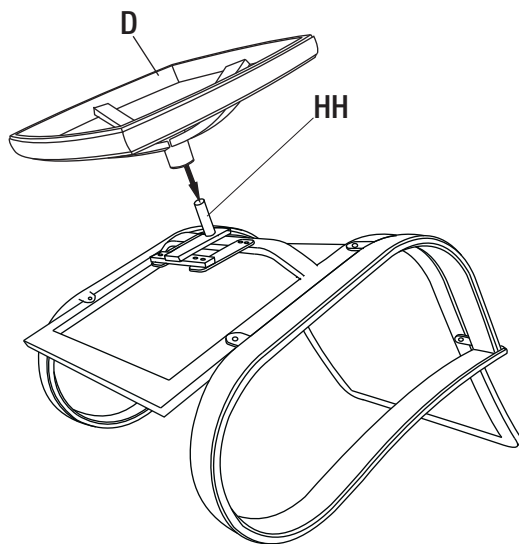
- Alinee las placas oscilantes (1) del rock T (HH) con la barra U (2) del asiento de la silla (A). Necesitaría aflojar los pernos y tuercas preinstalados si ellos no están adecuadamente alineados.
- Sujete las placas oscilantes (1) del rock T (HH) y el asiento (A) juntos utilizando las llaves inglesas (JJ) con pernos (CC), arandelas (EE) y placa de arandela (GG) por debajo de la barra U, y con placas de arandela (GG), arandelas (EE), arandelas de bloqueo (DD) y tuercas (FF) por encima de las placas oscilantes (1).
- Apriete todos los pernos y tuercas por completo una vez que ellos estén en su lugar. (Fig.3)



Ensamble

3 Fijación de la base de mesa

- Inserte el eje del rock T (HH) en el cilindro central de la base de mesa (D) hasta que oiga un clic audible.



4 Colocación del cojín de asiento

- Coloque el cojín (E) sobre la silla fijando el bolsillo en el extremo superior del cojín en la parte superior del asiento.
- Repita el paso 1 a 4 para la otra silla.

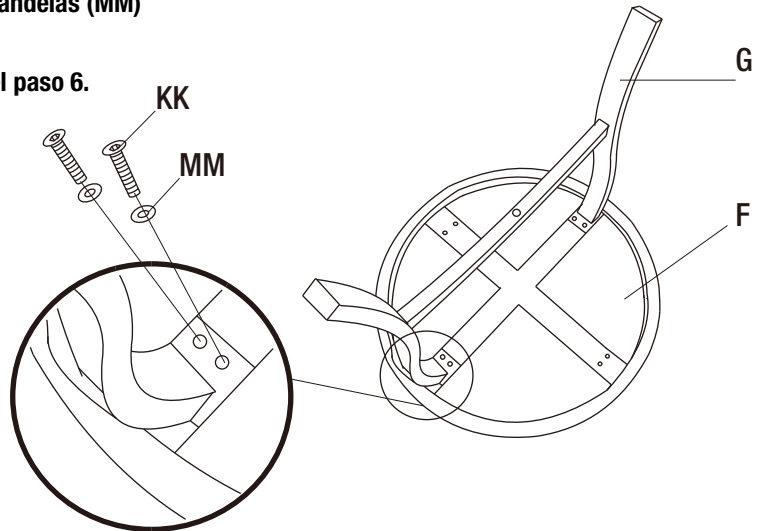
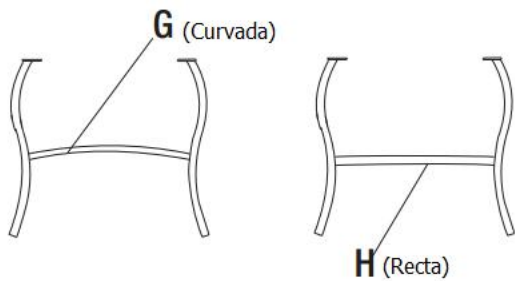


Ensamble

5 Fijación de la pierna de la mesa (G)

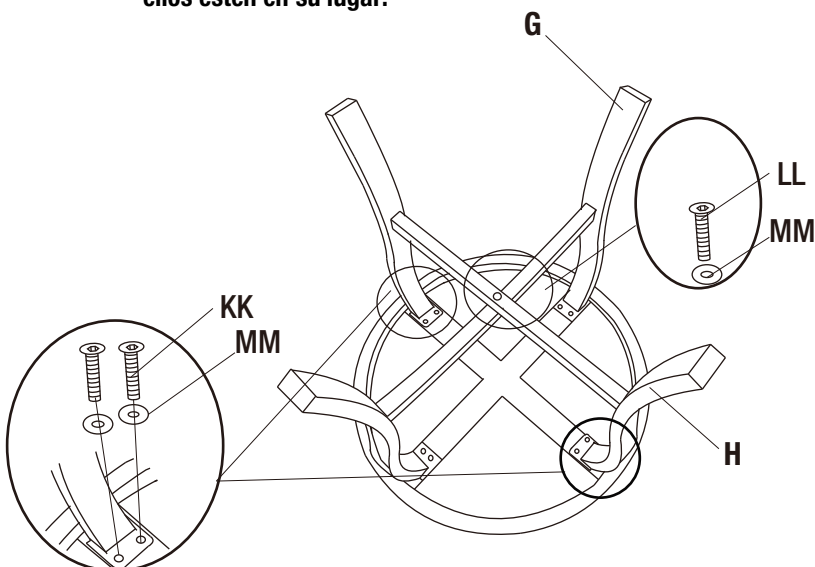
- Coloque el tablero de mesa (F) al revés, sobre terreno plano y suave.
- Fije la pierna de la mesa (G) al tablero de mesa (F) con arandelas (MM) y pernos (KK) utilizando la llave Allen (II).

Nota: No apriete los pernos por completo hasta el final del paso 6.

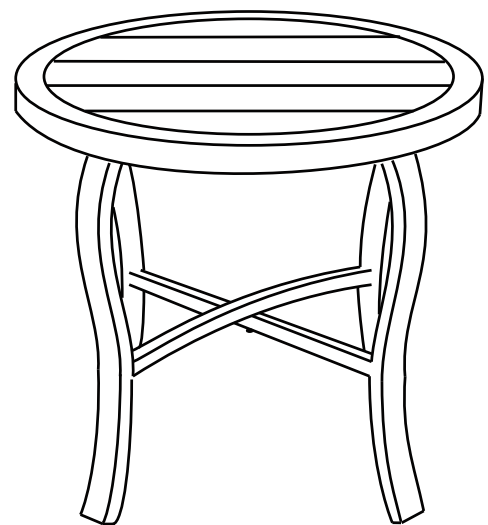


6 Fijación de la pierna de la mesa (H)

- Fije la pierna de la mesa (H) en el tablero de mesa (F) con arandelas (MM) y pernos (KK) utilizando la llave Allen (II).
- Fije la pierna de la mesa (H) en la pierna de la mesa (G) con arandela (MM) y perno (LL) utilizando la llave Allen (II).
- Apriete todos los pernos (KK, LL) por completo una vez que ellos estén en su lugar.



7 Giro de la mesa en la posición vertical

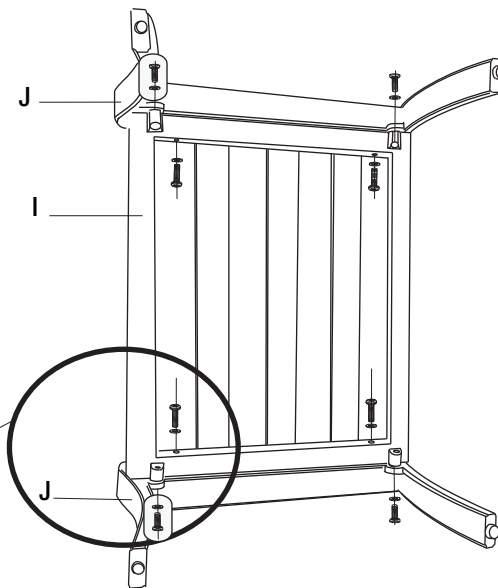
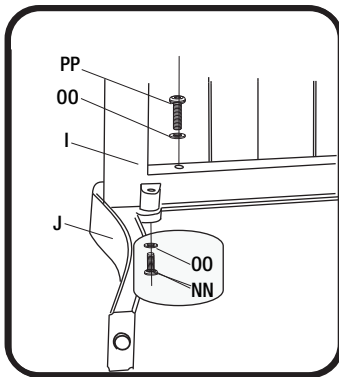


Ensamble

8 Colocando las patas del otomano (J) al panel del asiento (I)

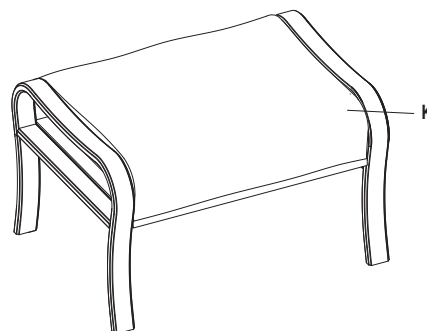
- Coloque una pata (J) de costado sobre una superficial plana y lisa. Inserte el panel del asiento (I) a la pierna con las arandelas (OO) y pernos (NN) y (PP) utilizando una llave Allen (QQ).
- Ajuste completamente todos los tornillos (NN) y (PP).
- Siga los pasos anteriores para colocar la otra pata.

Nota:
Favor de encontrar el paquete de herramienta en la caja 2 de 2.

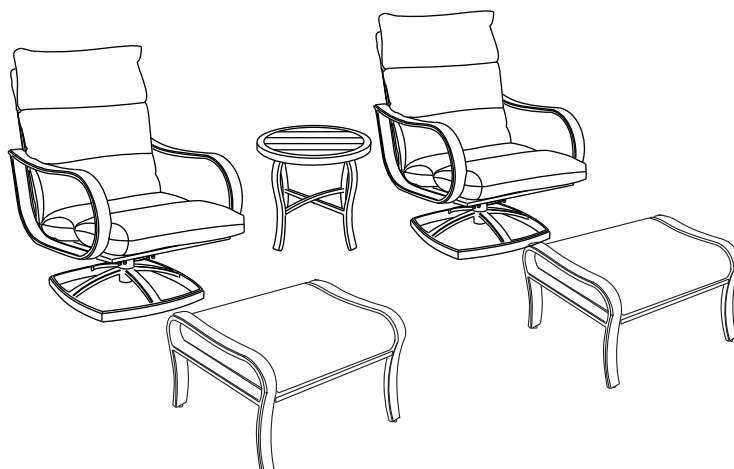


9 Colocando el otomano en posición vertical

- Coloque el cojín (K) en el otomano.
- De ser necesario, nivele el Otomano con deslizadores de pie.
- Repita los pasos 8 y 9 para el otro Otomano.



10 Integrando todas las partes



Distributed by:
Costco Wholesale Corporation
P.O. Box 34535
Seattle, WA 98124-1535
USA
1-800-774-2678
www.costco.com

Costco Wholesale Canada Ltd.*
415 W. Hunt Club Road
Ottawa, Ontario
K2E 1C5, Canada
1-800-463-3783
www.costco.ca
* aisant affaire au Québec sous
le nom les Entrepôts Costco

Importado por:
Importadora Primex S.A. de C.V.
Blvd. Magnocentro No. 4
San Fernando La Herradura
Huixquilucan, Estado de México
C.P. 52765
RFC: IPR-930907-S70
(55)-5246-5500
www.costco.com.mx

Costco Wholesale Australia Pty Ltd
17-21 Parramatta Road
Lidcombe NSW 2141
Australia
www.costco.com.au

Costco Wholesale UK Ltd /
Costco Online UK Ltd
Hartspring Lane
Watford, Herts
WD25 8JS
United Kingdom
01923 213113
www.costco.co.uk

Costco Wholesale Spain S.L.U.
Polígono Empresarial Los Gavilanes
C/ Agustín de Betancourt, 17
28906 Getafe (Madrid) España
NIF: B86509460
900 111 155
www.costco.es

Costco Wholesale Iceland ehf.
Kauptún 3-7, 210 Gardabaer
Iceland
www.costco.is

Costco France
1 avenue de Bréhat
91140 Villebon-sur-Yvette
France
01 80 45 01 10
www.costco.fr

Costco Wholesale Japan Ltd.
3-1-4 Ikegami-Shincho
Kawasaki-ku, Kawasaki-shi,
Kanagawa 210-0832 Japan
0570-032600
www.costco.co.jp

Costco Wholesale Korea, Ltd.
40, Iljik-ro
Gwangmyeong-si
Gyeonggi-do, 14347, Korea
1899-9900
www.costco.co.kr

Costco Wholesale New Zealand Limited
67 Maki Street
Massey, Auckland 0814
New Zealand

Shanghai Minhang Costco Trading Co., Ltd
No. 235, ZhuJian Road
Minhang District, Shanghai
China 201106
+86-21-6257-7065

MADE IN CHINA / FABRIQUÉ EN CHINE / HECHO EN CHINA