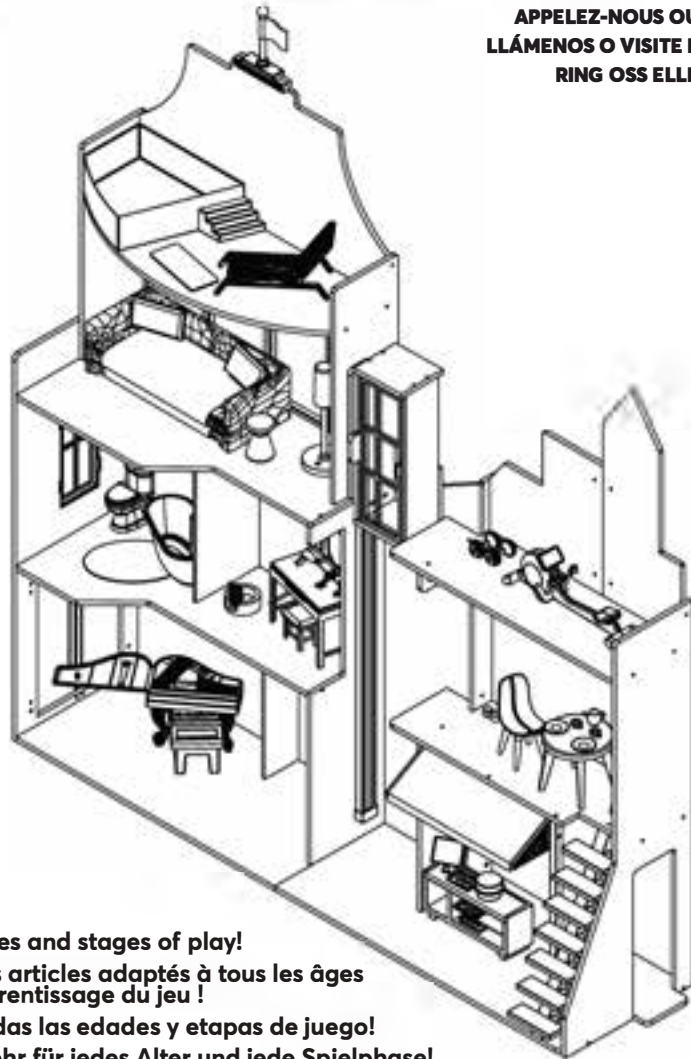


**2-IN-1 PENTHOUSE & CAFE DOLLHOUSE**  
**MAISON DE POUPEES PENTHOUSE ET CAFE**  
**PENTHOUSE Y CAFETERIA PARA MUÑECAS 2 EN 1**  
**2-I-1 TAKVÅNINGS- OCH KAFÉDOCKHUS**



**CALL US OR GO ONLINE**  
**APPELEZ-NOUS OU ALLEZ EN LIGNE**  
**LLÁMENOS O VISITE NUESTRO SITIO WEB**  
**RING OSS ELLER SE ONLINE**



**⚠ WARNING:**  
**CHOKING HAZARD - Small parts.**  
Not for children under 3 years.

**⚠ MISE EN GARDE:**  
**RISQUE DE SUFFOCATION -**  
Petites pièces - ne convient pas  
aux enfants de moins de 3 ans.

**⚠ ADVERTENCIA:**  
**PELIGRO DE ASFIXIA - Incluye**  
piezas pequeñas. No apto para  
niños menores de 3 años.



Explore toys and more for all ages and stages of play!  
Découvrez des jouets et d'autres articles adaptés à tous les âges  
et aux différents stades de l'apprentissage du jeu !  
¡Explore juguetes y más para todas las edades y etapas de juego!  
Entdecken Sie Spielzeug und mehr für jedes Alter und jede Spielphase!  
Scopri giocattoli e molto altro per tutte le età e le fasi del gioco!

REV 07/18/2022

**ASSEMBLY INSTRUCTIONS / INSTRUCTIONS D'ASSEMBLAGE /**  
**INSTRUCCIONES DE MONTAJE / MONTERINGSINSTRUKTIONER**

**FOR 24/7 ONLINE PARTS REPLACEMENT /**  
**POUR LE REMPLACEMENT 24/7 DES PIÈCES EN LIGNE /**  
**PARA SOLICITUDES ONLINE DE PIEZAS DE REPUESTO DE MANERA ININTERRUMPIDA /**  
**FÖR RESERVDELAR ONLINE DYGNET RUNT**

**BATCH CODE / CODE DE LOT / CÓDIGO DE LOTE / SATSKOD**

**parts.kidkraft.com**

KidKraft, Inc.  
4630 Olin Road  
Dallas, Texas 75244  
USA

customerservice@kidkraft.com

1.800.933.0771  
972.385.0100

**parts.kidkraft.eu**

KidKraft Netherlands BV  
Olympisch Stadion 8  
1076 DE Amsterdam  
The Netherlands

europecustomerservice@kidkraft.com

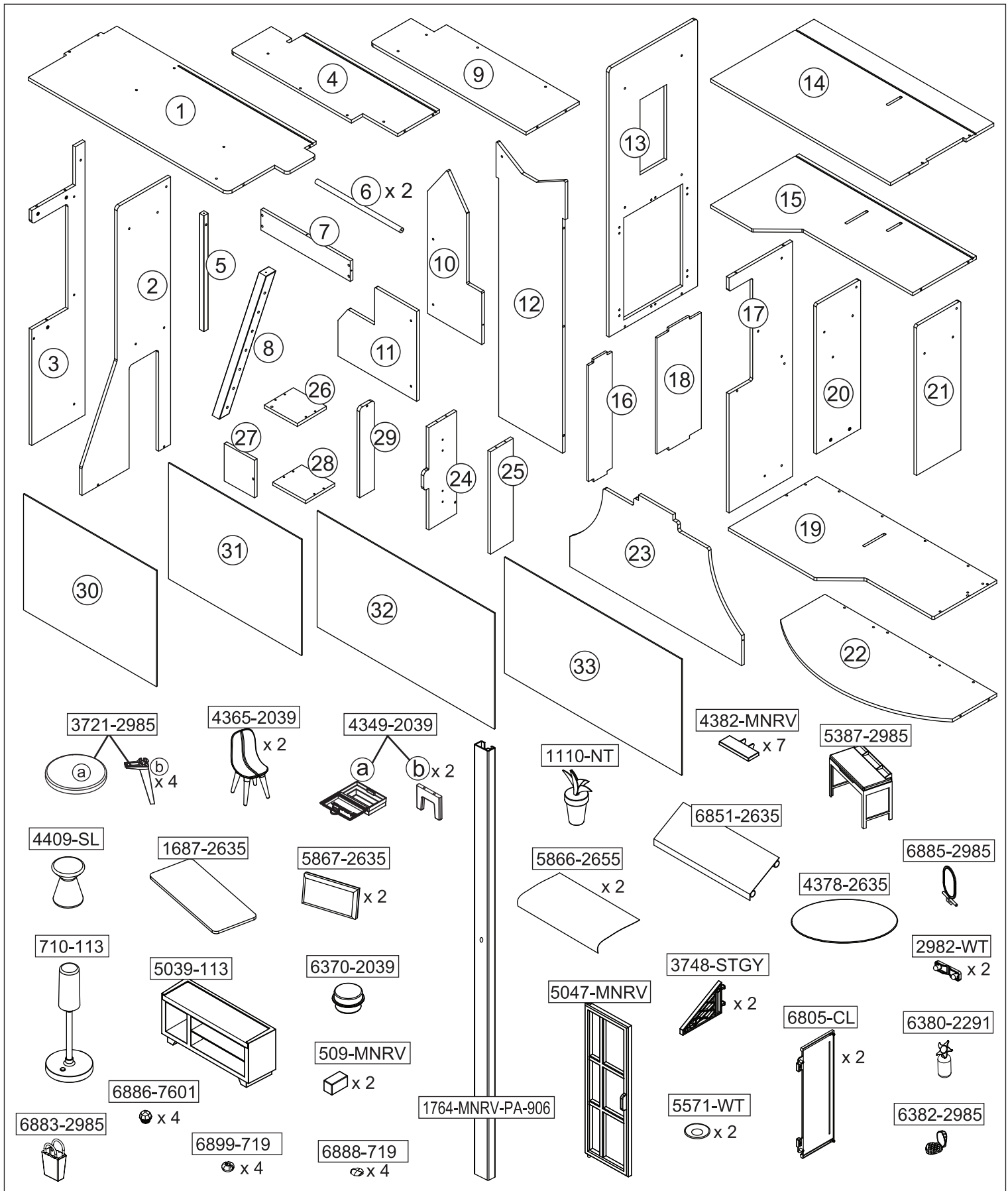
+31 20 305 8620  
M-F from 09:00 to 17:30 (GMT+1)

We do our very best to ensure accuracy in every order, but occasionally we miss something. That's why our warranty covers every single part of your new product for 90 days after purchase.

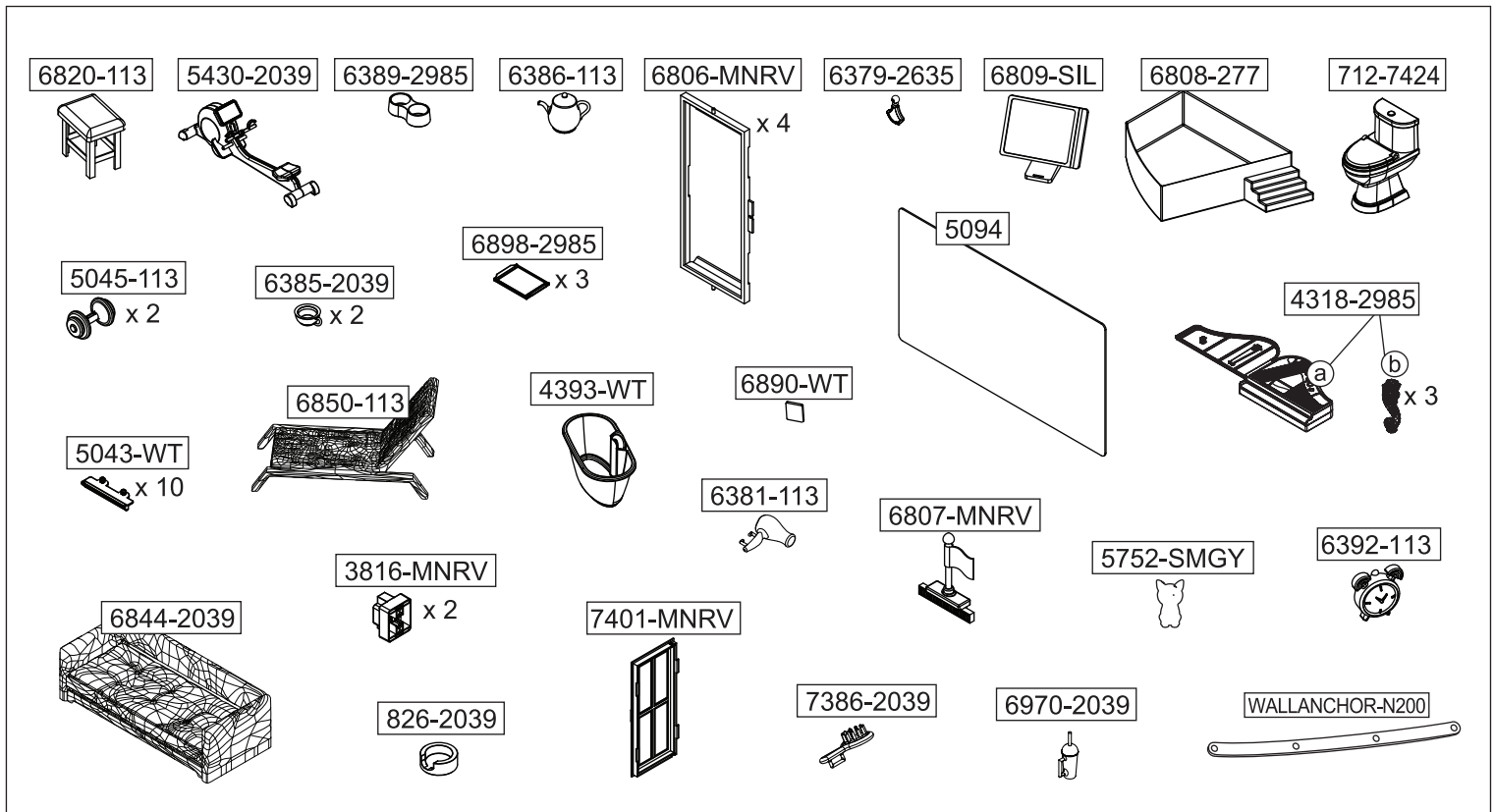
Nous faisons de notre mieux pour assurer l'exactitude dans chaque commande, mais parfois nous manquons quelque chose. C'est pourquoi notre garantie couvre chaque partie de votre nouveau produit pendant 90 jours après l'achat.






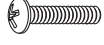

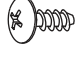





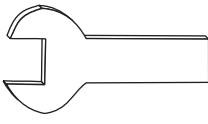



Hacemos nuestro mejor esfuerzo para asegurar la precisión en cada orden, pero a veces se nos olvida algo. Por este motivo, nuestra garantía cubre cada parte de su nuevo producto por los próximos 90 días después de su compra.

Vi gör vårt bästa för att säkerställa noggrannhet i varje beställning, men ibland missar vi något. Det är därför vår garanti täcker varje enskild del av din nya produkt i 90 dagar efter köpet.



**Parts and Hardware**  
**Pièces et matériel**  
**Partes y Piezas Para Instalación**  
**Teile und Befestigungsmaterial**  
**Delar och järndelar**



<b>A</b>	<b>x 40</b>	<b>E</b>	<b>x 12</b>	<b>I</b>	<b>x 1</b>	<b>M</b>	<b>x 1</b>	<p><b>Tool required:</b>  <b>Outils requis :</b>  <b>Herramientas necesarias:</b>  <b>Benötigt Werkzeug:</b>  <b>Verktyg som behövs:</b></p>   <p><b>Phillips® screwdriver</b>  <b>Tournevis Phillips®</b>  <b>Destornillador Phillips®</b>  <b>Kreuzschraubenzieher</b>  <b>Phillips skruvmejsel</b></p>
	<b>40 mm</b>		<b>16 mm</b>				<b>21 mm</b>	
<b>B</b>	<b>x 1</b>	<b>F</b>	<b>x 9</b>	<b>J</b>	<b>x 2</b>	<b>N</b>	<b>x 1</b>	
	<b>30 mm</b>		<b>7 mm</b>				<b>35 mm</b>	
<b>C</b>	<b>x 25</b>	<b>G</b>	<b>x 2</b>	<b>K</b>	<b>x 1</b>		<b>x 1</b>	
	<b>25 mm</b>							
<b>D</b>	<b>x 8</b>	<b>H</b>	<b>x 1</b>	<b>L</b>	<b>x 1</b>			
	<b>22 mm</b>		<b>7 mm</b>					

Parts and Hardware  
 Pièces et matériel  
 Partes y Piezas Para Instalación  
 Teile und Befestigungsmaterial  
 Delar och järndelar

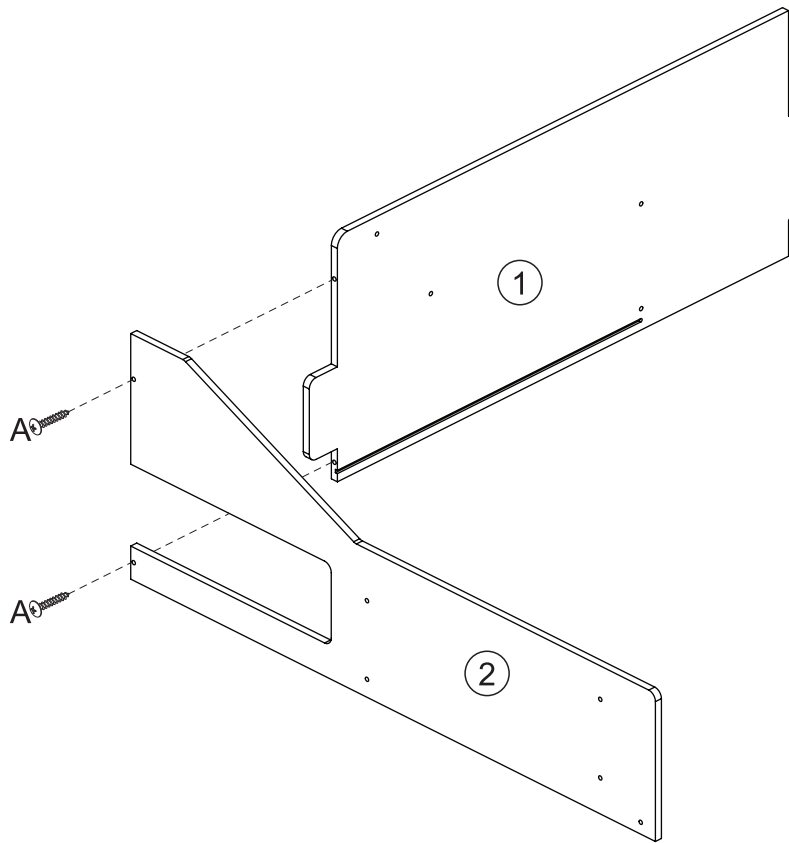
All hardware dimensions are approximate.  
 Todas las dimensiones de las herramientas  
 son aproximadas.  
 Toutes les dimensions du matériel sont approximatives.  
 Alla järndelars mått är ungefärliga

europcustomerservice@kidkraft.com  
 +31 20 305 8620  
 M-F from 09:00 to 17:30 (GMT+1)

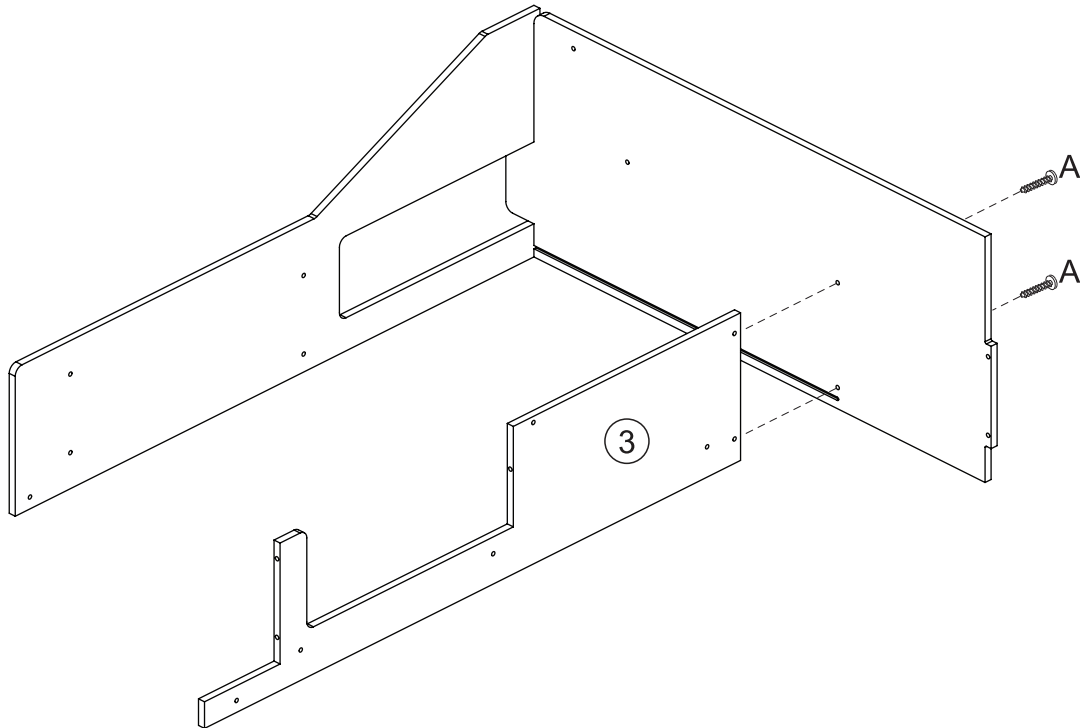
parts.kidkraft.eu



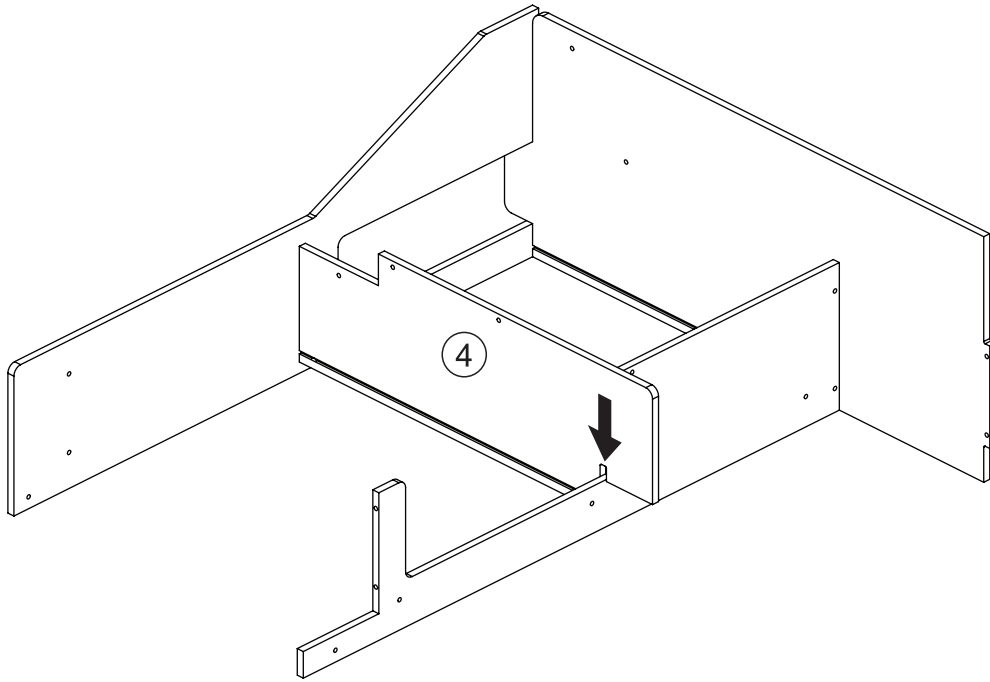
1



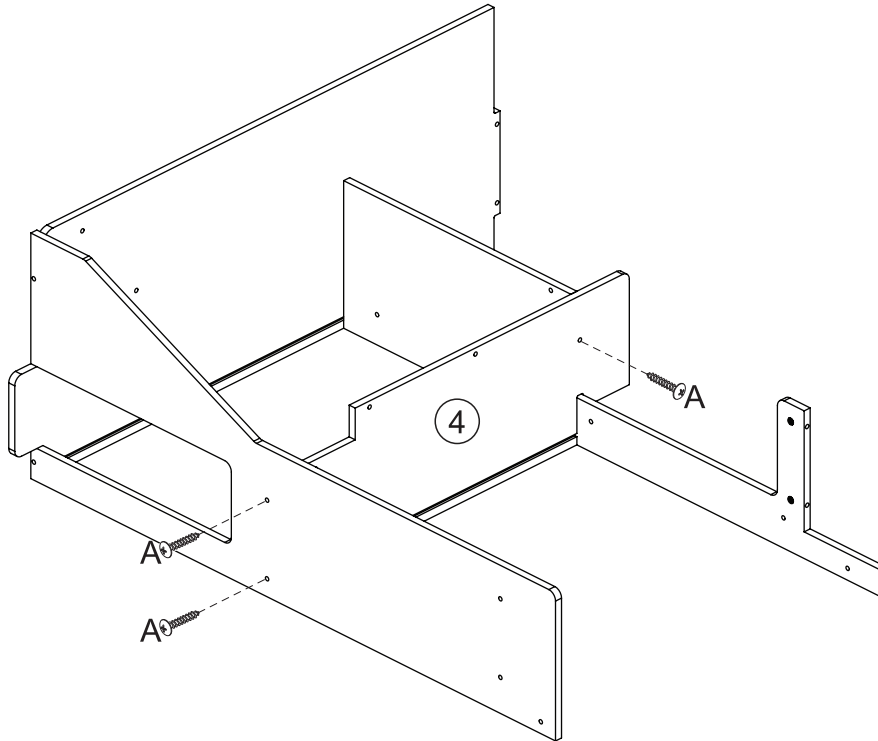
2



3

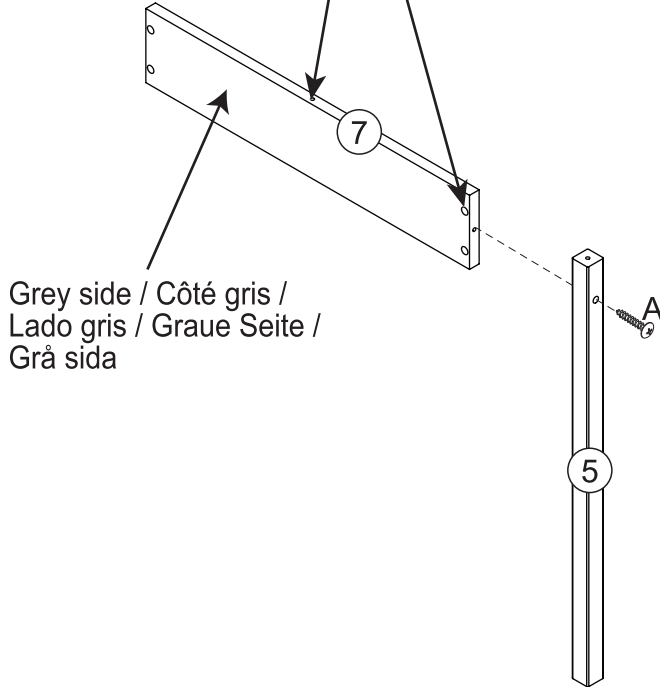


4

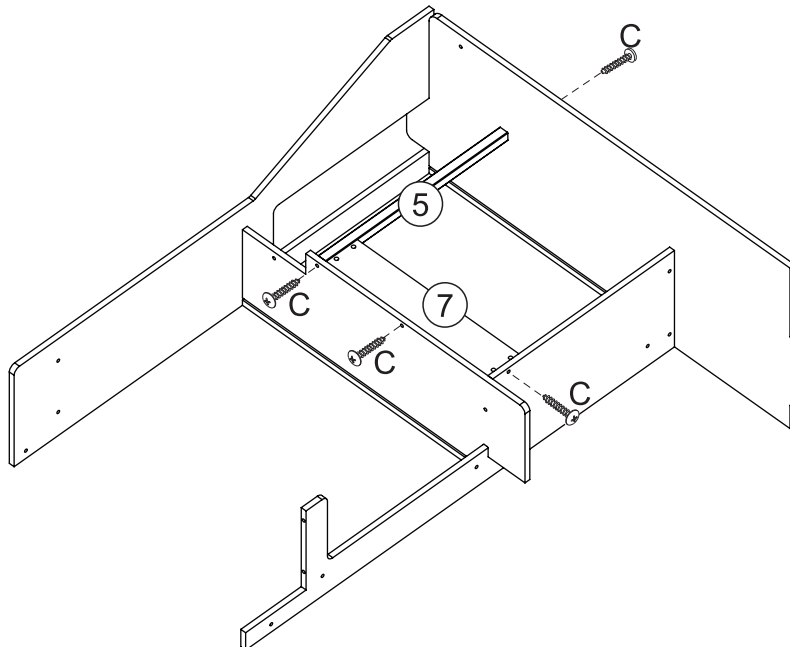


5

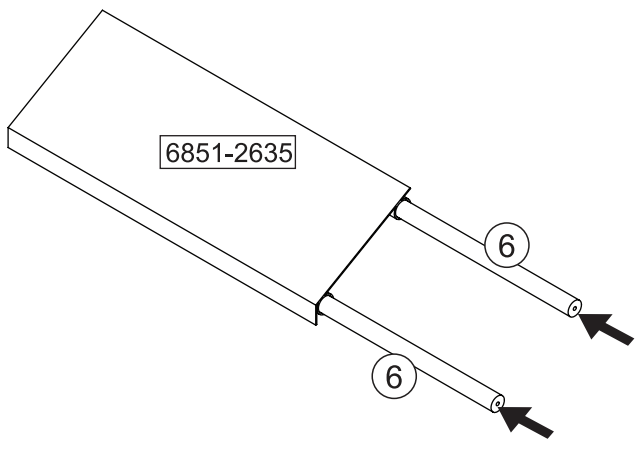
Note Hole Orientation  
Notez l'orientation des trous  
Tenga en cuenta la orientación de los orificios  
Lochausrichtung beachten  
Kontrollera var hålen finns



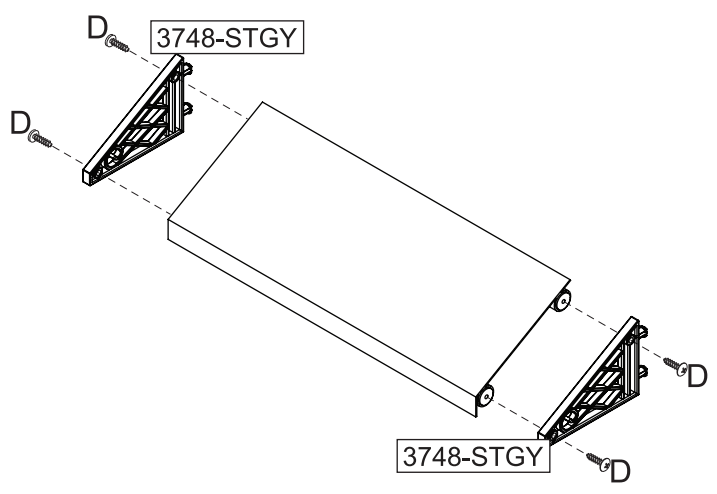
6



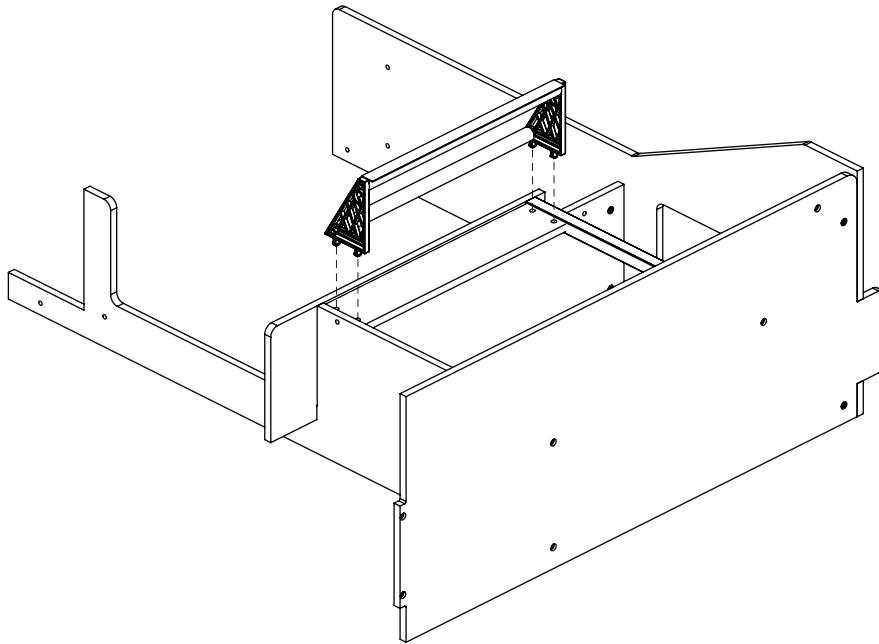
7



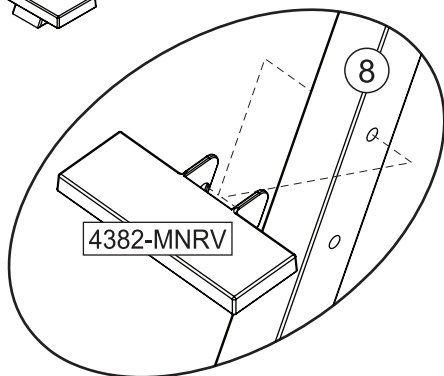
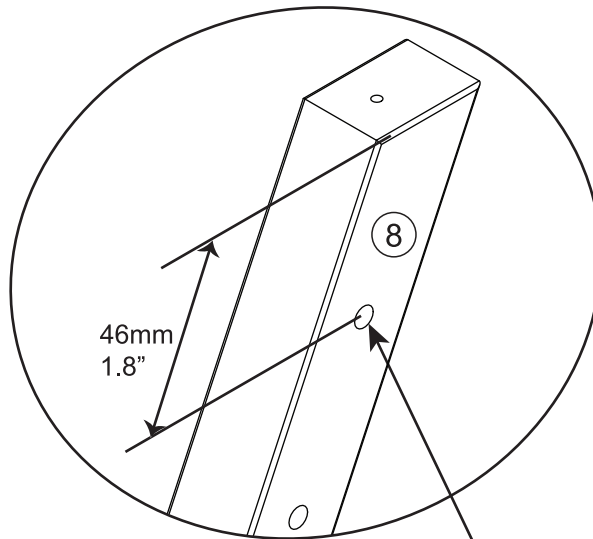
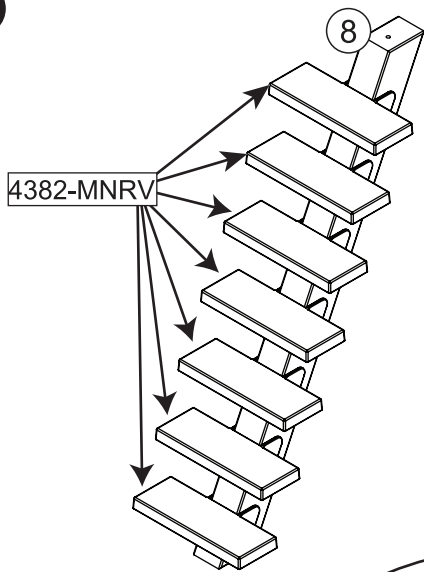
8



9



10

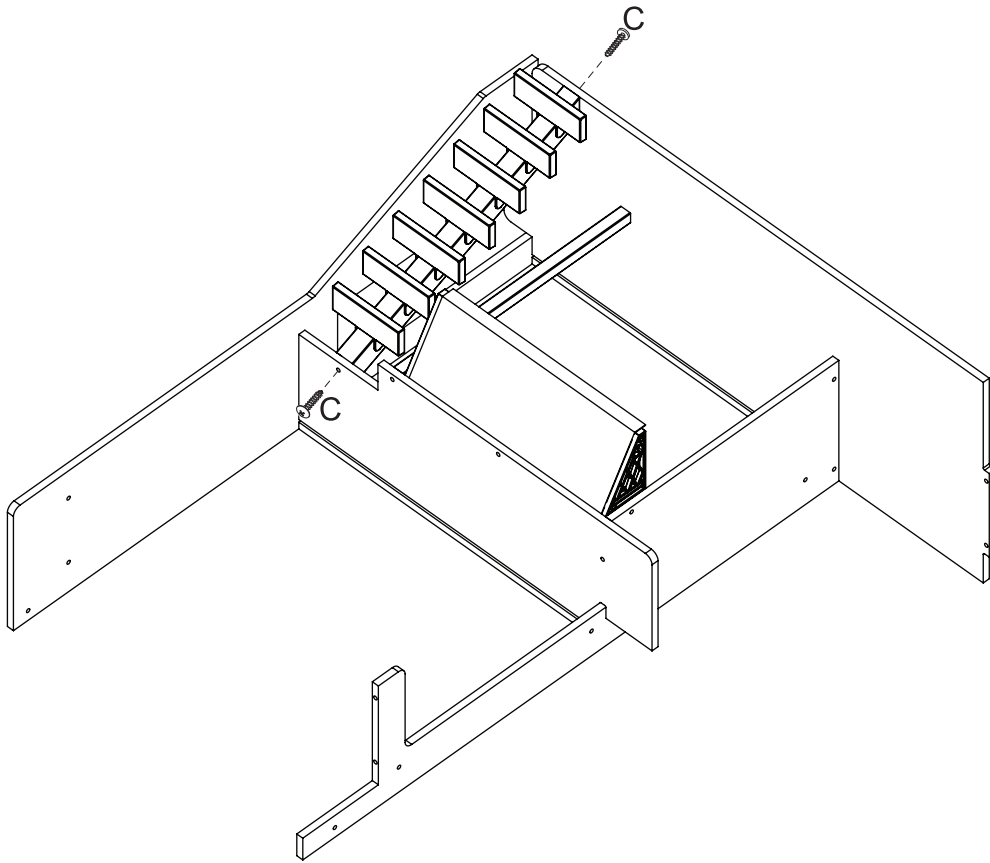


Note Hole Orientation  
 Notez l'orientation des trous  
 Tenga en cuenta la orientación de los orificios  
 Lochausrichtung beachten  
 Kontrollera var hålen finns

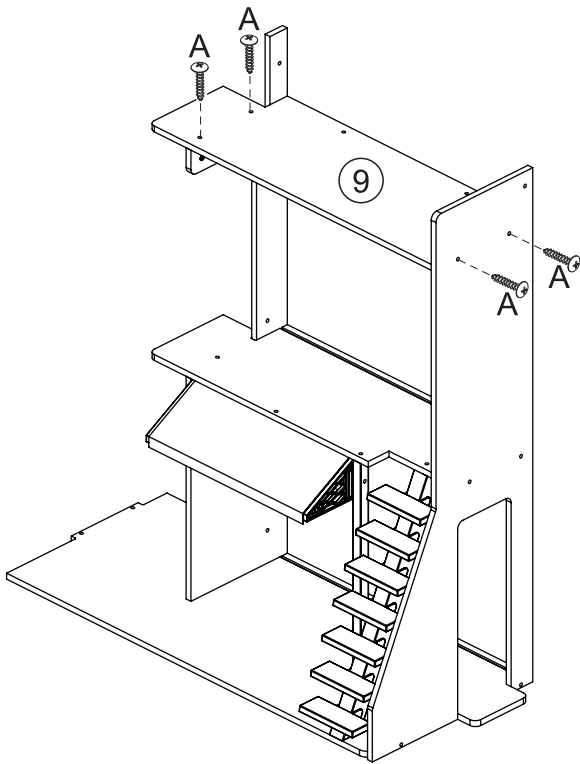




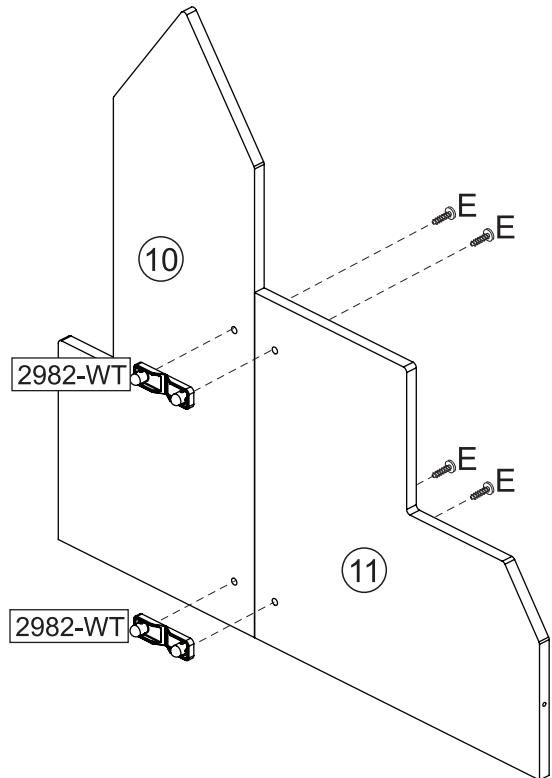
11



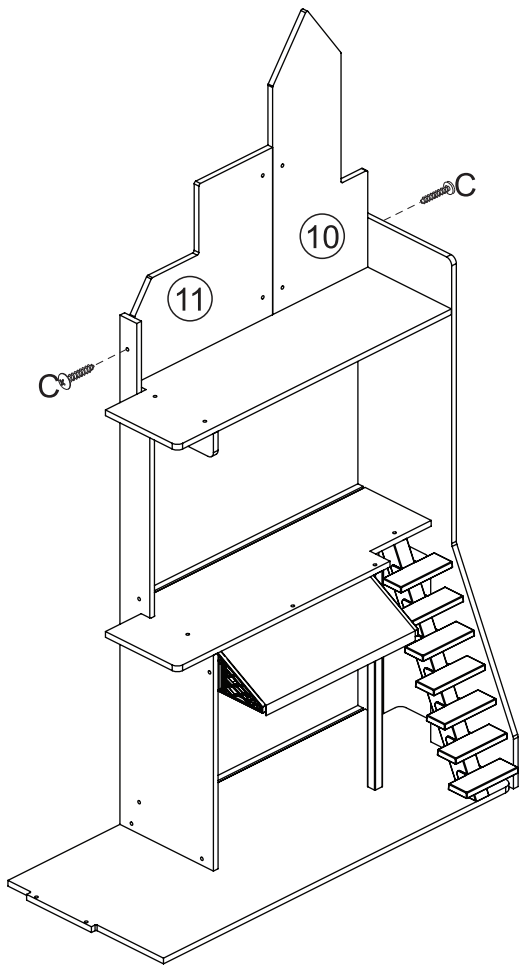
12



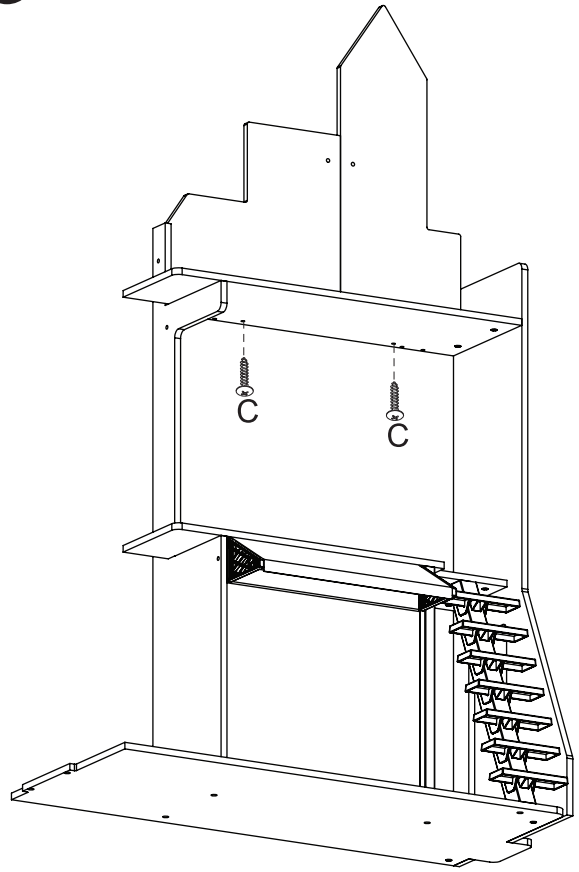
13



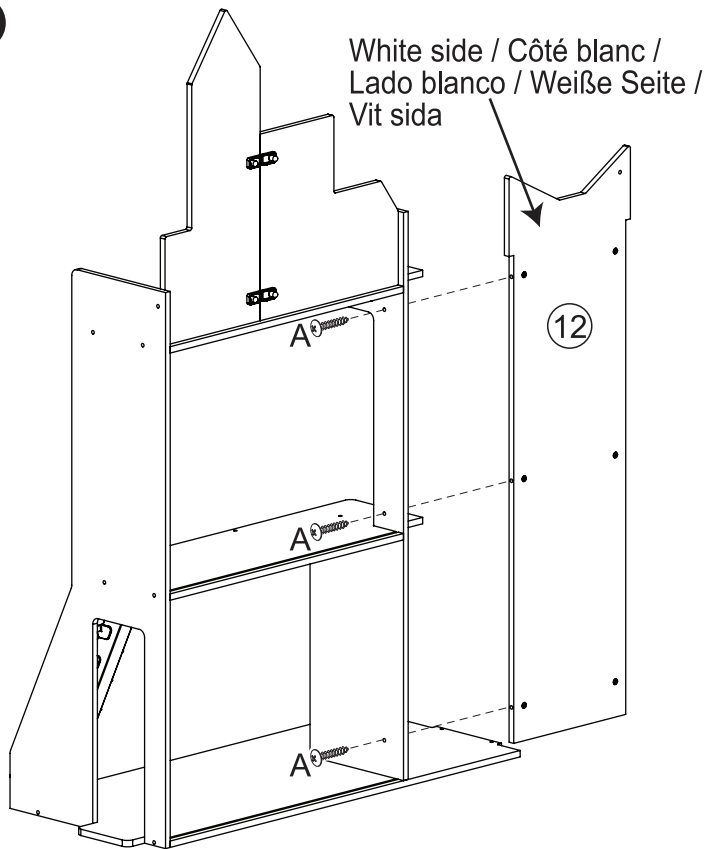
14



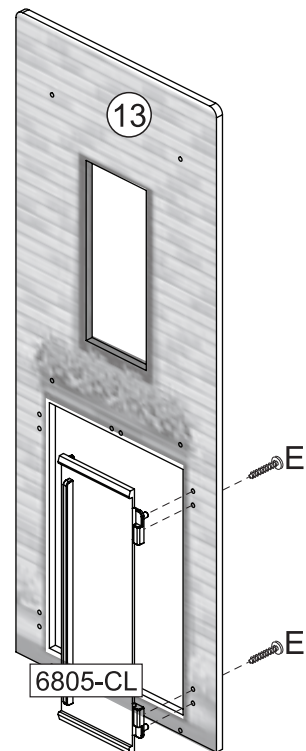
15



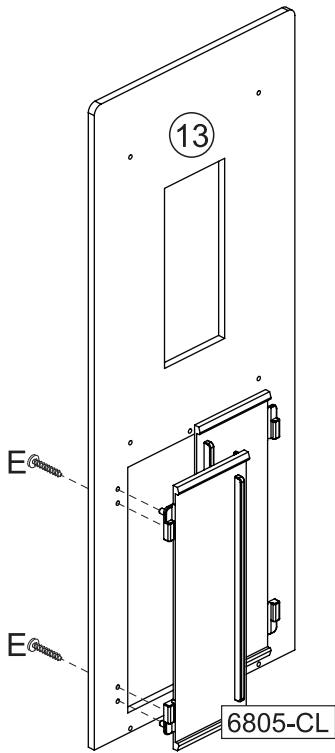
16



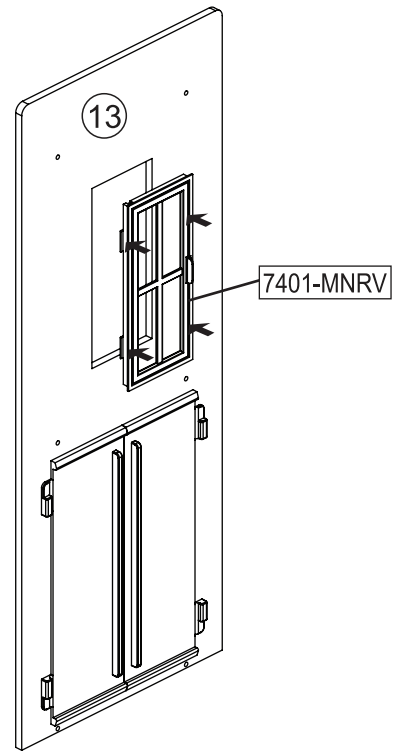
17



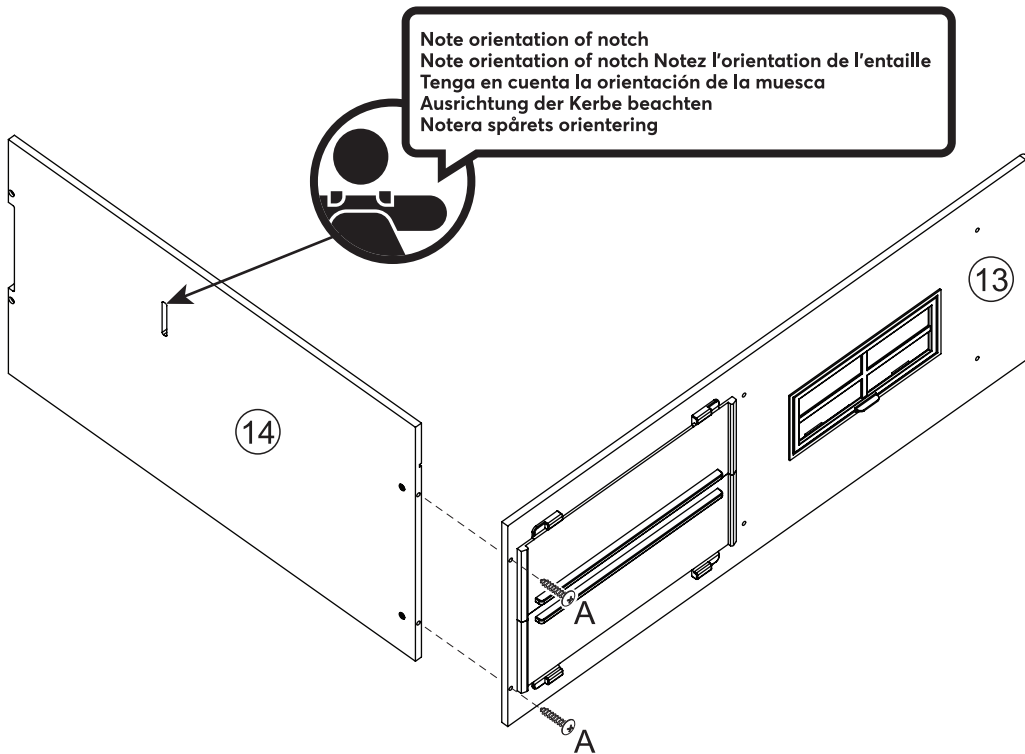
18



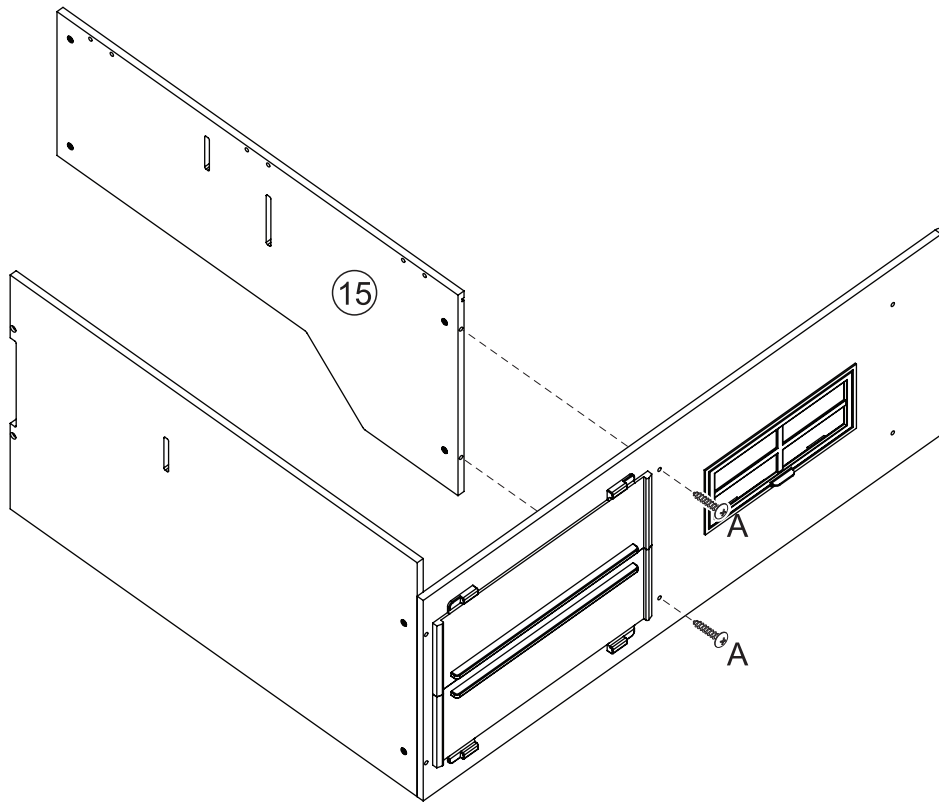
19



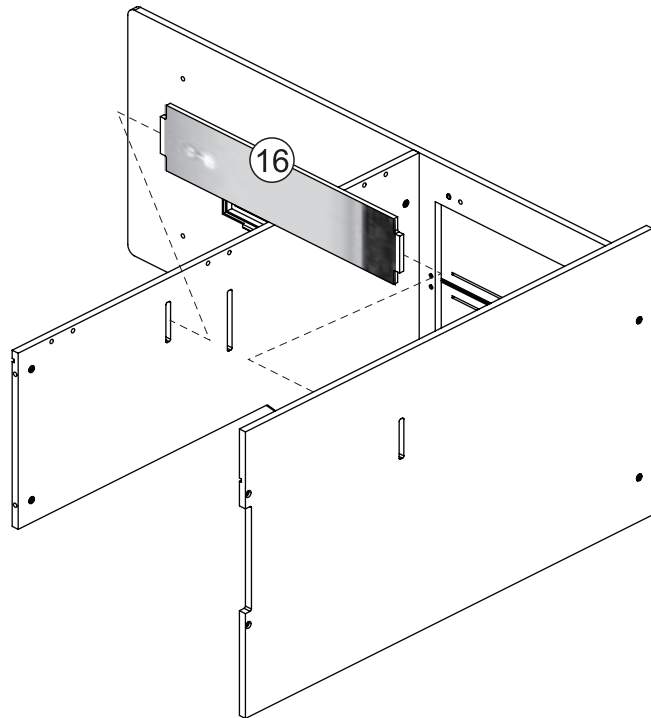
20



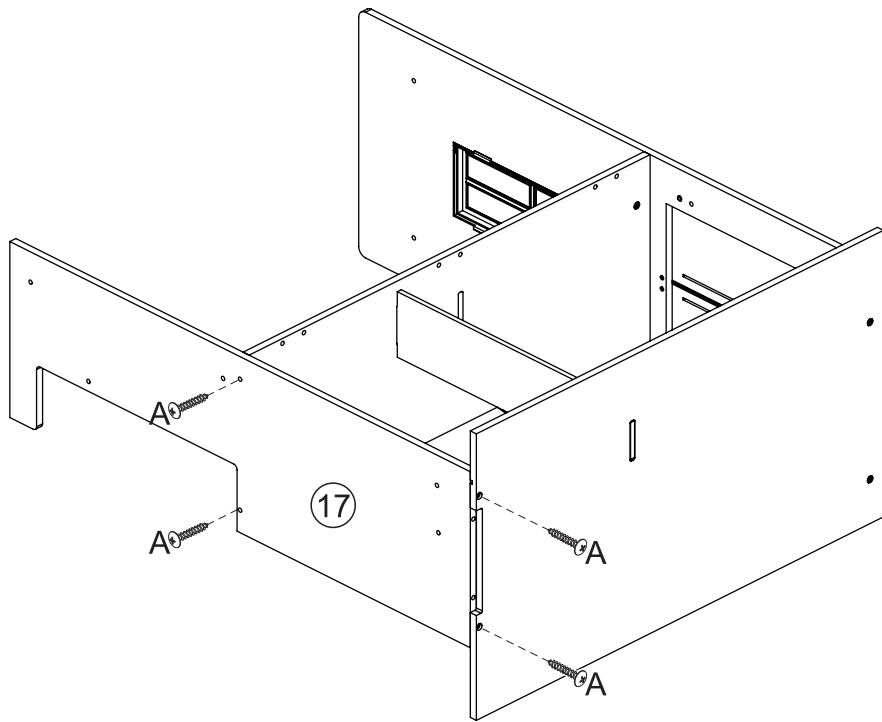
21



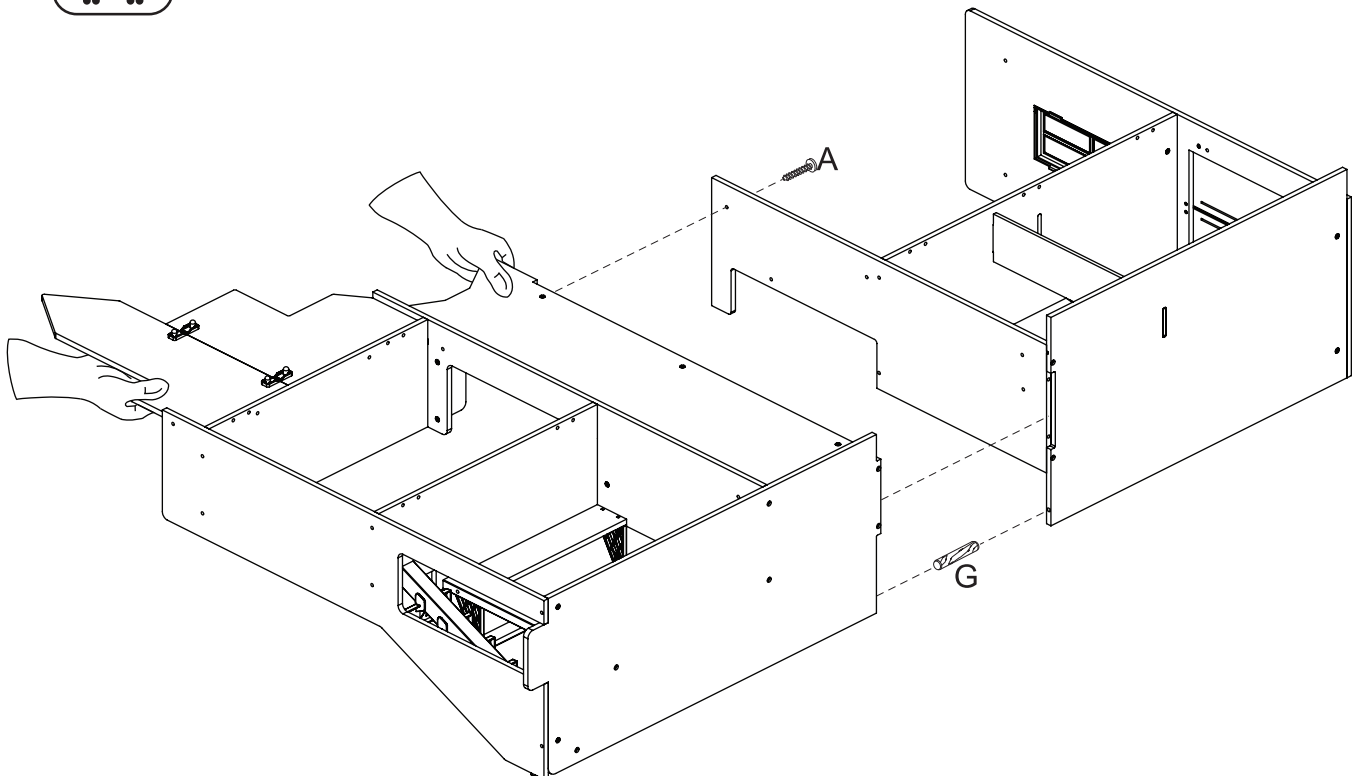
22



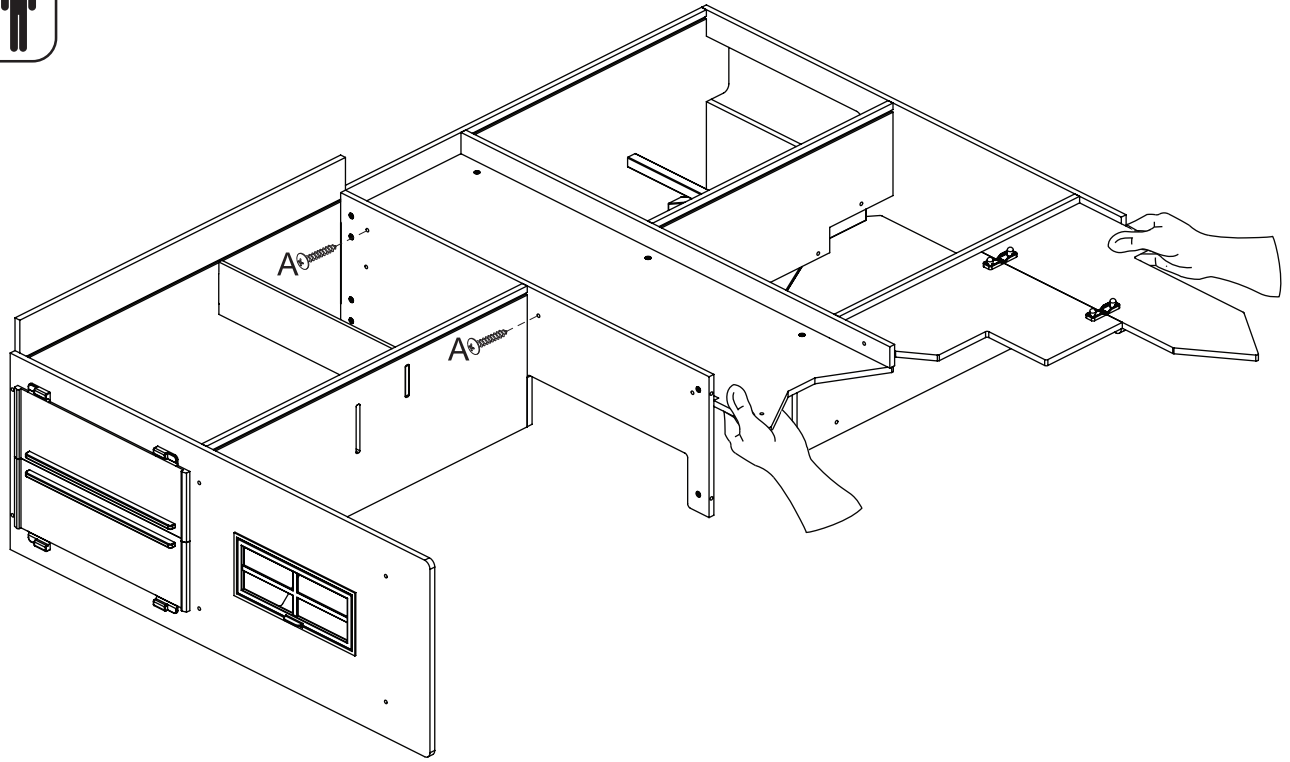
23



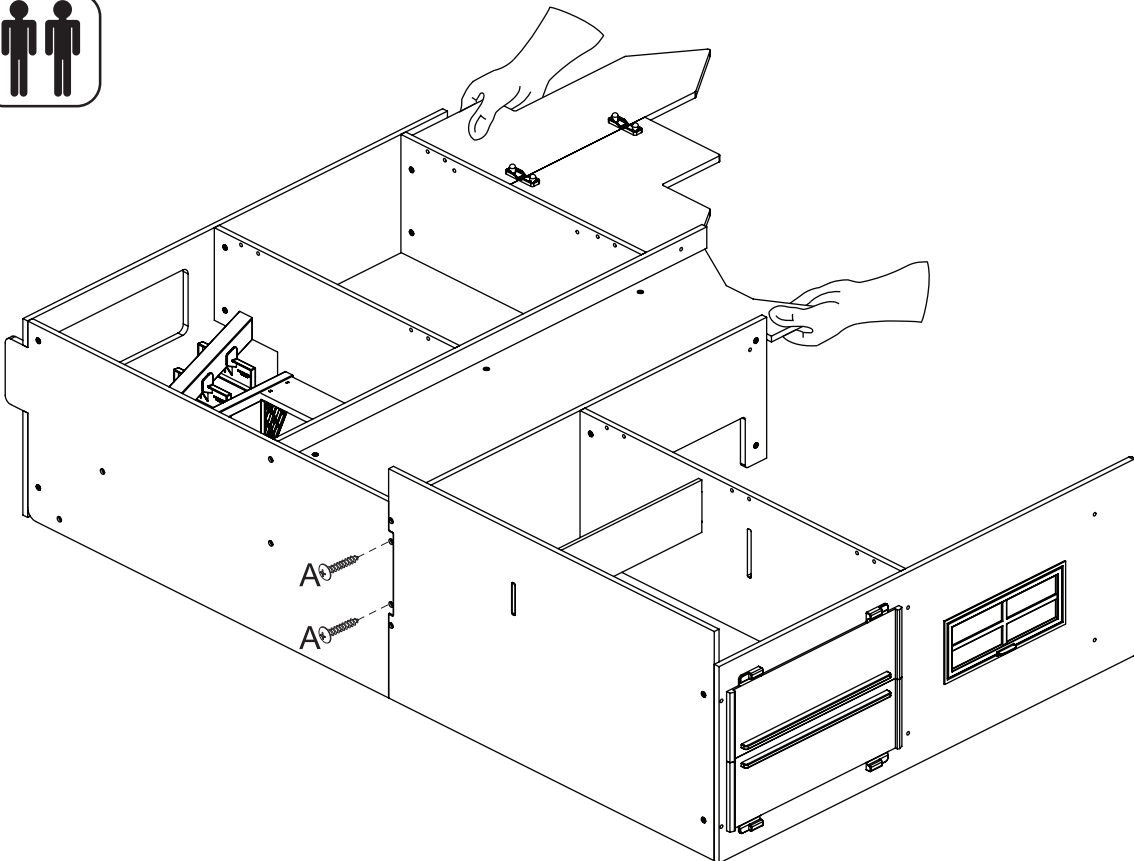
24



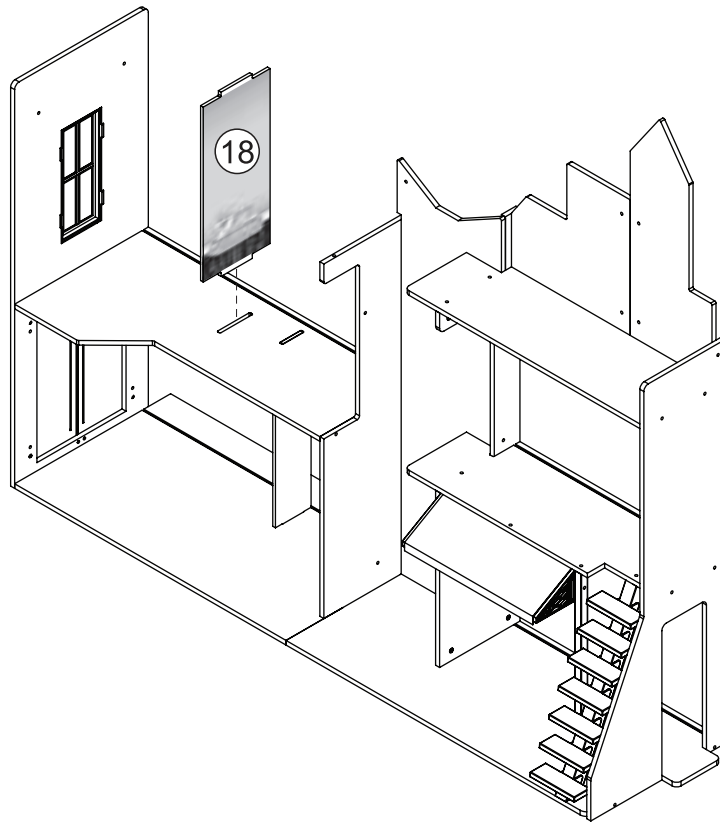
25



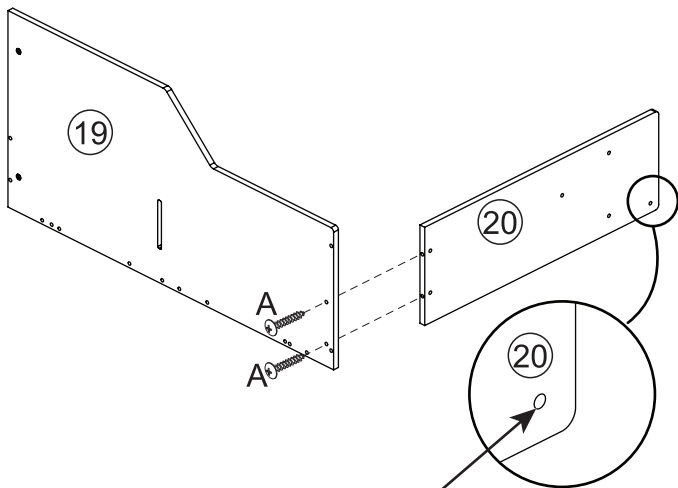
26



27



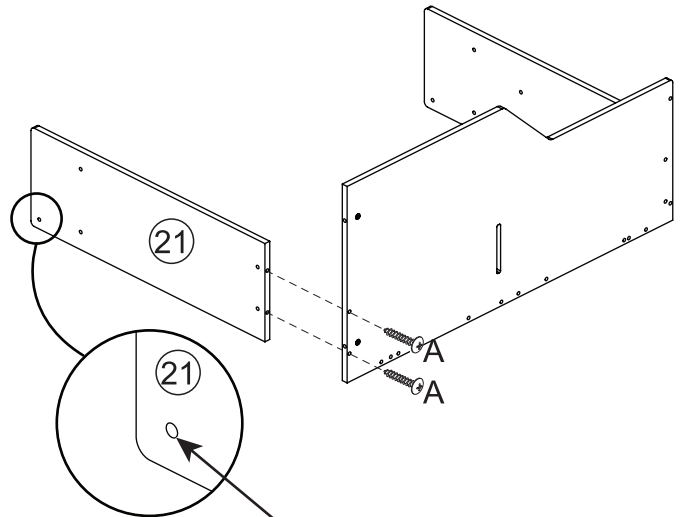
28



Note Hole Orientation  
 Notez l'orientation des trous  
 Tenga en cuenta la orientación de los orificios  
 Lochausrichtung beachten  
 Kontrollera var hålen finns



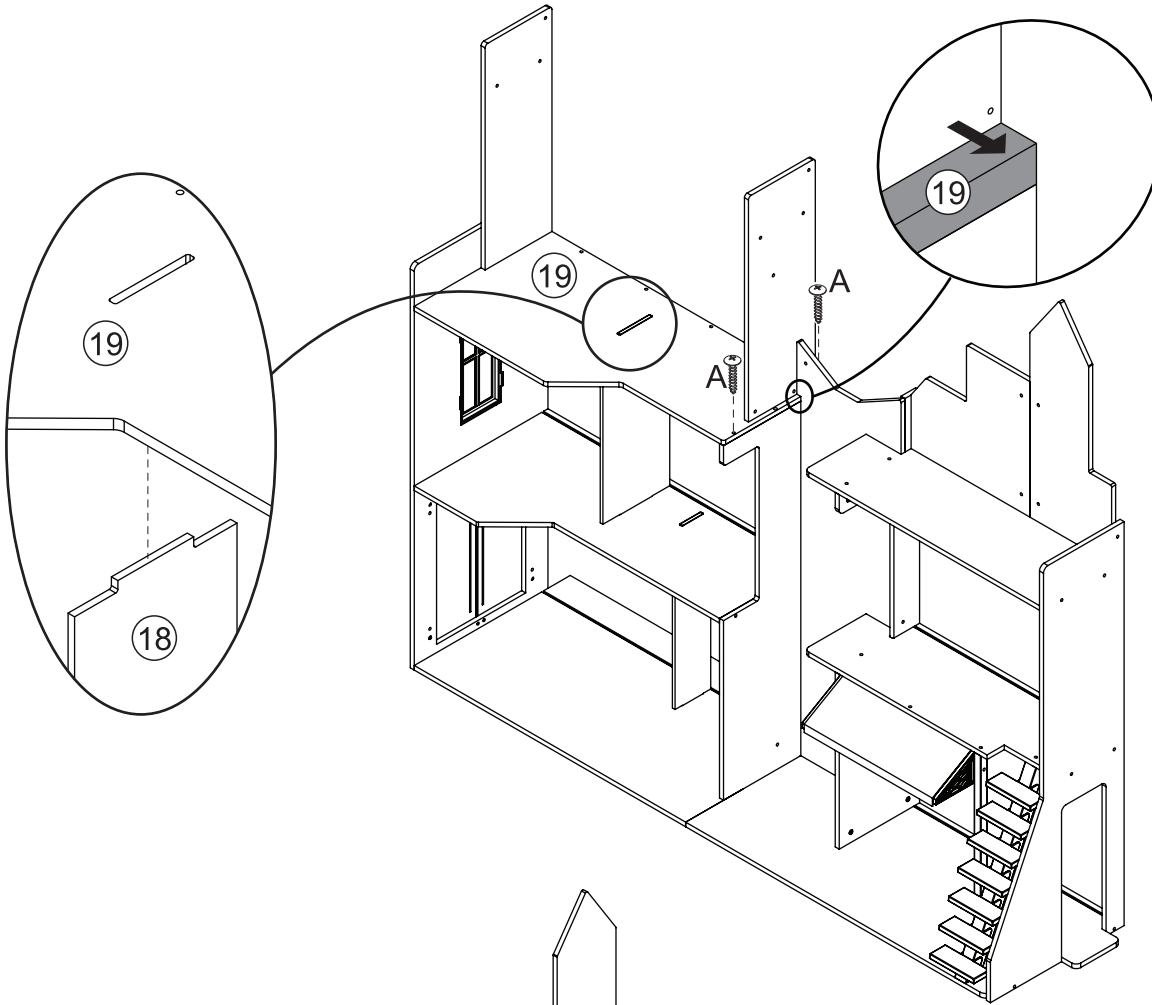
29



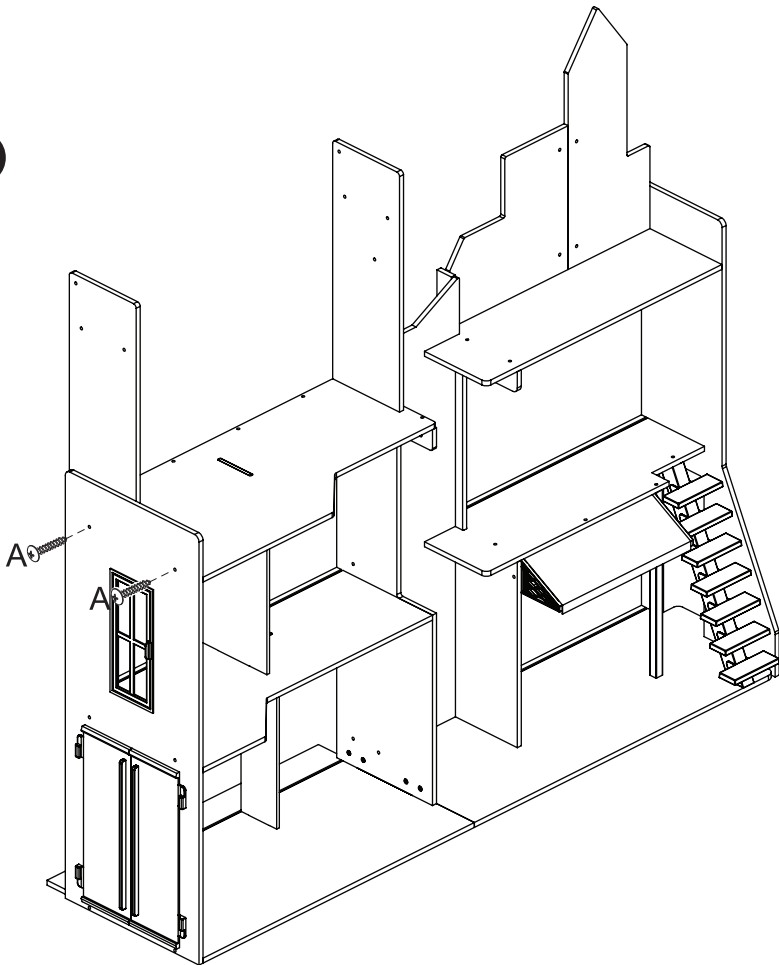
Note Hole Orientation  
 Notez l'orientation des trous  
 Tenga en cuenta la orientación de los orificios  
 Lochausrichtung beachten  
 Kontrollera var hålen finns



30

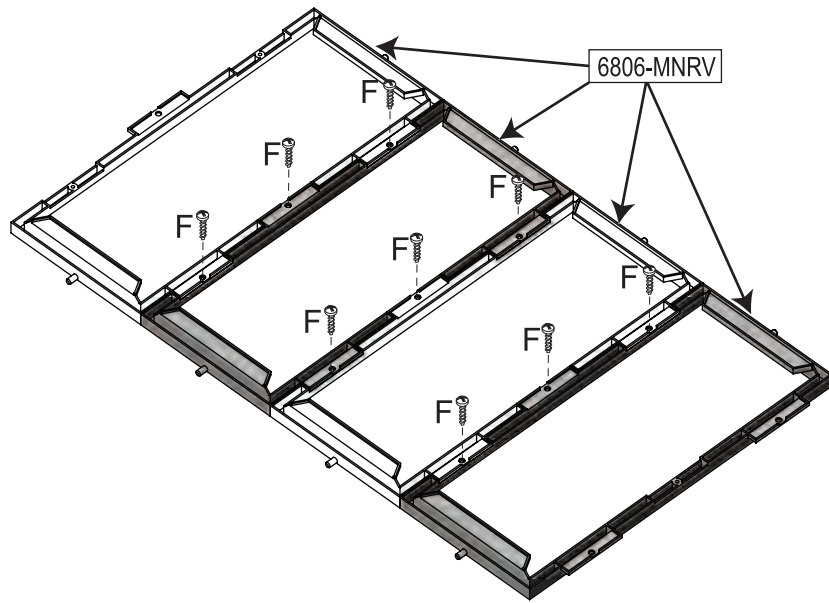


31

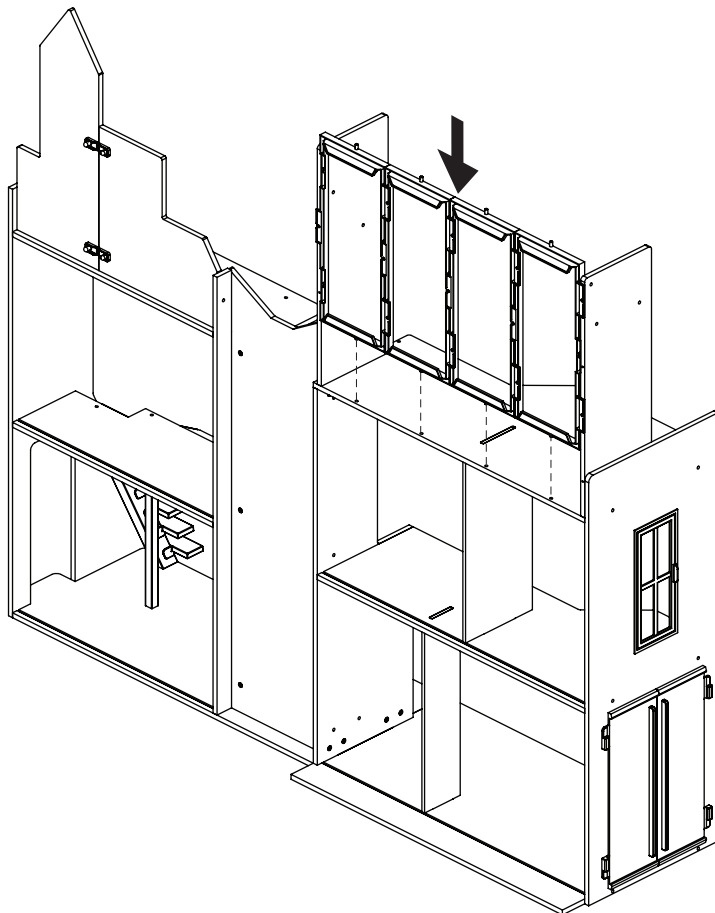




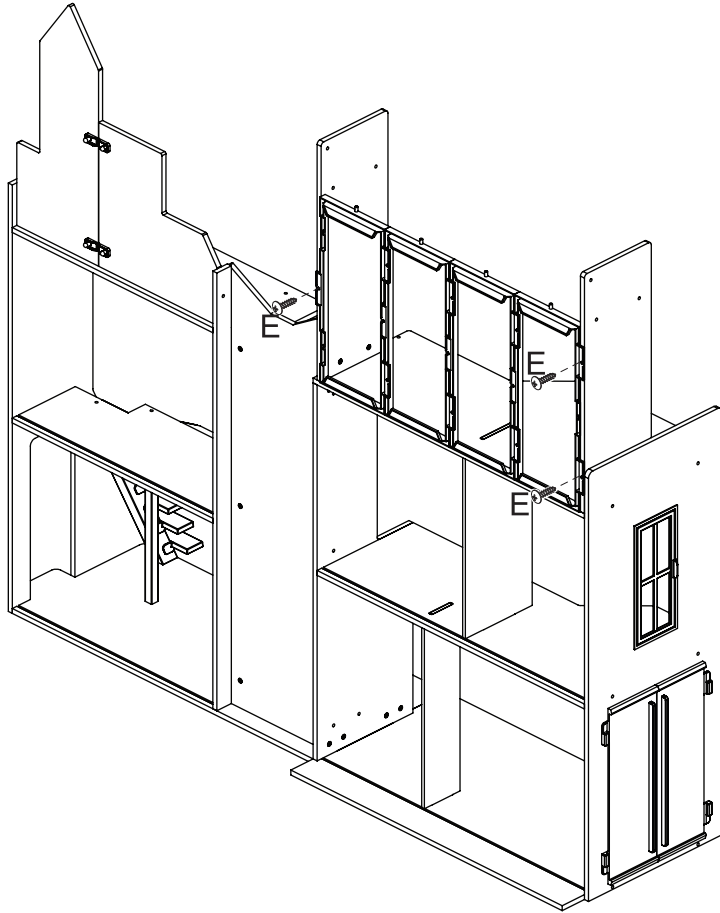
32



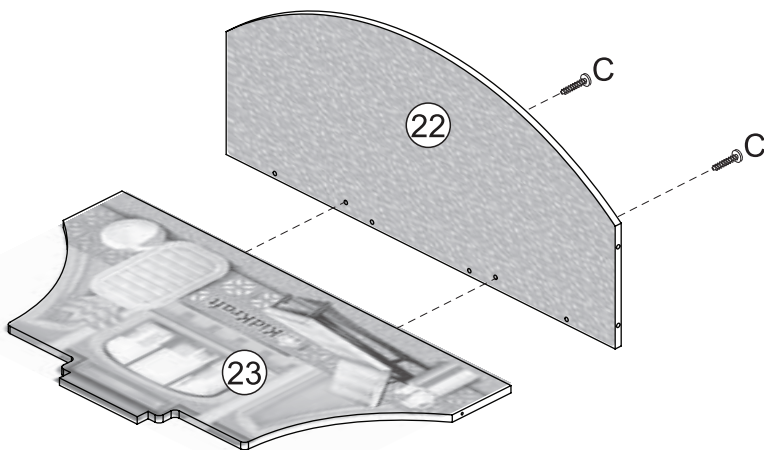
33



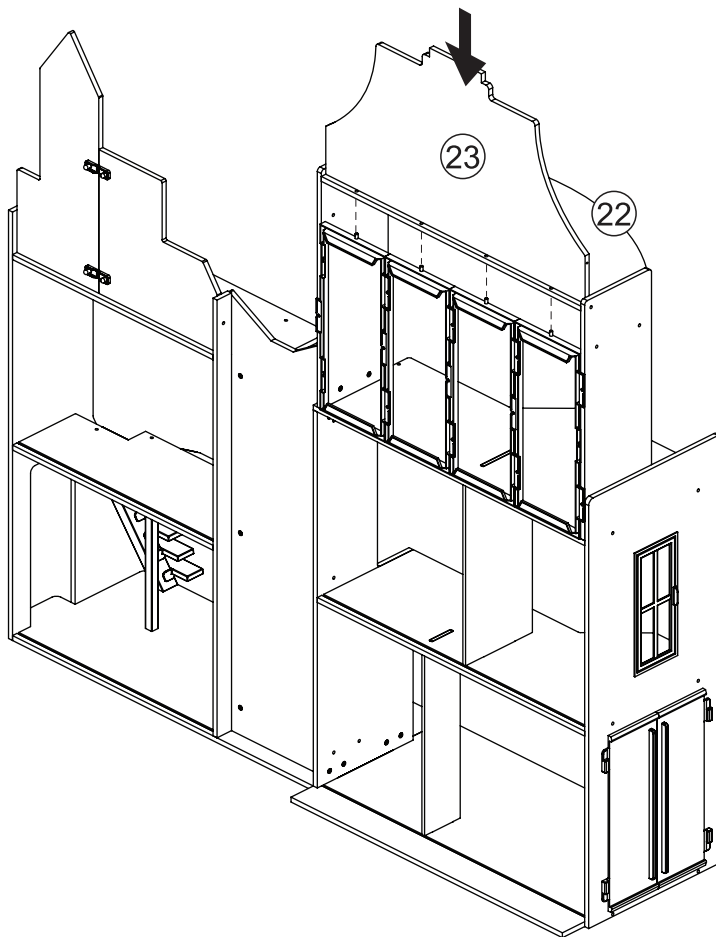
34



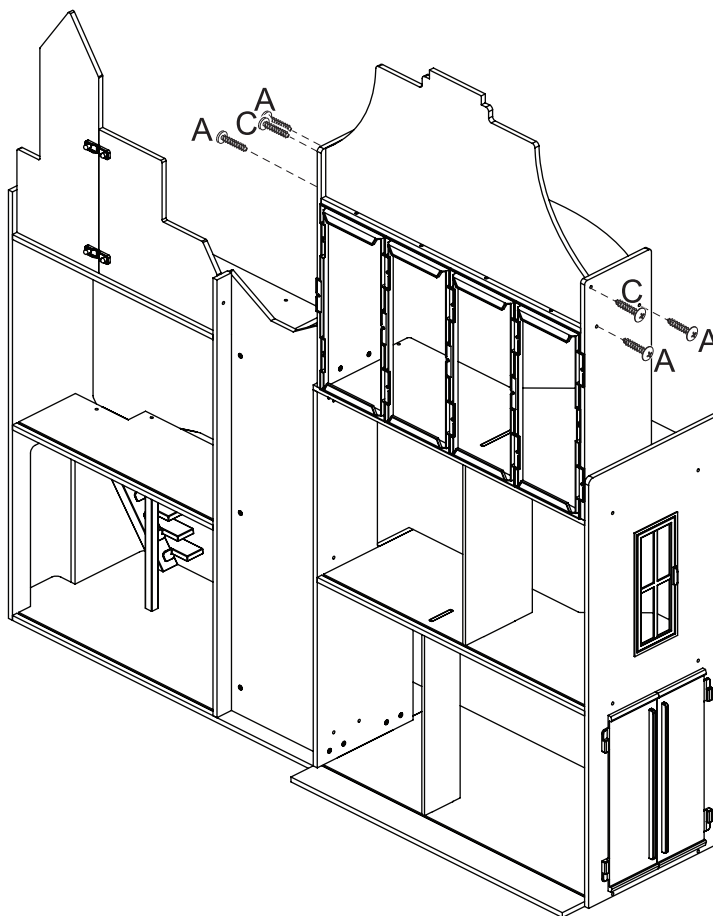
35



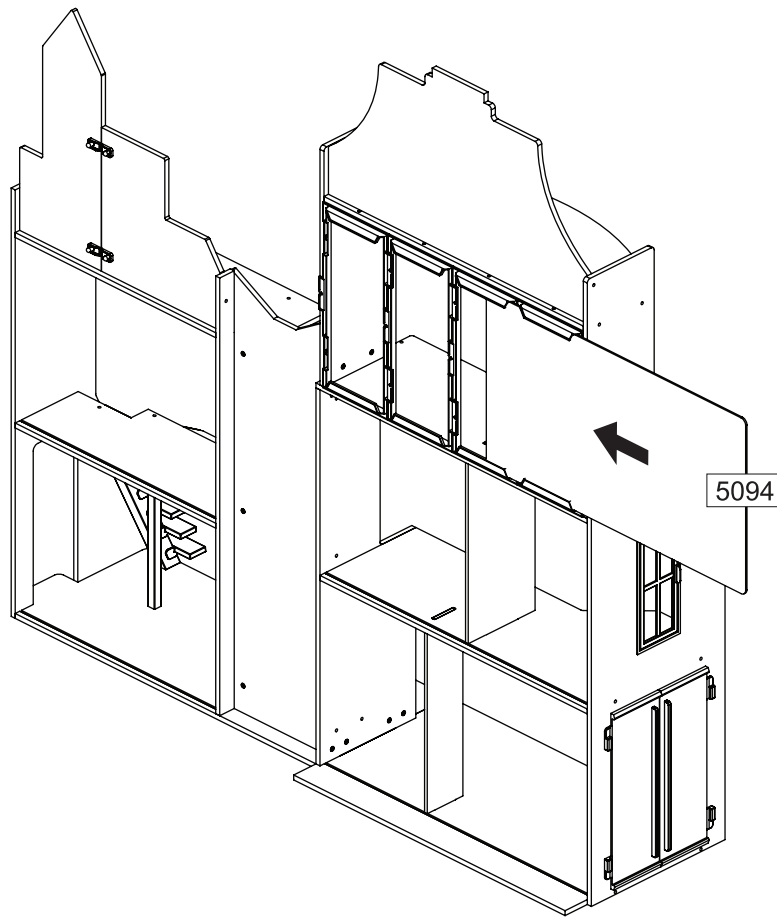
36



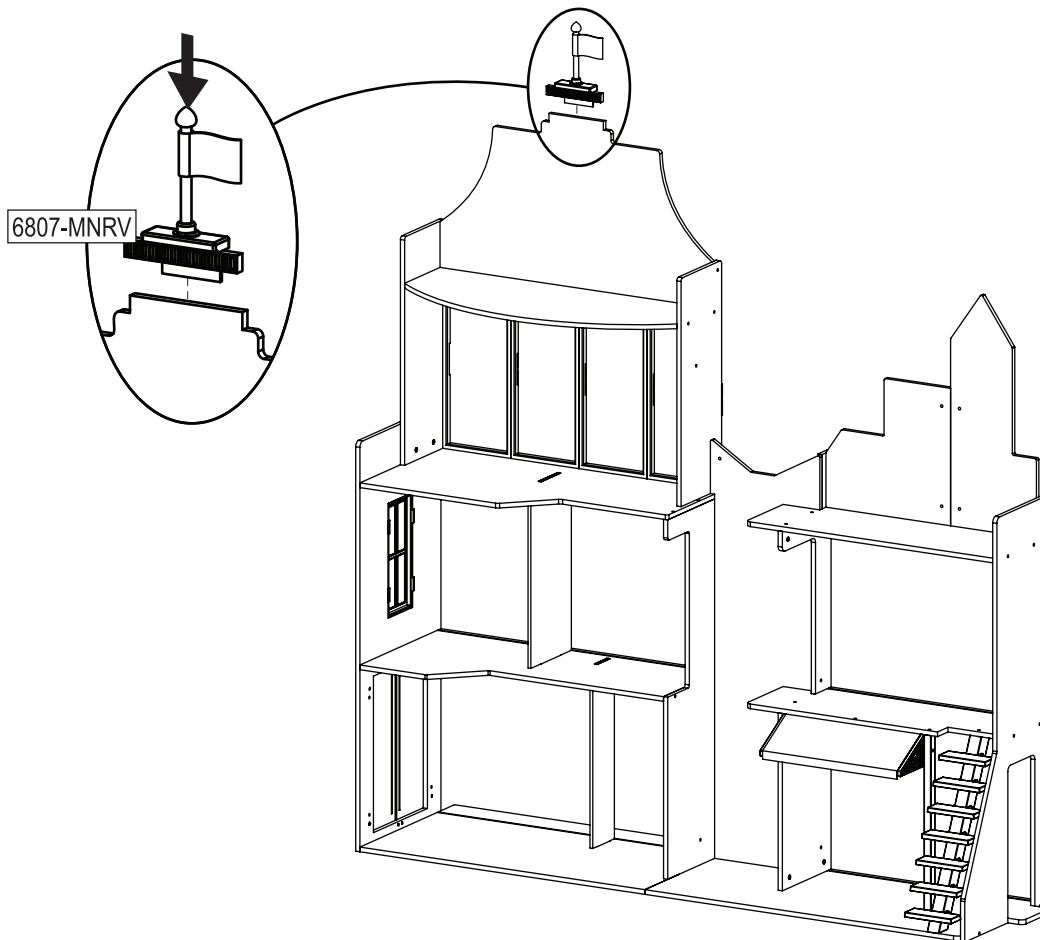
37



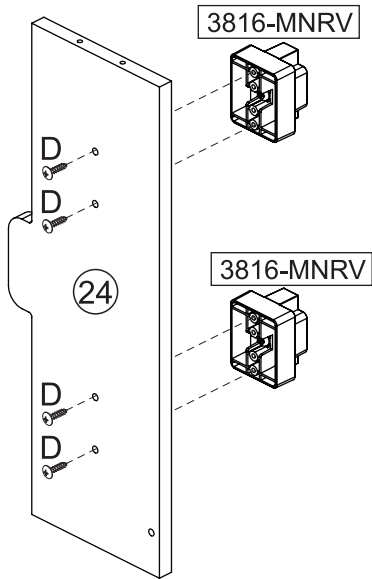
38



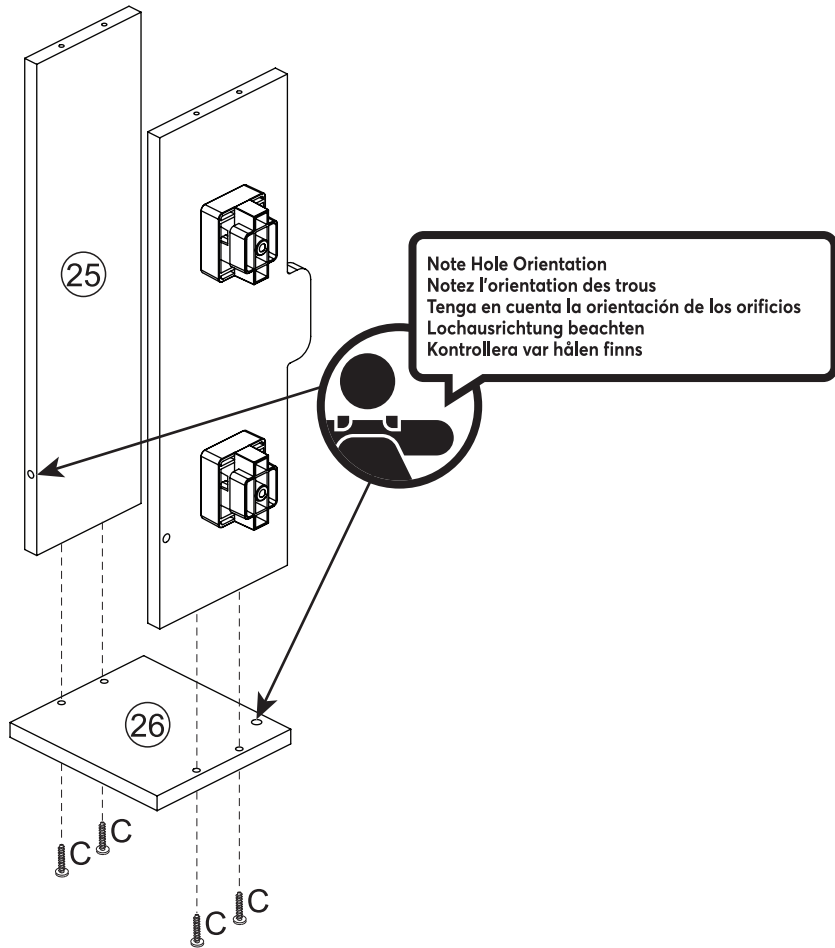
39



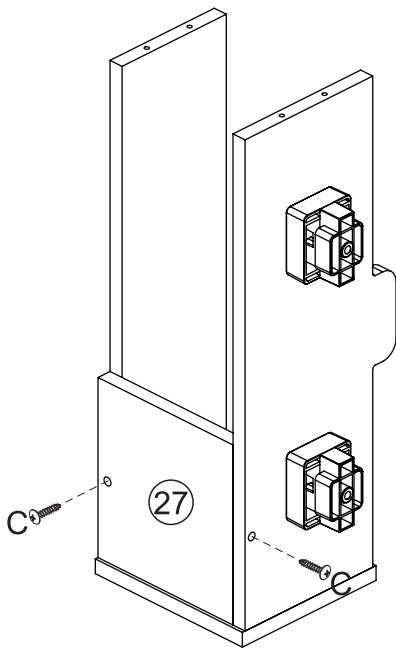
40



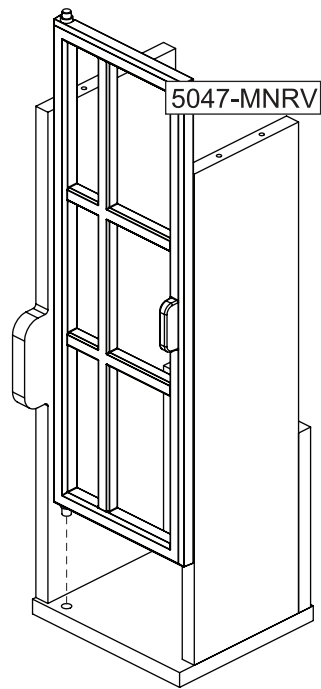
41



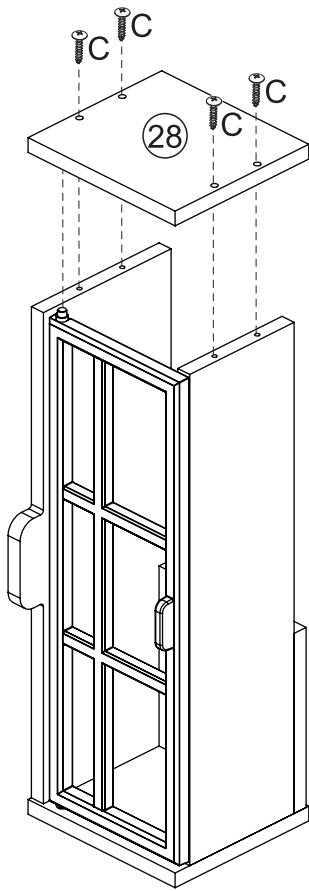
42



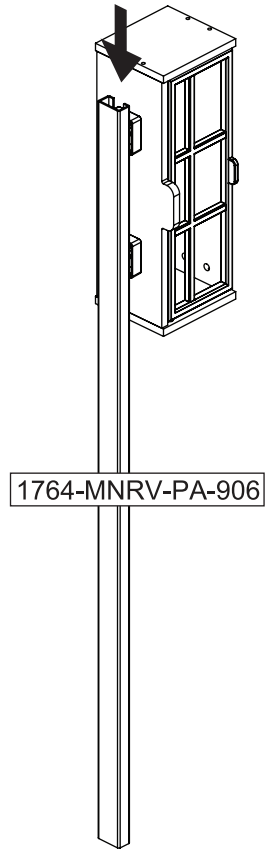
43



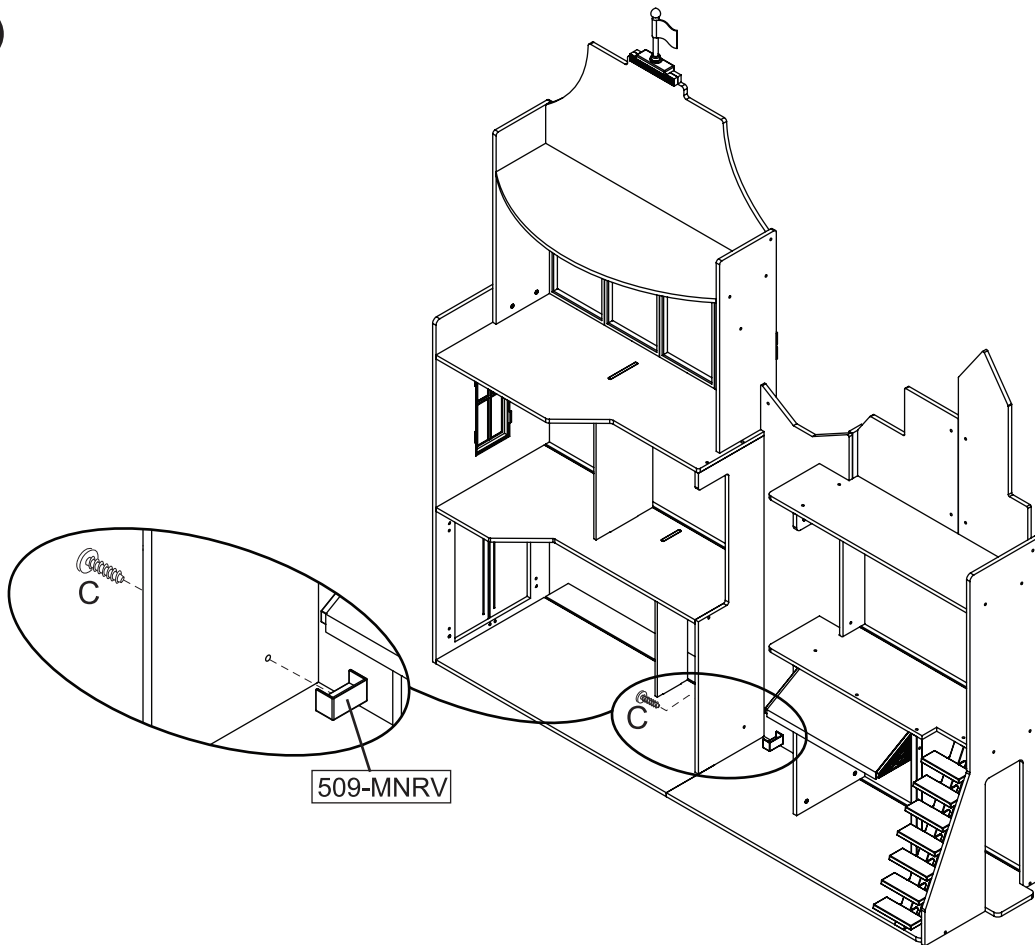
44



45



46

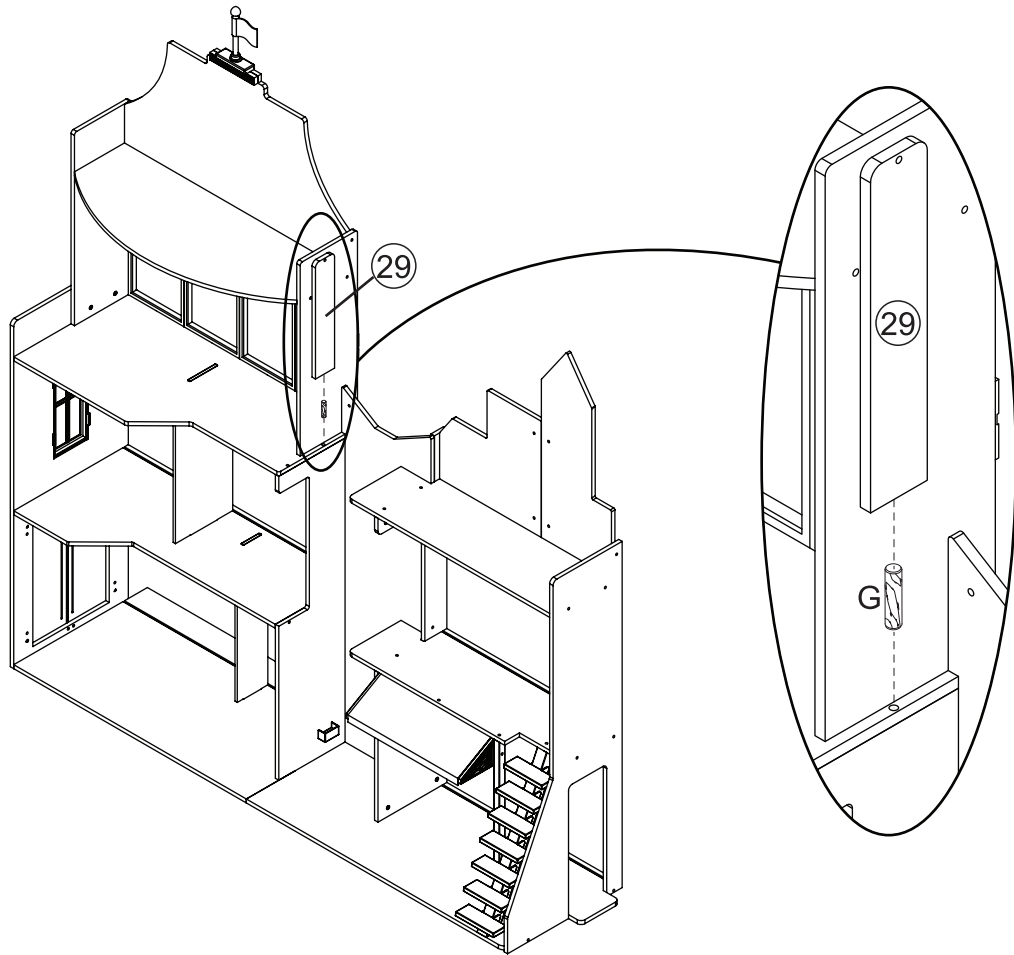


[europcustomerservice@kidkraft.com](mailto:europcustomerservice@kidkraft.com)  
 +31 20 305 8620  
 M-F from 09:00 to 17:30 (GMT+1)

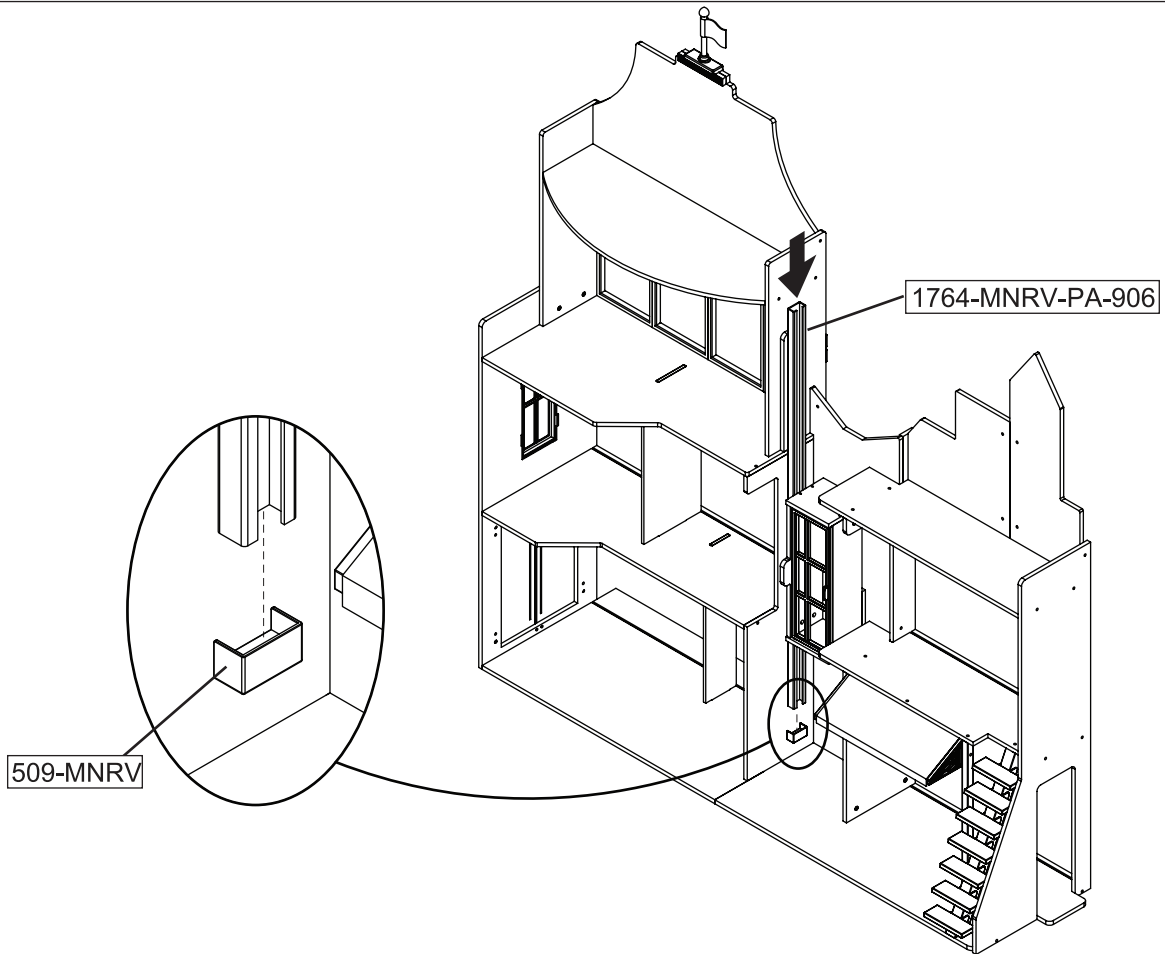
[parts.kidkraft.eu](http://parts.kidkraft.eu)



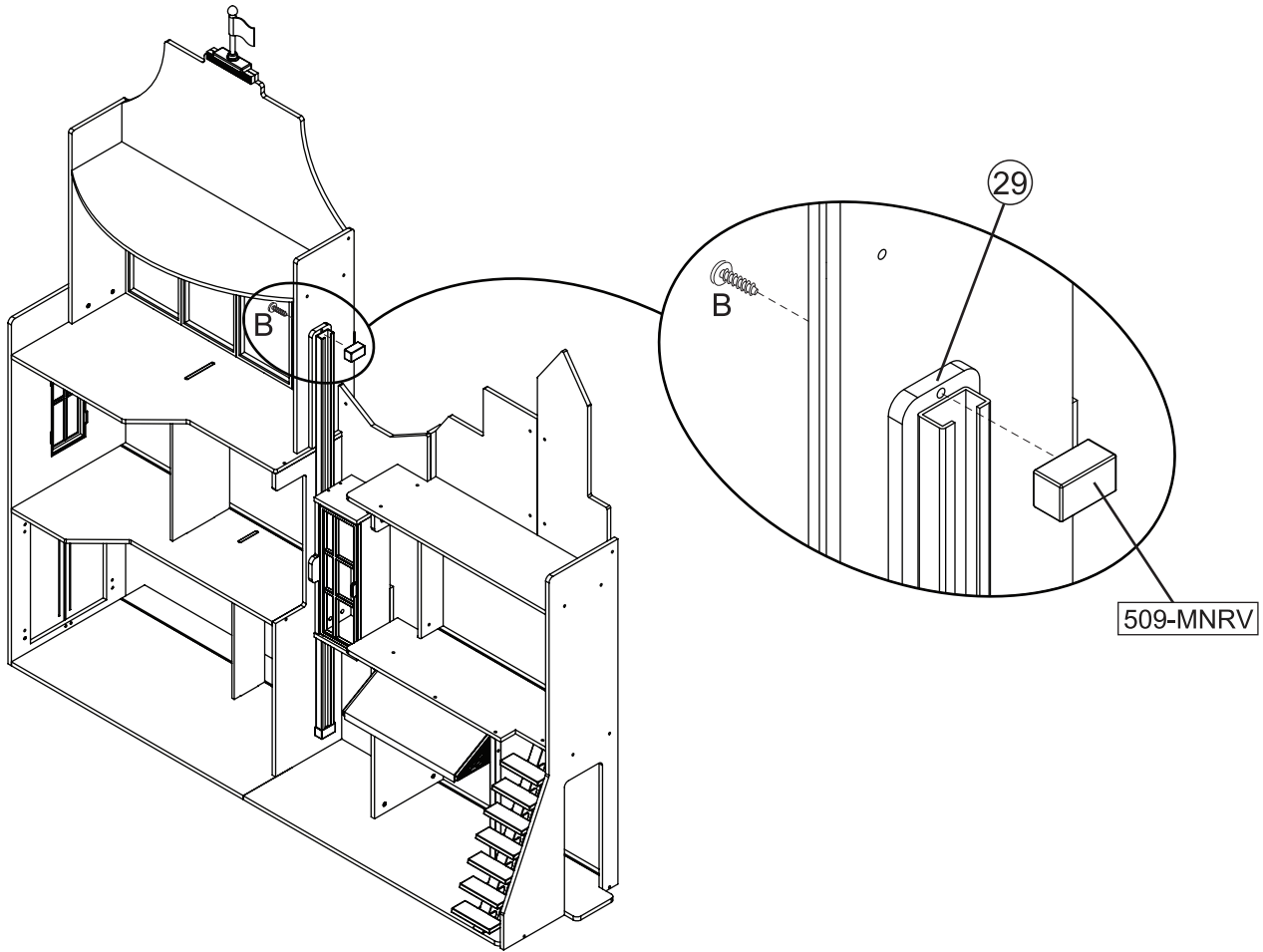
47



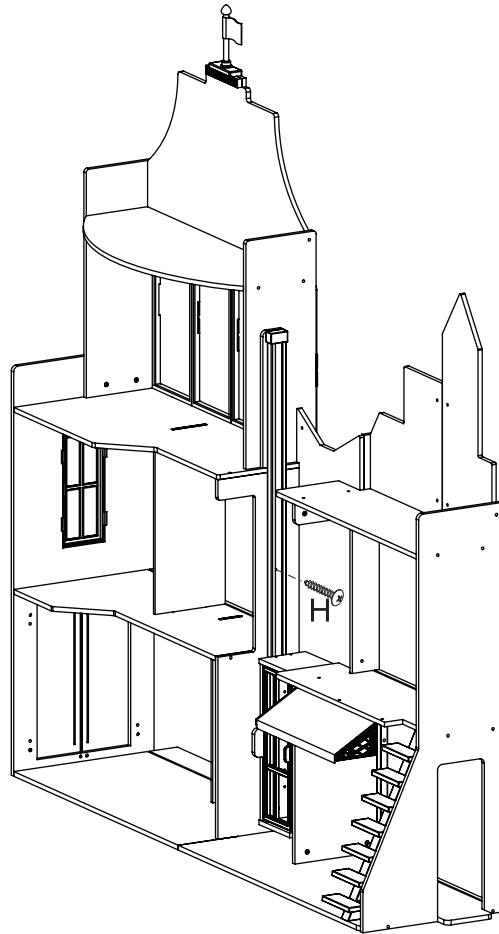
48



49



50



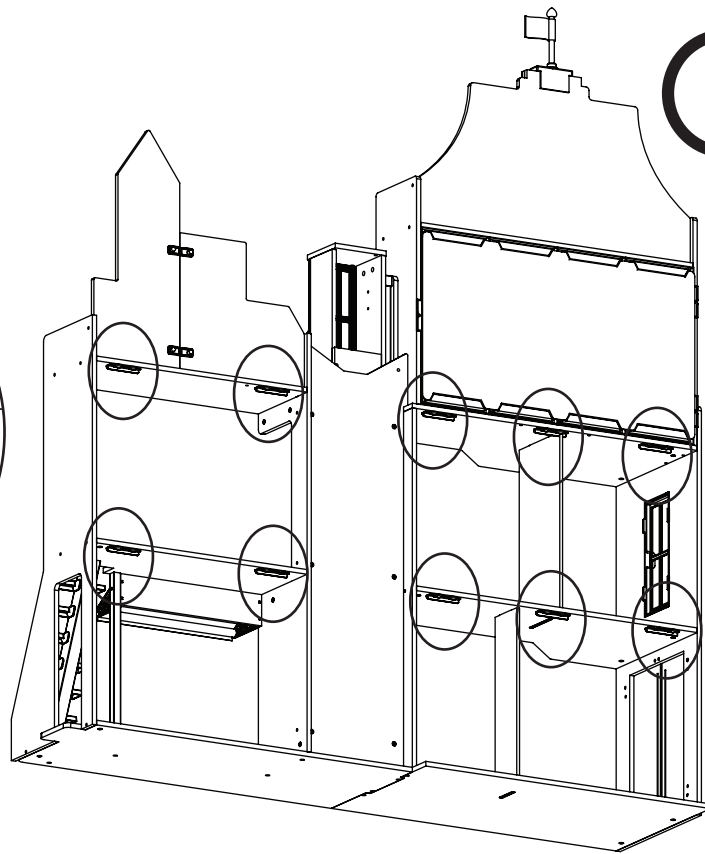
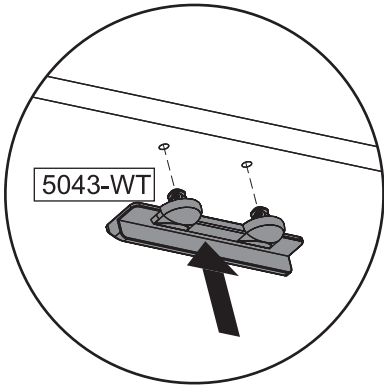


51



**EZ Kraft**  
**ASSEMBLY™**

LESS BUILD TIME. MORE PLAY TIME.

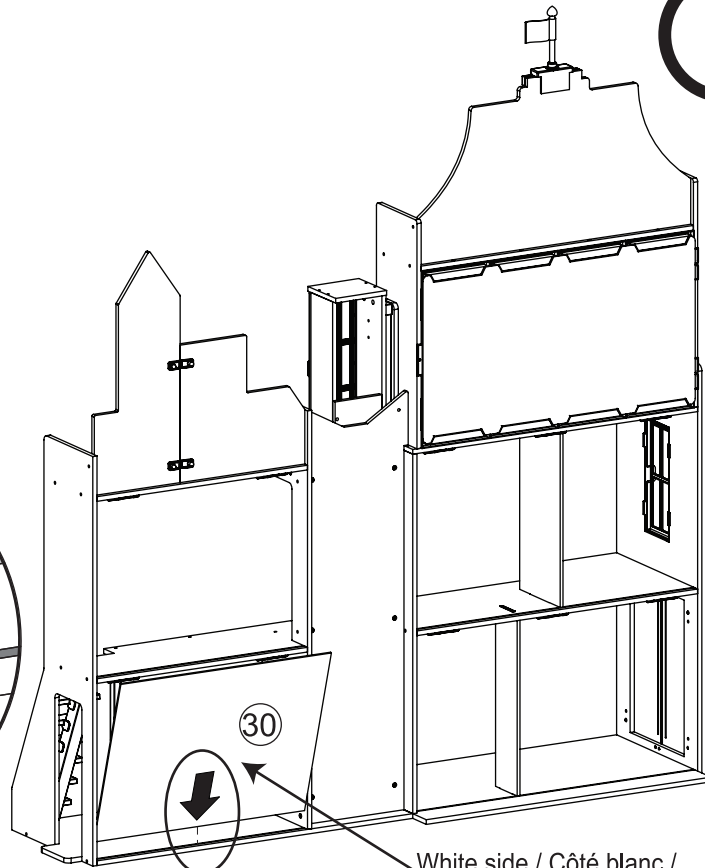
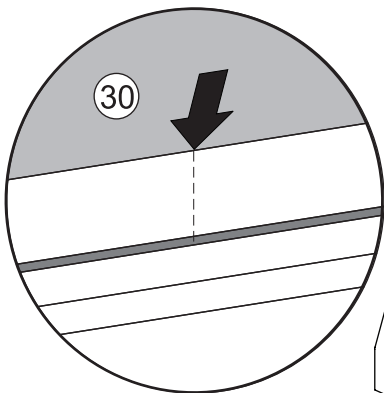


52



**EZ Kraft**  
**ASSEMBLY™**

LESS BUILD TIME. MORE PLAY TIME.



White side / Côté blanc /  
Lado blanco / Weiße Seite / Vit sida



[parts.kidkraft.com](http://parts.kidkraft.com)

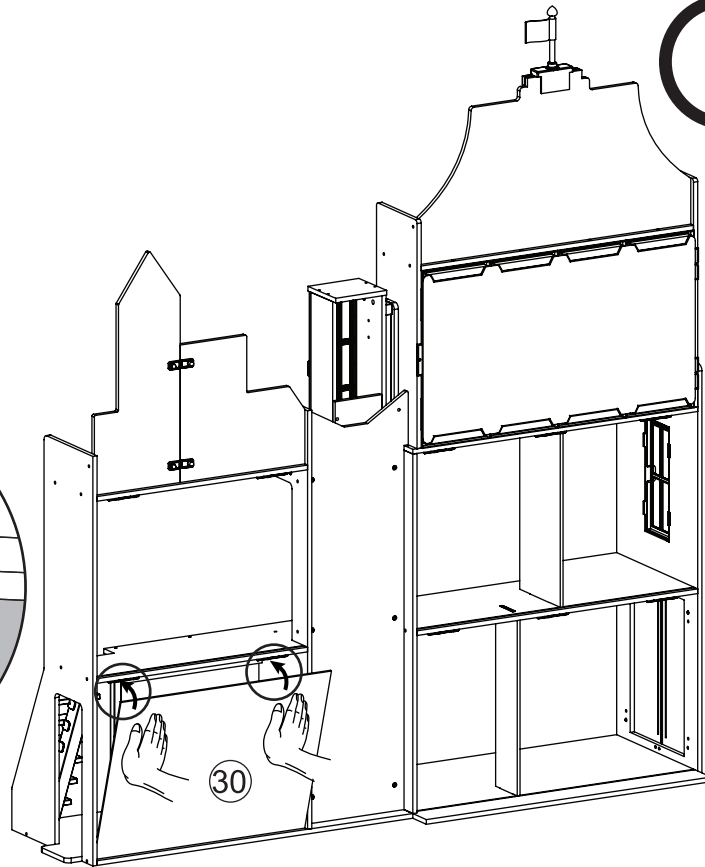
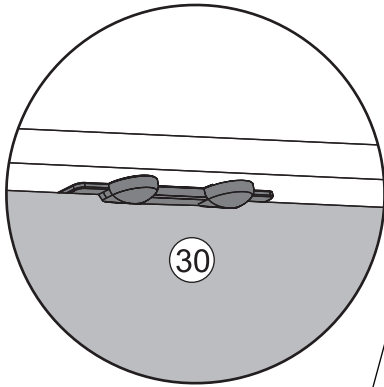
[customerservice@kidkraft.com](mailto:customerservice@kidkraft.com)  
1.800.933.0771  
972.385.0100

53



**EZ Kraft**  
ASSEMBLY™

LESS BUILD TIME. MORE PLAY TIME.

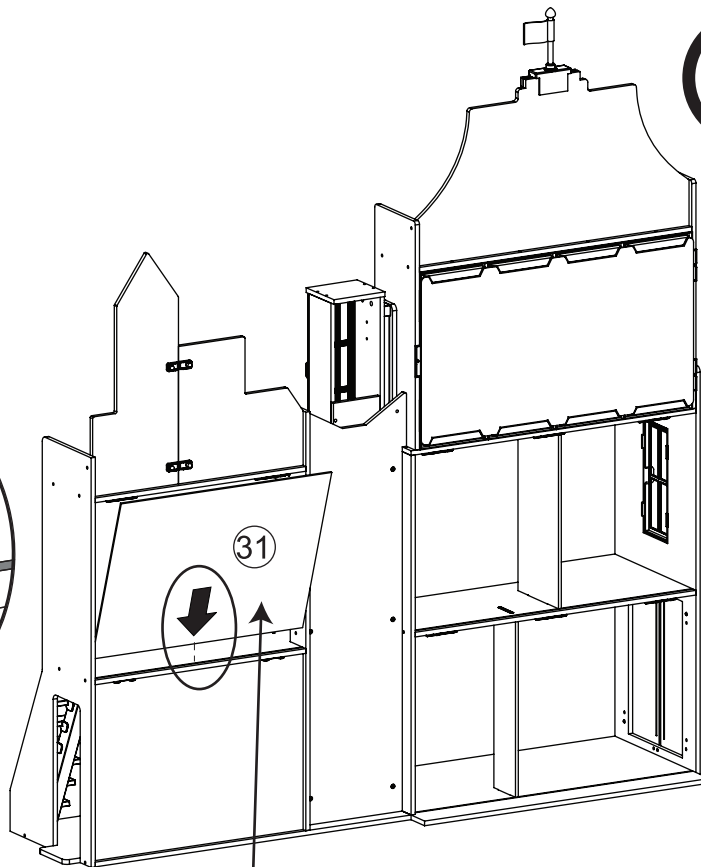
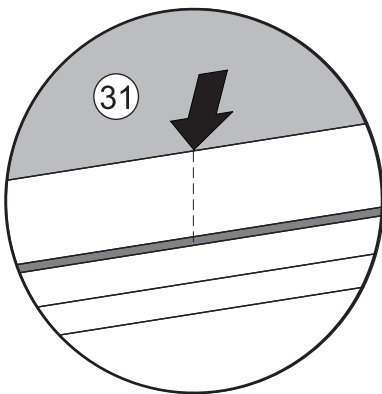


54



**EZ Kraft**  
ASSEMBLY™

LESS BUILD TIME. MORE PLAY TIME.



White side / Côté blanc /  
Lado blanco / WeiÙe Seite / Vit sida

europcustomerservice@kidkraft.com  
+31 20 305 8620  
M-F from 09:00 to 17:30 (GMT+1)

parts.kidkraft.eu

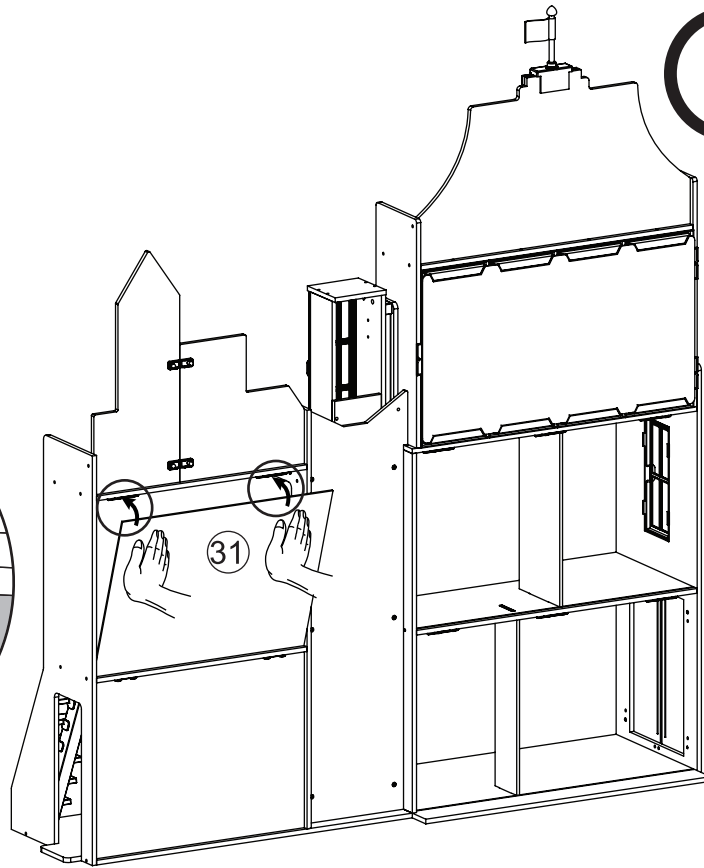
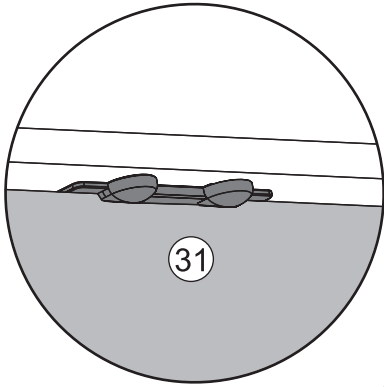


55



**EZ Kraft**  
ASSEMBLY™

LESS BUILD TIME. MORE PLAY TIME.

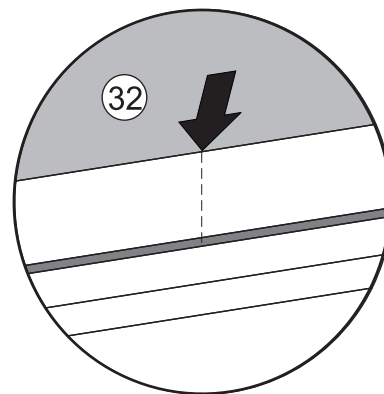
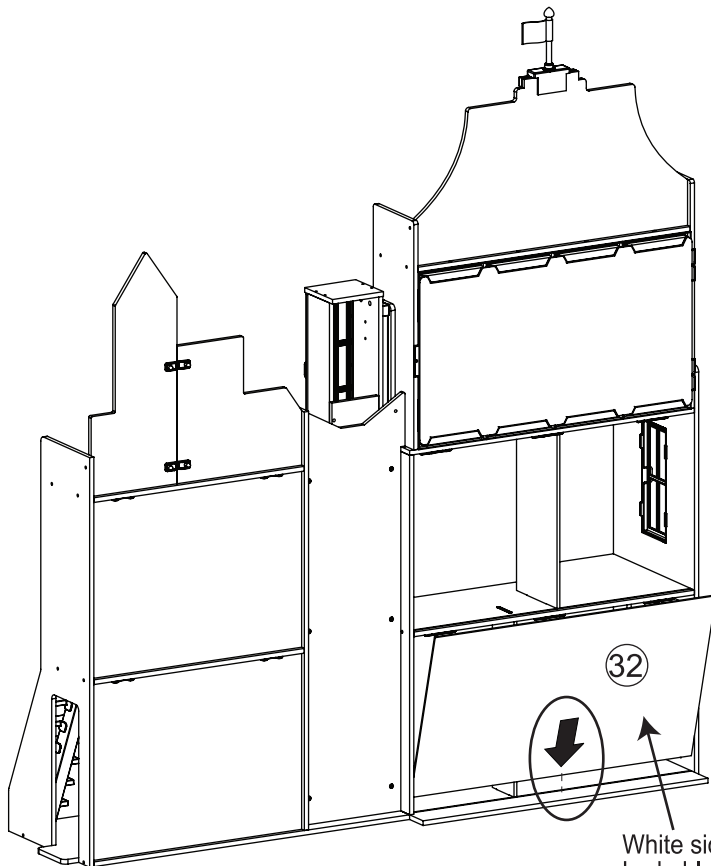


56



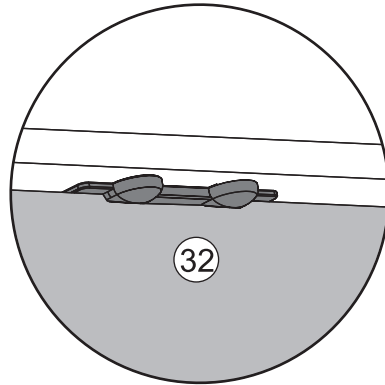
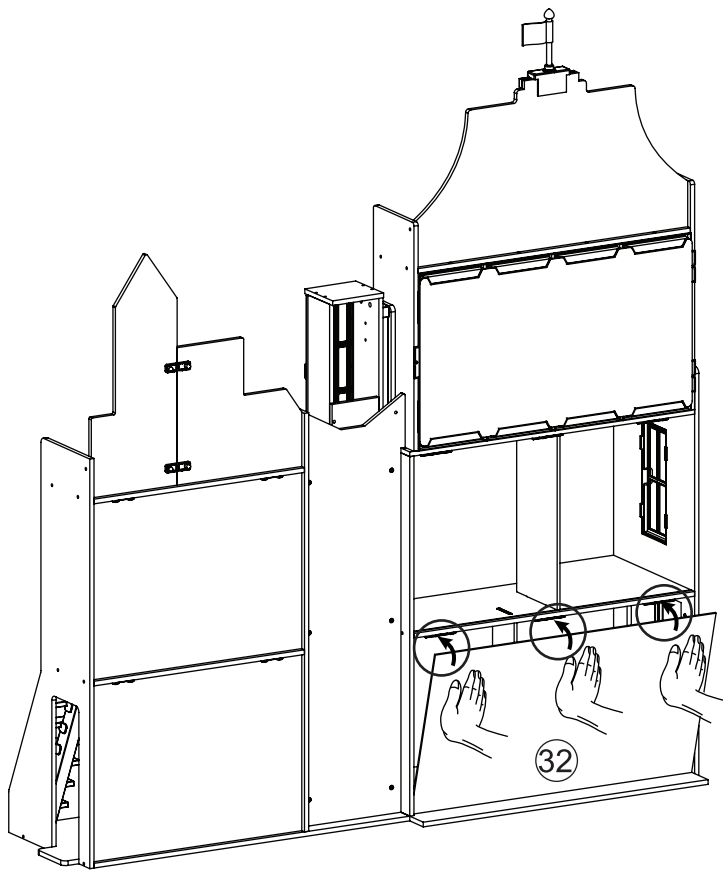
**EZ Kraft**  
ASSEMBLY™

LESS BUILD TIME. MORE PLAY TIME.

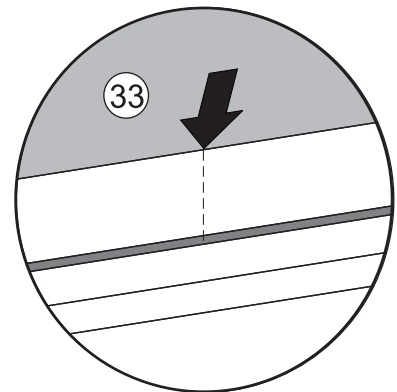
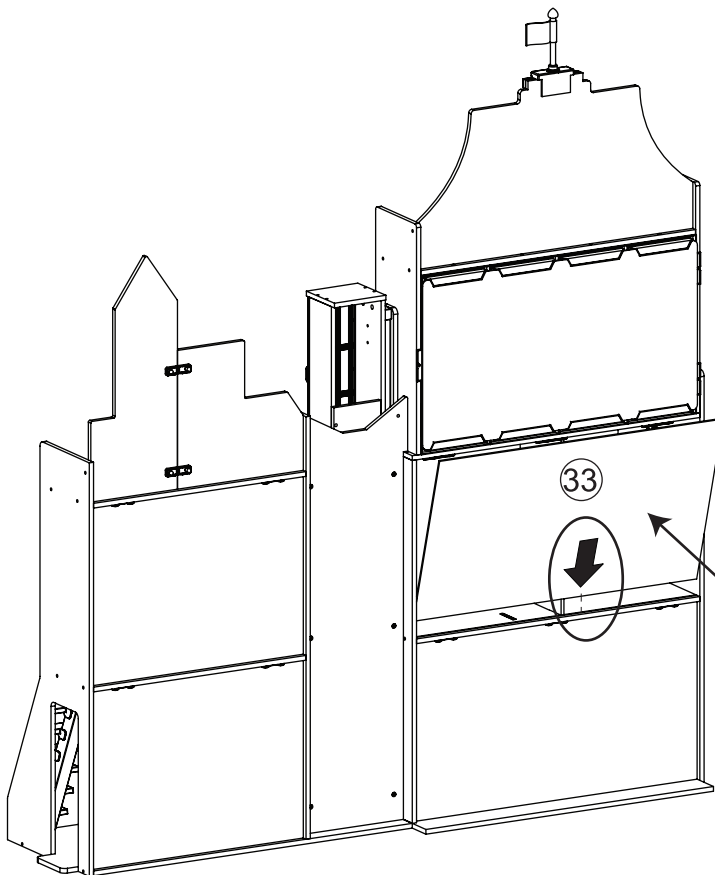


White side / Côté blanc /  
Lado blanco / WeiÙe Seite / Vit sida

57

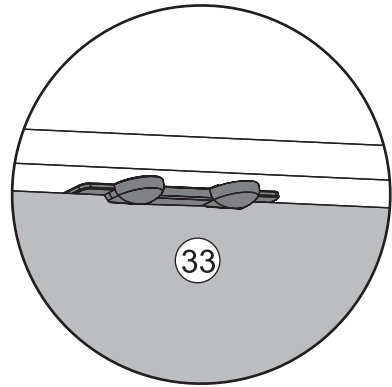
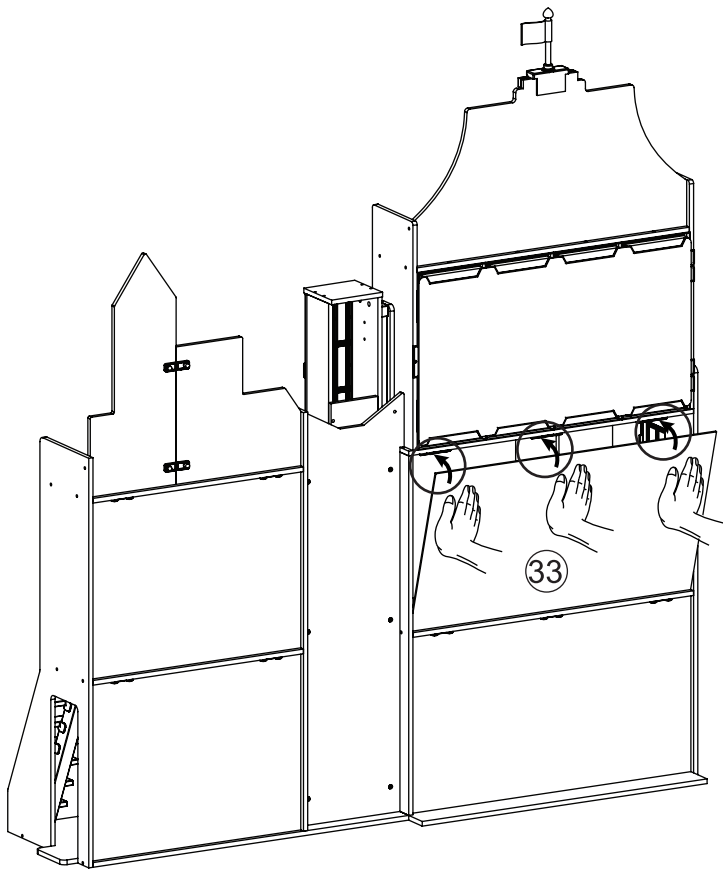


58

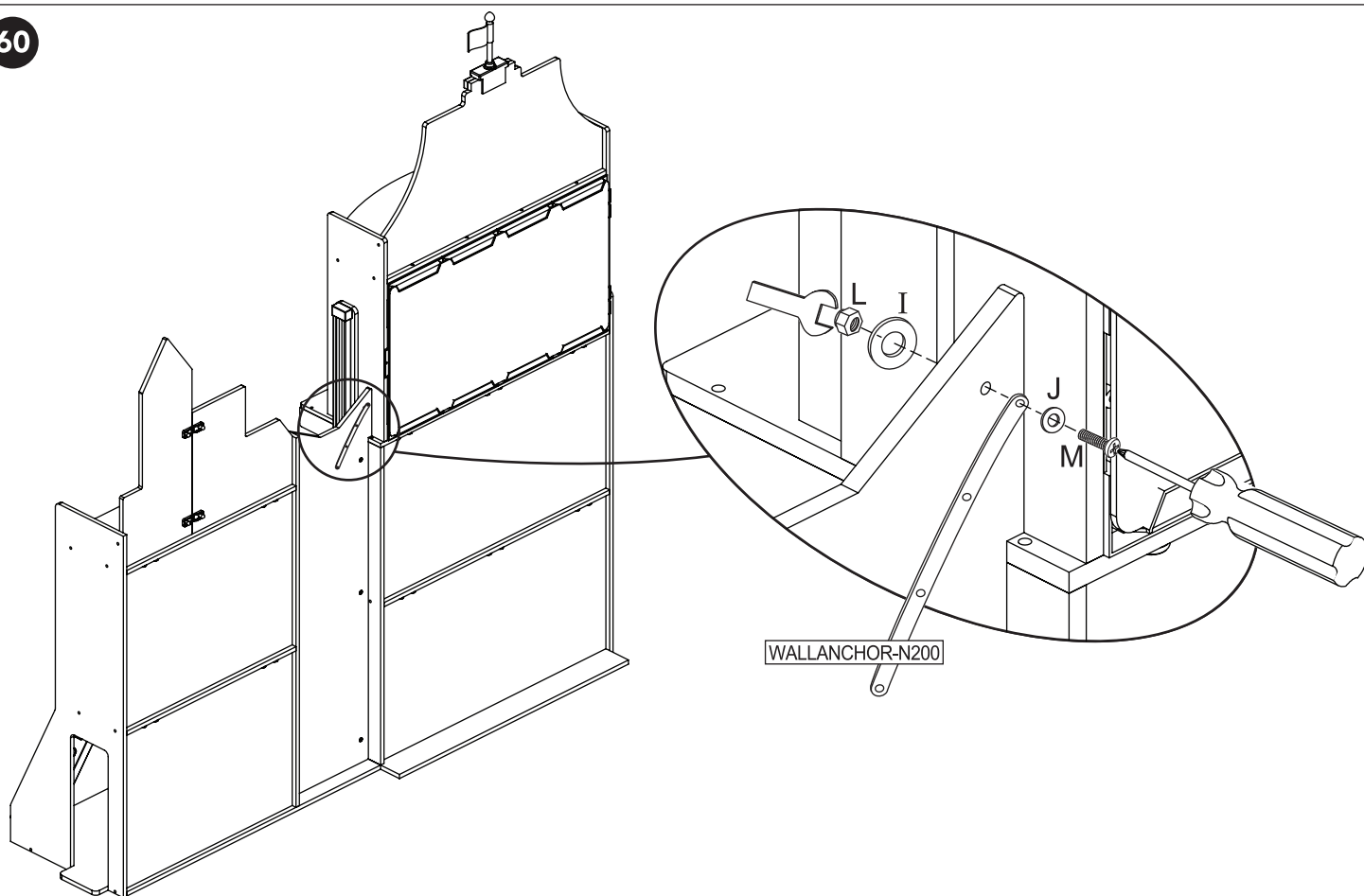


White side / Côté blanc /  
Lado blanco / Weiße Seite / Vit sida

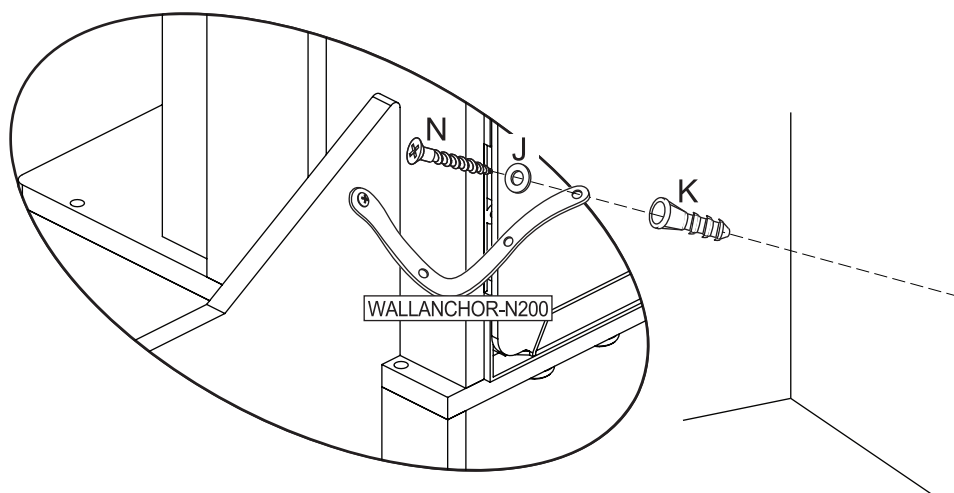




60



61



**⚠ WARNING:**  
 Do not install on a wall where items can fall off and injure a child.

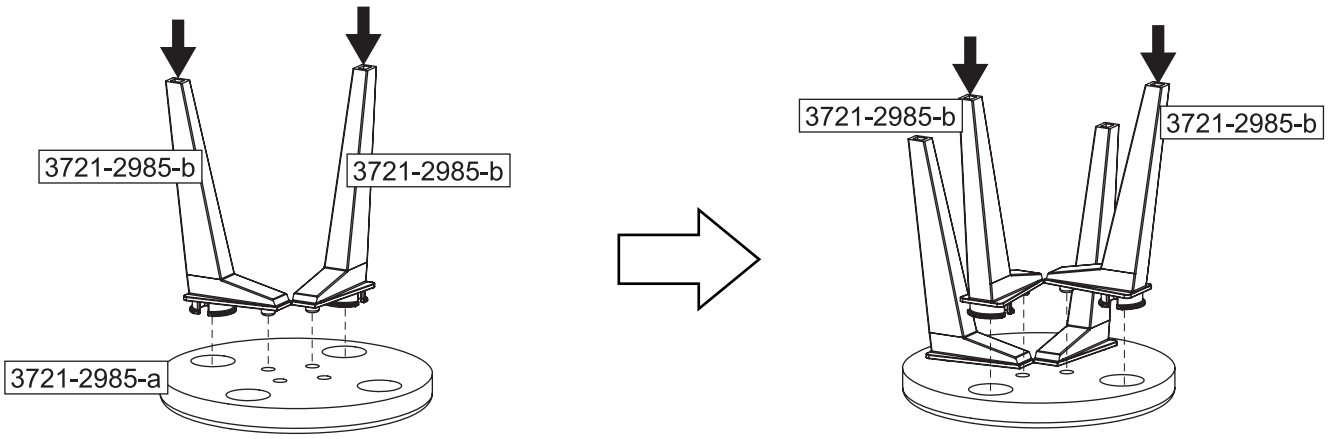
**⚠ AVERTISSEMENT:**  
 Ne pas installer sur un mur duquel d'autres objets risquent de tomber et blesser un enfant. A monter par un adulte.

**⚠ ADVERTENCIA:**  
 No instale en una pared donde otros artículos se puedan caer y lastimar a un niño.

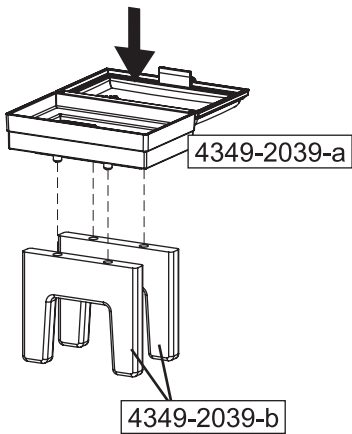
**⚠ VORSICHT:**  
 Bitte nicht an einer Wand anbringen, wo Dinge herunterfallen und Kinder verletzen könnten.

**⚠ WARNING:**  
 Installera inte på en vägg där föremål kan falla ned och skada ett barn.

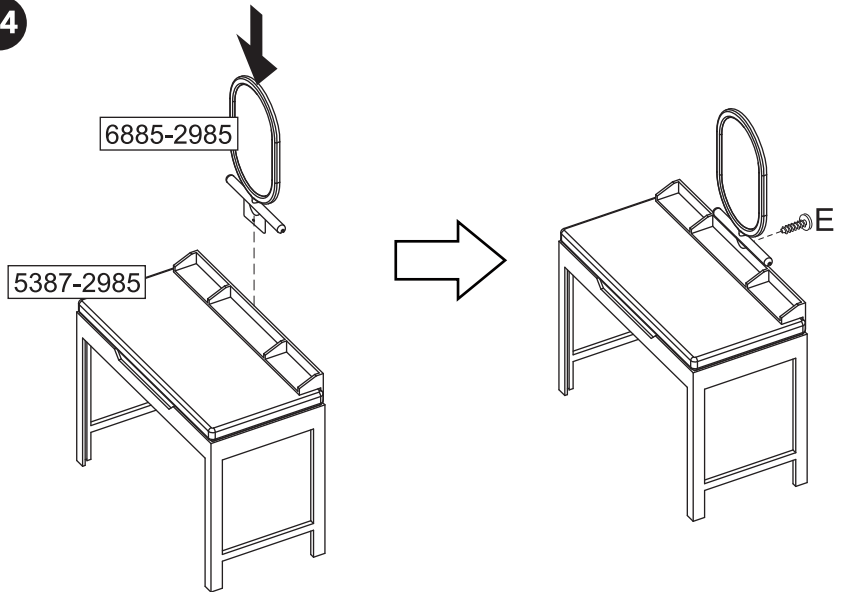
62



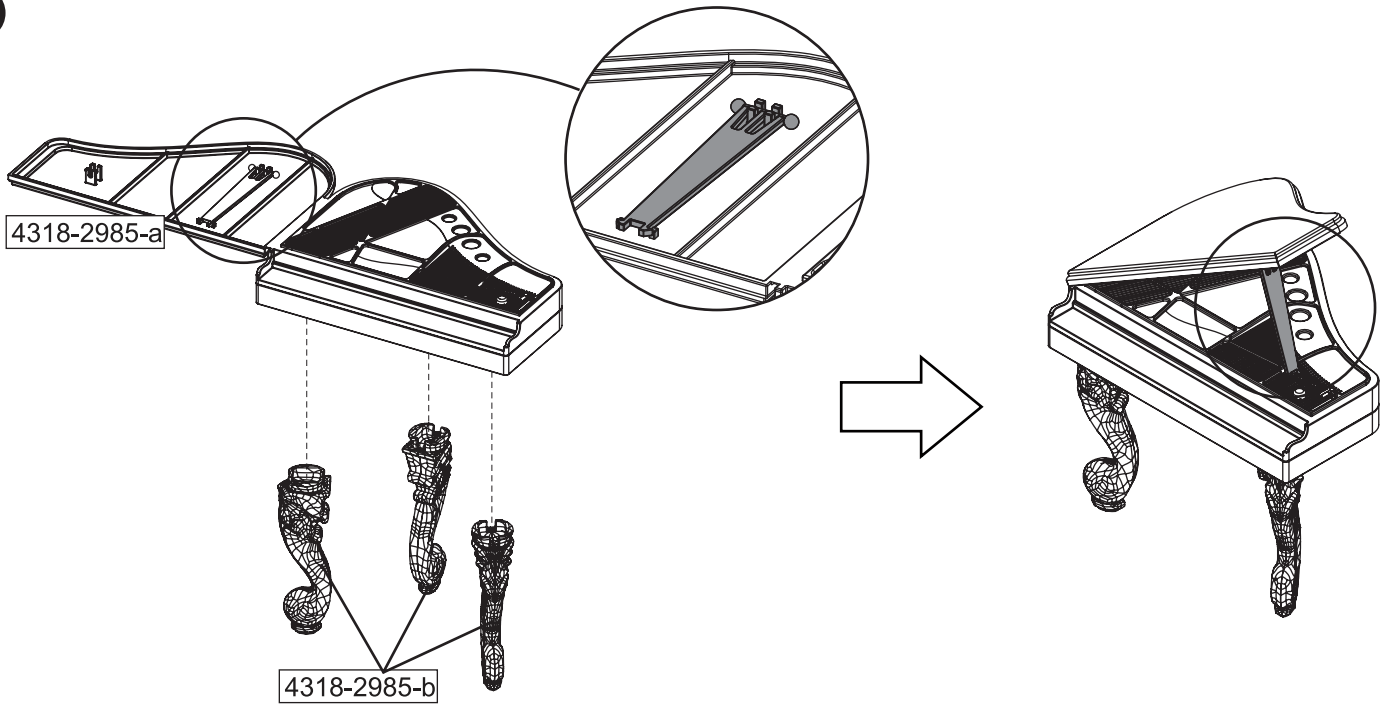
63



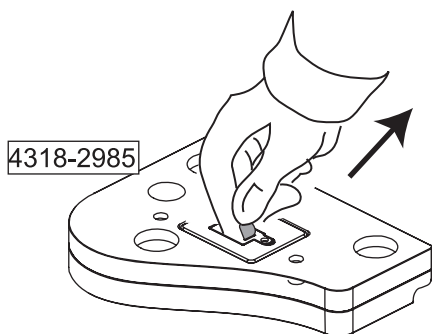
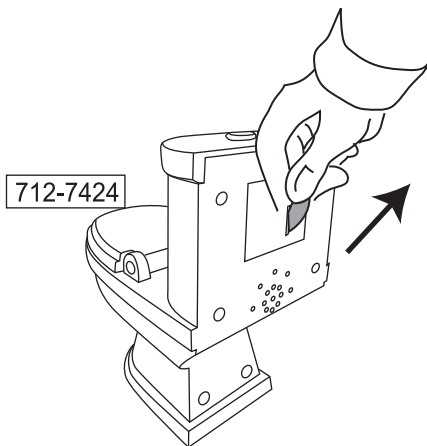
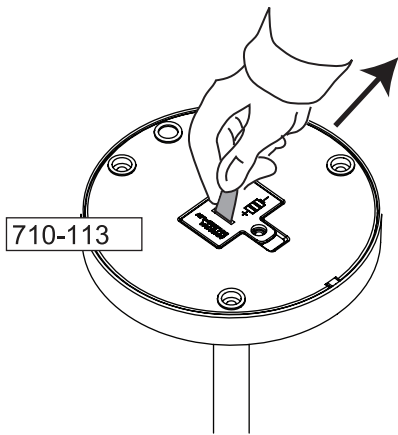
64



65

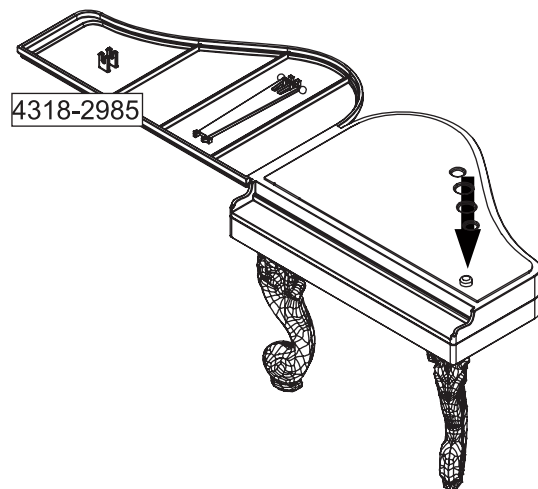
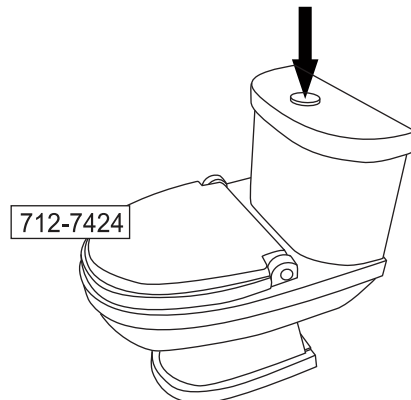
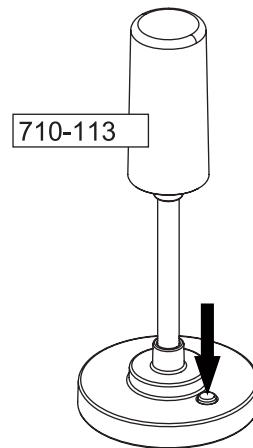


66



67

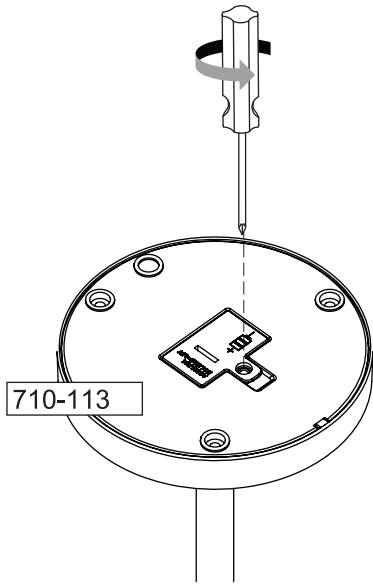
Test the electronics before proceeding with assembly. If you have any issues, please contact customer service.  
 Tester les pièces électroniques avant de procéder à l'assemblage. Pour tout problème, veuillez contacter le service client.  
 Prueba los dispositivos electrónicos antes de empezar el montaje. Si tienes algún problema, ponte en contacto con Atención al cliente.  
 Testen Sie die Elektronik, bevor Sie mit der Montage fortfahren. Kontaktieren Sie bei Problemen bitte den Kundenservice.  
 Testa elektroniken innan du fortsätter med monteringen. Om du har några problem, kontakta kundtjänst



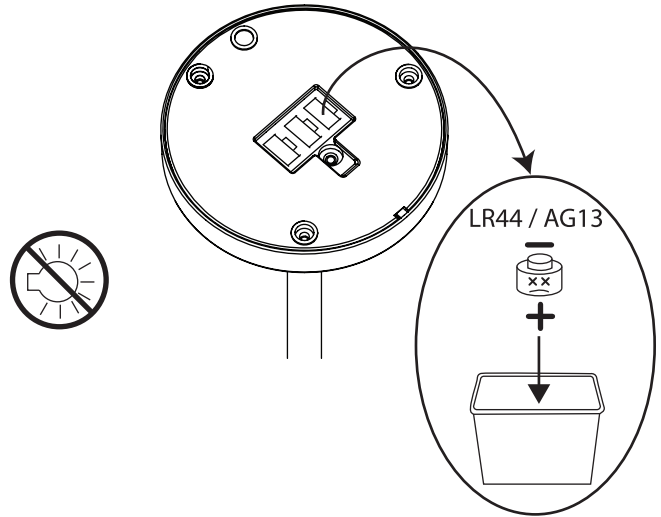


**Battery Replacement Guide**  
**Guide de remplacement de batterie**  
**Guía para cambiar las baterías**  
**Anleitung zum Ersetzen der Batterien**  
**Batteribytesguide**

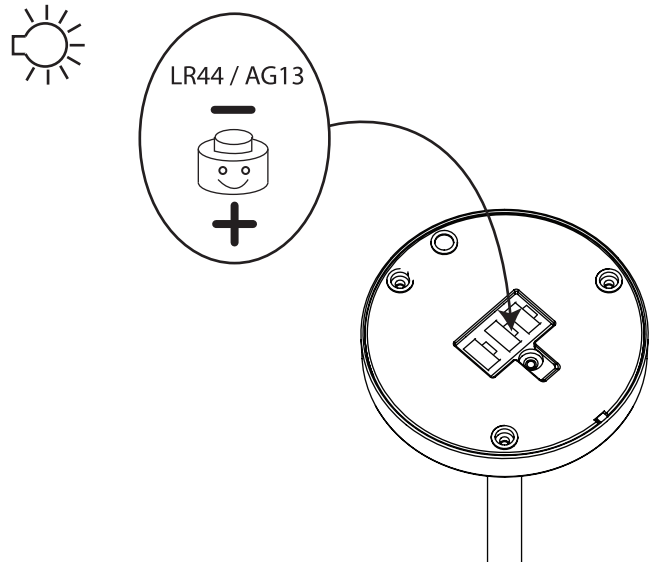
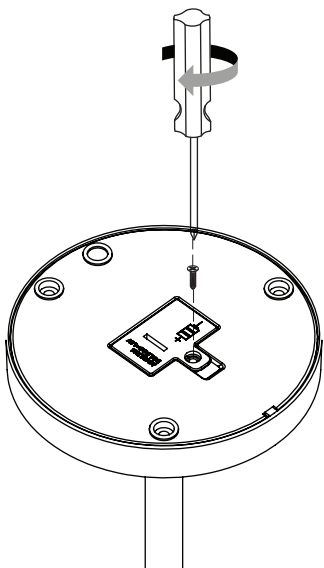
**A1**



**A2**

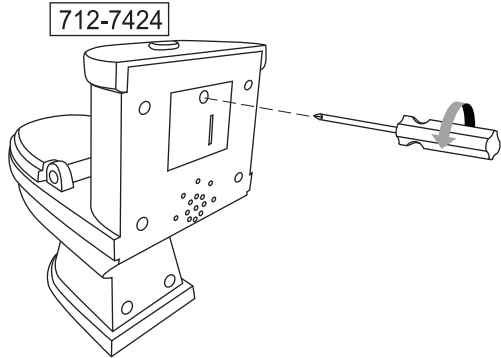


**A3**

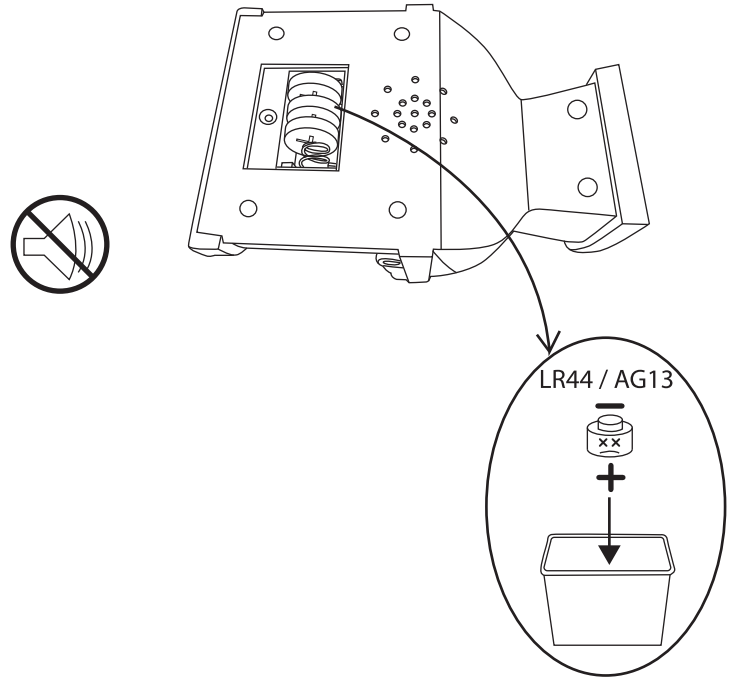


**Battery Replacement Guide**  
**Guide de remplacement de batterie**  
**Guía para cambiar las baterías**  
**Anleitung zum Ersetzen der Batterien**  
**Batteribytesguide**

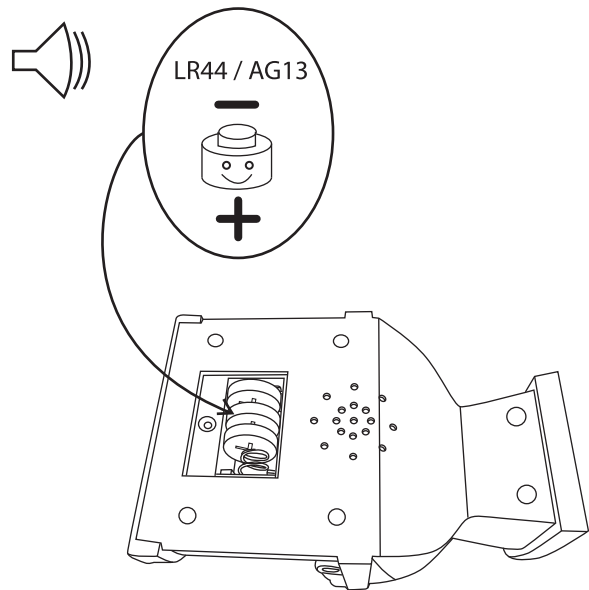
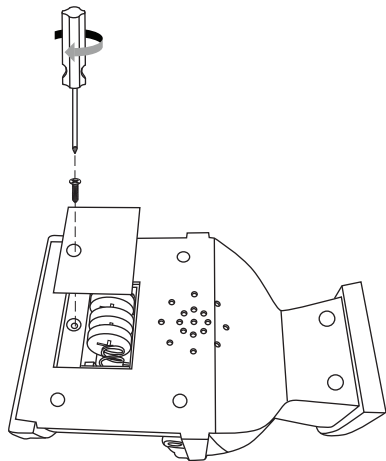
**B1**



**B2**

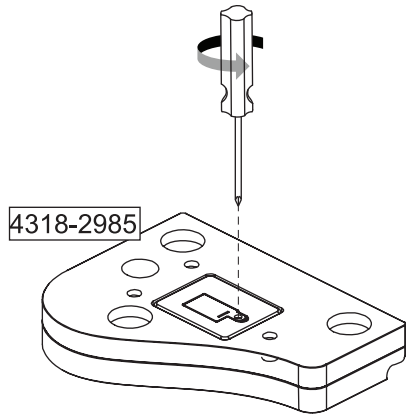


**B3**

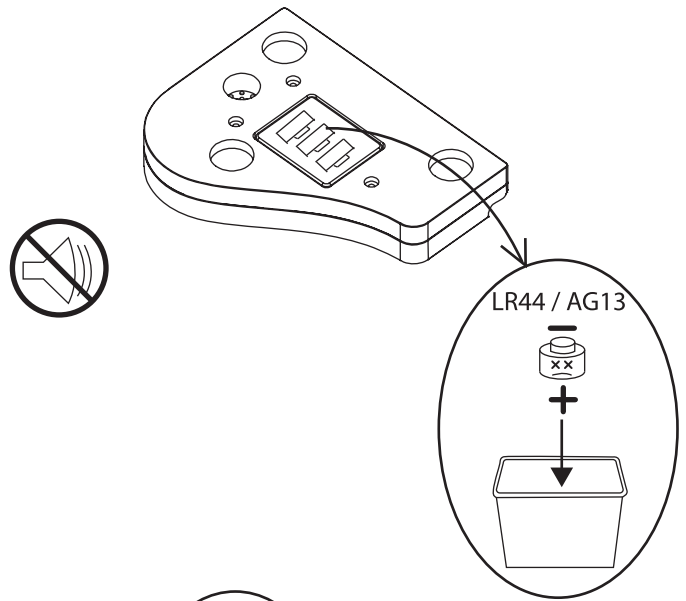


**Battery Replacement Guide**  
**Guide de remplacement de batterie**  
**Guía para cambiar las baterías**  
**Anleitung zum Ersetzen der Batterien**  
**Batteribytesguide**

**C1**



**C2**



**C3**

