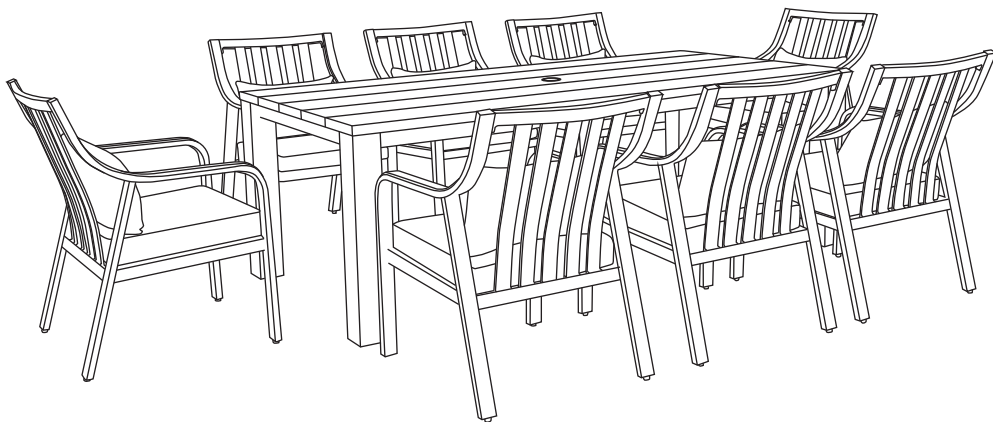




# Catalina 9pc Patio Dining Set Use & Care Instructions

ITM. / ART. 2327707, 2127611  
Model: FRN-310391



## IMPORTANT, RETAIN FOR FUTURE REFERENCE: READ CAREFULLY

Please keep this manual in the event that you need support or a replacement part, as we require the model number for warranty claims.

For assistance with use, parts, or customer service, please contact:

**ATLeisure, LLC**

Customer Service is available by email at [customerservice@atleisure.com](mailto:customerservice@atleisure.com)  
or chat at <http://help.atleisure.com>  
8 AM – 5 PM EST, Monday – Friday.

Please Contact ATLeisure Customer Service Prior to Returning to Store

For outdoor domestic use only. Not for commercial use.

Designed in USA  
Made in China



# Contents

Package Contents . . . . .	2	Assembly . . . . .	6
Chair Assembly . . . . .	2-4	Pillows & Cushions Package Contents . . . . .	7
Package Contents . . . . .	2	Care and Maintenance . . . . .	7
Assembly . . . . .	3-4	Warning and Cautions . . . . .	7
Table Assembly . . . . .	5-6	Warranty . . . . .	8
Package Contents . . . . .	5	Replacement Parts . . . . .	8

## Chair Package Contents

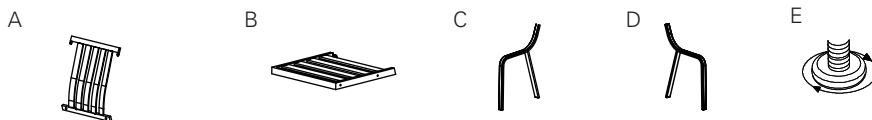
**CAUTION:** Do not use sharp tools to remove the protective material, as it may damage the product. Please lay out all parts prior to assembly to make sure all parts are present.

Hardware Contents:



Part	Description	Quantity
AA	M6x20mm Bolt	32
BB	M6x35mm Bolt	32
CC	Washer	64
DD	Wrench	2

Package Contents:



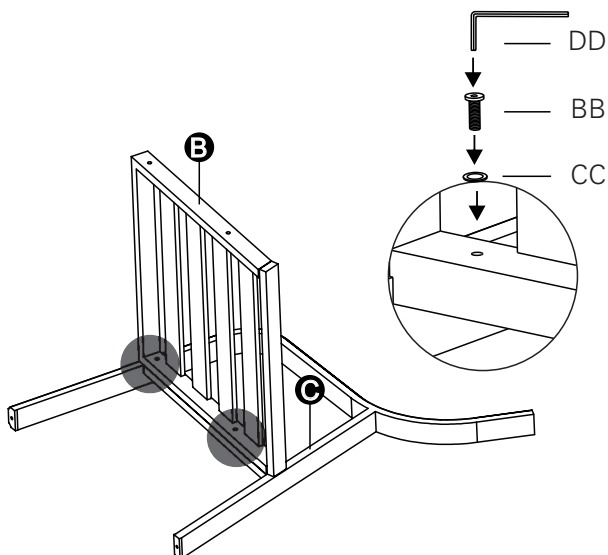
Part	Description	Quantity
A	Back	8
B	Seat	8
C	Armrest (left)	8
D	Armrest (right)	8
E	Leveling Feet (pre-assembled to armrests)	32

# Chair Assembly

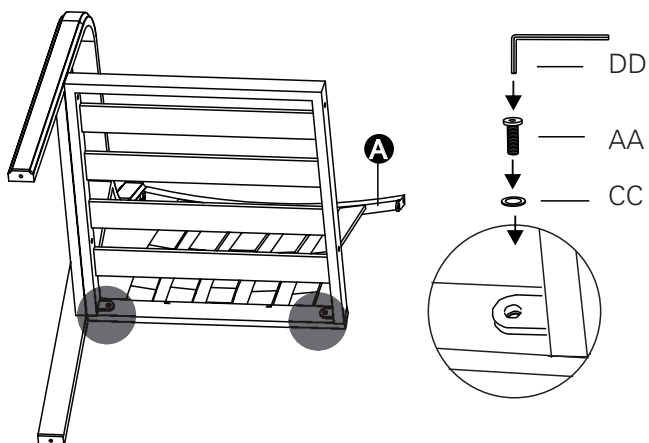
---

## Step 1

Place all parts on level, clean, soft surface.

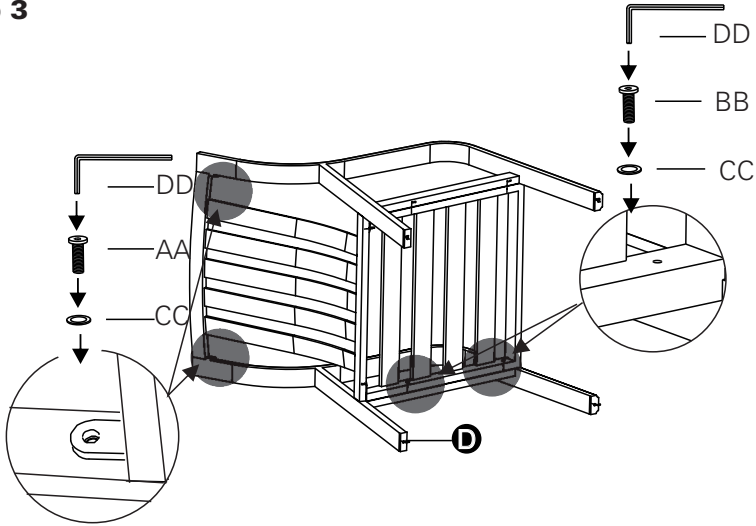


## Step 2

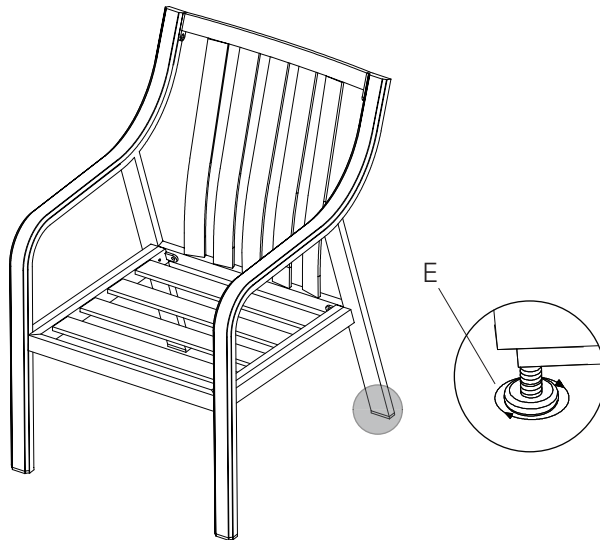


# Chair Assembly

## Step 3



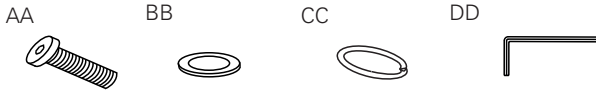
## Step 4



# Table Package Contents

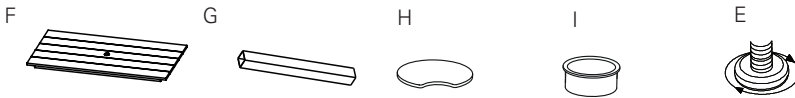
**CAUTION:** Do not use sharp tools to remove the protective material, as it may damage the product. Please lay out all parts prior to assembly to make sure all parts are present.

Hardware Contents:



Part	Description	Quantity
AA	M8x45mm Bolt	8
BB	Washer	8
CC	Spring Washer	8
DD	Wrench	1

Package Contents:



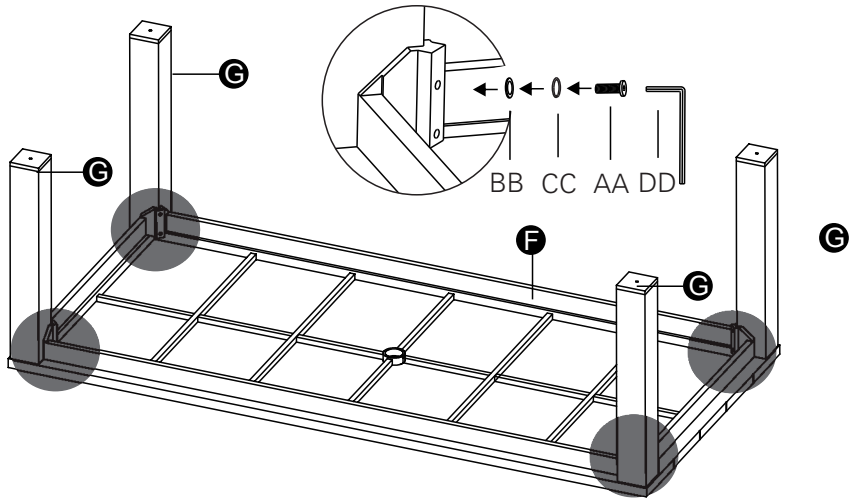
Part	Description	Quantity
F	Table Top	1
G	Leg	4
E	Leveling Feet (pre-assembled )	4
H	Umbrella Hole Cap	1
I	Plastic Cap	1

## Table Assembly


### Step 1

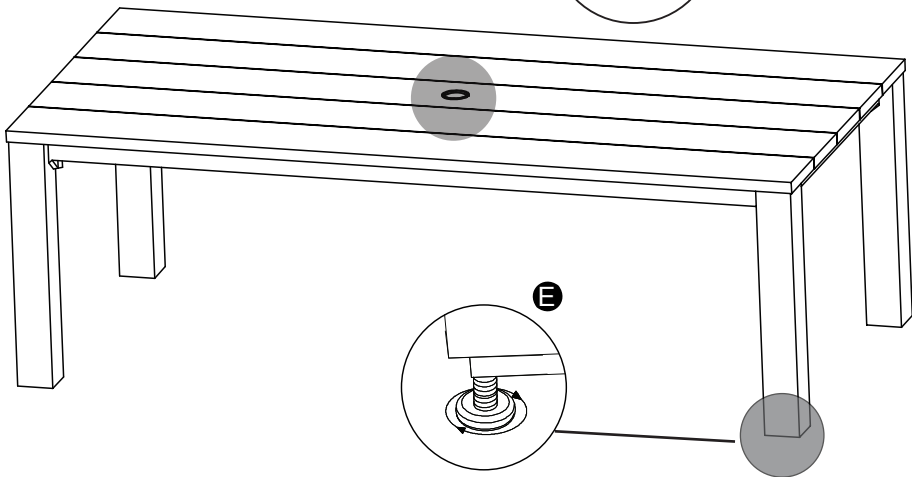
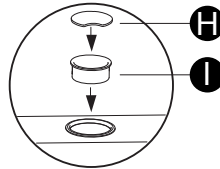
Place all parts on level, clean, soft surface.

# Table Assembly

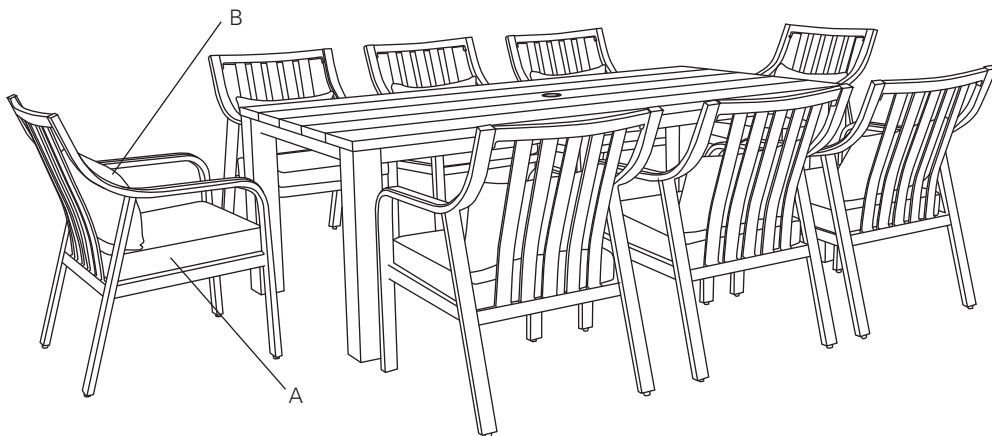


## Step 2

 CAUTION: Please use two people to flip the table over.



# Pillows & Cushions Package Contents



Part	Description	Quantity
A	Seat Cushion	8
B	Lumbar Pillow	8

## Care and Maintenance

- To ensure longevity of your patio set, each seat cushion is made with high density foam. With initial use the seat cushions may feel firm, but with continued use the cushions will continue to soften and provide the ultimate comfort for seasons to come.
- All outdoor furniture is subject to UV rays and weather elements. We suggest using furniture covers or storing your furniture and cushions when not in use.
- See the enclosed Sunbrella® care and cleaning insert for cushion & pillow fabric maintenance.
- In order to keep your furniture vibrant, simply clean with mild soap and water. Rinse and dry thoroughly.

## Warnings and Cautions



**DANGER:** Keep children out of unpacking area.



**CAUTION:** Use chair and table on flat surface only.



**WARNING:** Do not stand on chair. Do not sit or stand on table.



# Warranty

---

## 2 YEAR WARRANTY

This product is covered under a manufacturer's 2 year warranty from date of purchase against defects in materials and workmanship. This warranty does not cover damage due to neglect, abuse, or weather related damage. For full warranty disclosure, email us at [customerservice@atleisure.com](mailto:customerservice@atleisure.com) or chat with us at <https://help.atleisure.com>.

## NOT COVERED UNDER WARRANTY

This warranty excludes the following: acts of nature (i.e. wind, fire, or freeze); damage caused by improper assembly, accident, disaster, misuse, abuse, negligence and discoloration or fading of the finish or wicker as a result of exposure to the elements. Product not intended for commercial use. This warranty gives you specific legal rights, and you may also have other rights which vary from state to state.

**AUSTRALIA:** Our goods come with guarantees that cannot be excluded under the Australian Consumer Law. You are entitled to a replacement or refund for a major failure and compensation for any other reasonably foreseeable loss or damage. You are also entitled to have the goods repaired or replaced if the goods fail to be of acceptable quality and the failure does not amount to a major failure.

# Replacement

---

Customer Service is available by email at [customerservice@atleisure.com](mailto:customerservice@atleisure.com) or chat at <http://help.atleisure.com> 8 AM – 5 PM EST, Monday – Friday.

<b>Part</b>	<b>Description</b>	<b>Re-order No.</b>
KIT	Chair Hardware Kit	FRN-310391- CHAIR-KIT
KIT	Table Hardware Kit	FRN-310391-TABLE-KIT



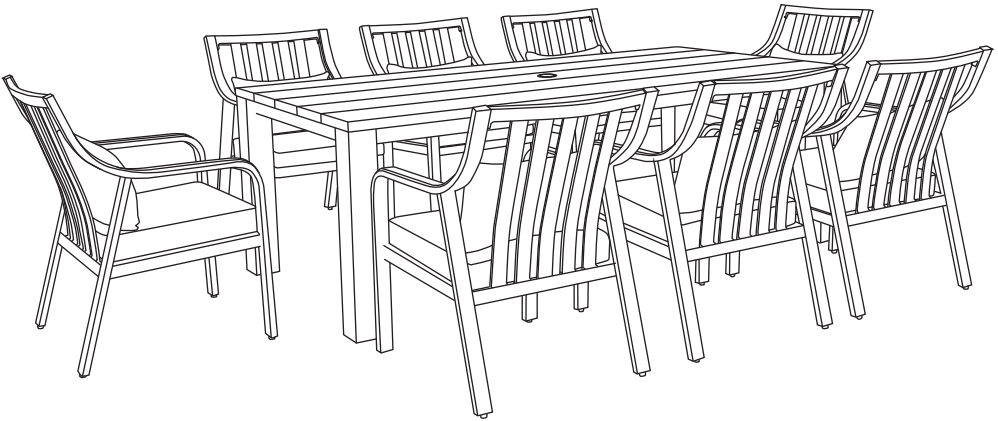


ATLeisure, LLC  
1040 Boulevard SE, Suite B  
Atlanta, Georgia 30312, USA

**Customer Service is available** by email at  
**customerservice@atleisure.com** or chat at **http://help.atleisure.com**  
8 AM – 5 PM EST, Monday – Friday.

# Ensemble de patio Catalina 9 pièces avec table Instructions d'assemblage et d'entretien

ITM. / ART. 2327707, 2127611  
Model:FRN-310391



## IMPORTANT, À CONSERVER POUR DE FUTURS BESOINS DE RÉFÉRENCE : À LIRE SOIGNEUSEMENT

Pour obtenir de l'aide concernant l'assemblage et les pièces  
ou pour joindre le service à la  
clientèle :

**ATLeisure, LLC**

Service à la clientèle : courriel – [customerservice@atleisure.com](mailto:customerservice@atleisure.com)  
clavardage – <http://help.atleisure.com> (service en anglais offert)  
Du lundi au vendredi, de 8 h à 17 h (HE). ou site Web : [www.atleisure.com](http://www.atleisure.com)  
**NE PAS RETOURNER AU MAGASIN**

Usage extérieur domestique seulement. Ne pas utiliser à des fins commerciales.

Conçu aux États-Unis  
Fabriqué en Chine

# Contenu

Contenu . . . . .	2	Utilisation . . . . .	6
Montage du chaise . . . . .	2-4	Coussins contenu de l'emballage . . . . .	7
Contenu de l'emballage . . . . .	2	Entretien et nettoyage . . . . .	7
Utilisation . . . . .	3-4	Mises en garde . . . . .	7
Montage de la table . . . . .	5-6	Garantie . . . . .	8
Contenu de l'emballage . . . . .	5	Pièces de rechange . . . . .	8

## Chaise contenu de l'emballage

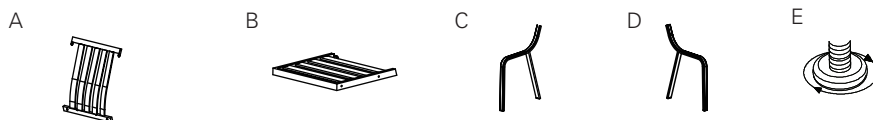
**ATTENTION:** ur éviter d'abîmer le produit, ne pas utiliser d'outils ou d'objets tranchants pour retirer le matériel de protection. Avant de commencer le montage, vérifier qu'il ne manque aucune pièce.

Quincaillerie:



Pièce	Description	Quantité
AA	Vis M6 x 20mm	32
BB	Vis M6 x 35mm	32
CC	Rondelle plate	64
DD	Clé	2

Contenu de l'emballage:

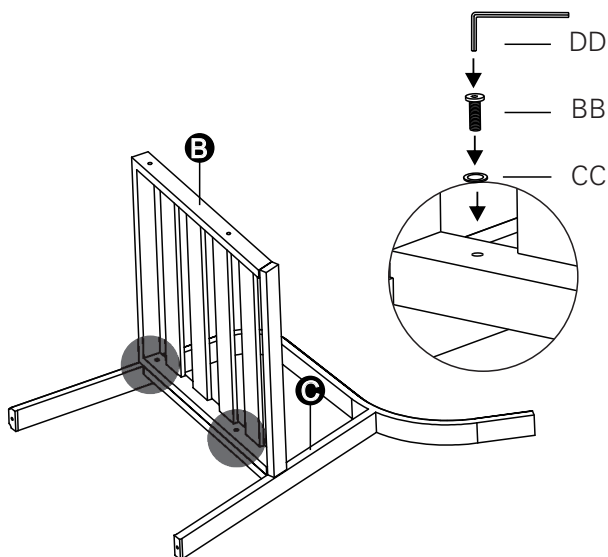


Pièce	Description	Quantité
A	Chaise de retour	8
B	Siège	8
C	Accoudoir (gauche)	8
D	Accoudoir (droit)	8
E	Pattes de nivellement (préassemblées)	32

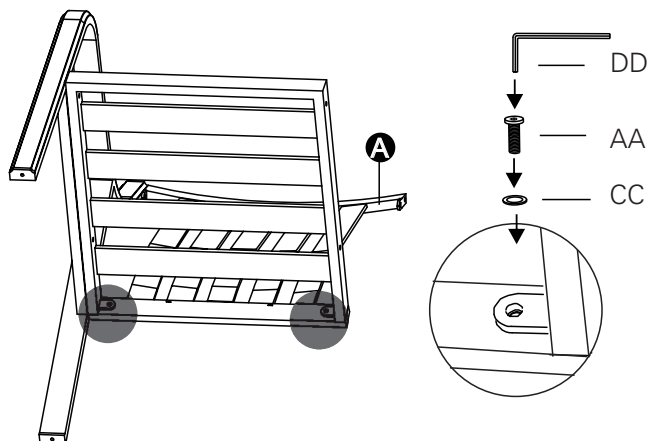
# Montage

## Étape 1 :

Disposer toutes les pièces sur une surface propre, douce et plane.

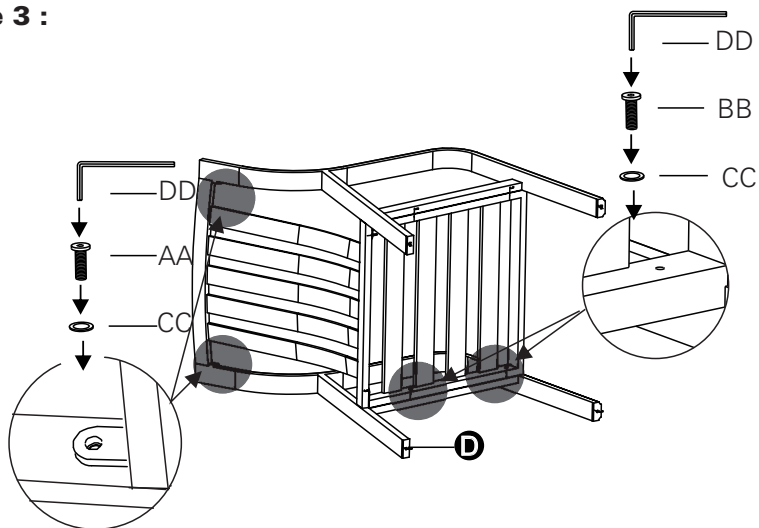


## Étape 2 :

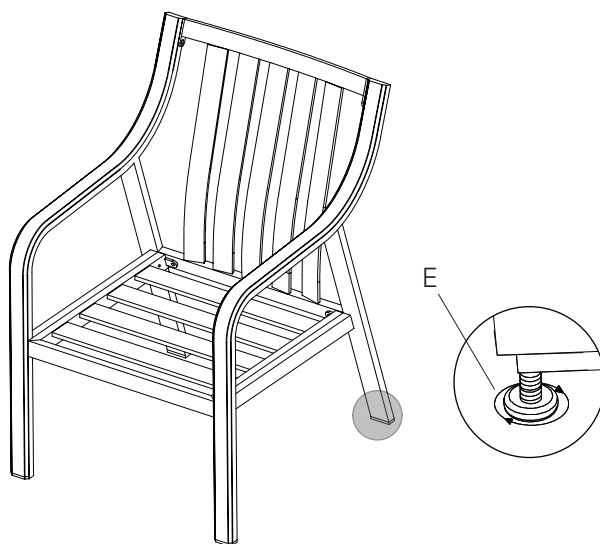


# Montage

## Étape 3 :



## Étape 4 :

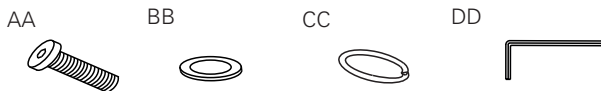


## Montage de la table

---

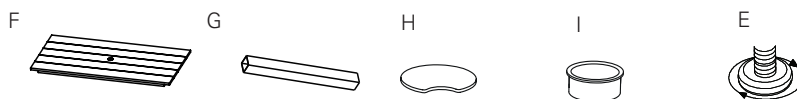
**ATTENTION:** ur éviter d'abîmer le produit, ne pas utiliser d'outils ou d'objets tranchants pour retirer le matériel de protection. Avant de commencer le montage, vérifier qu'il ne manque aucune pièce.

Quincaillerie:



Pièce	Description	Quantité
AA	Vis M8 x 45 mm	8
BB	Rondelle plate	8
CC	Rondelle courbée plate	8
DD	Clé	1

Contenu de l'emballage:



Pièce	Description	Quantité
F	Dessus de table	1
G	Patte	4
E	Pattes de nivellement (préassemblées)	4
H	Couvercle de trou de parasol	1
I	Couvercle en plastique	1

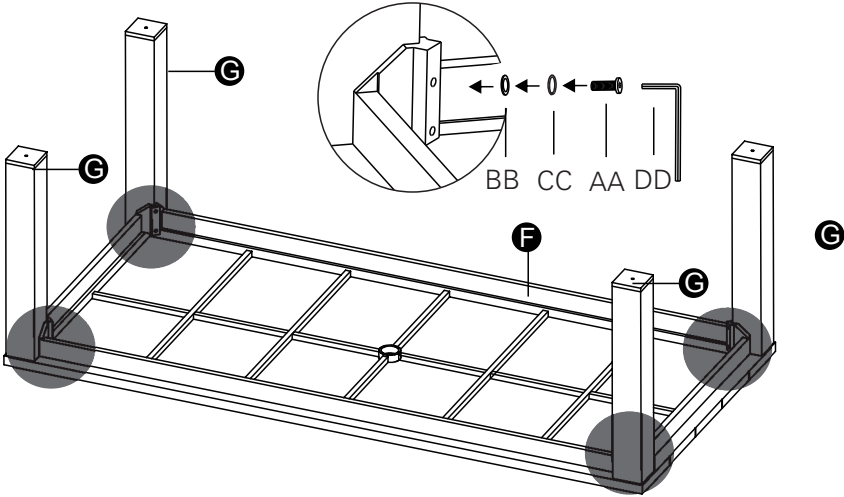
## Montage de la table

---


### Étape 1:

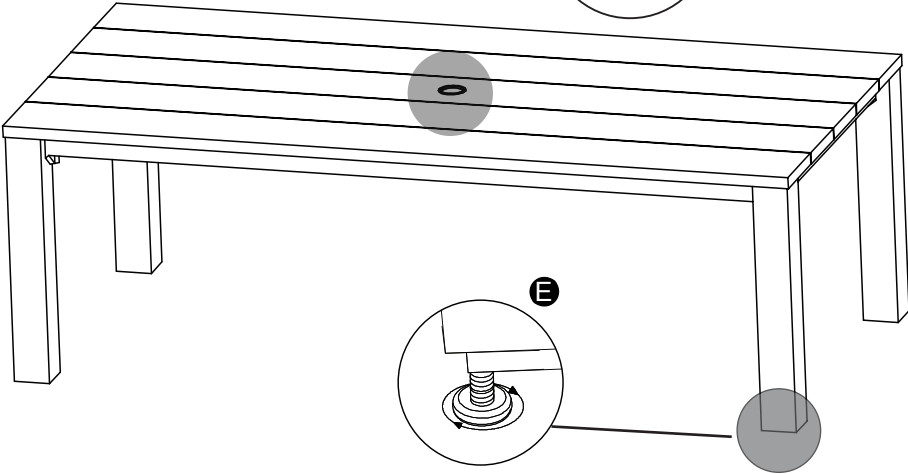
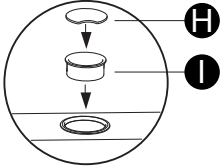
Disposer toutes les pièces sur une surface propre, douce et plane.

# Montage de la table (suite)

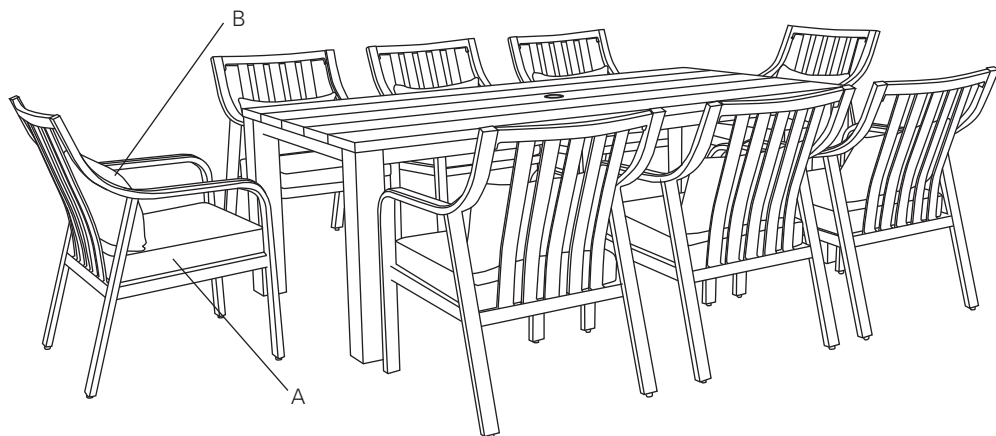


## Étape 2:

 ATTENTION: Il faut deux personnes pour mettre la table à l'endroit.



## Coussins contenu de l'emballage



Pièce	Description	Quantité
A	Coussin	8
B	Coussin lombaire	8

## Entretien et nettoyage

- Pour assurer la durabilité de votre mobilier extérieur, les coussins de siège sont faits de mousse haute densité. Ils pourraient sembler fermes à la première utilisation, mais avec l'usage, ils s'assoupliront et vous apporteront un confort sans égal des saisons durant.
- Tout ameublement extérieur est exposé aux rayons UV et aux intempéries.
- Nous conseillons de couvrir les meubles et coussins ou de les ranger lorsqu'ils ne sont pas utilisés.
- Consulter le feuillet SunbrellaMD pour obtenir les instructions d'entretien et de nettoyage des coussins et du tissu. Pour conserver l'apparence éclatante des meubles, il suffit de les nettoyer avec de l'eau et un savon doux, puis de bien les rincer et les sécher.

## Mises en garde



**DANGER:** Tenir les enfants à l'écart lors de l'assemblage.



**ATTENTION:** Utiliser les fauteuils, et la table sur une surface plane seulement.



**AVERTISSEMENT:** Ne pas se tenir debout sur les fauteuils. Ne pas s'asseoir ni se tenir debout sur la table.





# Garantie

---

## GARANTIE DE 2 ANS

Ce produit est assorti d'une garantie du fabricant de 2 ans à compter de la date d'achat. Elle couvre tout défaut de matériaux et de fabrication, mais exclut les dommages causés par la négligence, une utilisation abusive ou les conditions climatiques. Pour obtenir l'intégralité de la garantie, service à la clientèle : courriel – [customerservice@atleisure.com](mailto:customerservice@atleisure.com), clavardage – <http://help.atleisure.com>, du lundi au vendredi, de 8 h à 17 h (HE).

## EXCLUSION DE GARANTIE

Ne sont pas couverts par cette garantie : les dommages causés par une catastrophe naturelle (p. ex. vent, feu, gel), un assemblage inadéquat, un accident, un sinistre, une utilisation inadéquate ou abusive ou la négligence, ni toute décoloration ou dégradation du fini ou de l'osier survenue à la suite d'une exposition aux éléments. Ce produit n'est pas conçu pour un usage commercial. Cette garantie confère à l'acheteur des droits légaux spécifiques, qui peuvent s'ajouter à d'autres droits selon l'endroit où il habite.

AUSTRALIE : Nos produits sont assortis de garanties qui ne peuvent être exclues, conformément à la législation sur la protection du consommateur de l'Australie. L'acheteur a droit à un remplacement ou à un remboursement pour un défaut majeur et à une compensation pour toute autre perte et tout autre dommage raisonnablement prévisible. Il a également le droit de faire réparer ou remplacer un produit si celui-ci n'est pas d'une qualité acceptable, même si le défaut n'est pas considéré comme majeur.

## Pièces de rechange

---

Service à la clientèle : courriel – [customerservice@atleisure.com](mailto:customerservice@atleisure.com)  
clavardage – <http://help.atleisure.com> (service en anglais offert)  
Du lundi au vendredi, de 8 h à 17 h (HE).

Pièce	Description	No de commande
KIT	Ensemble de quincaillerie - chaise	FRN-310391- CHAIR-KIT
KIT	Ensemble de quincaillerie - table	FRN-310391-TABLE-KIT



ATLeisure, LLC  
1040 Boulevard SE, Suite B  
Atlanta, Georgia 30312, USA  
ÉTATS-UNIS

**Service à la clientèle : courriel – [customerservice@atleisure.com](mailto:customerservice@atleisure.com)**

Du lundi au vendredi, de 8 h à 17 h (HE)

**Clavardage - <http://help.atleisure.com>, [www.atleisure.com](http://www.atleisure.com)**

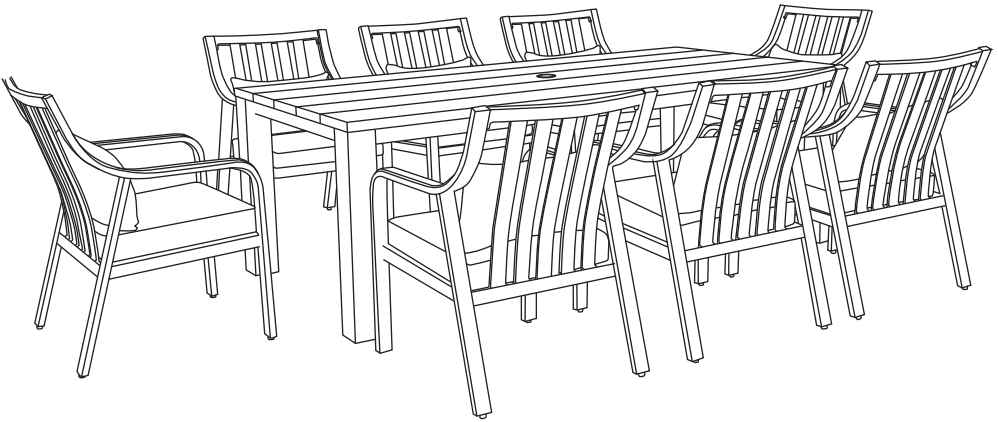
(service en anglais offert)



# Juego de comedor de patio

## Instrucciones de ensamblado y cuidado

ITM. / ART. 2327707, 2127611  
Model:FRN-310391



### **IMPORTANTE: CONSERVAR PARA CONSULTA POSTERIOR. LEER ATENTAMENTE.**

Conserve este manual por si necesita asistencia o piezas de repuesto, dado que requerimos el número de modelo para las reclamaciones de garantía.

Para ayuda con el montaje, las piezas o para comunicarse con el servicio de atención al cliente, comuníquese con:

***ATLeisure, LLC***

Puede comunicarse con el Servicio de atención al cliente por correo electrónico a [customerservice@atleisure.com](mailto:customerservice@atleisure.com) o por chat en <http://help.atleisure.com> (únicamente inglés)

de lunes a viernes de 8 a.m. to 5 p.m. (hora del este de E.U.A.)

o visite nuestro sitio web en [www.atleisure.com](http://www.atleisure.com)

**NO DEVUELVA EL PRODUCTO A LA TIENDA**

Únicamente para uso doméstico, no apto para uso comercial.

Diseñado en EE.UU.

Hecho en China



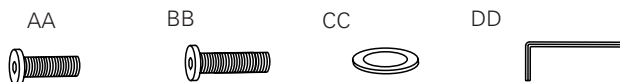
# Índice

Índice . . . . .	2	Montaje . . . . .	6
Armado de la silla . . . . .	2-4	Cojín contenido del paquete . . . . .	7
Contenido del paquete . . . . .	2	Cuidado y mantenimiento . . . . .	7
Montaje . . . . .	3-4	Precauciones y advertencias . . . . .	7
Armado de la mesa . . . . .	5-6	Garantía . . . . .	8
Contenido del paquete . . . . .	5	Piezas de repuesto . . . . .	8

## Sillón contenido del paquete

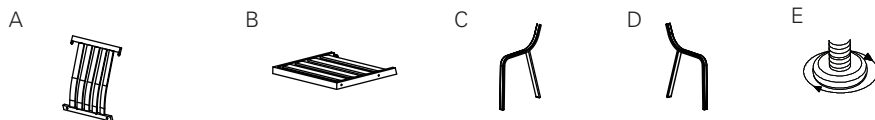
**PRECAUCIÓN:** Antes de comenzar a ensamblar este producto, asegúrese que todas las piezas estén completas. Coloque todas las piezas sobre una superficie plana, suave y limpia.

Materiales incluidos:



Parte	Descripción	Cantidad
AA	Perno M6 x 20 mm	32
BB	Perno M6 x 35 mm	32
CC	Arandela	64
DD	Llave inglesa	2

Contenido del paquete:

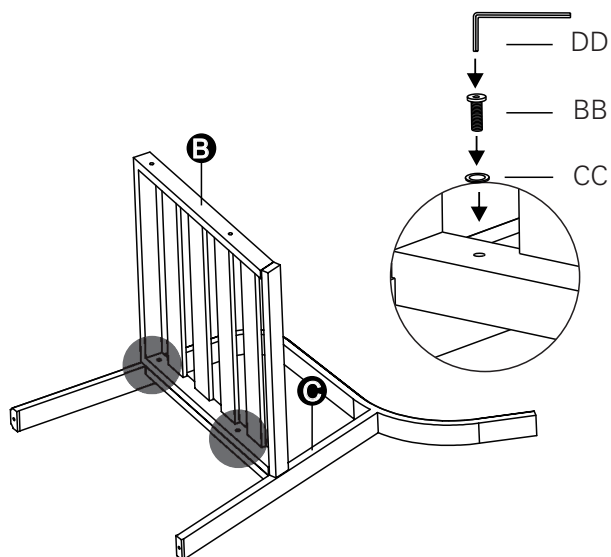


Parte	Descripción	Cantidad
A	Parte posterior del sillón	8
B	Asiento	8
C	Reposabrazos (izquierdo)	8
D	Reposabrazos (derecho)	8
E	Pies niveladores (premontados)	32

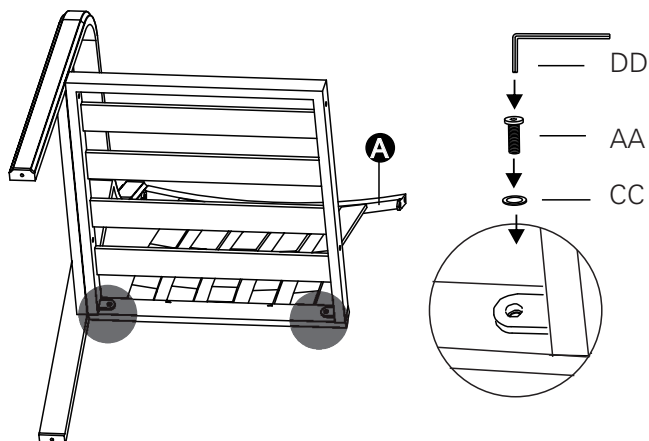
# Armado de sillón

## Paso 1 :

Disponer todas las piezas sobre una superficie limpia, suave y plana.

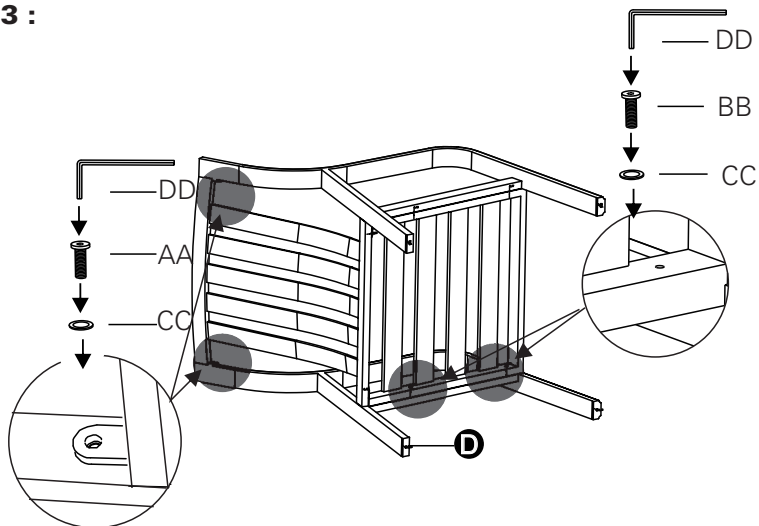


## Paso 2 :

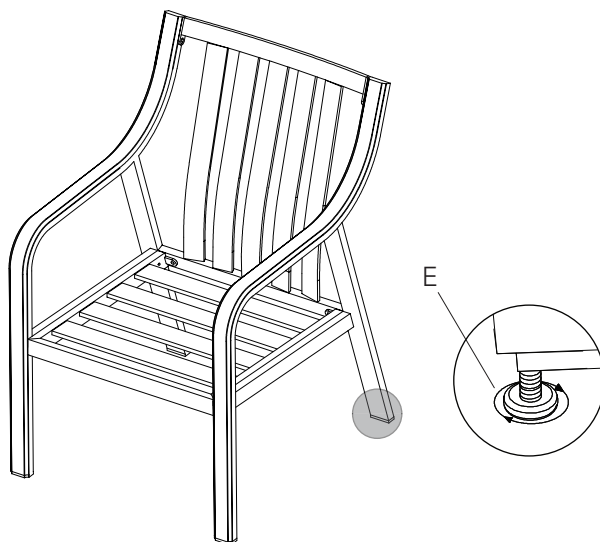


# Armado de sillón

**Paso 3 :**



**Paso 4 :**



## Armado de la mesa

---

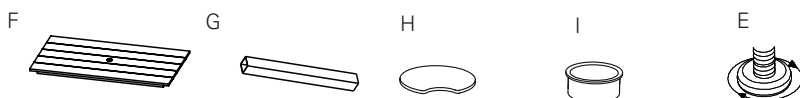
**PRECAUCIÓN:** Antes de comenzar a ensamblar este producto, asegúrese que todas las piezas estén completas. Coloque todas las piezas sobre una superficie plana, suave y limpia.

Materiales incluidos:



Parte	Descripción	Cantidad
AA	Perno M8 x 45 mm	8
BB	Arandela	8
CC	Arandela curva	8
DD	Llave inglesa	1

Contenido del paquete:



Parte	Descripción	Cantidad
F	Tablero de la mesa	1
G	Estructura con patas	4
E	Pies niveladores (premontados)	4
H	Tapa de la sombrilla	1
I	Tapa de la plastique	1

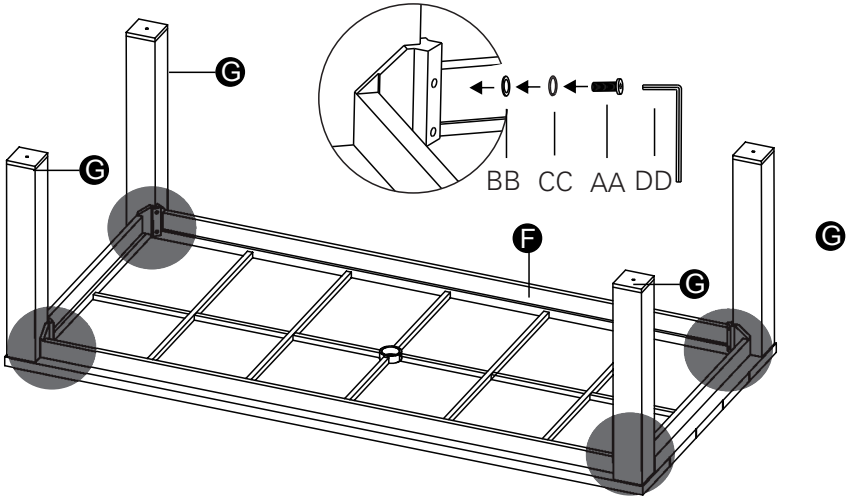
## Armado de la mesa

---


### Paso 1:

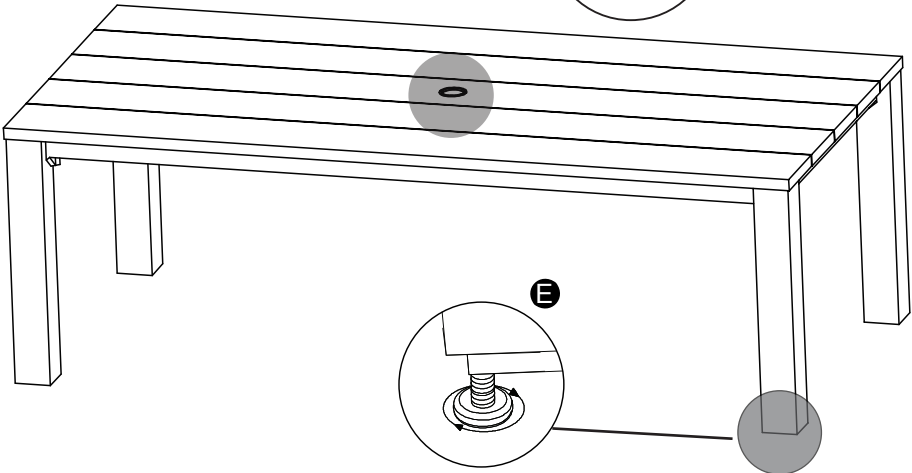
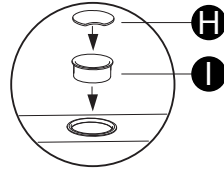
Coloque todas las piezas sobre una superficie plana, suave y limpia .

# Armado de la mesa



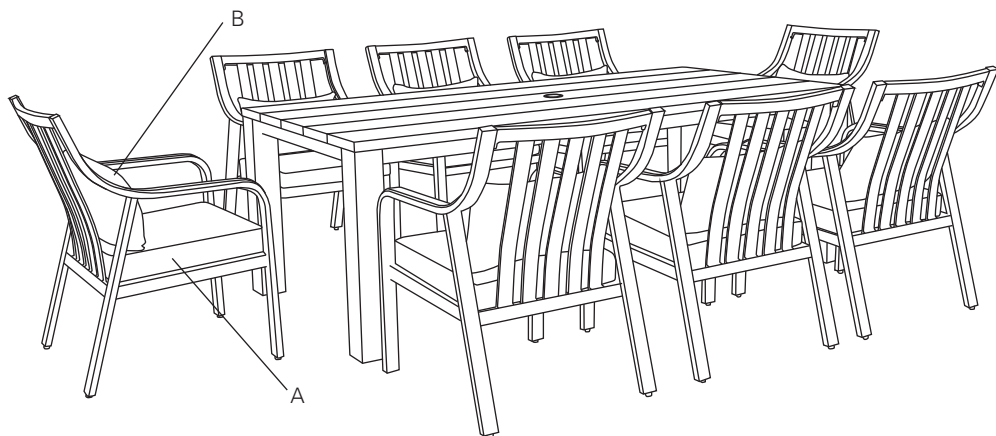
## Paso 2:

 PRECAUCIÓN: Se necesita dos personas para dar vuelta la mesa.





## Cojines contenido del paquete




Parte	Descripción	Cantidad
A	Cojín de asiento	8
B	Cojín lumbar	8

## Cuidado y mantenimiento

- Para garantizar la longevidad de su juego de patio, todos los cojines de asiento están hechos con espuma de alta densidad. Durante sus primeros usos, los cojines pueden sentirse duros, pero se suavizarán con el tiempo para brindar comodidad máxima por muchas estaciones.
- Todos los muebles para exteriores están expuestos a los rayos UV y a las inclemencias del tiempo. Recomendamos usar cubiertas para muebles y cojines almacenar su mueble cuando no lo utilice.
- Conserve estas instrucciones de cuidado y limpieza Sunbrella® para el mantenimiento de la tela de los cojines. Para mantener la vitalidad de su mueble, simplemente límpielo con jabón suave y agua, enjuagándolo y secándolo por completo.

## Advertencias y Precauciones

 PELIGRO: Mantenga alejados a los niños del área de ensamblado.

 PRECAUCIÓN: Use las sillas o la mesa sobre una superficie plana solaments.

 ADVERTENCIAS: No se pare en la silla. No se siente ni se pare sobre la mesa.



## **Garantía** (Garantía del fabricante no válida en México).

---

### **GARANTÍA DE 2 AÑOS**

Este producto está cubierto por una garantía del fabricante de 2 años, a partir de la fecha de compra, contra defectos en los materiales y la mano de obra. Esta garantía no cubre los daños causados por la negligencia, el maltrato o el mal tiempo. Para recibir la versión completa de la garantía, envíe un correo electrónico a [customerservice@atleisure.com](mailto:customerservice@atleisure.com), o por chat en <http://help.atleisure.com>, de lunes a viernes de 8 a. m. a 5 p. m.

### **ASPECTOS NO CUBIERTOS POR LA GARANTÍA**

Esta garantía excluye lo siguiente: fenómenos naturales (p.ej. vientos, incendios o heladas), los daños causados por un montaje incorrecto, accidente, desastre, uso indebido, maltrato, negligencia y la descoloración o el desteñido del acabado o del mimbre causados por la exposición a los elementos naturales. Este producto no está destinado al uso comercial. Esta garantía le otorga derechos legales específicos y usted podría tener derechos adicionales, los cuales pueden variar de un estado a otro.

**AUSTRALIA:** Nuestros artículos vienen con garantías que no pueden ser excluidas bajo la ley del consumidor de Australia. Usted tiene derecho al reemplazo o reembolso debido a un grave defecto del producto y a una compensación por todo otro daño o pérdida razonablemente previsible. También tiene derecho al reemplazo o reparación del artículo si éste no es de una calidad aceptable y si el defecto no es considerado grave.

## **Piezas de repuesto**

---

Puede comunicarse con el Servicio de atención al cliente por correo electrónico a [customerservice@atleisure.com](mailto:customerservice@atleisure.com) o por chat en <http://help.atleisure.com> (únicamente inglés) de lunes a viernes de 8 a.m. to 5 p.m. (hora del este de E.U.A.)

<b>Pièce</b>	<b>Description</b>	<b>No de commande</b>
KIT	Kit de herrajes para las sillón	FRN-310391- CHAIR-KIT
KIT	Kit de herrajes para la mesa	FRN-310391-TABLE-KIT

Distributed by:  
Costco Wholesale Corporation  
P.O. Box 34535  
Seattle, WA 98124-1535  
USA  
1-800-774-2678  
www.costco.com

Costco Wholesale Canada Ltd.\*  
415 W. Hunt Club Road  
Ottawa, Ontario  
K2E 1C5, Canada  
1-800-463-3783  
www.costco.ca

\*faisant affaire au Québec sous  
le nom les Entrepôts Costco

Costco Wholesale UK Ltd /  
Costco Online UK Ltd  
Hartspring Lane  
Watford, Herts  
WD25 8JS  
United Kingdom  
01923 213113  
www.costco.co.uk

Costco Wholesale Spain S.L.U.  
Poligono Empresarial Los Gavilanes  
C/ Agustín de Betancourt, 17  
28906 Getafe (Madrid) España  
NIF: B86509460  
900 111 155  
www.costco.es

Importado por :  
Importadora Primex S.A. de C.V.  
Bld. Magnocentro No. 4  
San Fernando La Herradura  
Huixquilucan, Estado de México  
C.P.52765  
RFC: IPR-930907-S70  
(55)-5246-5500  
www.costco.com.mx

Costco Wholesale Australia Pty Ltd  
17-21 Parramatta Road  
Lidcombe NSW 2141  
Australia  
www.costco.com.au

Costco Wholesale Iceland ehf.  
Kauptún 3-7, 210 Gardabaer  
Iceland  
www.costco.is

Costco France  
1 avenue de Bréhat  
91140 Villebon-sur-Yvette  
France  
01 80 45 01 10  
www.costco.fr

Costco Wholesale Japan Ltd.  
2 Kakuchi, 2 Gaiku, Kaneda-Nishi  
361 Urakura, Kisarazu shi  
Chiba, 292-0007 Japan  
0570-200-800  
www.costco.co.jp

Costco Wholesale Korea, Ltd.  
40, Iljik-ro  
Gwangmyeong-si  
Gyeonggi-do, 14347, Korea  
1899-9900  
www.costco.co.kr

Costco Wholesale New Zealand Limited  
2 Gunton Drive  
Westgate  
Auckland 0814  
New Zealand  
www.costco.co.nz

Costco (China) Investment Co., Ltd.  
Room 1003, Block 2, 2388 Xiupu Road,  
Pudong New Area, Shanghai  
China 201315  
+86-21-6257-7065

Costco Wholesale Sweden AB  
Box 614  
114 11 Stockholm  
Sweden  
www.costco.se



ATLeisure, LLC  
1040 Boulevard SE, Suite B  
Atlanta, Georgia 30312, USA

**Puede comunicarse con el Servicio de atención al cliente por  
correo electrónico a [customerservice@atleisure.com](mailto:customerservice@atleisure.com)**

o por chat en <http://help.atleisure.com> (únicamente inglés), [www.atleisure.com](http://www.atleisure.com)  
d e lunes a viernes de 8 a.m. a 5 p.m. (hora del este de E.U.A.)  
(Teléfono y servicio no válidos en México)