

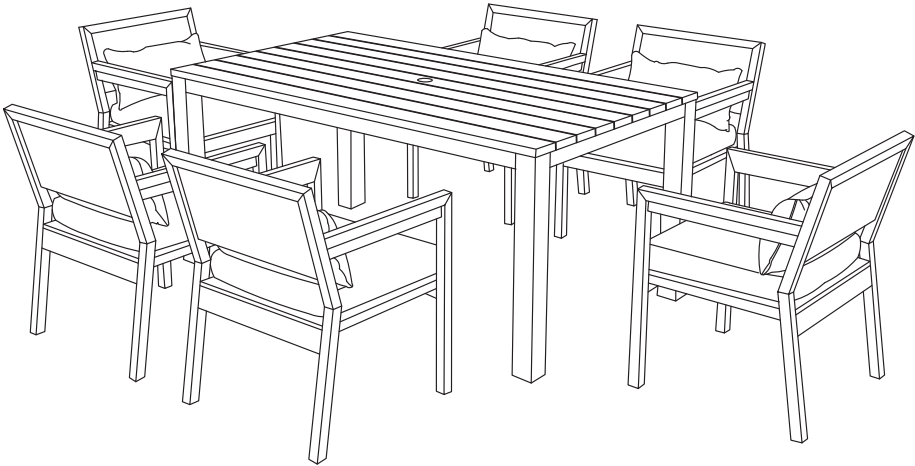
Atleisure®

CREATE YOUR ESCAPE



Maribela 7pc Dining Set Assembly, & Care Instructions

ITM. / ART. 1752012
Model: #FRN-313891



IMPORTANT, RETAIN FOR FUTURE REFERENCE: READ CAREFULLY

Please keep this manual in the event that you need support or a replacement part, as we require the model number for warranty claims.

For assistance with use, parts, or customer service, please contact:

ATLeisure, LLC

Customer Service is available by email at customerservice@atleisure.com or chat at <https://help.atleisure.com> 8 AM – 5 PM EST, Monday – Friday.

Please contact ATLeisure Customer Service prior to returning to store.

This item is intended for outdoor domestic use only. Not for commercial use.

Designed in USA
Made in China

Contents

Chair Package Contents	2	Cover Placement	8-9
Chair Assembly	3-5	Care and Maintenance	9
Table Package Contents	6	Warning and Cautions	9
Table Assembly	7	Warranty	10
Pillows & Cushions		Replacement Parts	10
Package Contents	8		

Chair Package Contents

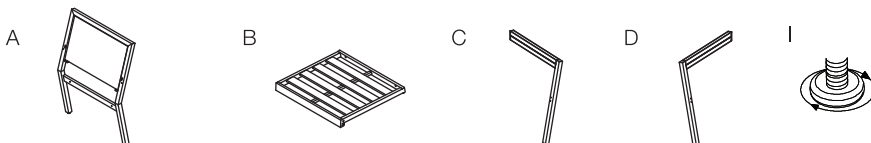
CAUTION: Do not use sharp tools to remove the protective material, as it may damage the product. Please lay out all parts prior to assembly to make sure all parts are present.

Hardware Contents:



Part	Description	Quantity
AA	M6x18mm Bolt	12
BB	M6x20mm Bolt	12
CC	M6x25mm Bolt	12
DD	M6x35mm Bolt	12
FF	Washer	36
HH	Wrench	1

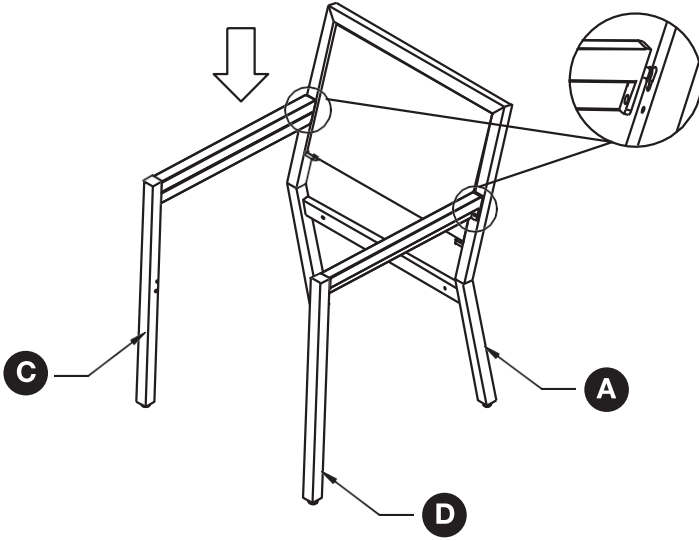
Package Contents:



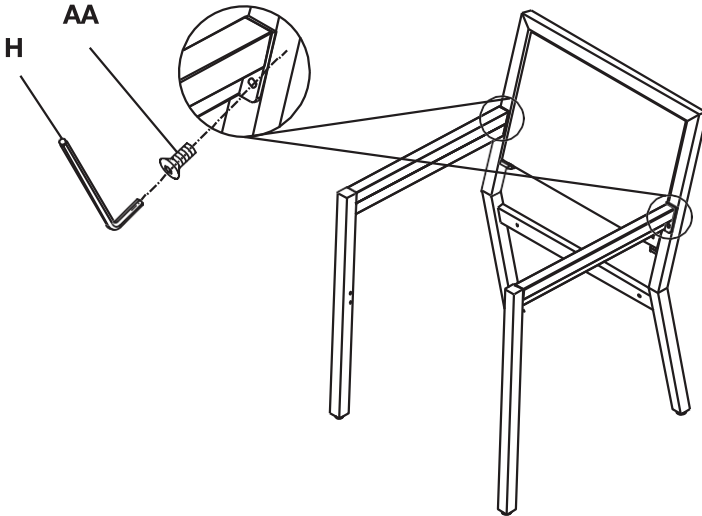
Part	Description	Quantity
A	Back	6
B	Seat	6
C	Armrest (left)	6
D	Armrest (right)	6
I	Leveling Feet (pre-assembled to armrests)	24

Chair Assembly

Step 1: Place all parts on level, clean, soft surface.

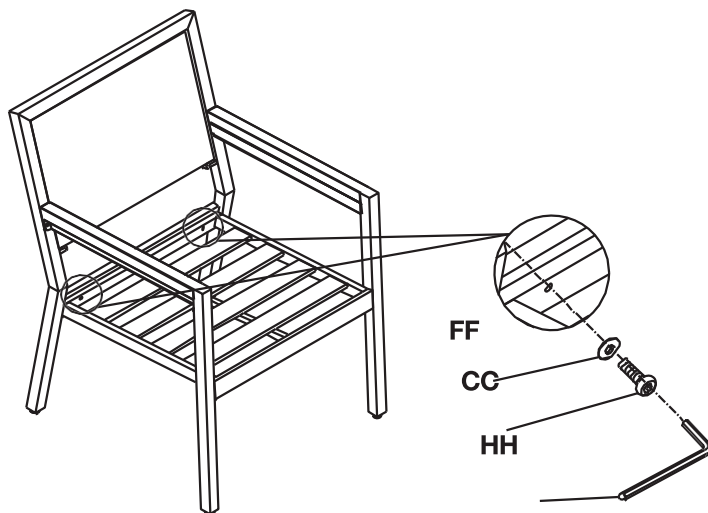


Step 2

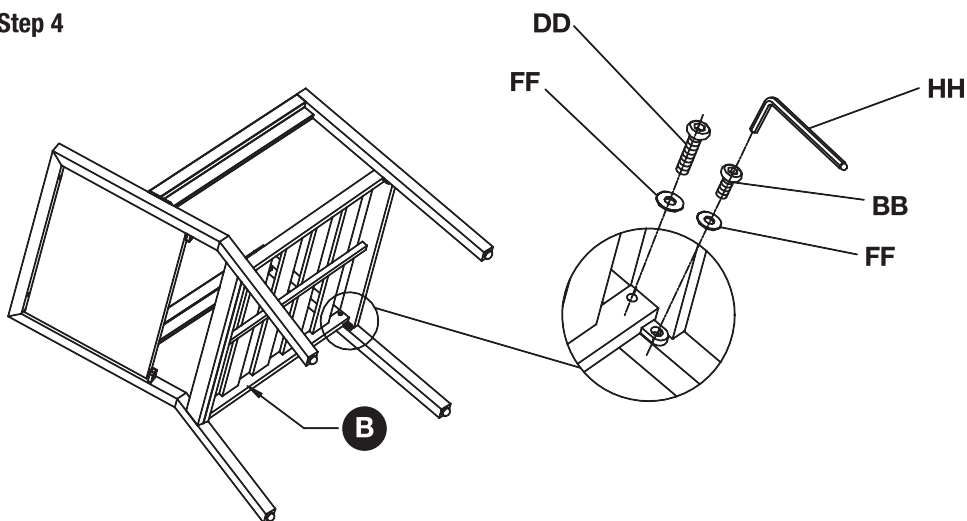


Chair Assembly (continued)

Step 3

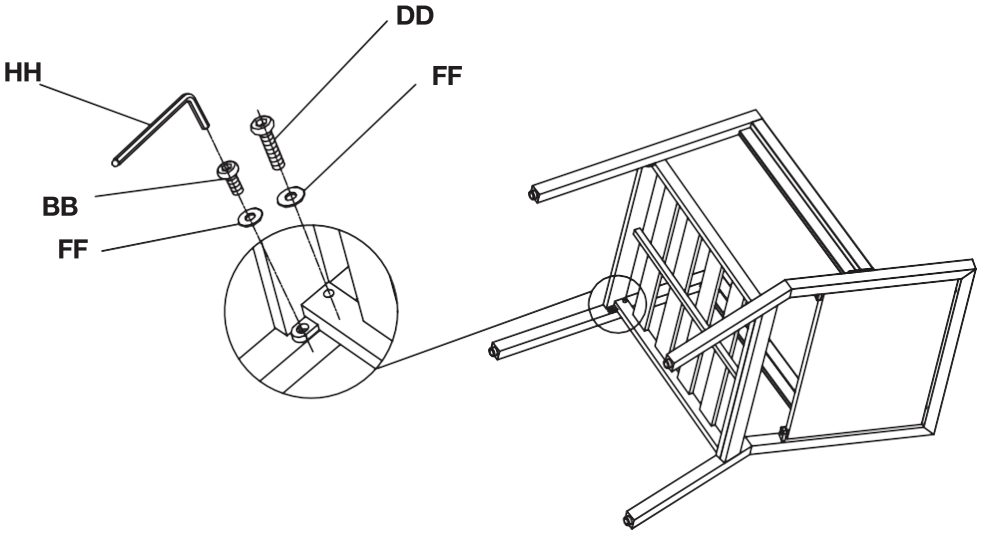


Step 4



Chair Assembly (continued)

Step 5



Step 6

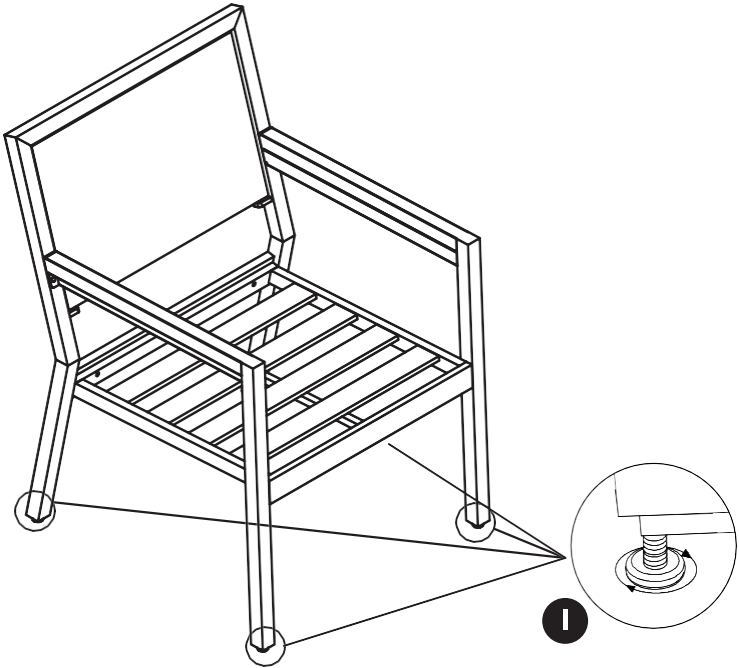


Table Package Contents

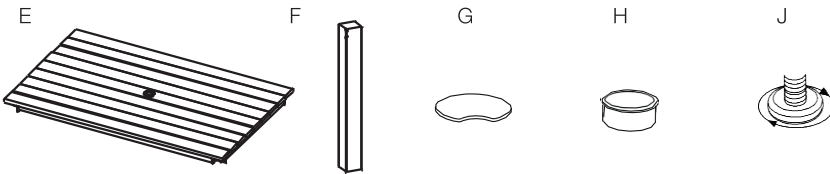
CAUTION: Do not use sharp tools to remove the protective material, as it may damage the product. Please lay out all parts prior to assembly to make sure all parts are present.

Hardware Contents:



Part	Description	Quantity
EE	M6x35mm Bolt	8
GG	Washer	8
HH	Wrench	1

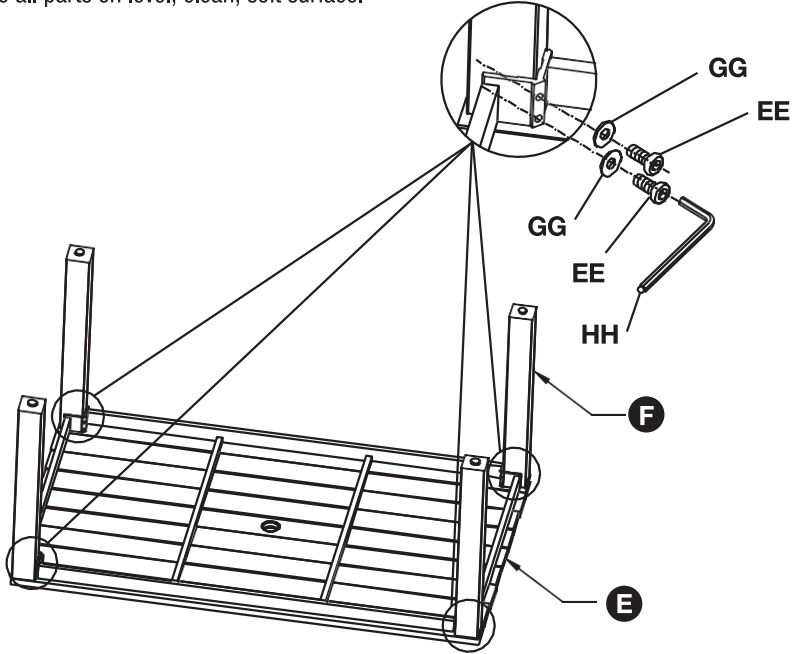
Package Contents:




Part	Description	Quantity
E	Table Top	1
F	Leg	4
G	Umbrella Hole Cap	1
H	Plastic Cap	1
J	Leveling Feet (pre-assembled)	4

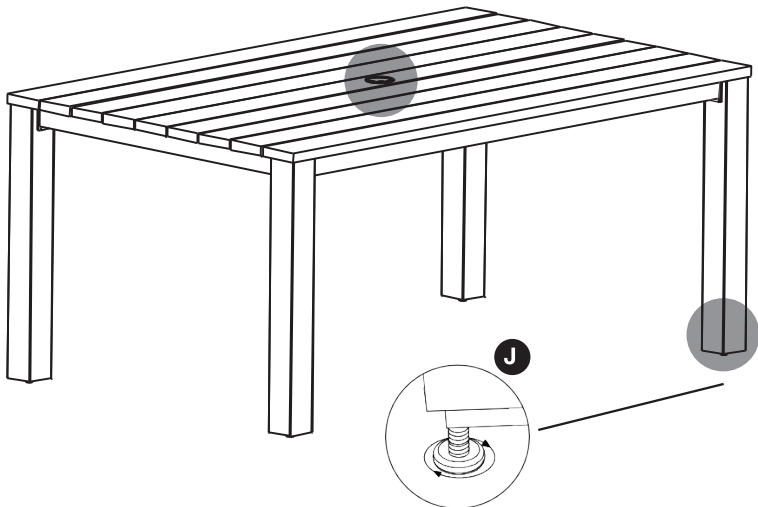
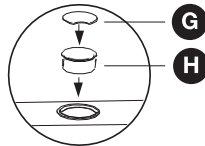
Table Assembly

Step 1: Place all parts on level, clean, soft surface.

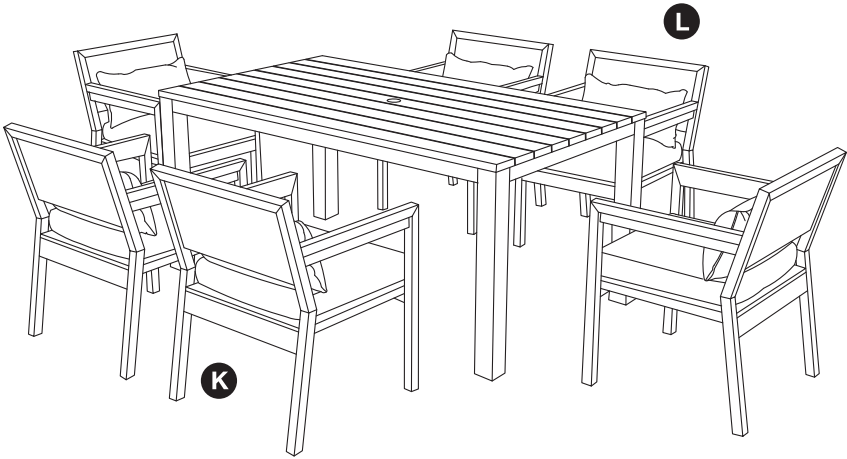


Step 2

 CAUTION: Please use two people to flip the table over.



Pillows & Cushions Package Contents



Part	Description	Quantity
K	Seat Cushion	6
L	Lumbar Pillow	6

Cover Placement

Cover is included in box to help protect your furniture when it is not being used.

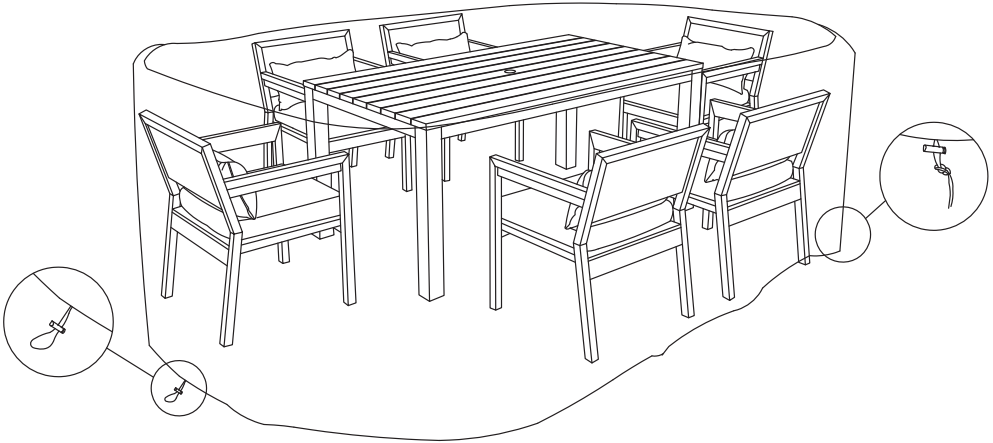
Features:

- 2x Drawstrings closures for a secure fit
- 300-denier polyester fabric
- PU treatment, wax thread, double-seam stitching

Care Instructions:

- Do not use soaps or detergents
- Gently scrub any areas to remove spots or debris with warm water
- Rinse and let air dry
- Apply the furniture cover only on dry surface of furniture

Cover Placement (Continued)



Care and Maintenance

To ensure longevity of your patio set, each seat cushion is made with high density foam. With initial use the seat cushions may feel firm, but with continued use the cushions will continue to soften and provide the ultimate comfort for seasons to come.

All outdoor furniture is subject to UV rays and weather elements. We suggest using furniture covers or storing your furniture and cushions when not in use.

See the enclosed Sunbrella® care and cleaning insert for cushion & pillow fabric maintenance. In order to keep your furniture vibrant, simply clean with mild soap and water. Rinse and dry thoroughly.

Warnings and Cautions



DANGER: Keep children out of unpacking area.



CAUTION: Use furniture on flat surface only.



WARNING: Do not stand on chair. Do not sit or stand on table.



Warranty

2 YEAR WARRANTY

This product is covered under a manufacturer's 2 year warranty from date of purchase against defects in materials and workmanship. This warranty does not cover damage due to neglect, abuse, or weather related damage. For full warranty disclosure, email us at customerservice@atleisure.com or chat with us at <https://help.atleisure.com>.

NOT COVERED UNDER WARRANTY

This warranty excludes the following: acts of nature (i.e. wind, fire, or freeze); damage caused by improper assembly, accident, disaster, misuse, abuse, negligence and discoloration or fading of the finish or wicker as a result of exposure to the elements. Product not intended for commercial use. This warranty gives you specific legal rights, and you may also have other rights which vary from state to state.

AUSTRALIA: Our goods come with guarantees that cannot be excluded under the Australian Consumer Law. You are entitled to a replacement or refund for a major failure and compensation for any other reasonably foreseeable loss or damage. You are also entitled to have the goods repaired or replaced if the goods fail to be of acceptable quality and the failure does not amount to a major failure

Replacement Parts

Customer Service is available by email at customerservice@atleisure.com or chat at <http://help.atleisure.com> 8 AM – 5 PM EST, Monday – Friday.

Part	Description	Re-order No.
KIT	Chair Hardware Kit	FRN-313891-CHAIR-KIT
KIT	Table Hardware	FRN-313891-TABLE-KIT

Made in China
Fabriqué en Chine
Hecho en China



www.atleisure.com
ATLANTA, GEORGIA, USA
Customer Service is available by email at
customerservice@atleisure.com or chat at
<https://help.atleisure.com> 8 AM – 5 PM EST, Monday – Friday.

Atleisure®

CREATE YOUR ESCAPE

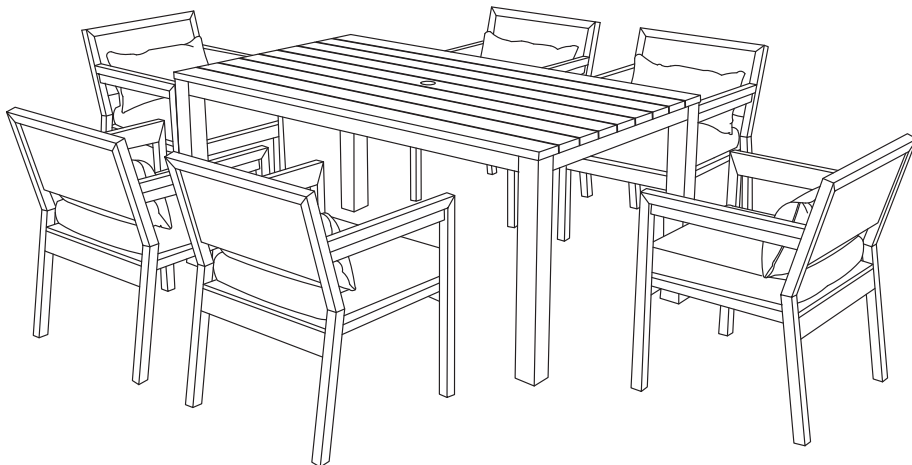


Ensemble de table à manger 7 pièces Maribela

Instructions de montage et d'entretien

ITM. / ART. 1752012

Modèle: #FRN-313891



IMPORTANT, À CONSERVER POUR DE FUTURS BESOINS DE RÉFÉRENCE : À LIRE SOIGNEUSEMENT

Veuillez conserver ce manuel au cas où vous auriez besoin d'assistance ou d'une pièce de rechange, car nous avons besoin du numéro de modèle pour les demandes de garantie.

Pour obtenir de l'aide concernant l'assemblage et les pièces ou pour joindre le service à la clientèle :

ATLeisure, LLC

Service à la clientèle : courriel – customerservice@atleisure.com clavardage –
<http://help.atleisure.com> (service en anglais offert)

Du lundi au vendredi, de 8 h à 17 h (HE), ou site Web : www.atleisure.com **NE PAS
RETOURNER AU MAGASIN**

Cet article est destiné à un usage domestique extérieur uniquement. Non
conçu pour une utilisation commerciale.

Conçu aux États-Unis
Fabriqué en Chine

Table des matières

Contenu de l'emballage des fauteuils	13	Installation de la housse	19-20
Montage des fauteuils	14-16	Entretien et nettoyage	20
Contenu de l'emballage de la table	17	Mises en garde	20
Montage de la table	18	Garantie	21
Contenu de l'emballage des coussins	19	Pièces de rechange	21

Chair Package Contents

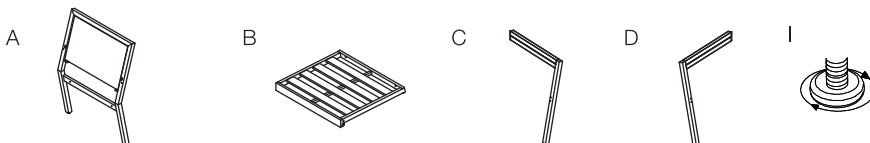
ATTENTION : Pour éviter d'abimer le produit, ne pas utiliser d'outils tranchants pour retirer le matériel de protection. Avant de commencer le montage, vérifier qu'il ne manque aucune pièce.

Quincaillerie:



Pièce	Description	Quantité
AA	Vis M6 x 18 mm	12
BB	Vis M6 x 20 mm	12
CC	Vis M6 x 25 mm	12
DD	Vis M6 x 35 mm	12
FF	Rondelle	36
HH	Clé	1

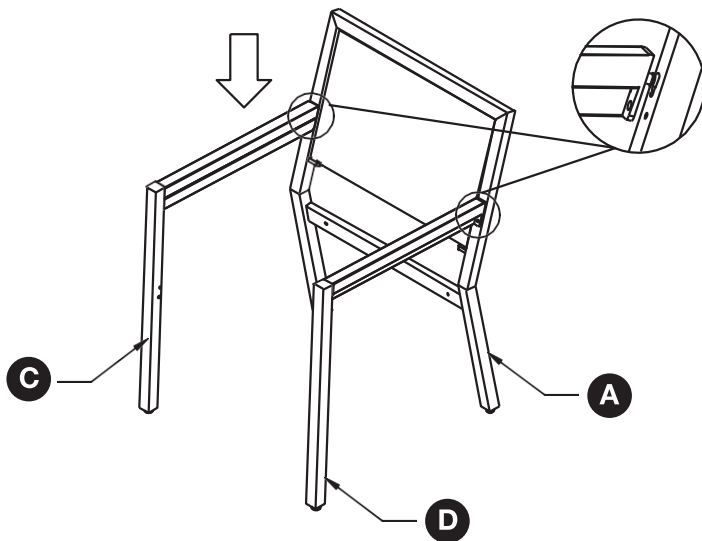
Contenu de l'emballage:



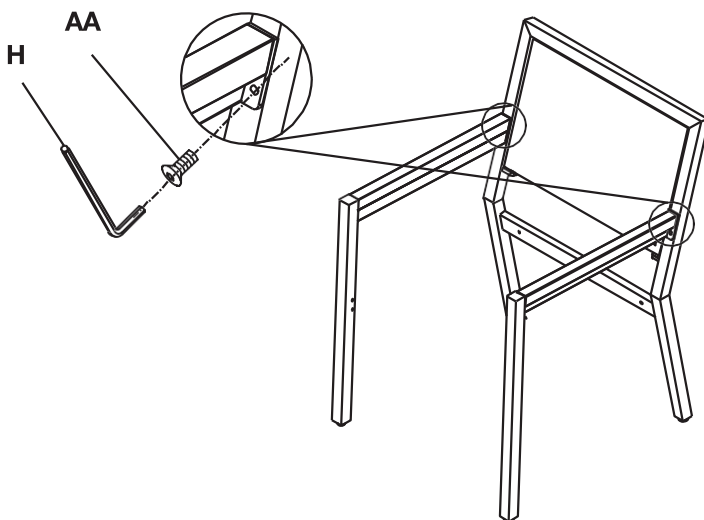
Pièce	Description	Quantité
A	Dossier	6
B	Siège	6
C	Accoudoir (gauche)	6
D	Accoudoir (droit)	6
I	Patins réglables (préfixés aux accoudoirs)	24

Montage des fauteuils

Étape 1: Disposer toutes les pièces sur une surface propre, douce et plane.

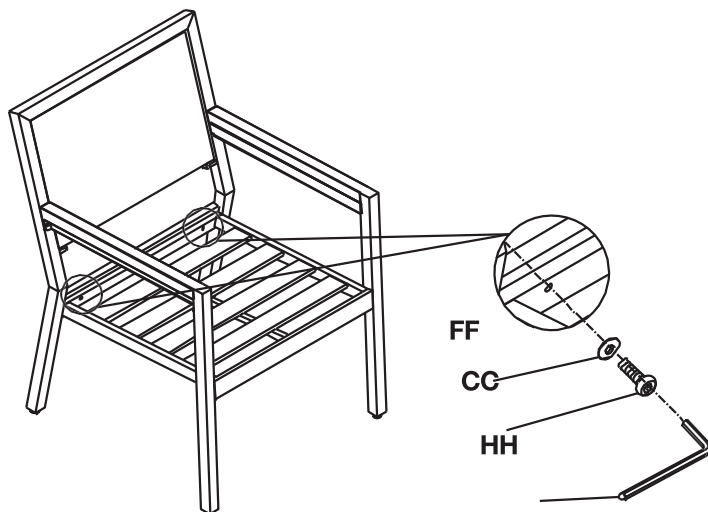


Étape 2

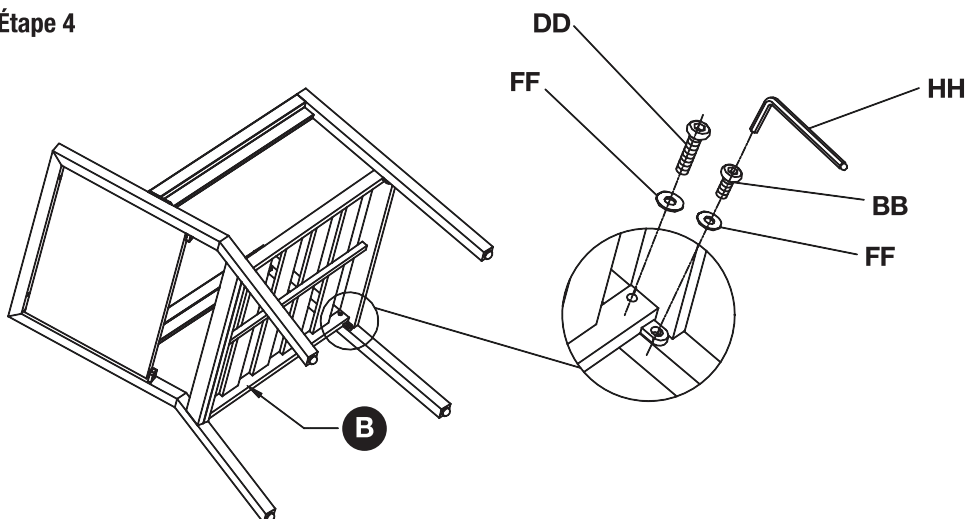


Montage des fauteuils (suite)

Étape 3

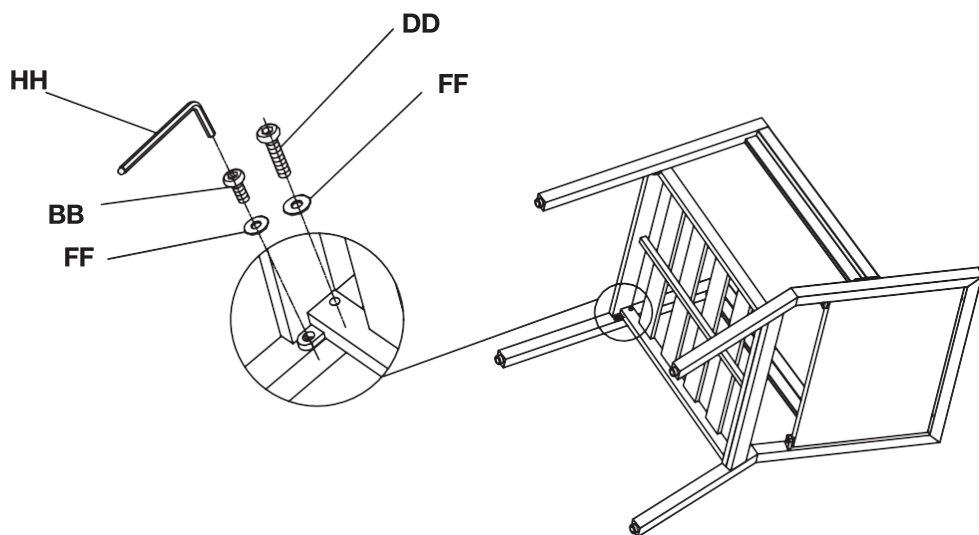


Étape 4

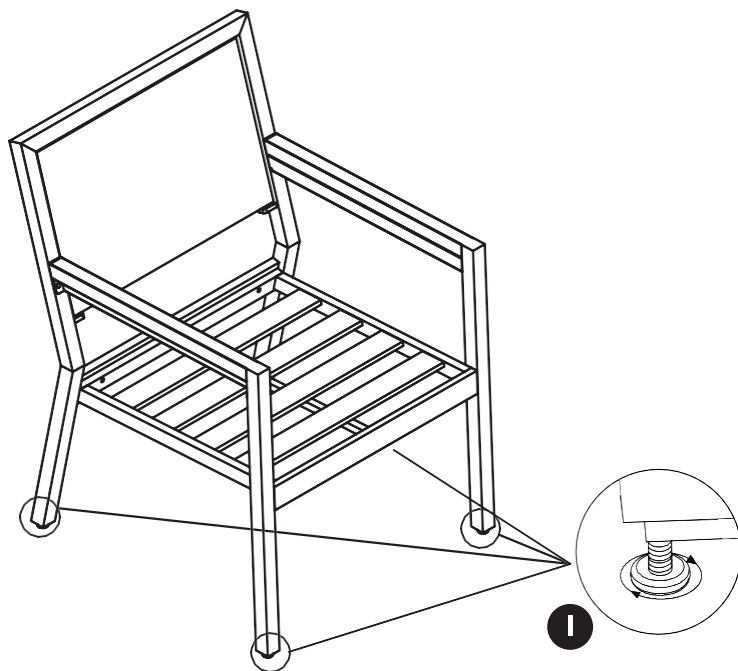


Montage des fauteuils (suite)

Étape 5



Étape 6



Contenu de l'emballage de la table

ATTENTION : Pour éviter d'abimer le produit, ne pas utiliser d'outils tranchants pour retirer le matériel de protection. Avant de commencer le montage, vérifier qu'il ne manque aucune pièce.

Quincaillerie:

EE



GG



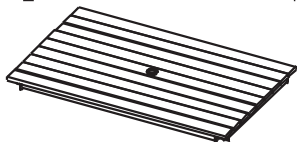
HH



Pièce	Description	Quantité
EE	Vis M6 x 35 mm	8
GG	Rondelle	8
HH	Clé	1

Contenu de l'emballage:

E



F



G



H



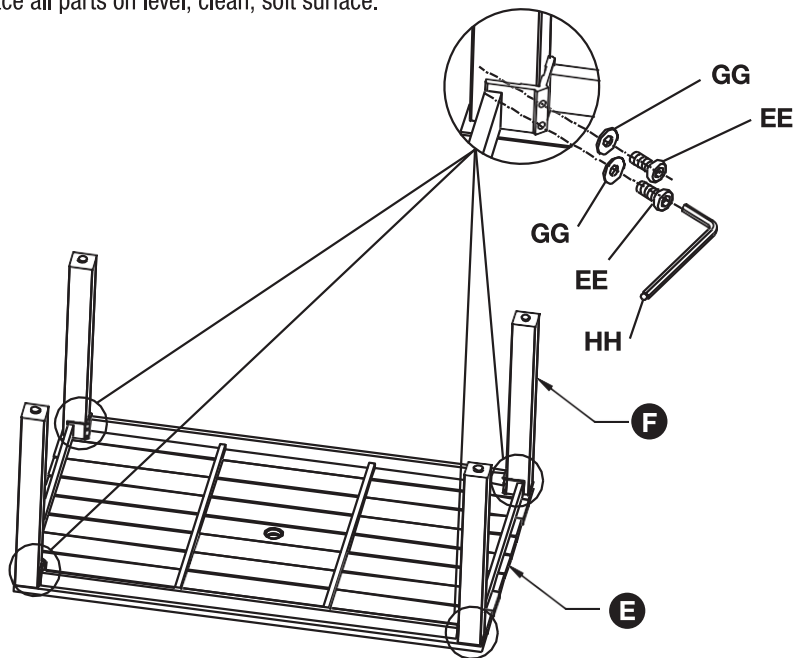
J



Pièce	Description	Quantité
E	Dessus de table	1
F	Patte	4
G	Couvercle de trou de parasol	1
H	Capuchon en plastique	1
J	Patins réglables (préfixés aux pattes)	4

Montage de la table

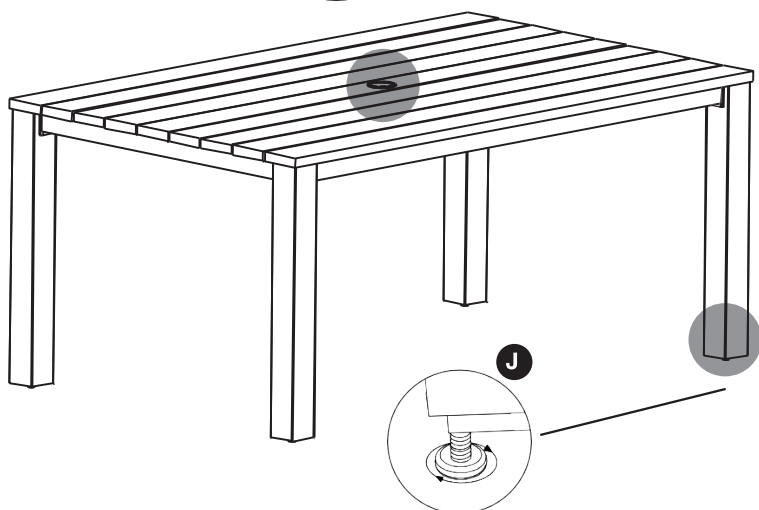
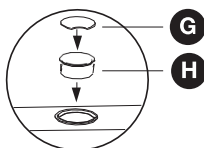
Étape 1: Place all parts on level, clean, soft surface.



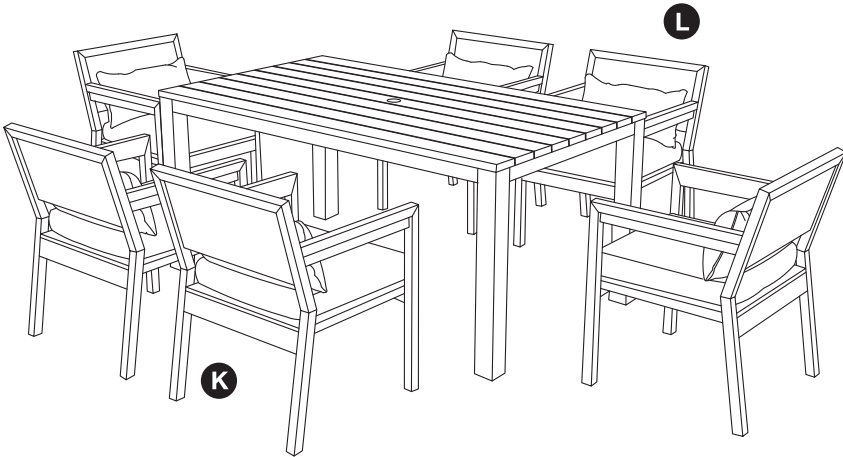
Étape 2



ATTENTION : Il faut deux personnes pour mettre la table à l'endroit.



Contenu de l'emballage des coussins



Pièce	Description	Quantité
K	Coussin de siège	6
L	Coussin lombaire	6

Installation de la housse

Une housse est comprise dans la boîte pour protéger votre mobilier lorsque vous ne l'utilisez pas.

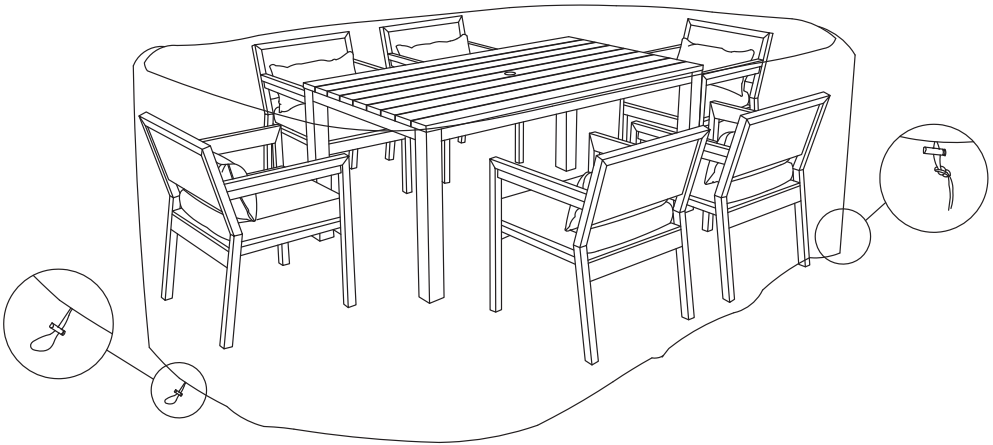
Caractéristiques

- Deux cordons pour un ajustement serré.
- Tissu en polyester 300 deniers.
- Enduit au polyuréthane, fil ciré et coutures doubles.

Instructions d'entretien

- Ne pas utiliser de savon ni de détergent.
- Frotter doucement avec de l'eau chaude pour enlever les taches et les saletés.
- Rincer et laisser sécher à l'air.
- Mettre la housse seulement lorsque la surface du mobilier est sèche.

Installation de la housse (suite)



Entretien et nettoyage

Pour assurer la durabilité de votre mobilier extérieur, les coussins de siège sont faits de mousse haute densité. Ils pourraient sembler fermes à la première utilisation, mais avec l'usage, ils s'assoupliront et vous apporteront un confort sans égal des saisons durant.

Tout ameublement extérieur est exposé aux rayons UV et aux intempéries. Nous conseillons de couvrir les meubles et les coussins ou de les ranger lorsqu'ils ne sont pas utilisés.

Consulter le feuillet Sunbrella^{MD} pour obtenir les instructions d'entretien et de nettoyage des coussins et du tissu. Pour que l'ensemble conserve son éclat, il suffit de le nettoyer avec de l'eau et un savon doux, puis de le rincer et de le sécher complètement.

Mises en garde

 **DANGER :** Tenir les enfants à l'écart de la zone de déballage.

 **ATTENTION:** Poser les meubles sur une surface plane seulement.

 **AVERTISSEMENT:** Ne pas se tenir debout sur les sièges. Ne pas s'asseoir ni se tenir debout sur la table.



Garantie

GARANTIE DE 2 ANS

Ce produit est assorti d'une garantie du fabricant de deux ans à compter de la date d'achat. Elle couvre tout défaut de matériaux et de fabrication, mais exclut les dommages causés par une négligence, une utilisation abusive ou les conditions météorologiques. Pour obtenir l'intégralité de la garantie, envoyer un courriel à customerservice@atleisure.com ou chatee en <https://help.atleisure.com>

EXCLUSION DE GARANTIE

Ne sont pas couverts par cette garantie : les dommages causés par une catastrophe naturelle (vent, feu, gel), un assemblage inadéquat, un accident, un sinistre, une mauvaise utilisation, une utilisation abusive, une négligence ou toute décoloration ou dégradation de l'osier survenue à la suite d'une exposition aux éléments. Ce produit n'est pas conçu pour un usage commercial. Cette garantie confère à l'acheteur des droits légaux spécifiques, qui peuvent s'ajouter à d'autres droits selon l'endroit où il habite.

AUSTRALIE: Nos produits sont assortis de garanties qui ne peuvent être exclues, conformément à la législation sur la protection du consommateur de l'Australie. L'acheteur a droit à un remplacement ou à un remboursement pour un défaut majeur et en compensation à toute autre perte et tout autre dommage raisonnablement prévisible. Il a également le droit de faire réparer ou remplacer un produit si celui-ci n'est pas d'une qualité acceptable, même si le défaut n'est pas considéré comme majeur.

Pièces de rechange

Service à la clientèle par courriel (customerservice@atleisure.com) ou par clavardage (<https://help.atleisure.com>) du lundi au vendredi, de 8 h à 17 h (HE).

Pièce	Description	No de commande
ENSEMBLE	Quincaillerie du fauteuil	FRN-313891-CHAIR-KIT
ENSEMBLE	Quincaillerie de la table	FRN-313891-TABLE-KIT

Made in China
Fabriqué en Chine
Hecho en China



www.atleisure.com
ATLANTA, GEORGIA, ÉTATS-UNIS
Service à la clientèle par courriel
customerservice@atleisure.com ou par clavardage
<https://help.atleisure.com> du lundi au vendredi,
de 8 h à 17 h (HE).

Atleisure®

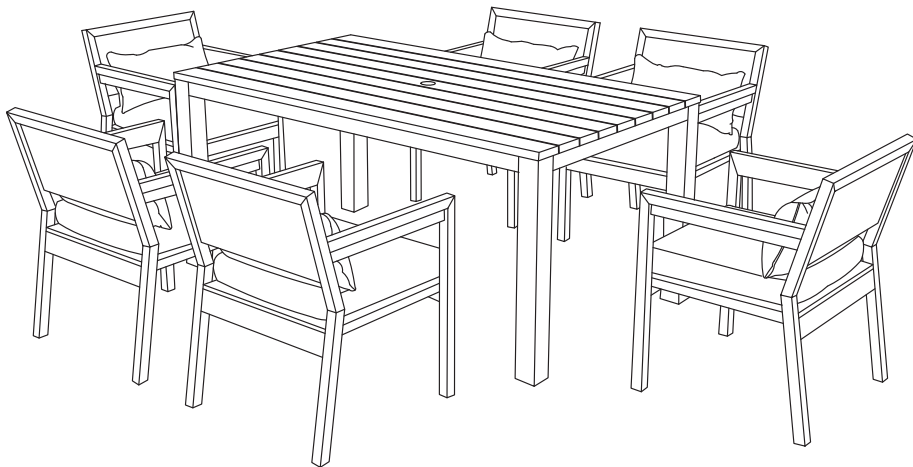
CREATE YOUR ESCAPE



Juego de comedor Maribela de 7 piezas Montaje y mantenimiento

ITM. / ART. 1752012

Modelo: #FRN-313891



IMPORTANTE: CONSERVE PARA FUTURA REFERENCIA. LEA CUIDADOSAMENTE

Conserve este manual en caso de que necesite asistencia o una pieza de repuesto, ya que requerimos el número de modelo para reclamos de garantía.

Para solicitar asistencia con el uso, piezas, refacciones y servicio al cliente, llame por favor, desde E.U.A. a:

ATLeisure, LLC

Puede comunicarse con el servicio de atención al cliente por correo electrónico a customerservice@atleisure.com o por chat en <http://help.atleisure.com> (únicamente inglés) de lunes a viernes de 8 a.m. to 5 p.m. (hora del este de E.U.A.) o visite nuestro sitio web en www.atleisure.com
NO DEVUELVA EL PRODUCTO A LA TIENDA
(Teléfono y servicio no válidos en México)

Este artículo es para uso doméstico en exteriores solamente. No es para uso comercial.

Diseñado en E.U.A.
Hecho en China



Contenido

Silla	24	Colocacion de la funda	30-31
Montaje de la silla	25-27	Cuidado y mantenimiento	31
Mesa	28	Advertencias	31
Montaje de la mesa	29	Garantía	32
Almohadones y cojines	30	Piezas de repuesto	32

Silla

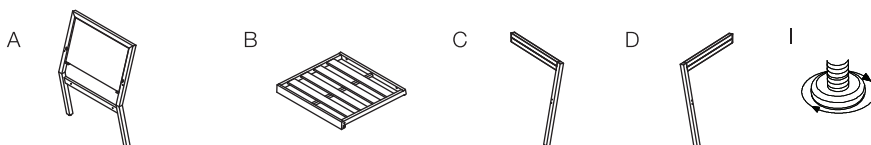
ATENCIÓN: No use herramientas punzantes para retirar el material protecto, o podría dañar el producto. Antes del montaje, ponga a la vista todas las piezas y verifique que no falte ninguna.

Herrajes:



Pieza	Descripción	Cantidad
AA	Tornillo M6 x 18 mm	12
BB	Tornillo M6 x 20 mm	12
CC	Tornillo M6 x 25 mm	12
DD	Tornillo M6 x 35 mm	12
FF	Arandela	36
HH	Llave inglesa	1

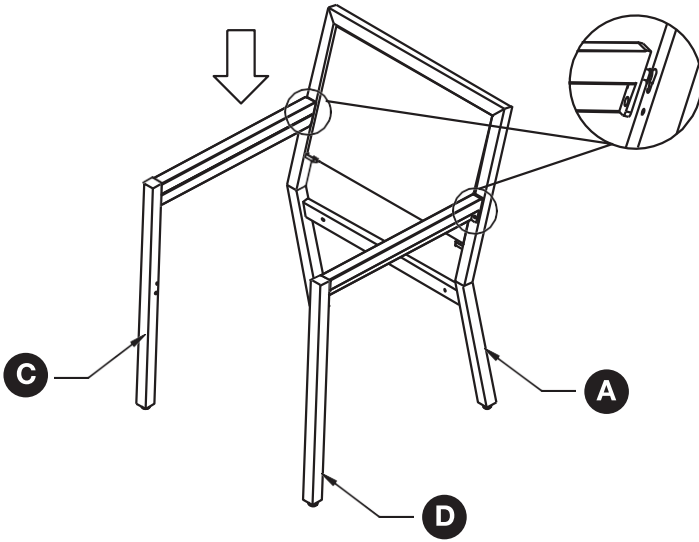
Contenido del paquete:



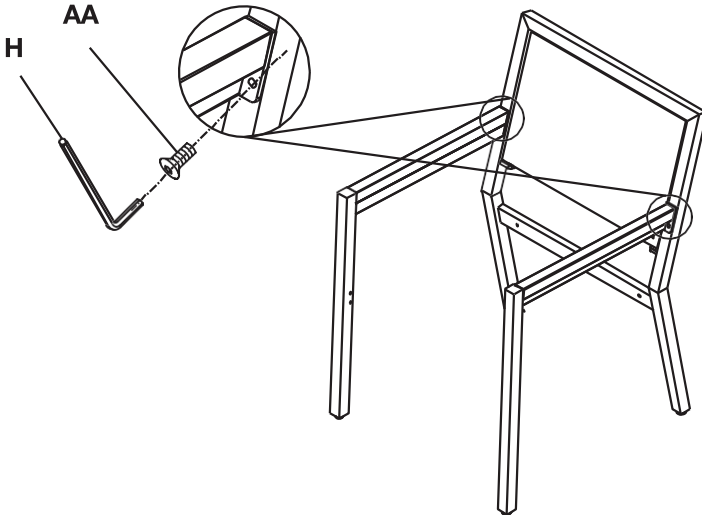
Pieza	Descripción	Cantidad
A	Respaldo	6
B	Asiento	6
C	Reposabrazos (izquierdo)	6
D	Reposabrazos (derecho)	6
I	Pies niveladores (previamente ensamblados en los reposabrazos)	24

Montaje de la silla

Paso 1: Coloque todas las piezas sobre una superficie nivelada, limpia y suave.

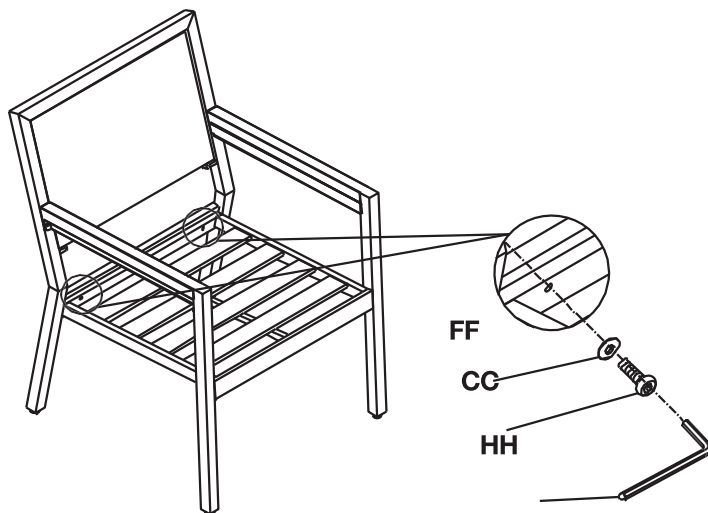


Paso 2

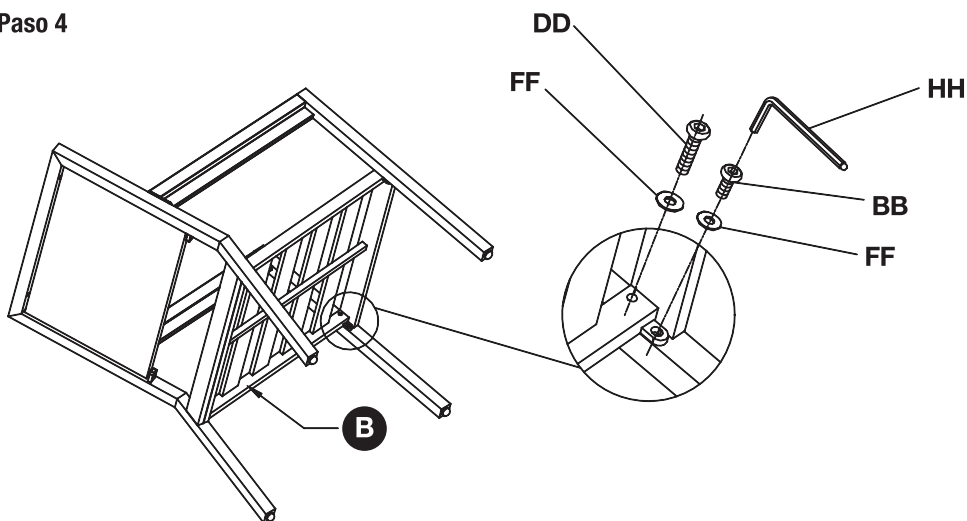


Montaje de la silla (continuación)

Paso 3

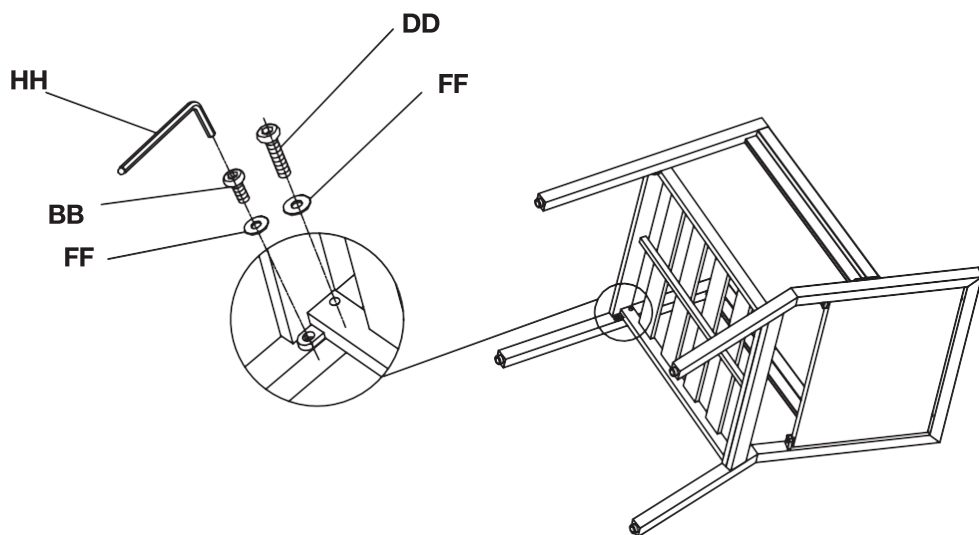


Paso 4

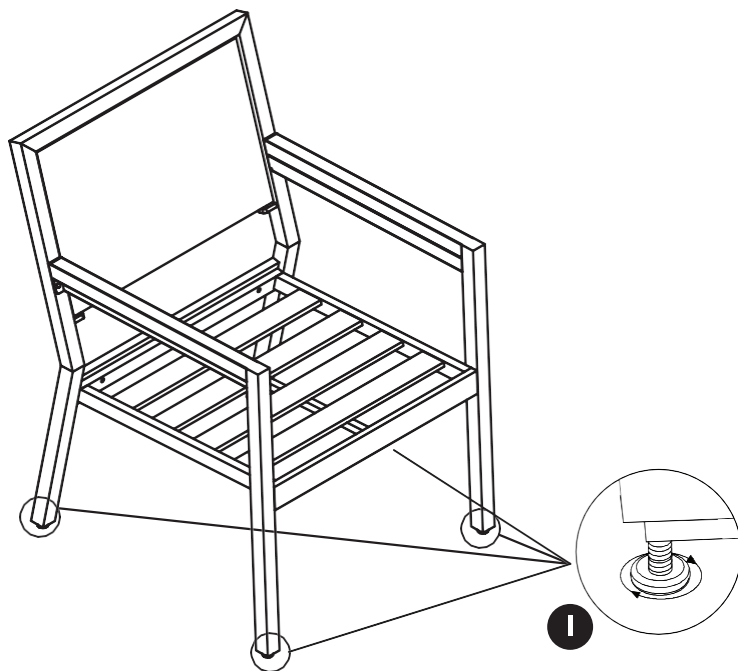


Montaje de la silla (continuación)

Paso 5



Paso 6



Mesa

ATENCIÓN: No use herramientas punzantes para retirar el material protector, o podría dañar el producto. Antes del montaje, ponga a la vista todas las piezas y verifique que no falte ninguna.

Herrajes:

EE



GG



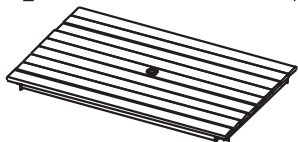
HH



Pieza	Descripción	Cantidad
EE	Tornillo M6 x 35 mm	8
GG	Arandela	8
HH	Llave inglesa	1

Contenido del paquete:

E



F



G



H



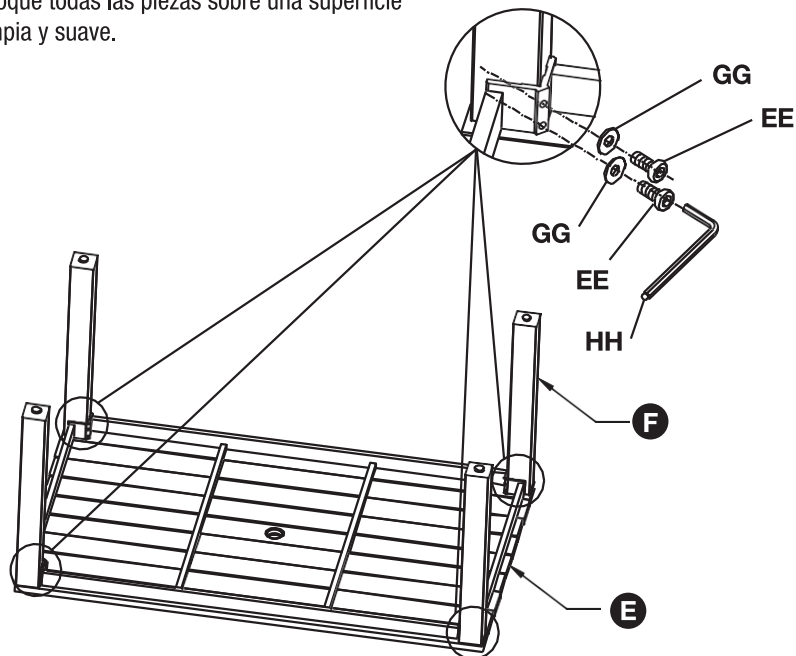
J



Pieza	Descripción	Cantidad
E	Plataforma de la mesa	1
F	Patas	4
G	Tapa del agujero de la sombrilla	1
H	Tapa de plástico	1
J	Pies niveladores (previamente ensamblados)	4

Montaje de la mesa

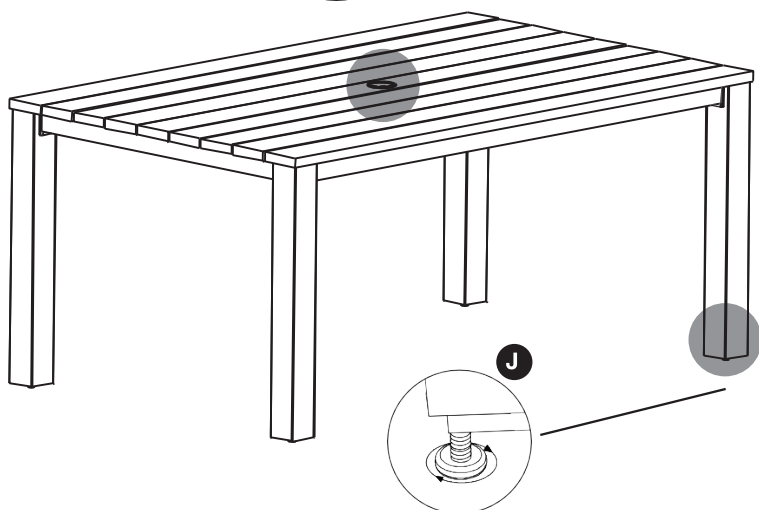
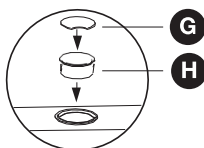
Paso 1: Coloque todas las piezas sobre una superficie nivelada, limpia y suave.



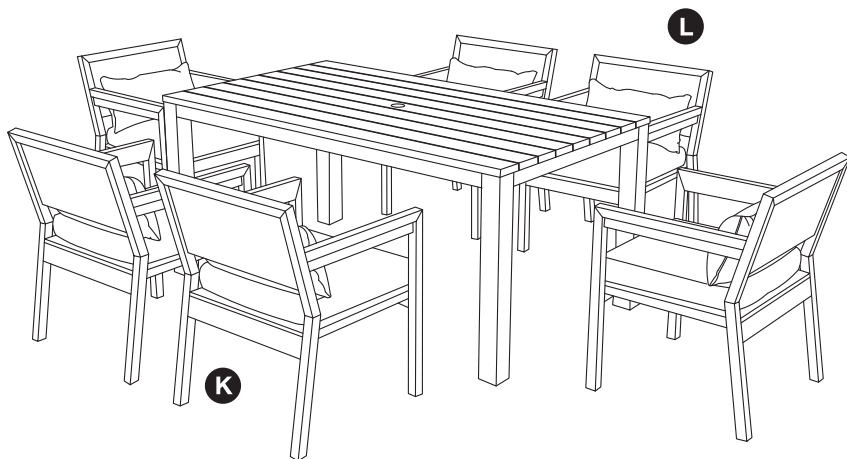
Paso 2



ADVERTENCIA: Se necesitan dos personas para voltear la mesa.



Almohadones y cojines



Pieza	Descripción	Cantidad
K	Almohadón del asiento	6
L	Cojines dorsales	6

Colocación de la funda

La caja incluye una funda para proteger los muebles cuando no se utilizan

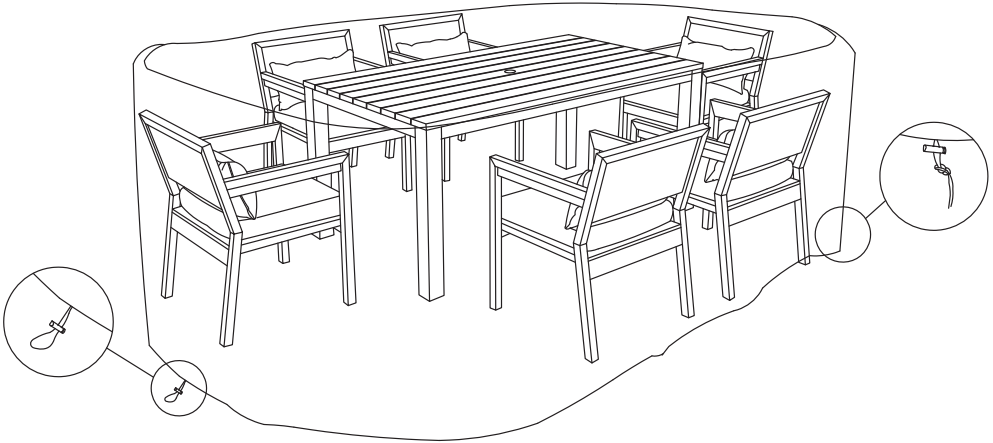
Características:

- 2 cordones para un ajuste seguro
- Tela de poliéster de 300 denier
- Tratamiento de poliuretano, hilos de cera, costuras dobles

Instrucciones de cuidado:

- No utilice jabón ni detergente
- Frote cualquier área con agua tibia y con suavidad para eliminar manchas o residuos
- Enjuague y deje secar al aire
- Coloque la funda solo sobre la superficie seca del mueble

Colocación de la funda (continuación)



Cuidado y mantenimiento

Para una mayor vida útil de su juego de patio, todos los cojines de asiento están hechos con espuma de alta densidad. Durante los primeros usos, los cojines pueden sentirse duros, pero se suavizarán con el tiempo para brindarle confort para muchas temporadas.

odos los muebles de exterior están expuestos a los rayos UV y a los elementos climáticos. Recomendamos usar fundas para muebles o guardar los muebles y cojines cuando no se usen.

Consulte el folleto adjunto de cuidado y limpieza de Sunbrella® para saber cómo mantener la tela de los cojines y almohadones. Para que sus muebles se mantengan vívidos, simplemente límpielos con agua y jabón suave. Enjuáguelos y séquelos bien.

Advertencias



PELIGRO: No deje que los niños se acerquen a la zona de desembalaje.



PRECAUCIÓN: Use los muebles únicamente sobre una superficie plana.



ADVERTENCIA: No se pare sobre las sillas. No se siente o se pare sobre la mesa.



Garantía

GARANTÍA DE 2 AÑOS (Garantía del fabricante no válida en México).

Este producto está cubierto por una garantía del fabricante de 2 años, a partir de la fecha de compra, contra defectos en los materiales y la mano de obra. Esta garantía no cubre los daños causado por la negligencia, el maltrato o el mal tiempo. Para la versión completa de la garantía, servicio al cliente por correo electrónico en customerservice@atleisure.com o por chat en customerservice@atleisure.com, de lunes a viernes desde las 8 a. m. hasta las 5 p. m., hora del Este

EXCLUSIONES DE LA GARANTÍA

Esta garantía excluye lo siguiente: daños causados por actos de la naturaleza (por ejemplo: vientos fuertes, incendio o congelación); daños ocasionados por ensamble incorrecto, accidentes, desastres, mal uso, abuso, negligencia y decoloración o desteñido de los acabados o del mimbres ocasionados por la exposición a la intemperie. Producto no destinado para uso comercial. Esta garantía le otorga derechos legales específicos y usted puede tener otros derechos dependiendo de su lugar de residencia.

AUSTRALIA: Nuestros productos vienen con garantías que no se pueden excluir bajo las Leyes del Consumidor de Australia. Usted tiene derecho a un cambio o devolución por una falla mayor y a una compensación por cualquier otra pérdida o daño razonablemente previsible. También tiene derecho a la reparación o reemplazo de los bienes, si éstos no cumplen con una calidad aceptable y la falla no constituye una falla mayor.

Piezas de repuesto

Atención al cliente: customerservice@atleisure.com (correo) o <https://help.atleisure.com> (chat) de lunes a viernes de 8 a. m. a 5 p. m., hora del Este.

Pieza	Descripción	N.º de referencia
KIT	Kit de herrajes para la mesa	FRN-313891-CHAIR-KIT
KIT	Kit de herrajes para la mesa	FRN-313891-TABLE-KIT

Distributed by:
Costco Wholesale Corporation
P.O. Box 34535
Seattle, WA 98124-1535
USA
1-800-774-2678
www.costco.com

Costco Wholesale Canada Ltd.*
415 W. Hunt Club Road
Ottawa, Ontario
K2E 1C5, Canada
1-800-463-3783
www.costco.ca
* faisant affaire au Québec sous
le nom les Entrepôts Costco

Importado por:
Importadora Primex S.A. de C.V.
Blvd. Magnocentro No. 4
San Fernando La Herradura
Huixquilucan, Estado de México
C.P. 52765
RFC: IPR-930907-S70
(55)-5246-5500
www.costco.com.mx

Costco Wholesale Australia Pty Ltd
17-21 Parramatta Road
Lidcombe NSW 2141
Australia
www.costco.com.au

Costco Wholesale UK Ltd/
Costco Online UK Ltd
Hartspring Lane
Watford, Herts
WD25 8JS
United Kingdom
01923 213113
www.costco.co.uk

Costco Wholesale Spain S.L.U.
Poligono Empresarial Los Gavilanes
C/ Agustin de Betancourt, 17
28906 Getafe (Madrid) España
NIF: B86509460
900 111 155
www.costco.es

Costco Wholesale Iceland ehf.
Kauptún 3-7, 210 Gardabaer
Iceland
www.costco.is

Costco France
1 avenue de Bréhat
91140 Villebon-sur-Yvette
France
01 80 45 01 10
www.costco.fr

Costco Wholesale Japan Ltd.
2 Kakuchi, 2 Gaiku,
Kaneda-Nishi
361 Urakura, Kisarazu shi
Chiba, 292-0007 Japan
0570-200-800
www.costco.co.jp

Costco Wholesale Korea, Ltd.
40, Iljik-ro
Gwangmyeong-si
Gyeonggi-do, 14347, Korea
1899-9900
www.costco.co.kr

Costco Wholesale New Zealand Limited
2 Gunton Drive
Westgate
Auckland 0814
New Zealand
www.costco.co.nz

Costco (China) Investment Co., Ltd.
No. 5178, KangXin Road,
Pudong New Area, Shanghai
China 201315
+86-21-6257-7065

Costco Wholesale Sweden AB
Box 614
114 11 Stockholm
Sweden
www.costco.se

Made in China
Fabriqué en Chine
Hecho en China



www.atleisure.com
ATLANTA, GEORGIA, ESTADOS UNIDOS
Servicio al cliente por correo electrónico en
customerservice@atleisure.com o por chat en
customerservice@atleisure.com, de lunes a viernes
desde las 8 a. m. hasta las 5 p. m., hora del Este