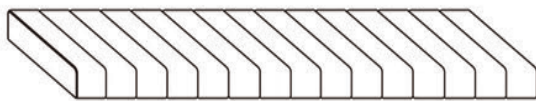
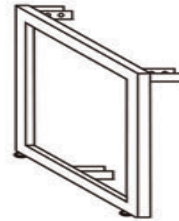


1



2



3

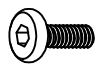


4



1	1x
2	1x
3	1x
4	1x

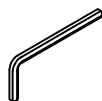
A



M6x20mm

18x

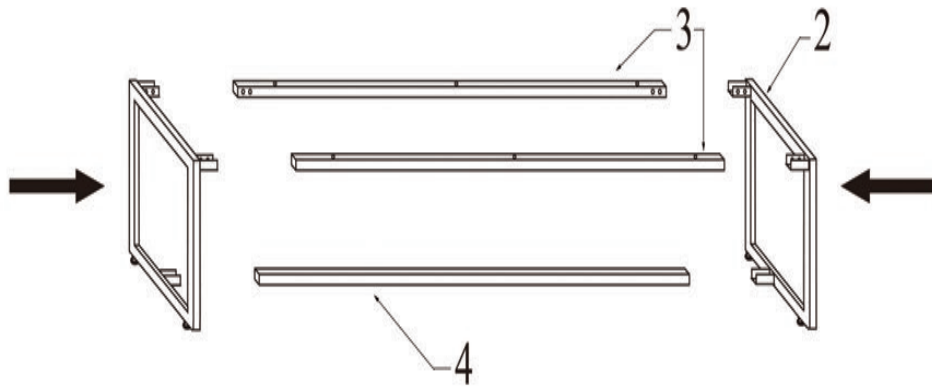
B



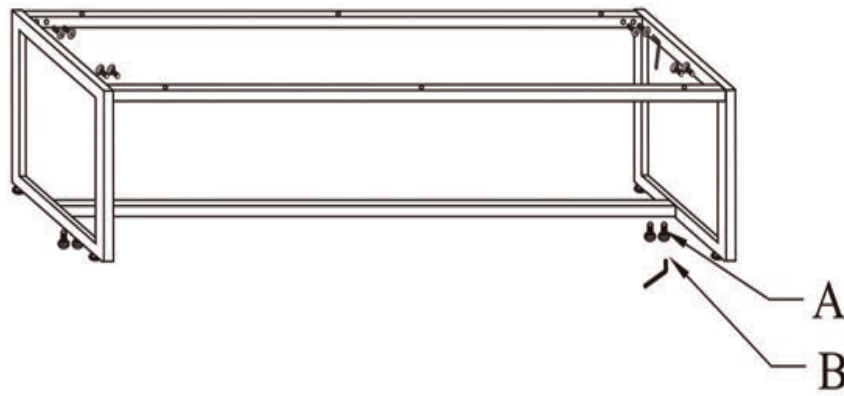
4mm

1x

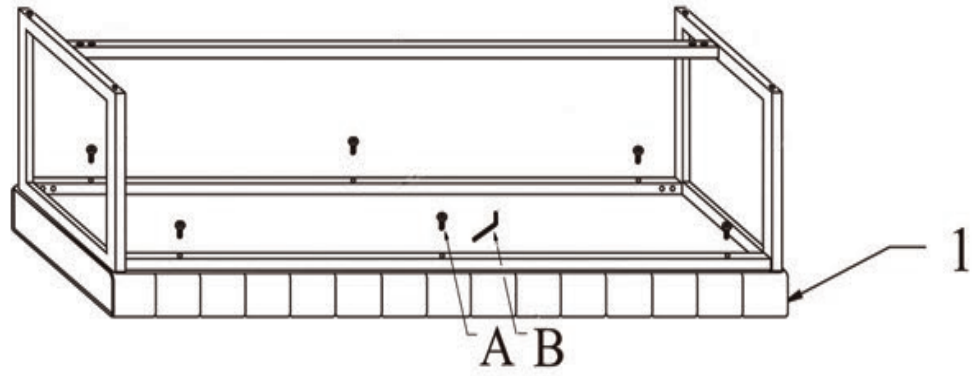
1



2



3



4

