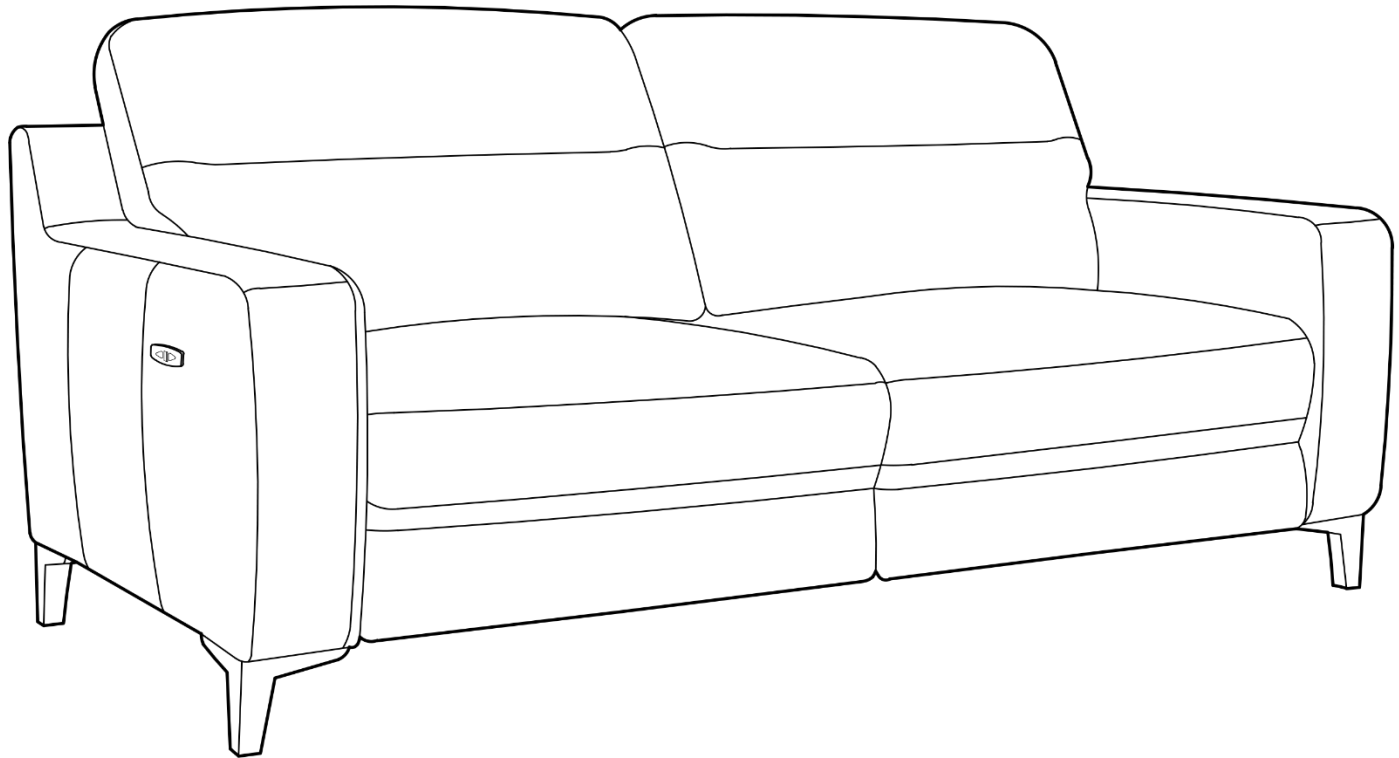


ASSEMBLY INSTRUCTIONS

COLBY LEATHER 2.5 & 2 SEATER WITH POWER FOOTREST



ASSEMBLY TIPS:

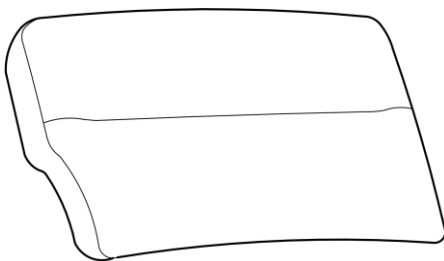
1. Remove hardware from box and sort by size.
2. Please check to see that all hardware and parts are present prior to start of assembly.
3. Please follow attached instructions in the same sequence as numbered to assure fast & easy assembly.



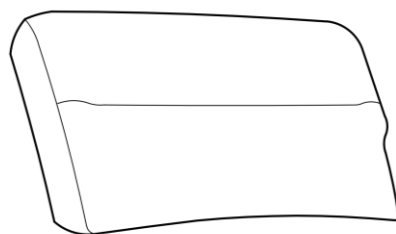
WARNING!

1. Don't attempt to repair or modify parts that are broken or defective. Please contact the store immediately.
2. This product is for home use only and not intended for commercial establishments.

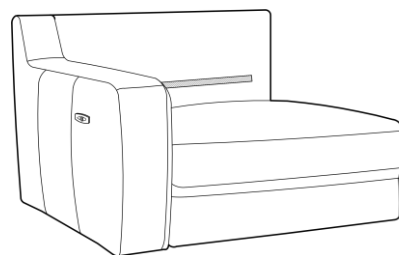
Contents of Cartons



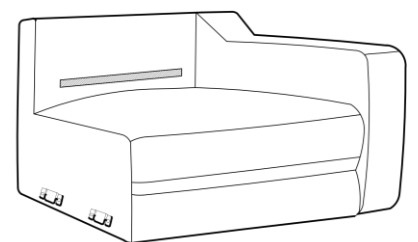
Recliner back RR



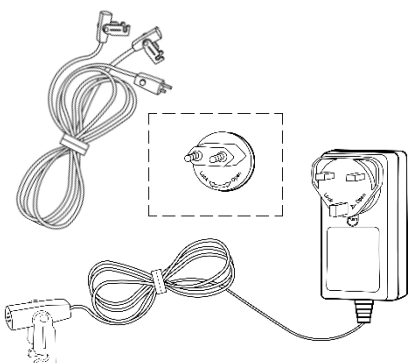
Recliner back LR



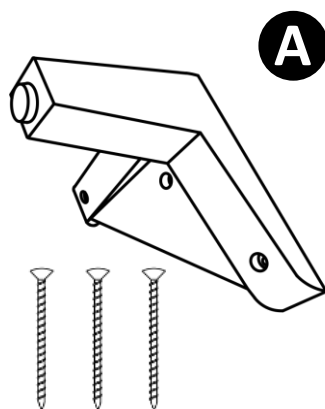
Recliner base RR



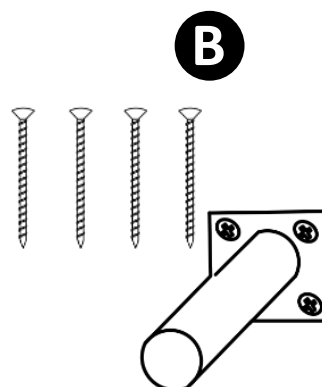
Recliner base LR



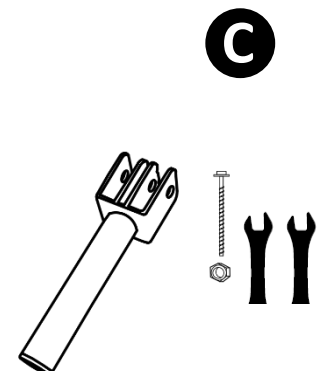
Power Plug UK (EU) & Y-Cable



Leg Support x6 & Screws x18



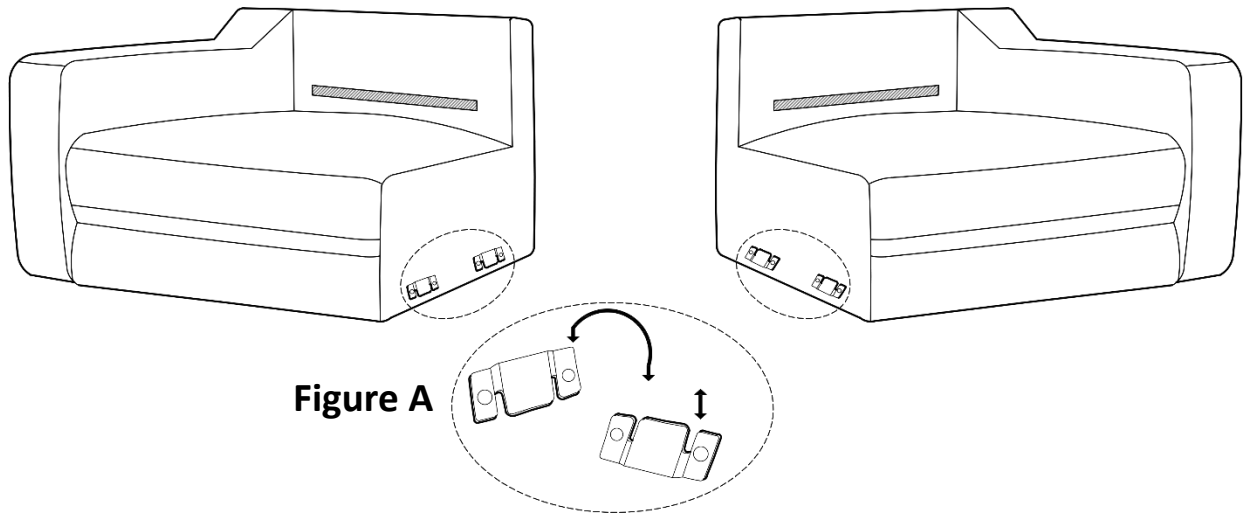
Leg Support x2 & Screws x8



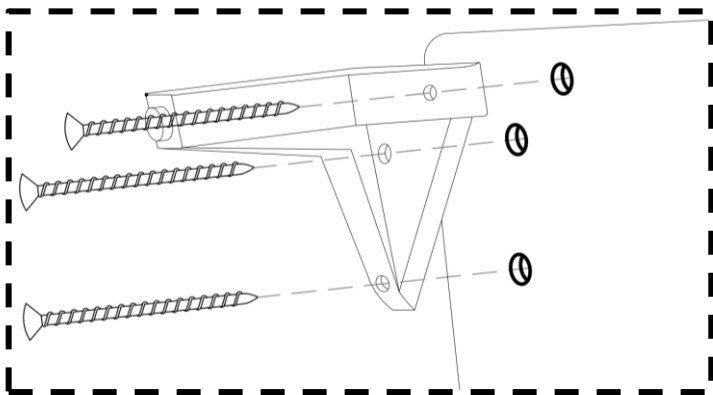
Leg Support, Bolt & Wrench

Leg Support Assembly

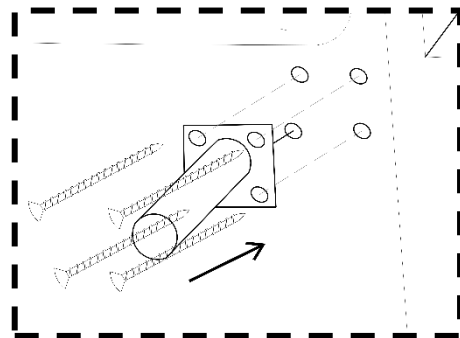
- 1** Every furniture component locks into place with each adjacent piece. To lock the components, line up the side brackets and slide them down receivers into the steel mechanism posts in the base of the furniture (**Figure A**).



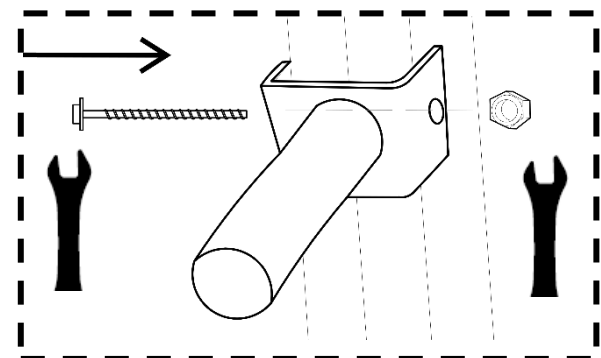
- 2** Recliner tipped on its back.
- 3** Please locate the zip at the bottom of the **Recliner base RR** to unpack **Y Cable + Power Plug & Legs Support A x3** and **Recliner base LR** to unpack **Legs Support A x3, Leg Supports B & Leg Supports C**
- 4** Place the **sofa leg support A** accurately on the screw hole and bolt in the hole on the **leg support A** with the set of screw shown at step 2.



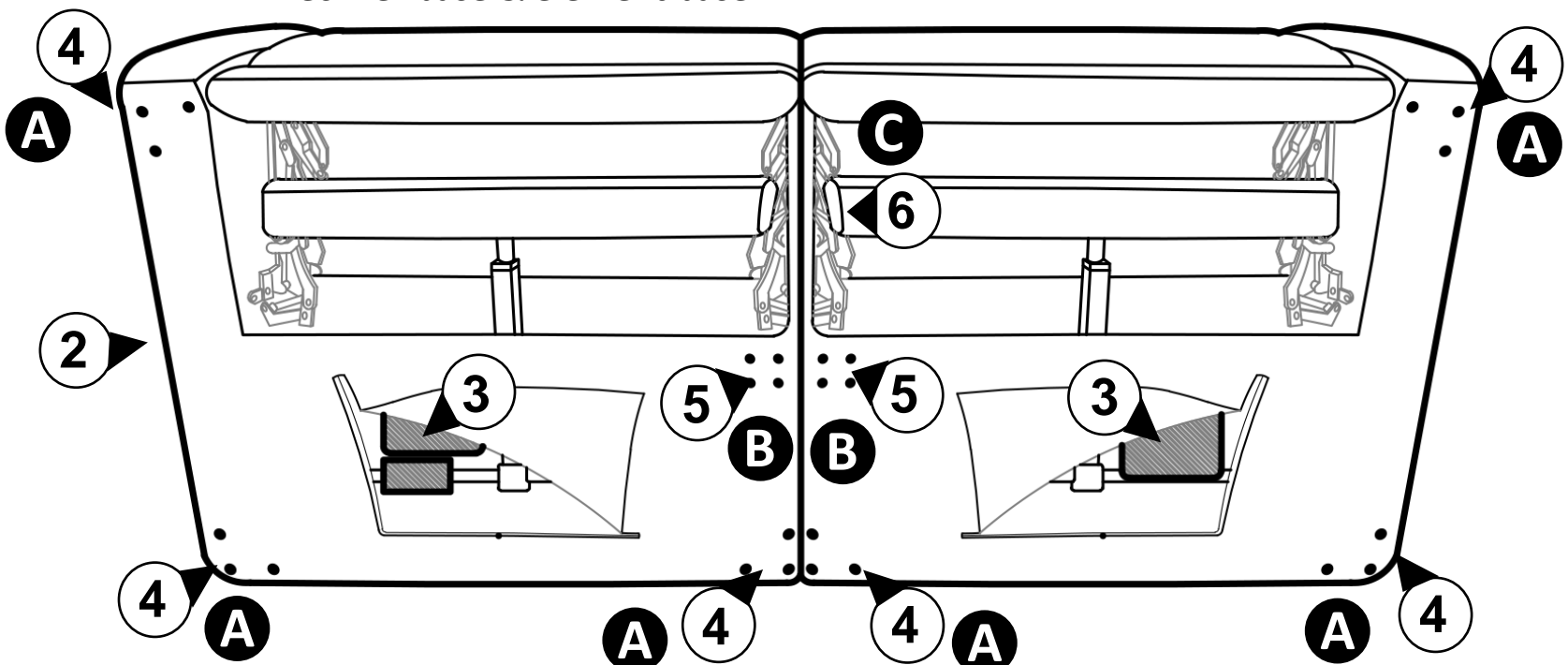
- 5** Place the **sofa leg support B** accurately on the screw hole and bolt in the hole on the **leg support C** with the set of screw shown at step 3.



- 6** Place the **sofa leg support C** accurately on the bolt hole and bolt in the hole on the **leg support A** with the set of bolt & wrench shown at step 4.

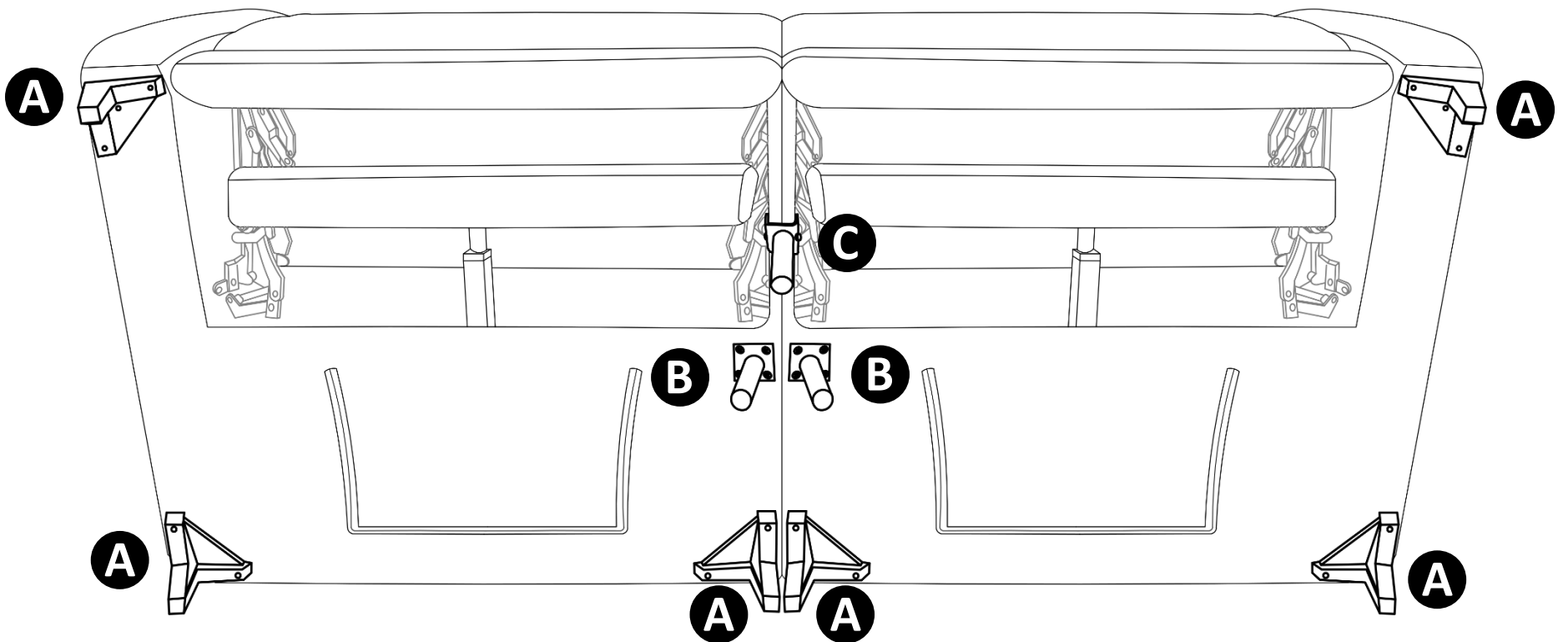


Recliner base & element base



Completed legs support

Verify that all legs supports are securely installed.



Recliner Back Assembly

STEP 1:

Make sure to locate the **Zip** and the **Velcro** behind the **Recliner Back** and **Recliner Base** before proceed to assemble it.

STEP 2:

Align the backrest with the **Velcro** (**Figure B**) to the recliner sofa's back, and zip it up all the way to the end (**Figure C**).

STEP 3:

Adjust the **Recliner Back** placement and make sure the **Velcro** is attached to get the best assembly result.

Recliner back

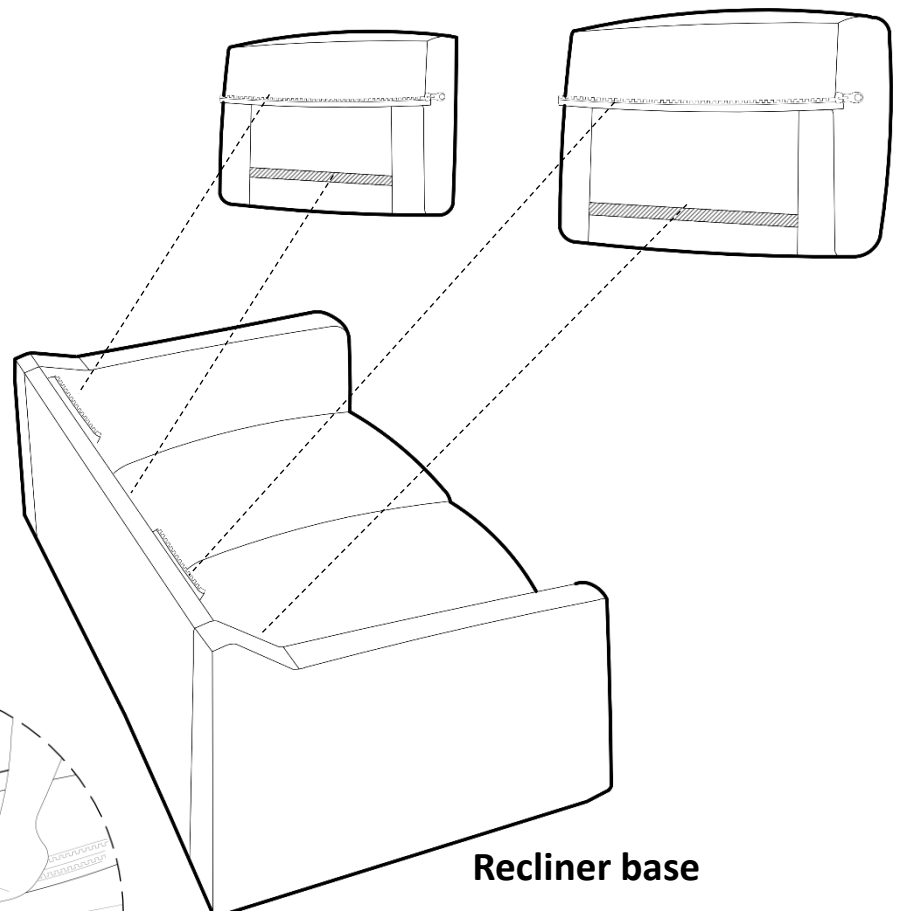
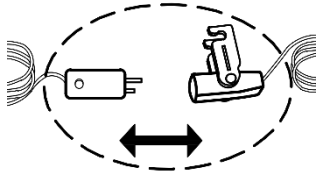


Figure B

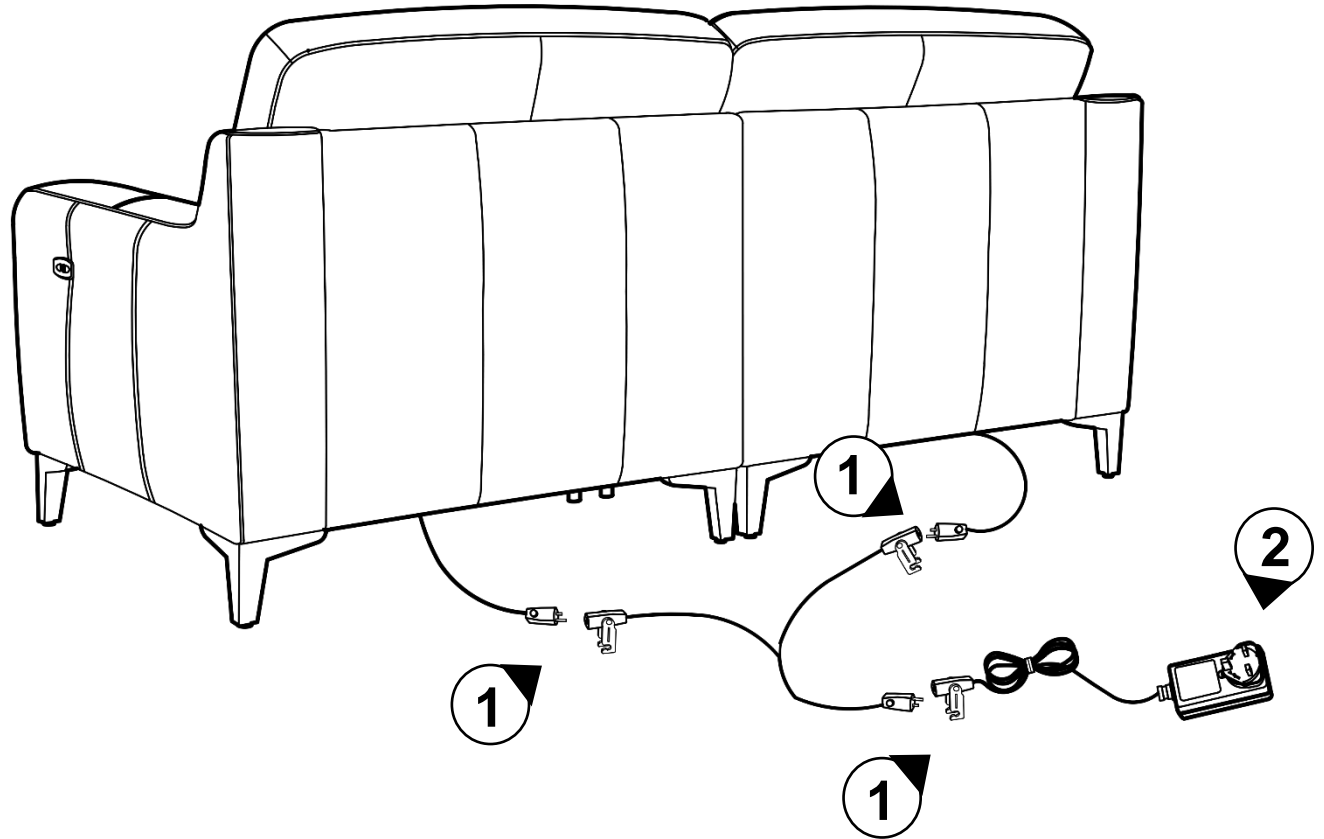
Figure C

USB Ports and Electric Outlet

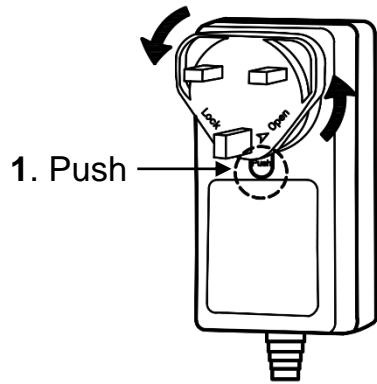
- 1 Connection with power plug.



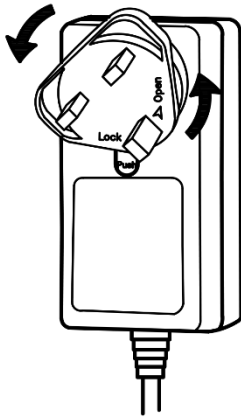
- 2 Plug the power wall plug into an electrical outlet.
(EU plug available for changing)



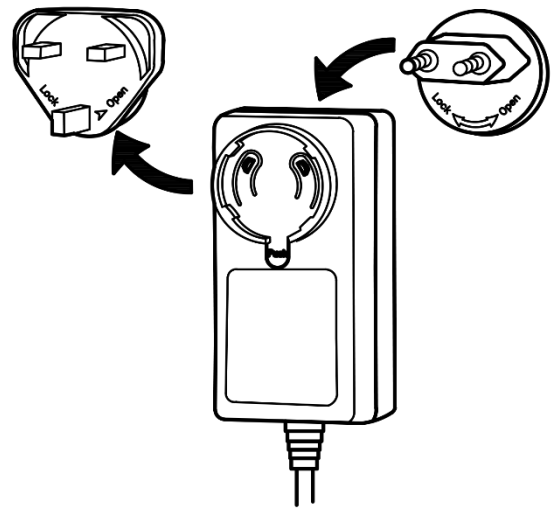
How to change the transformer plug



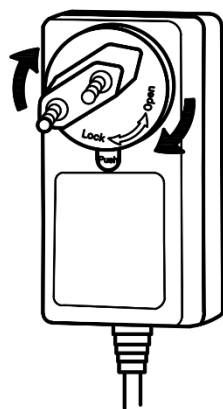
1. Push



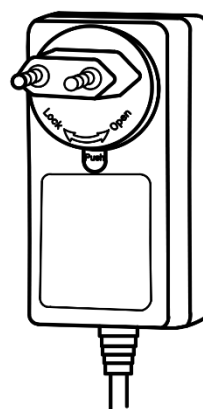
2. Twist right to open the plug



3. Remove the UK plug and put EU plug on it.

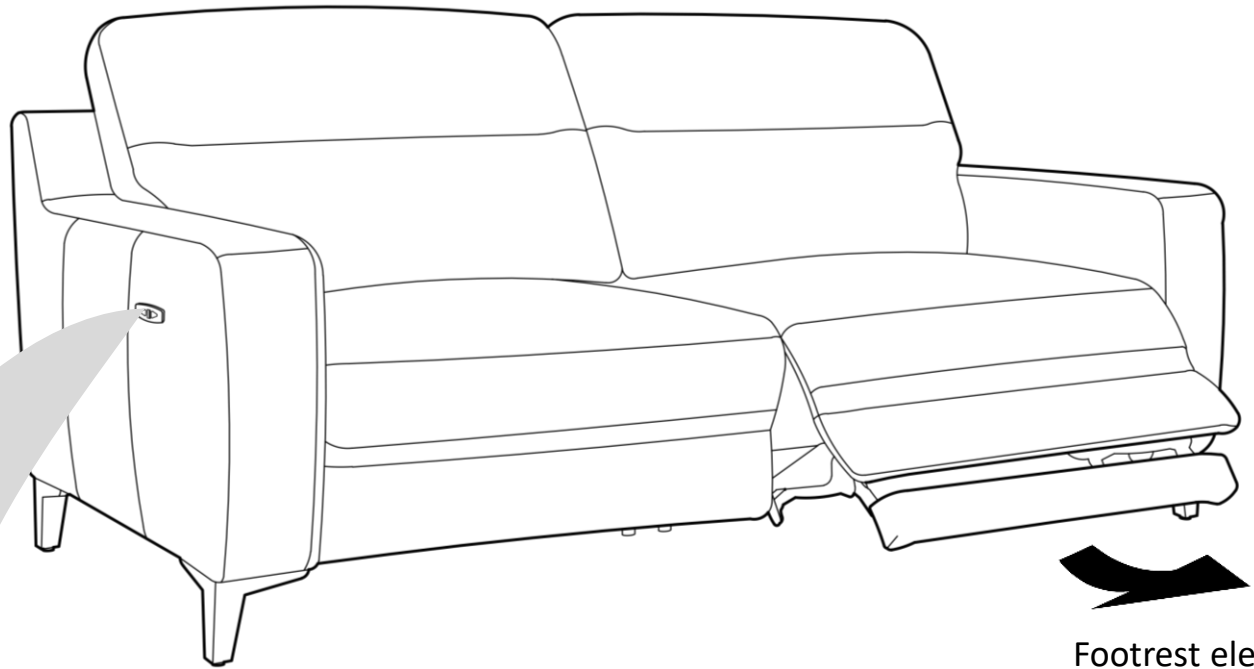


4. Twist left to lock the plug.

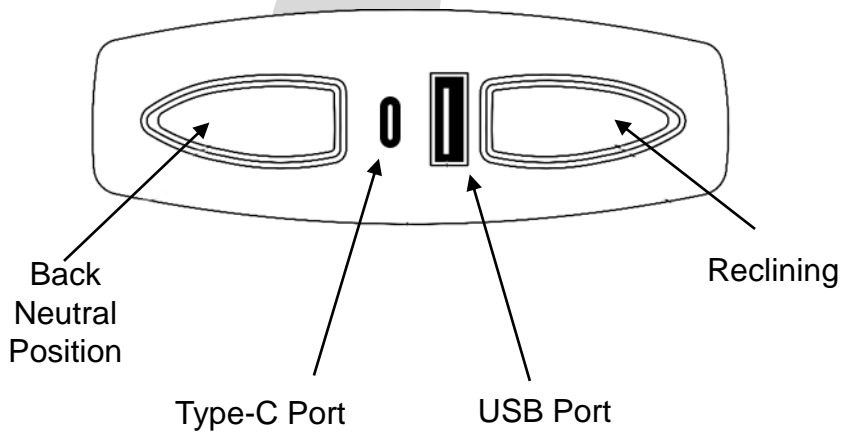


5. When you hear "click" sound, the changing was completed.

USB Ports and Function

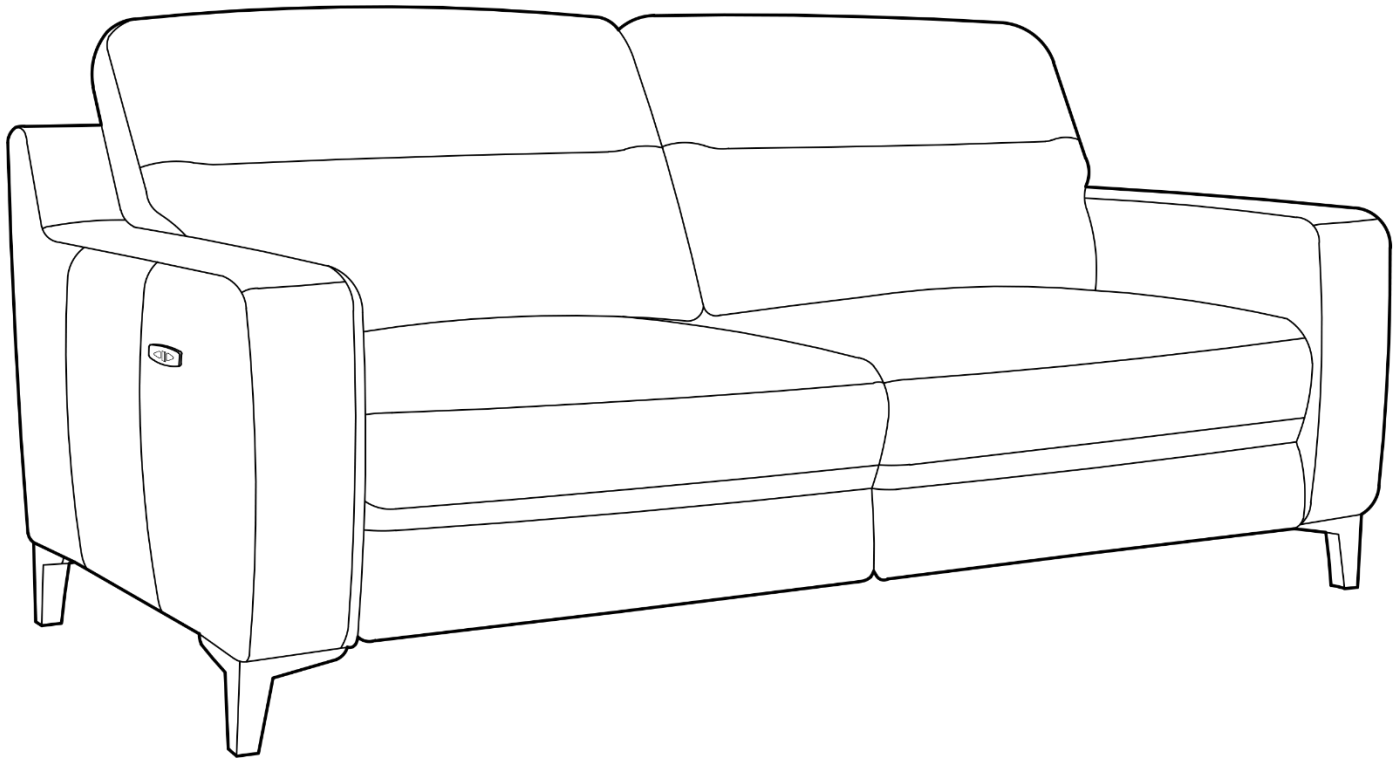


Footrest elevate



MONTERINGSANVISNINGAR

COLBY 2,5 & 2-SITS-SKINNSOFFA MED ELEKTRISKT FOTSTÖD



MONTERINGSTIPS:

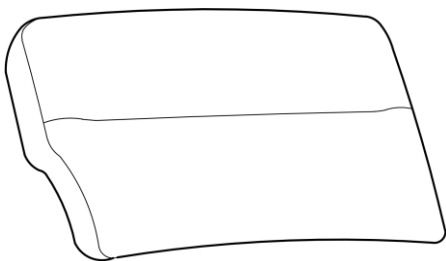
1. Plocka ut alla monteringsverktyg från lådan och sortera efter storlek.
2. Kontrollera att alla verktyg och delar finns med innan du börjar montera.
3. Följ de bifogade anvisningarna i den numrerade ordningsföljden så går monteringen både snabbare och lättare.



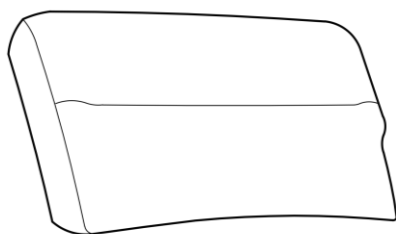
VARNING!

1. Försök inte reparera eller modifiera delar som är trasiga eller defekta. Kontakta butiken i första hand.
2. Produkten är endast avsedd för hemmabruk och inte för kommersiellt bruk.

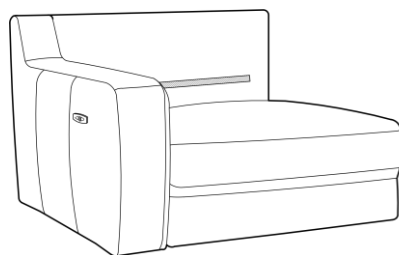
Innehåll i kartongerna



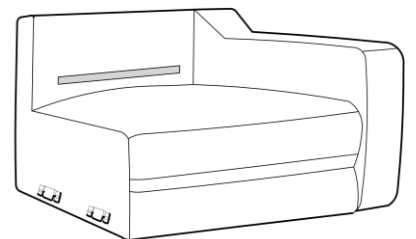
Ryggestöd HH



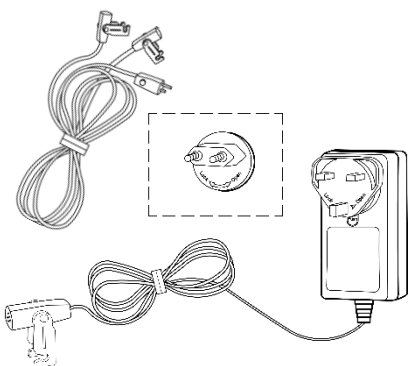
Ryggestöd VH



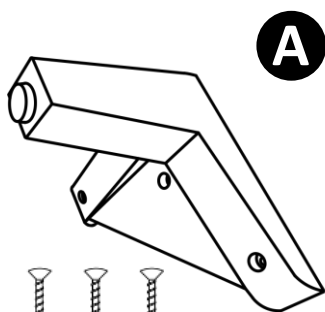
Sits HH



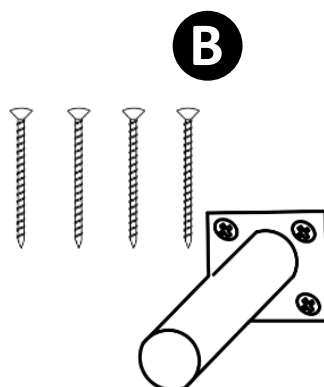
Sits VH



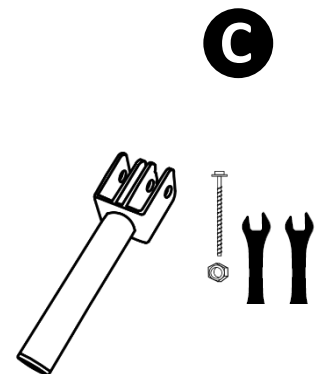
Nätkontakt UK (EU) & Y-kabel



Ben x6 & Skruvar x18



Ben x2 & Skruvar x8



Ben, Bult & Skiftnyckel

Montering av benen

- 1 De två sitsarna ska monteras ihop med varandra. För att låsa fast sitsarna, placera sidofästena i linje med varandra och låt de övre fästena glida ner i motsvarande fäste på den andra sitsen (**Bild A**).

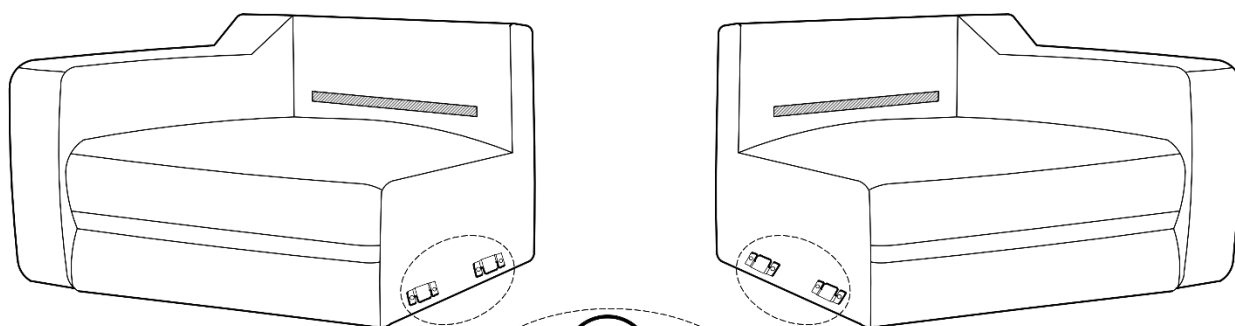
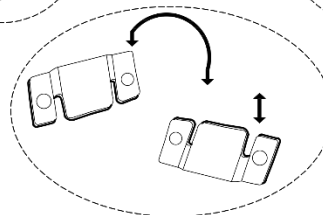


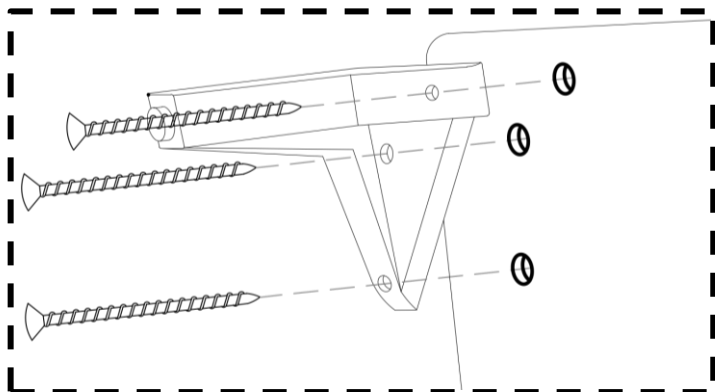
Bild A



- 2 Tippa soffan på rygg.

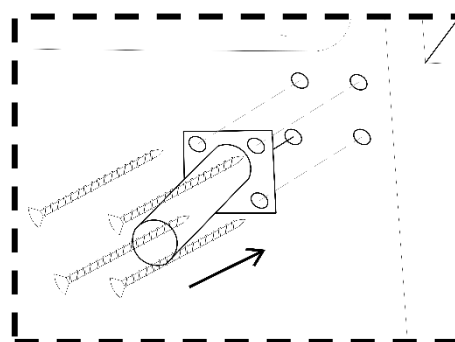
- 3 Lokalisera blixtlåset under **Sits HH** och ta fram **Y-kabeln & nätkontakten & benen A** x 3 och under **Sits VH** och ta fram benen **A** x 3, **benen B** & **ben C**

- 4 Placera alla **ben A** över skruvhålen och skruva fast dem med den uppsättning skruvar som visas i steg 2.

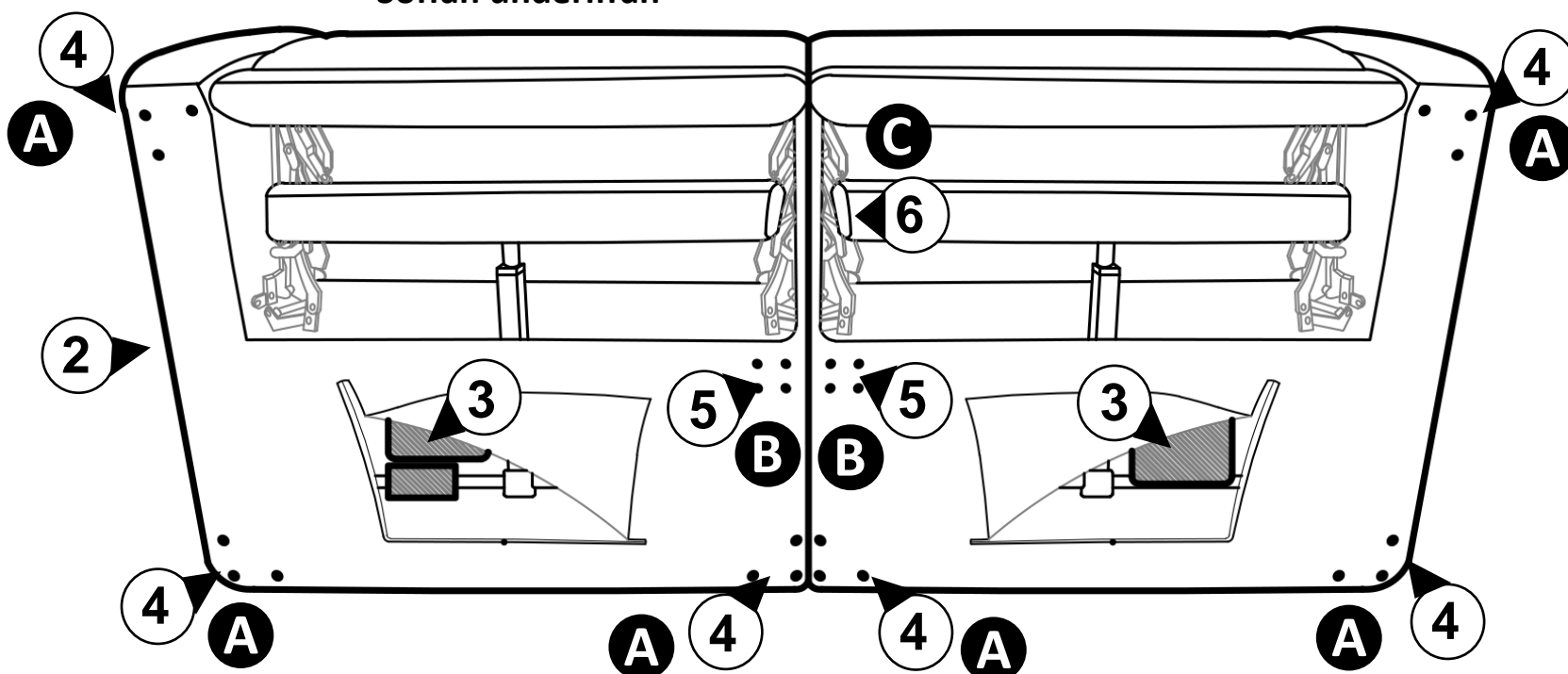
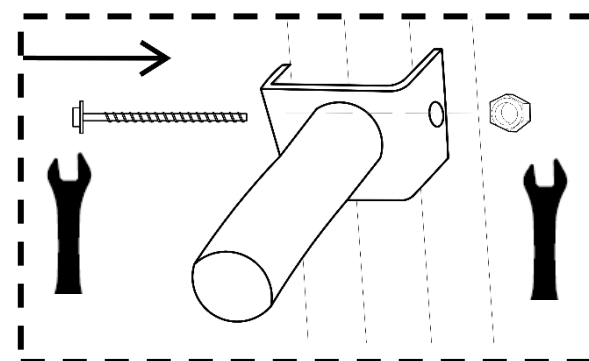


Soffan underifrån

- 5 Placera de två **benen B** över skruvhålen och skruva fast dem med den uppsättning skruvar som visas i steg 3..

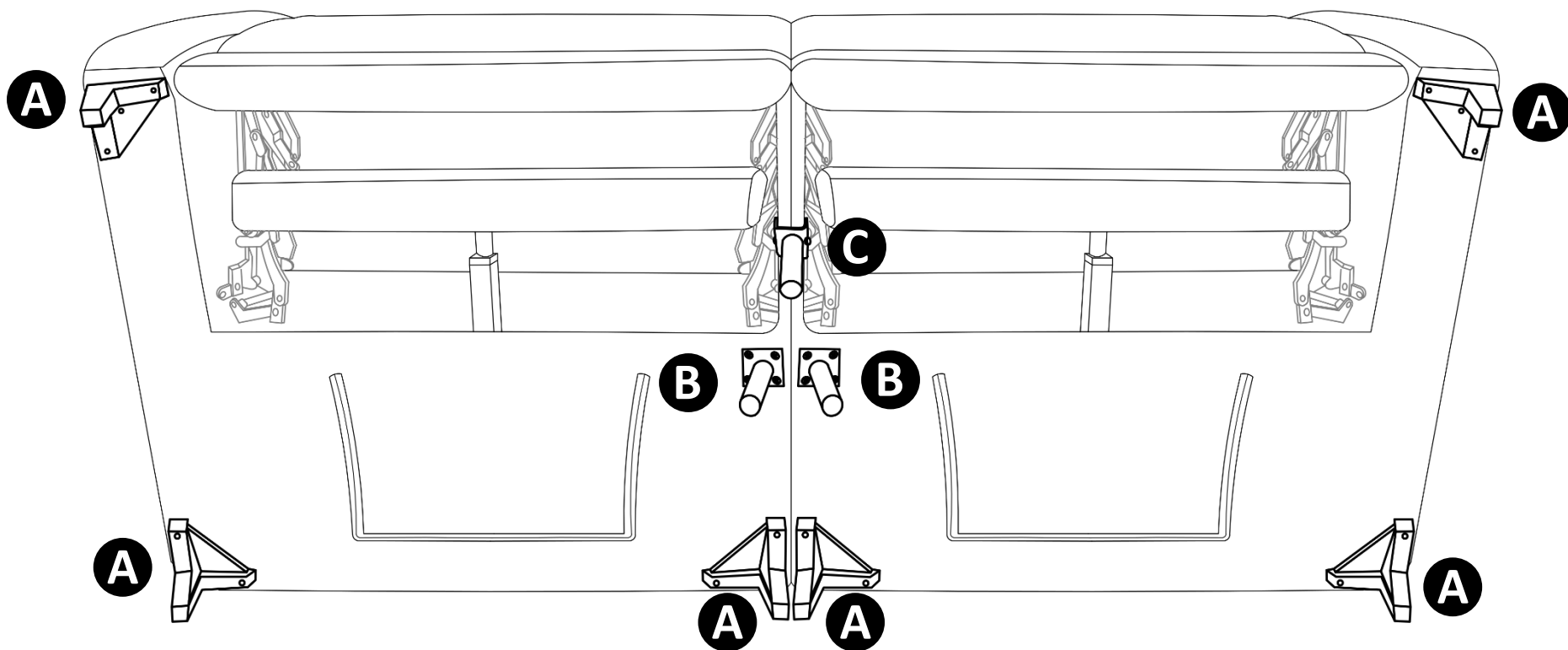


- 6 Placera **ben C** över skruvhålen och skruva fast det med den uppsättning skruvar som visas i steg 4.



Alla soffben på plats

Kontrollera att alla soffben är fastskruvade.



Montering av ryggstöden

STEG 1:

Lokalisera blixtlåsen och kardborrbanden på baksidan av ryggstöden och på soffryggen innan du fortsätter monteringen.

STEG 2:

Rikta in ryggstödet med **kardborrbandet (Bild B)** mot soffryggen och fäst hela vägen (**Bild C**).

STEG 3:

Justera ryggstödens placering och se till att kardborrbanden sitter ordentligt fast.

Ryggstöd

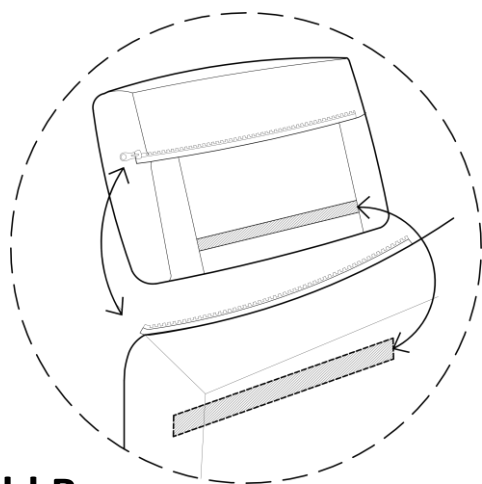
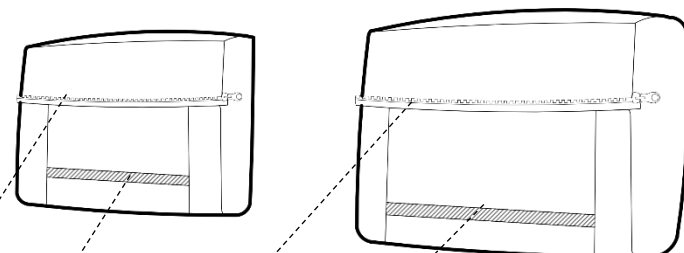


Bild B

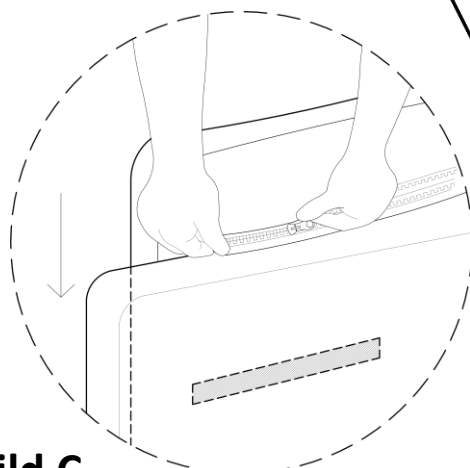
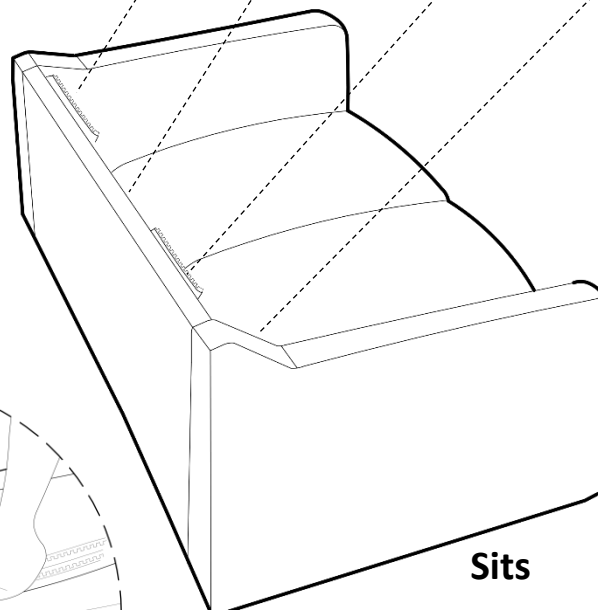


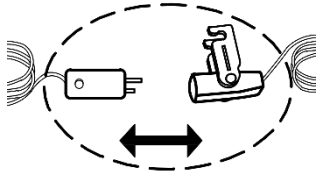
Bild C



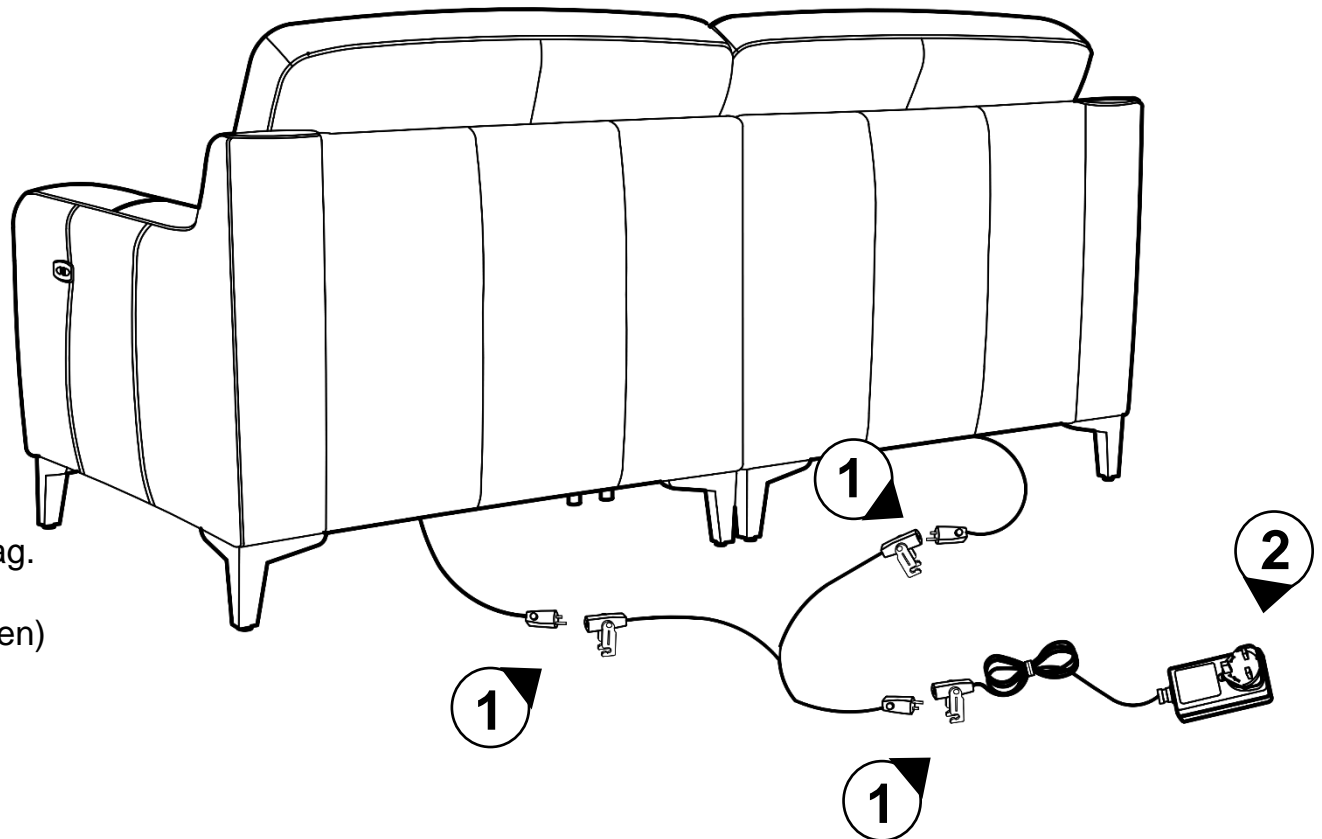
Sits

USB-uttag och eluttag

1 Anslutning till nätkontakt

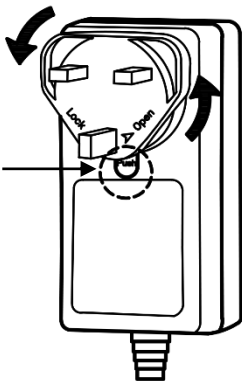


2 Sätt i kontakten i ett vägguttag. (Kontakten kan bytas ut mot den medföljande EU-kontakten)

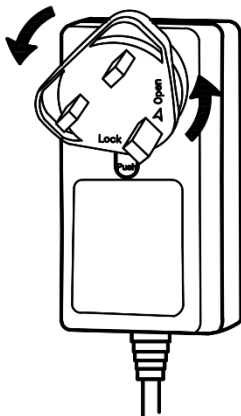


Så här gör du för att byta transformatorkontakt

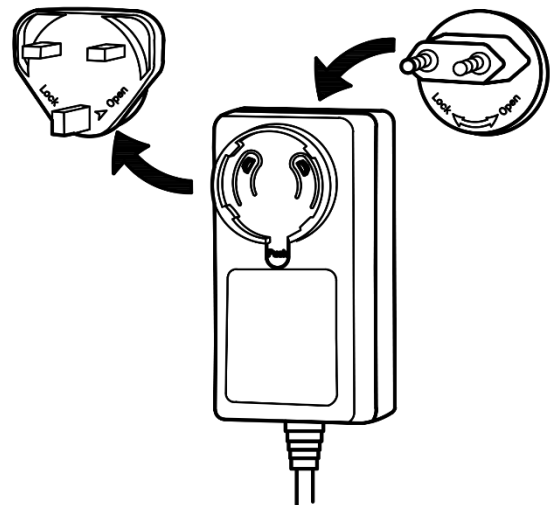
1. tryckknapp



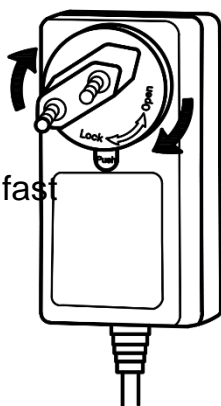
2. Vrid åt höger för att öppna kontakten



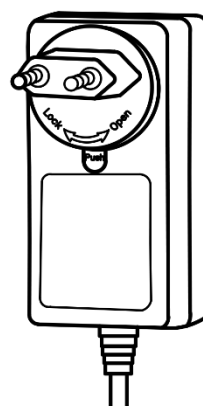
3. Ta bort UK-kontakten och sätt
dit EU-kontakten istället.



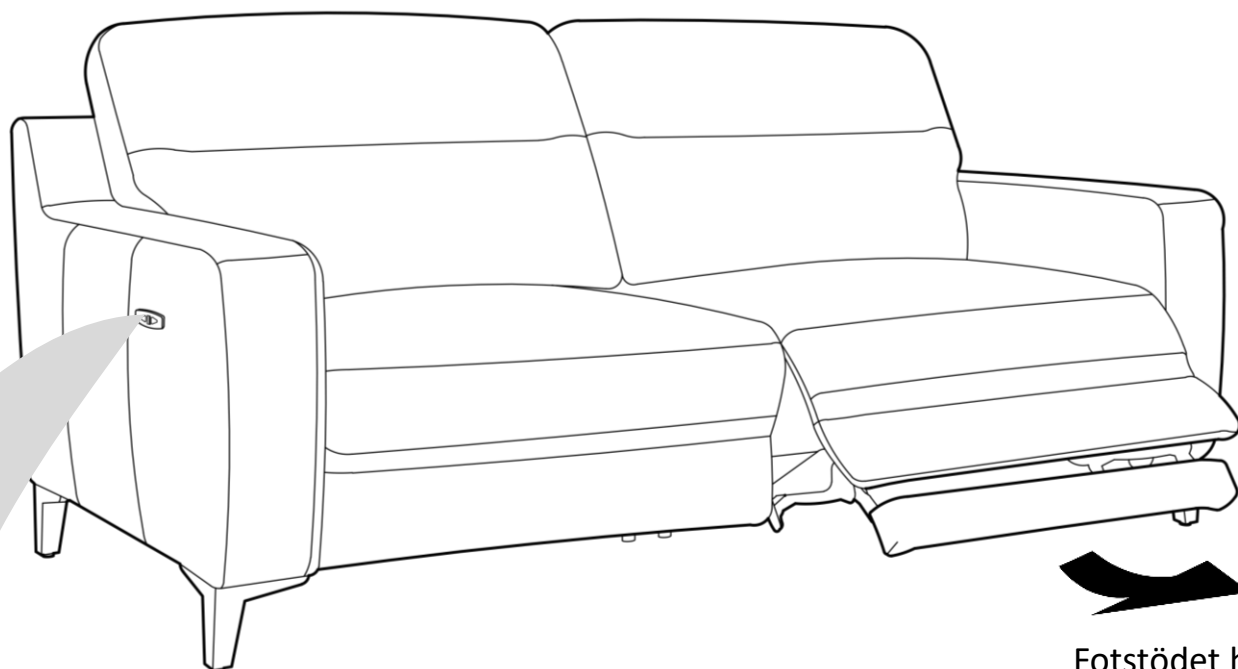
4. Vrid åt vänster för att låsa fast
kontakten.



5. När du hör ett klickljud sitter
den på plats.



USB-uttag och användning



Fotstödet höjt

