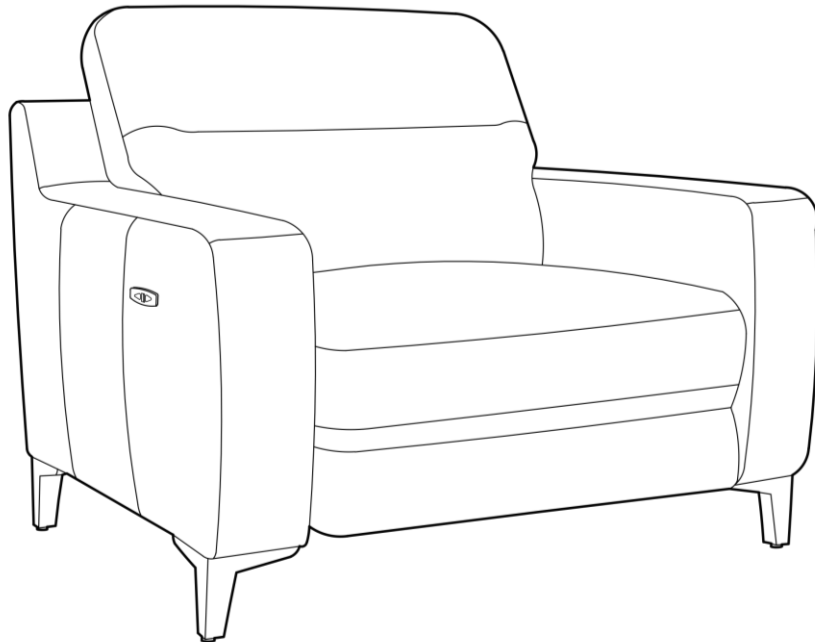


ASSEMBLY INSTRUCTIONS

COLBY LEATHER ARMCHAIR WITH POWER FOOTREST



ASSEMBLY TIPS:

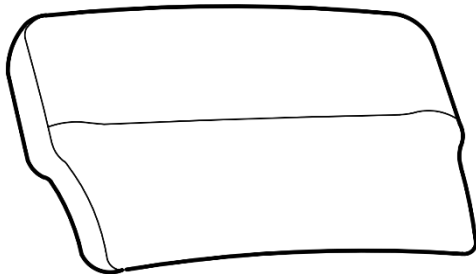
1. Remove hardware from box and sort by size.
2. Please check to see that all hardware and parts are present prior to start of assembly.
3. Please follow attached instructions in the same sequence as numbered to assure fast & easy assembly.



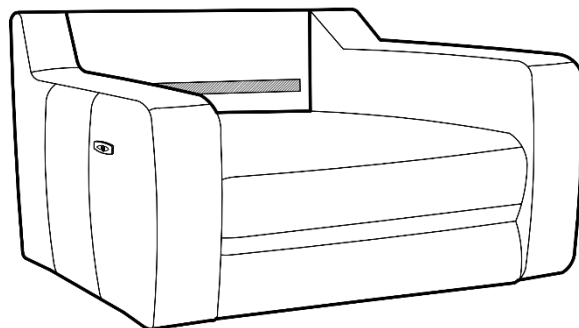
WARNING!

1. Don't attempt to repair or modify parts that are broken or defective. Please contact the store immediately.
2. This product is for home use only and not intended for commercial establishments.

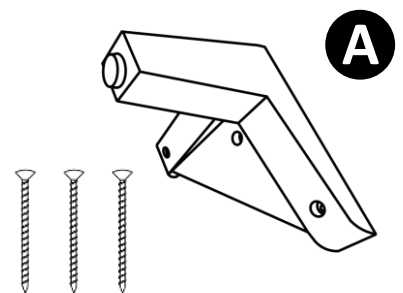
Contents of Cartons



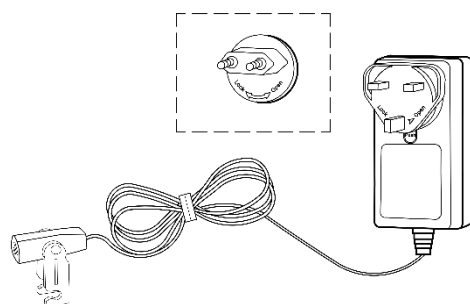
Recliner back



Recliner base



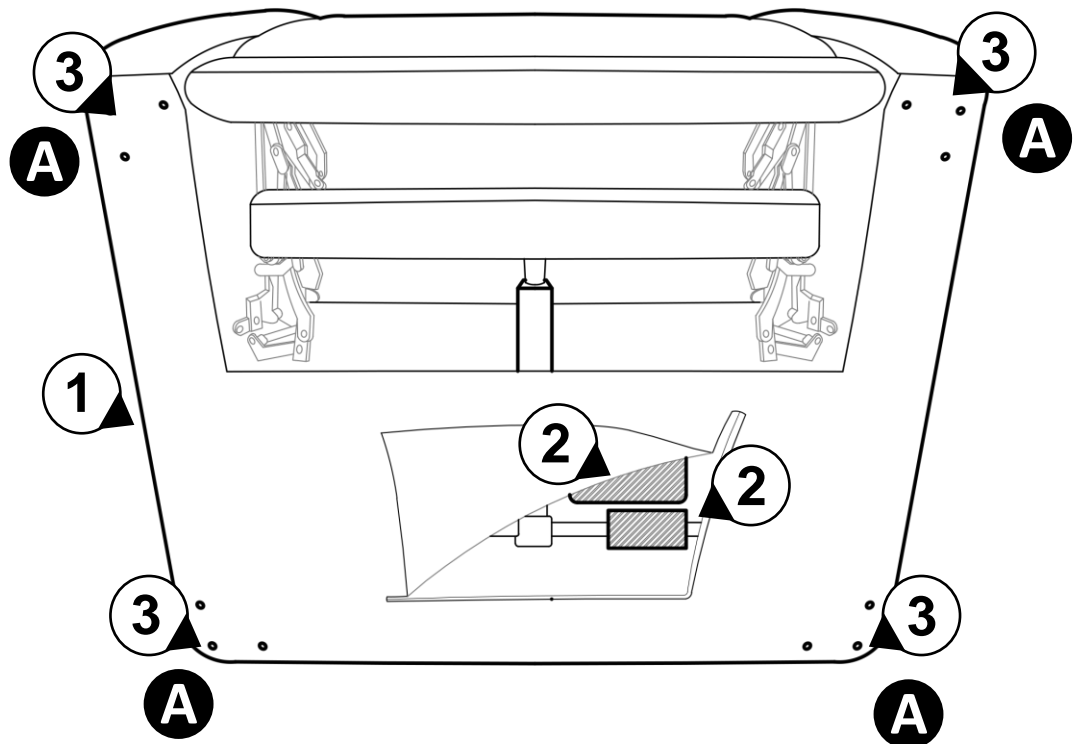
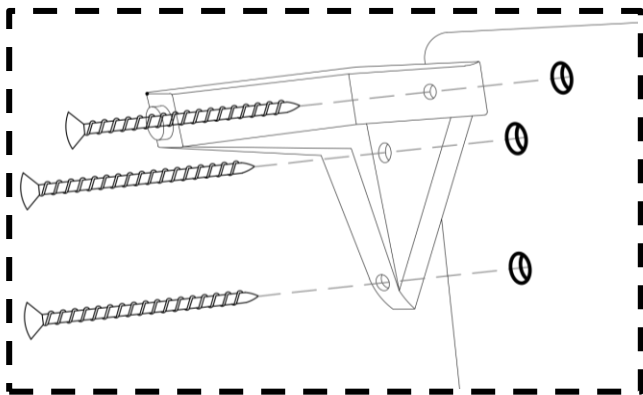
Leg Support x4 &
Screws x 12



Power Plug UK (EU)

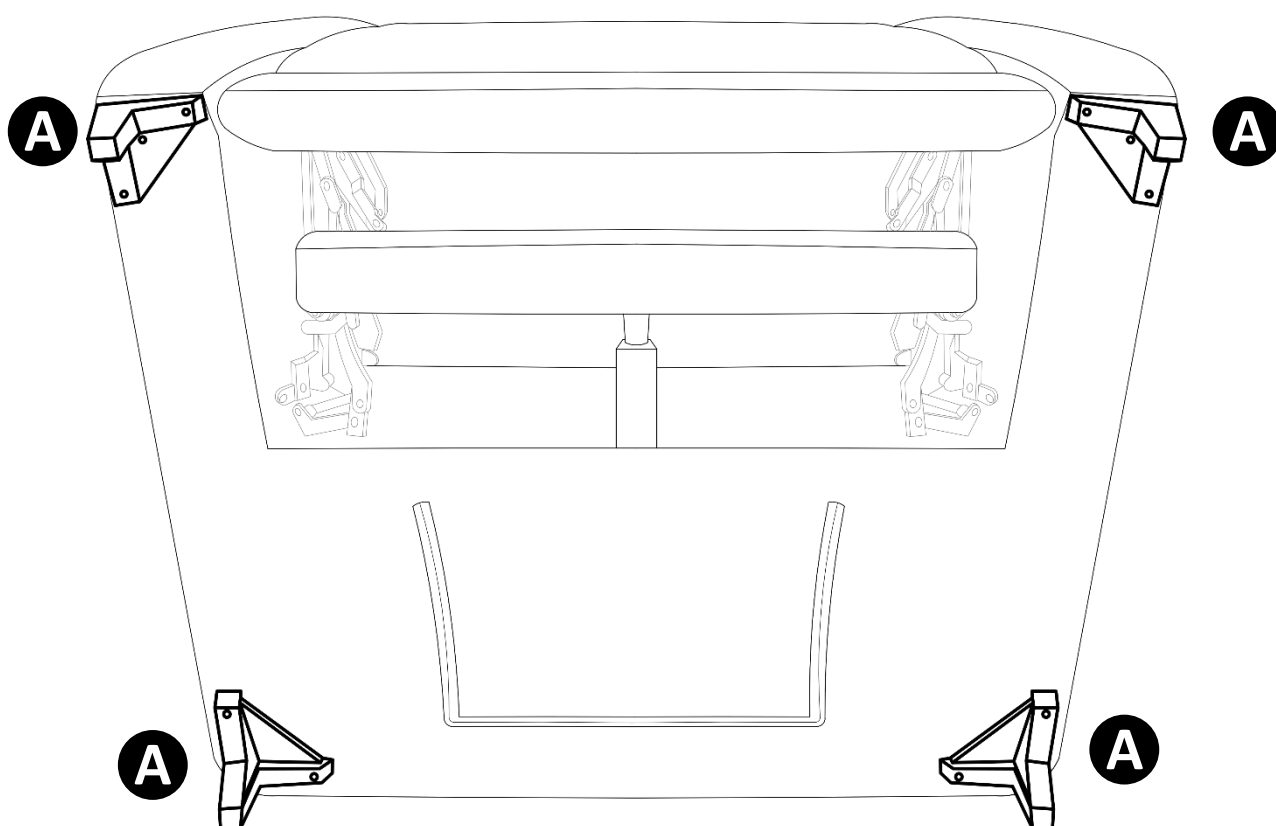
Leg Support Assembly

- 1 Recliner tipped on its back.
- 2 Please locate the zip at the bottom of the **Recliner base** to unpack **Power Plug & Legs Support**
- 3 Place the **sofa leg support** accurately on the screw hole and bolt in the hole on the leg support with the set of screw shown at step 3.



Completed legs support

Verify that all legs supports are securely installed.



Recliner Back Assembly

STEP 1:

Make sure to locate the **Zip** and the **Velcro** behind the **Recliner Back** and **Recliner Base** before proceed to assemble it.

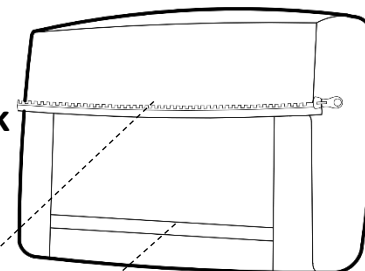
STEP 2:

Align the backrest with the **Velcro** (**Figure A**) to the recliner sofa's back, and zip it up all the way to the end (**Figure B**).

STEP 3:

Adjust the **Recliner Back** placement and make sure the **Velcro** is attached to get the best assembly result.

Recliner back



Recliner base

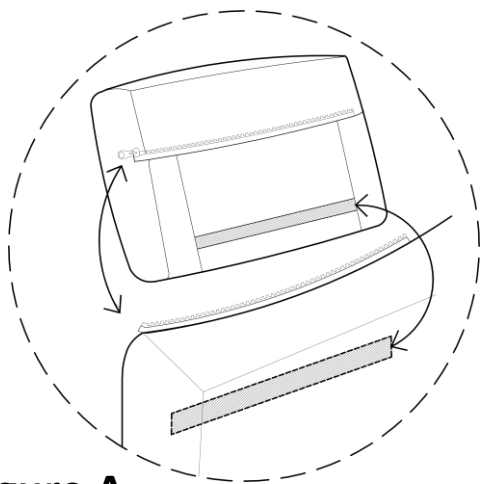
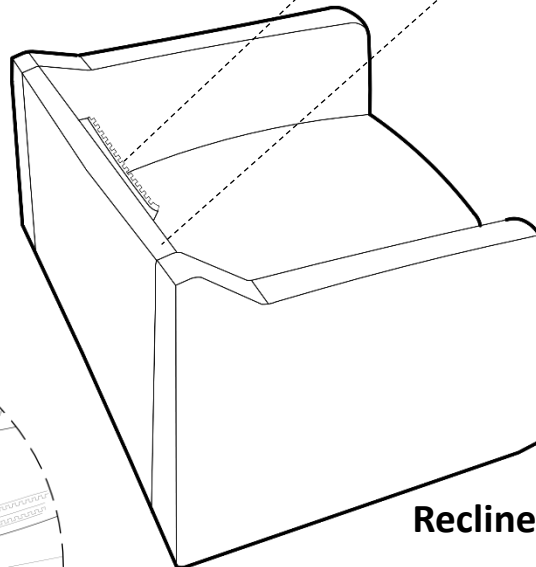


Figure A

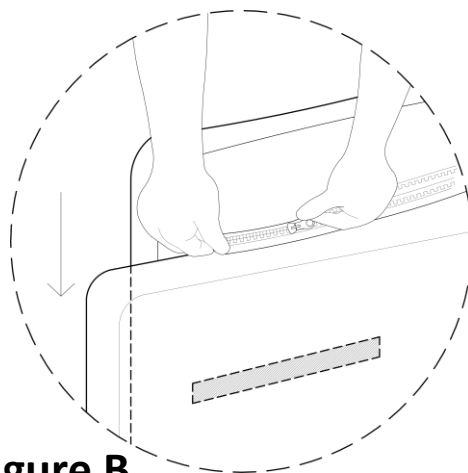
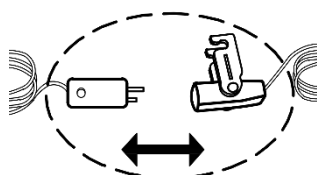


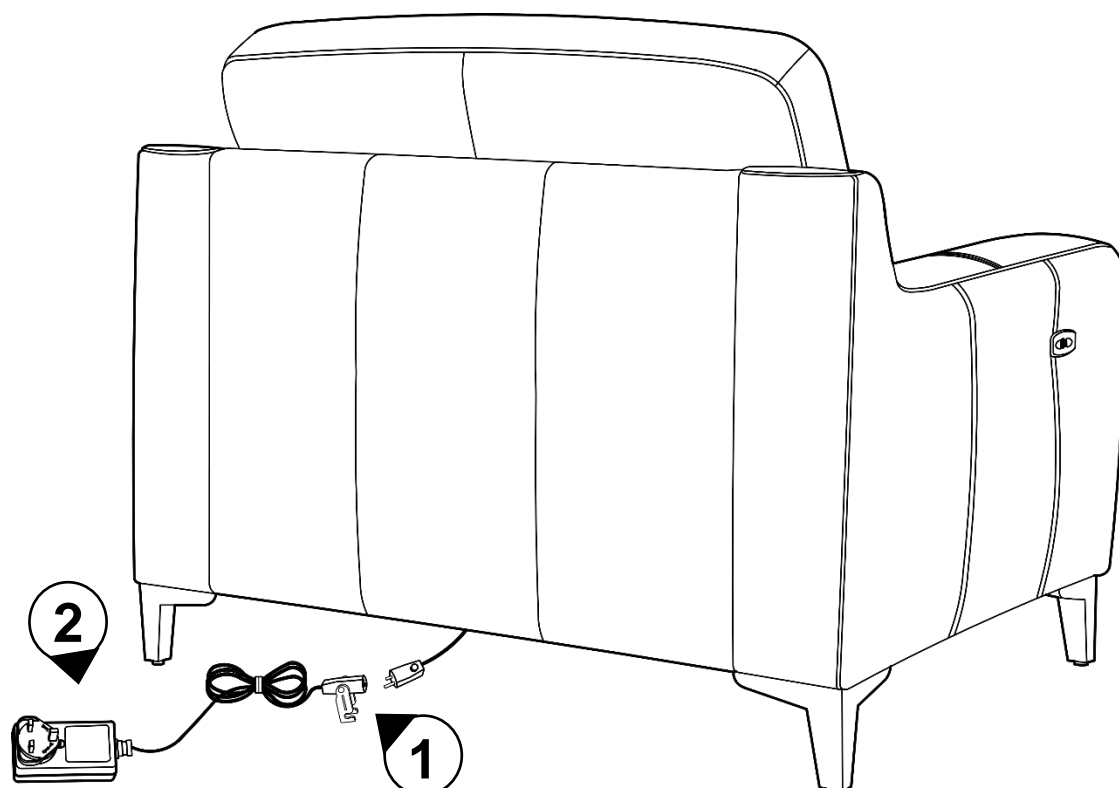
Figure B

USB Ports and Electric Outlet

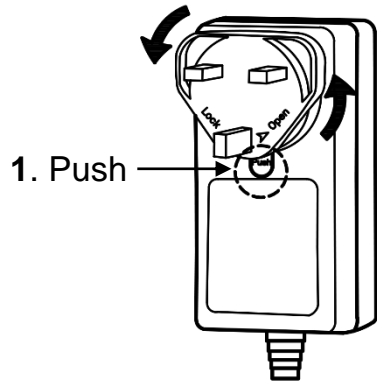
1 Connection with power plug.



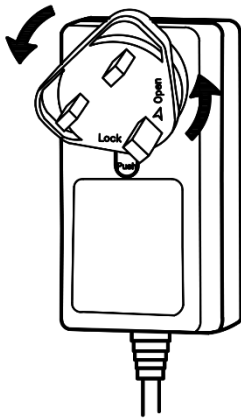
2 Plug the power wall plug into an electrical outlet.
(EU plug available for changing)



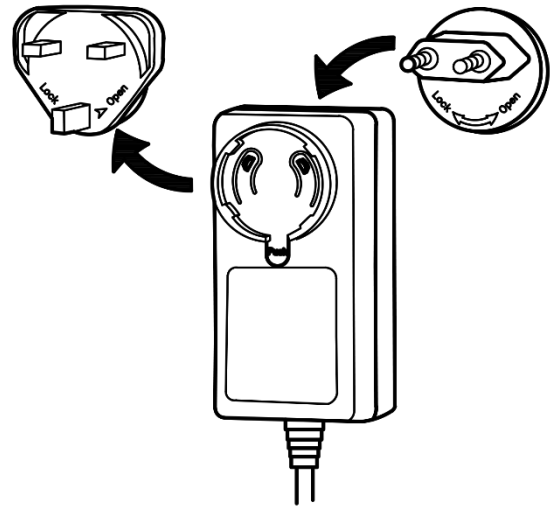
How to change the transformer plug



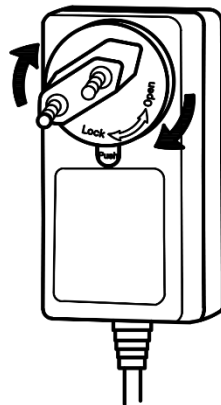
1. Push



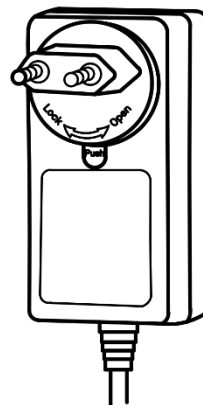
2. Twist right to open the plug



3. Remove the UK plug and put EU plug on it.

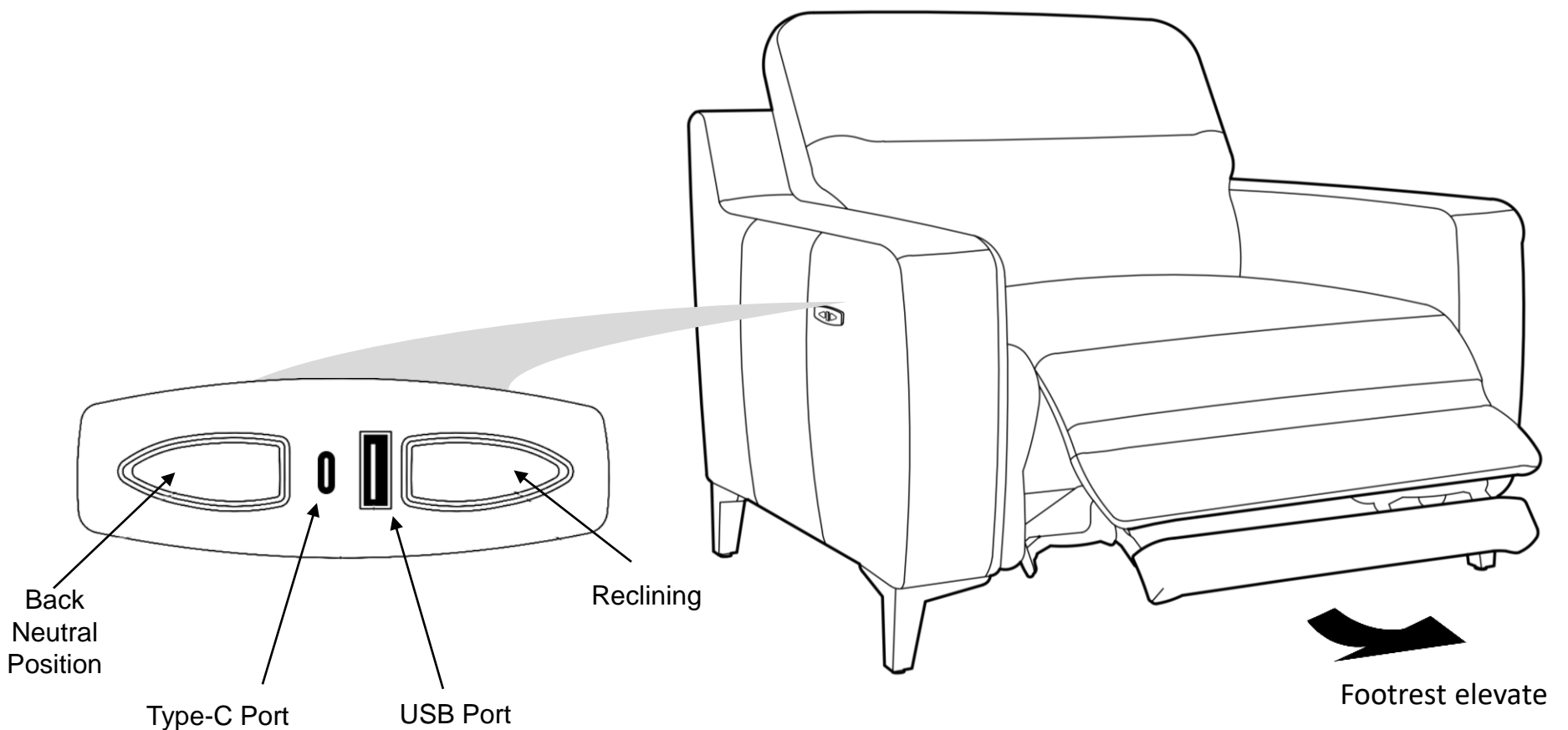


4. Twist left to lock the plug.



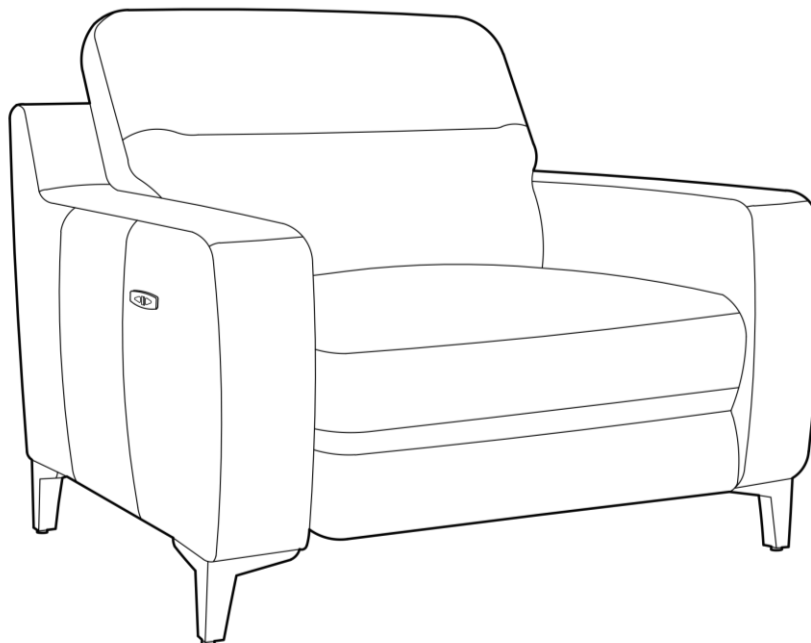
5. When you hear "click" sound, the changing was completed.

USB Ports and Function



MONTERINGSANVISNINGAR

COLBY SKINNFÅTÖLJ MED ELEKTRISKT FOTSTÖD



MONTERINGSTIPS:

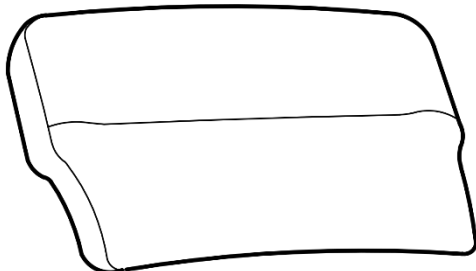
1. Plocka ut alla monteringsverktyg från lådan och sortera efter storlek.
2. Kontrollera att alla verktyg och delar finns med innan du börjar montera.
3. Följ de bifogade anvisningarna i den numrerade ordningsföljden så går monteringen både snabbare och lättare.



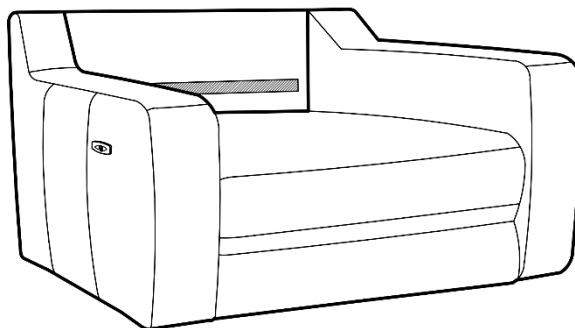
VARNING!

1. Försök inte reparera eller modifiera delar som är trasiga eller defekta. Kontakta butiken i första hand.
2. Produkten är endast avsedd för hemmabruk och inte för kommersiellt bruk.

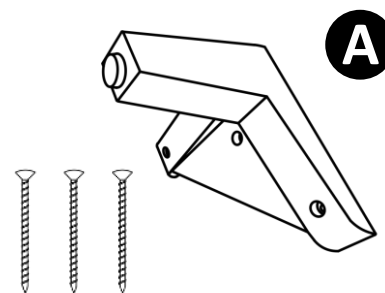
Innehåll i kartongerna



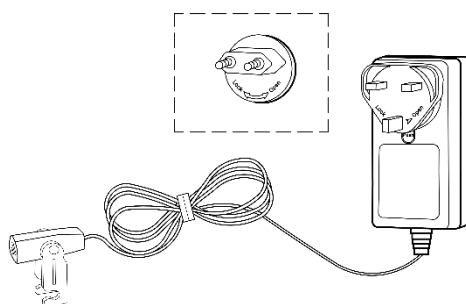
Ryggstöd



Sits



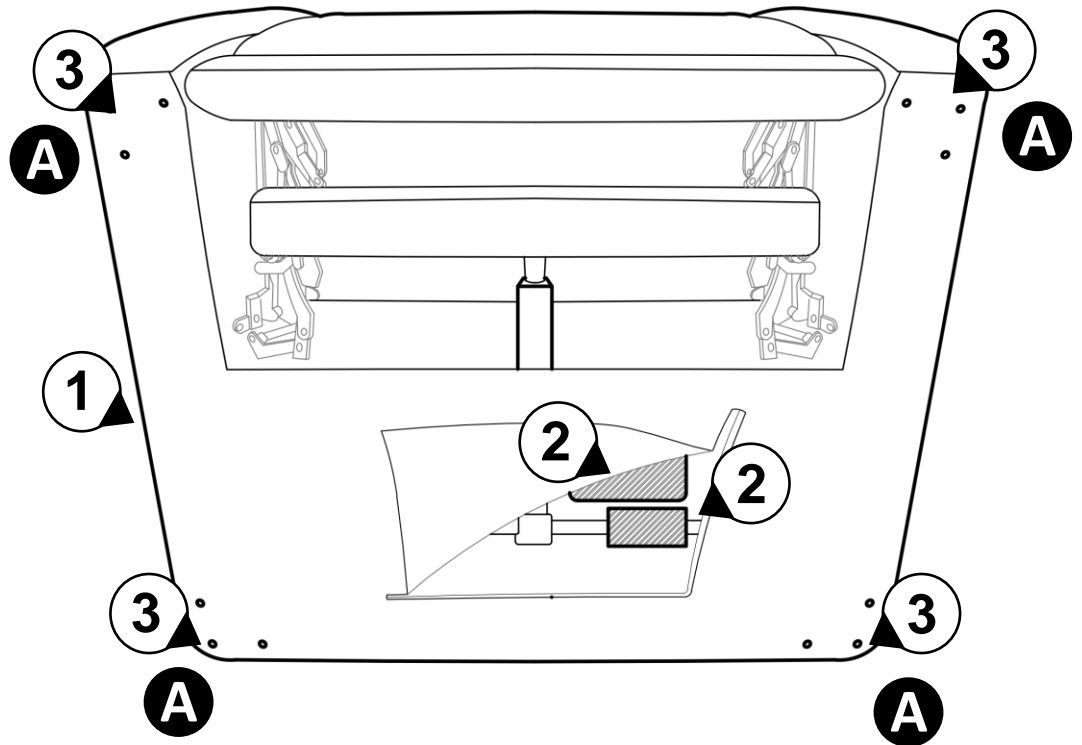
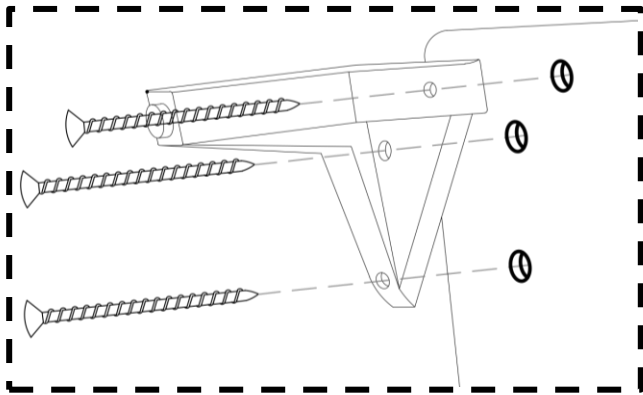
Ben x 4 &
Skrudar x 12



Nätkontakt UK (EU)

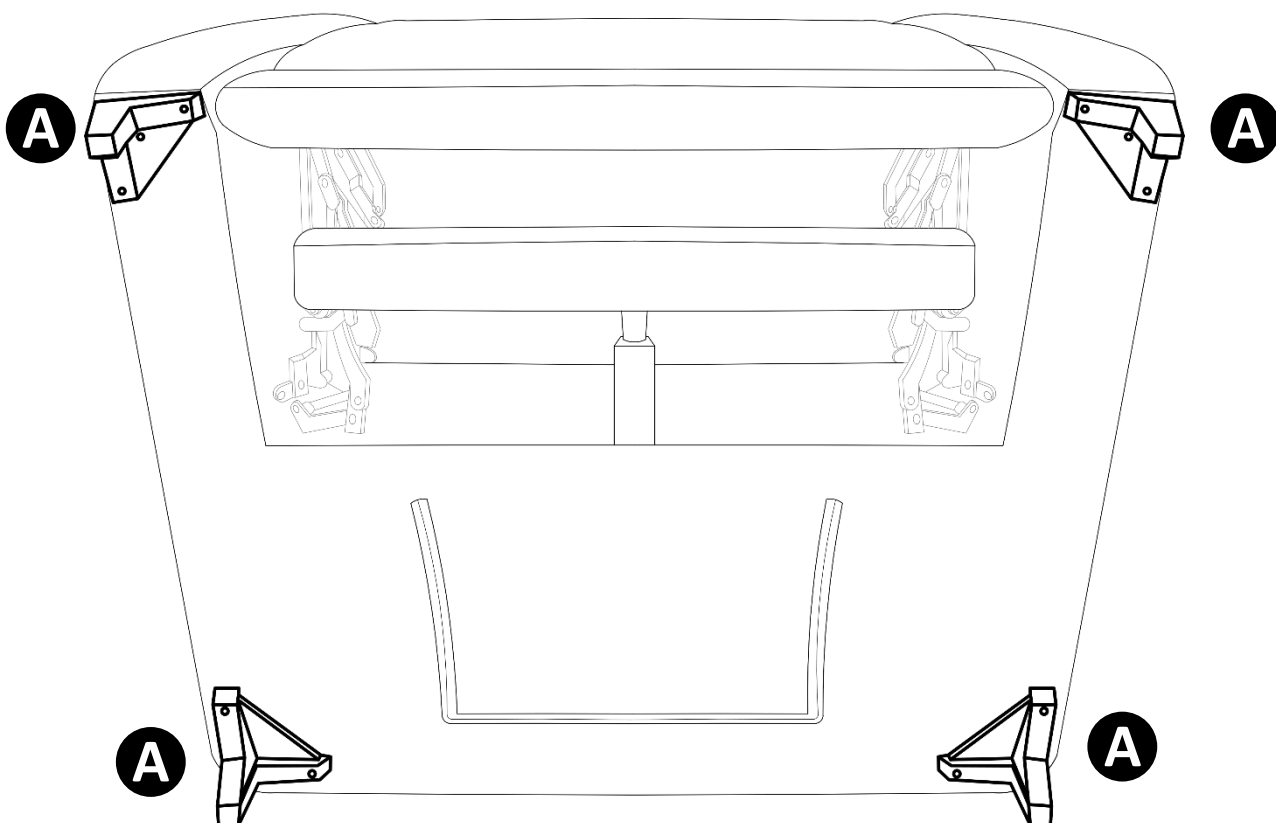
Montering av benen

- 1 Tippa fåtöljen på rygg.
- 2 Lokalisera blixtlåset under **Sitsen** och ta fram **nätkontakten & benen**
- 3 Placera alla **ben** över skruvhålen och skruva fast dem med den uppsättning skruvar som visas i steg 3.



Alla ben på plats

Kontrollera att alla ben är fastskruvade.



Recliner Back Assembly

STEG 1:

Lokalisera blytlåsen och kardborrbanden på baksidan av ryggstödet och på fåtöljryggen innan du fortsätter monteringen.

STEG 2:

Rikta in ryggstödet med kardborrbandet (**Bild A**) mot fåtöljryggen och fäst hela vägen (**Bild B**).

STEG 3:

Justera ryggstödens placering och se till att kardborrbanden sitter ordentligt fast.

Ryggstöd

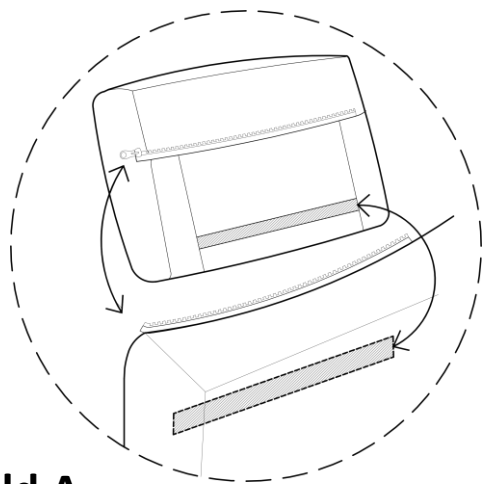
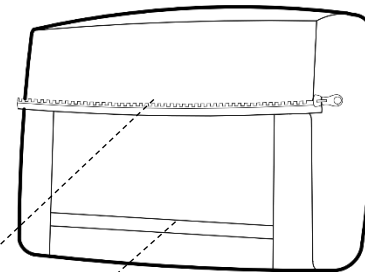


Bild A

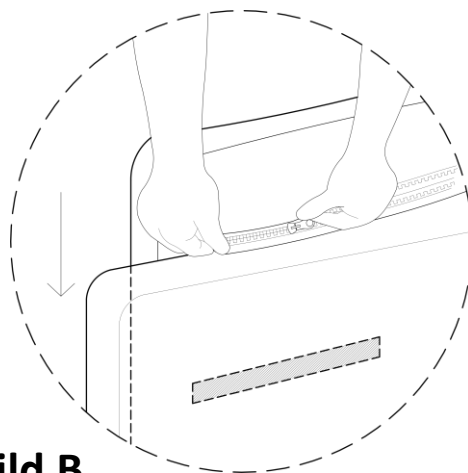
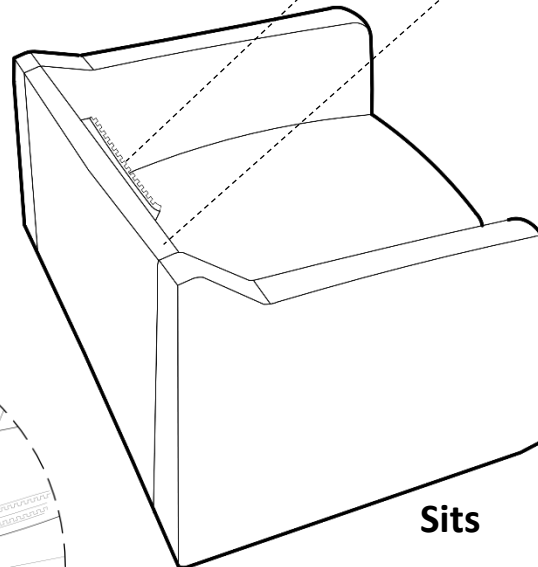


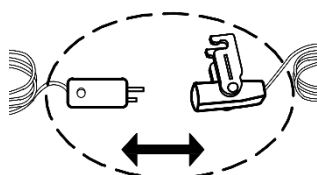
Bild B



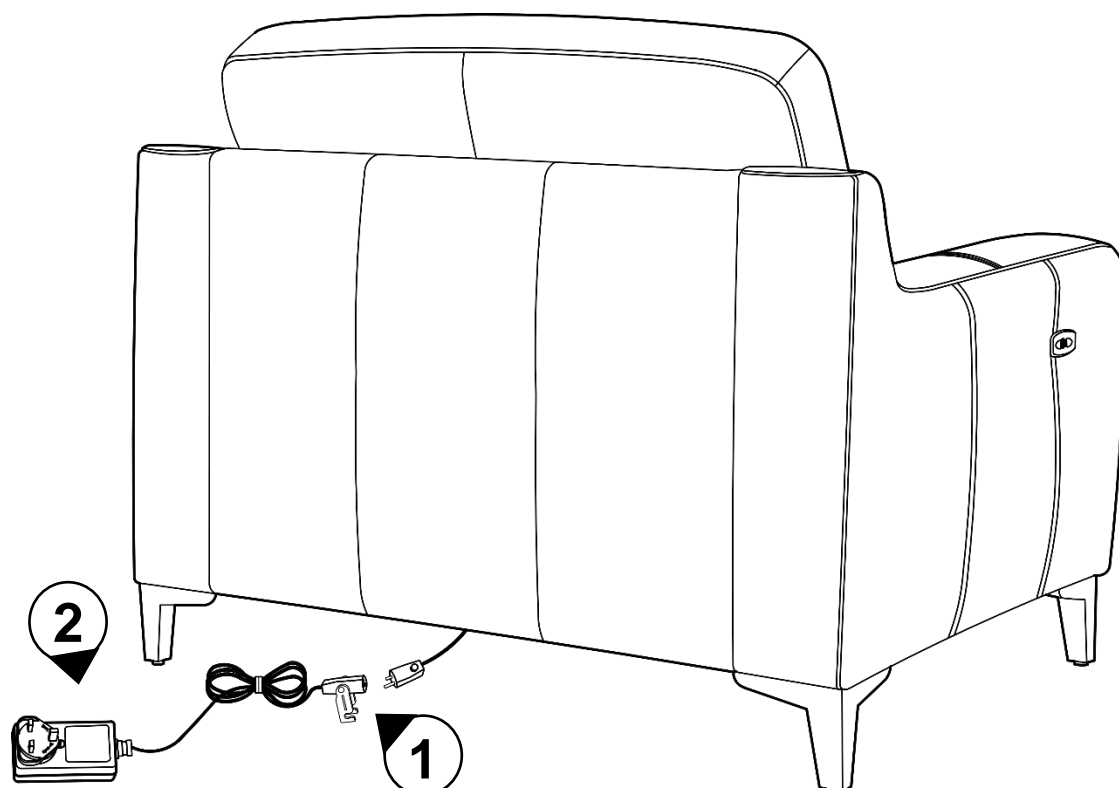
Sits

USB-uttag och eluttag

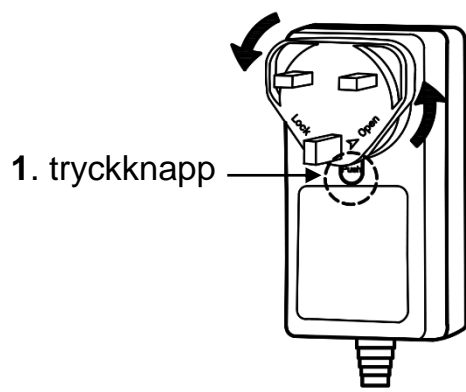
1 Anslutning till nätkontakt.



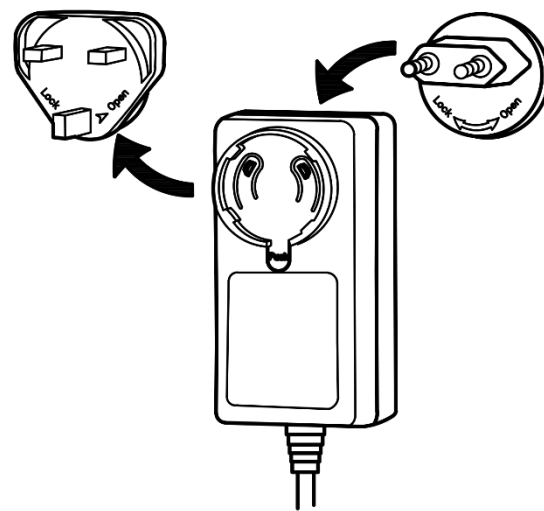
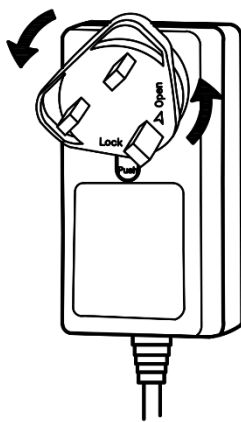
2 Sätt i kontakten i ett vägguttag. (Kontakten kan bytas ut mot den medföljande EU-kontakten)



Så här gör du för att byta transformatorkontakt

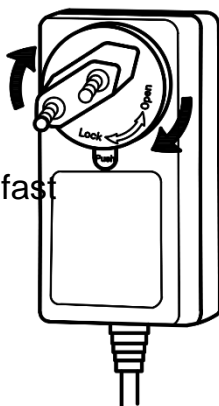


2. Vrid åt höger för att öppna kontakten

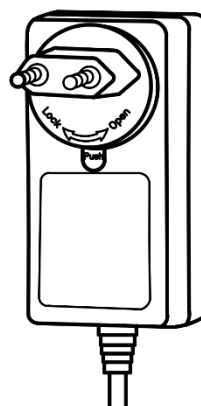


3. Ta bort UK-kontakten och sätt dit EU-kontakten istället.

4. Vrid åt vänster för att låsa fast kontakten.



5. När du hör ett klickljud sitter den på plats.



USB-uttag och användning

