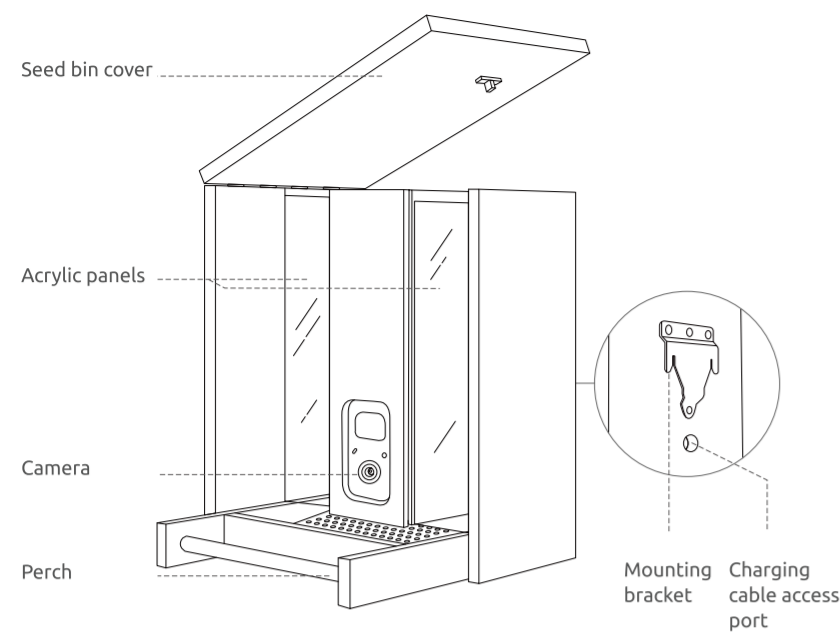
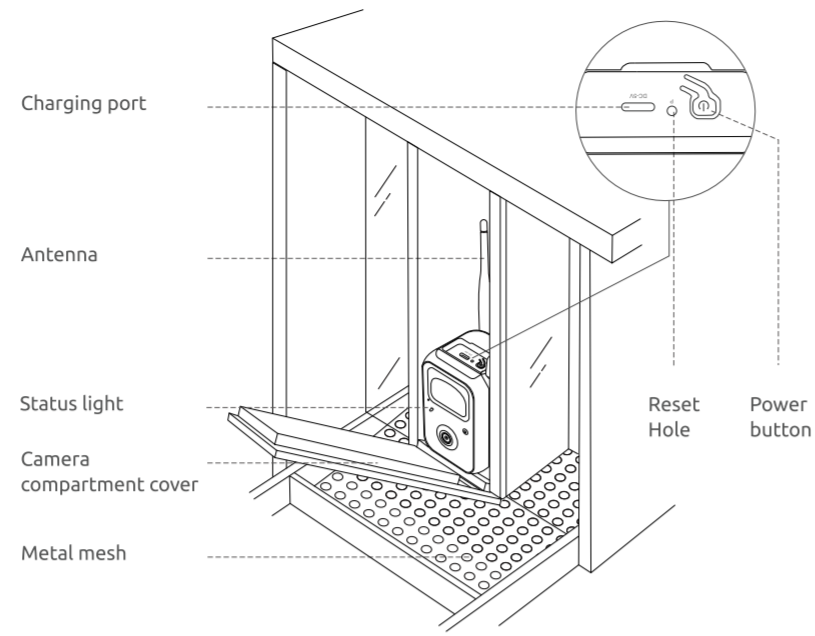


Product Structure - Exterior



1

Product Structure - Interior



2

Setting up With the Birdfy App



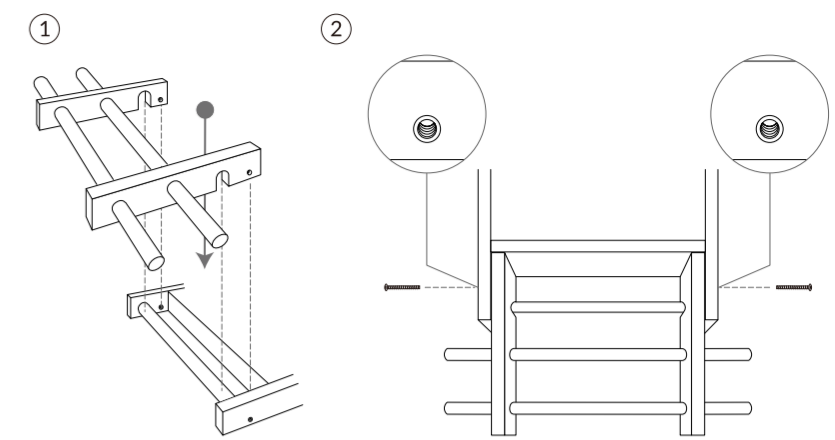
Please download the Birdfy App from the App Store or Google Play and follow the in-app instructions to complete the set-up process.

Status Light

Status Light	Description
Solid yellow	Charging
Solid green	Fully charged
Solid blue	Working
None	Sleep/power off

3

Installing the Extension Perch

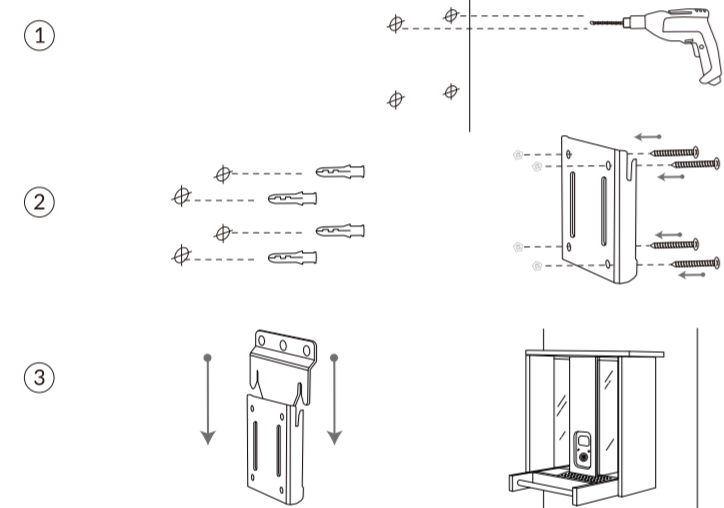


Step 1: Position the extension perch onto the original perch.
Step 2: Secure the extension perch by screwing it in place.

4

Mounting Your Birdfy Feeder Bamboo

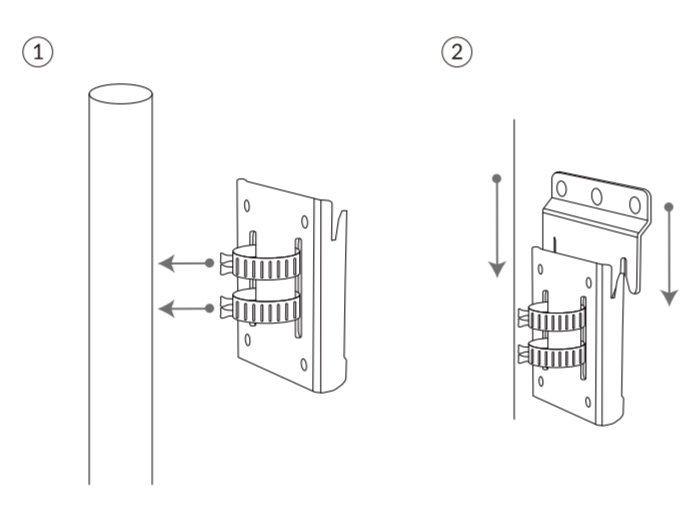
Wall-mounted



Step 1: Use the provided drill template to mark the locations of the holes, then use an electric drill (15/64", 6mm) to drill four holes.
Step 2: Drive the provided plastic anchors into the holes. Skip this step if you are mounting on wood. Next, fasten the hanging bracket on the wall using the screws.
Step 3: Align the mounting bracket on the back of the bird feeder with the hanging bracket, then hang the feeder securely on the wall.

5

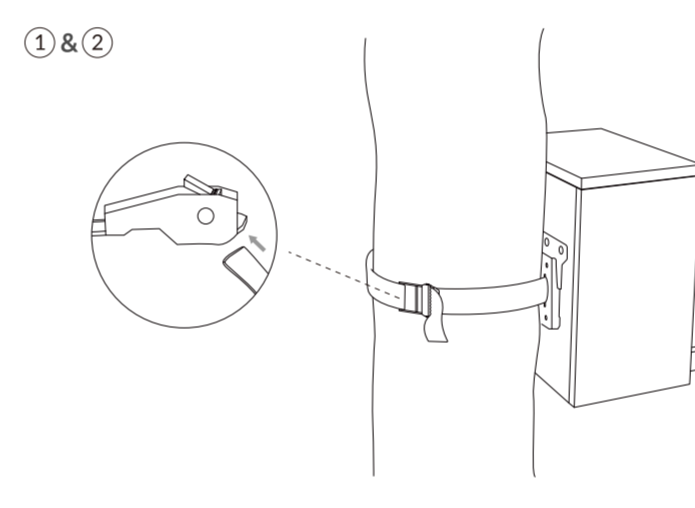
Pole-mounted



Step 1: Loosen the hose clips by turning the handle counterclockwise. Next, slide the hose clips through the slots of the hanging bracket. Align the bracket with the pole and secure it to the pole by tightening the hose clips.
Step 2: Align the mounting bracket located at the back of the bird feeder with the hanging bracket, then securely hang the feeder on the pole.

6

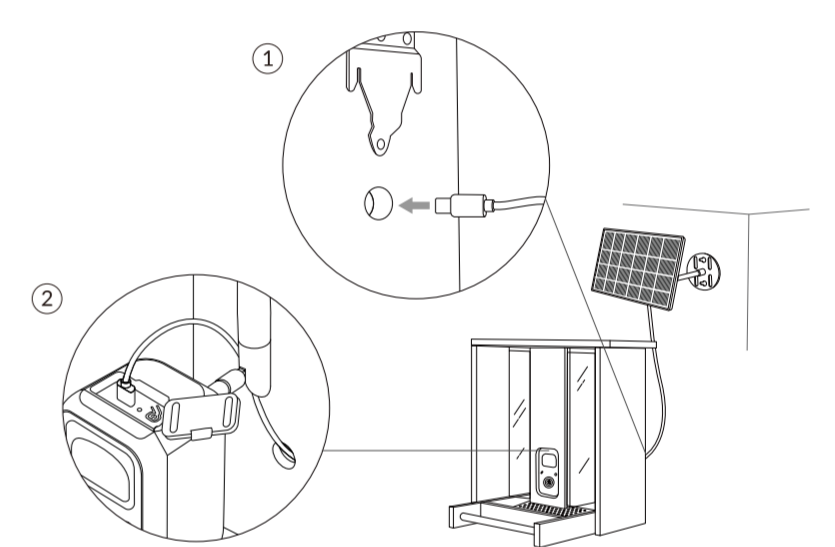
Tree-mounted



Step 1: Slide the provided strap through the slots of the hanging bracket.
Step 2: Wrap the strap around a tree trunk and fasten it by threading the end of the strap through the buckle. Make sure the lever on the buckle is facing upwards and that the strap goes through the buckle from the bottom to the top. Then, align the mounting bracket with the hanging bracket and securely hang the bird feeder on the tree.

7

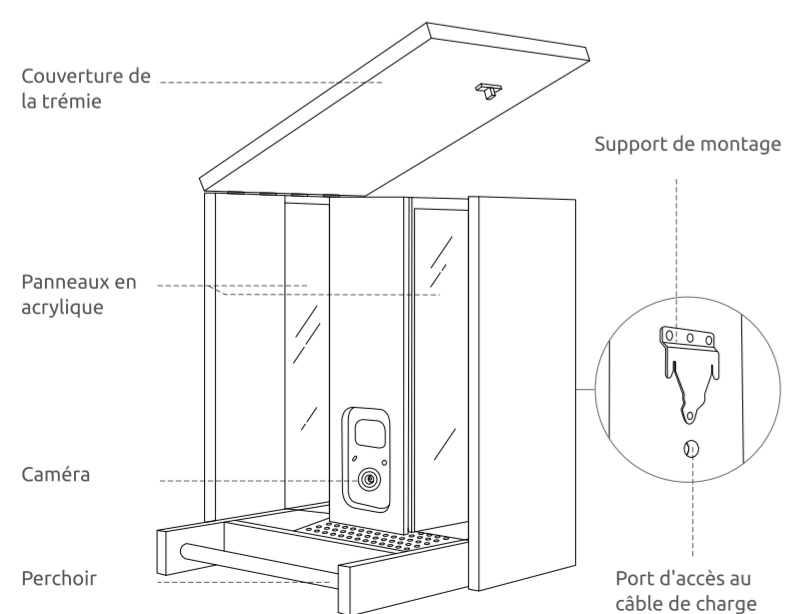
Connecting to the Solar Panel



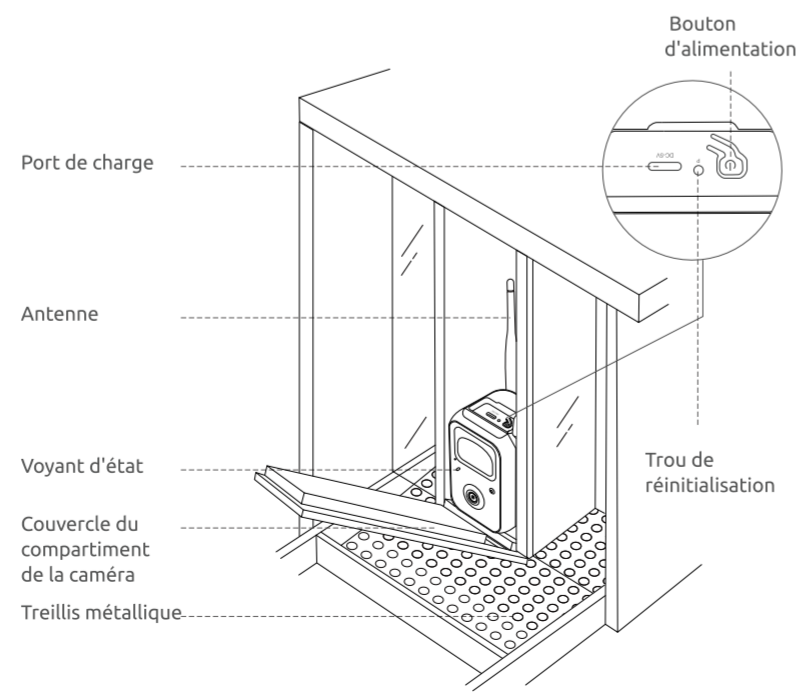
Step 1: Pull the cable through the access port at the back of the feeder.
Step 2: Connect the cable to the camera's charging port.
*Please note that if you have purchased the no-solar bundle, the package will not include a solar panel.

8

Structure du produit



1



2

Installation avec l'application Birdfy



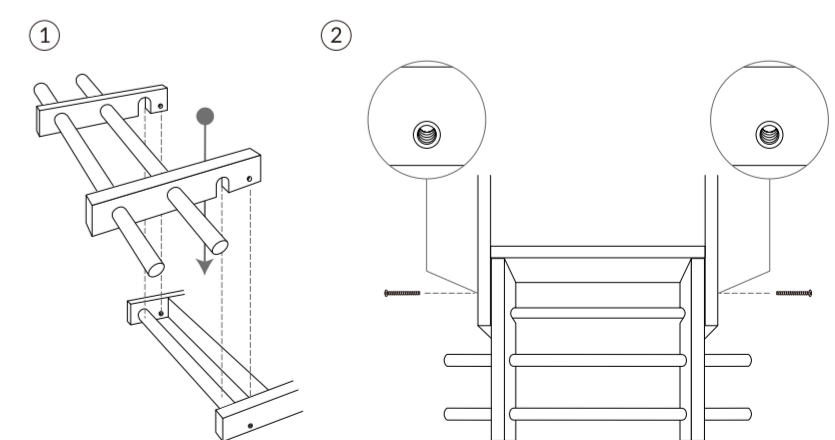
Veillez télécharger l'application Birdfy depuis l'App Store ou Google Play et suivre les instructions dans l'application pour terminer la procédure de configuration.

Le voyant d'état

Le voyant d'état	Description
Jaune fixe	En charge
Vert solide	Chargement complet
Bleu solide	En fonctionnement
Aucun	Veille / Éteint

3

Installation de la perche d'extension



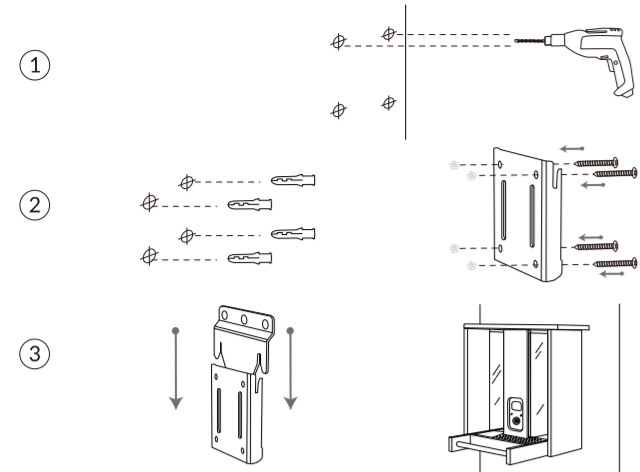
Étape 1: Positionner la perche d'extension sur la perche d'origine.
Étape 2: Fixer la perche d'extension en la vissant.

4

*Veillez noter que le slot de carte microSD sur l'appareil photo est destiné uniquement aux tests de production du fabricant et ne doit pas être utilisé par les utilisateurs pour insérer une carte microSD.

Installation de votre Birdfy Feeder Bamboo

Montage mural



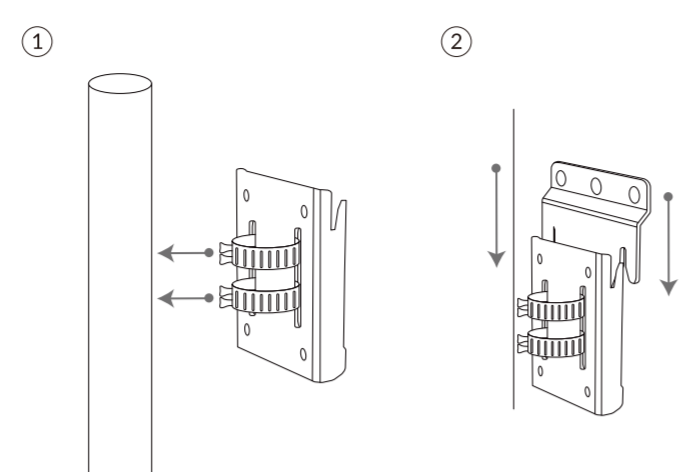
Étape 1: Utilisez le gabarit de perçage fourni pour marquer l'emplacement des trous, puis utilisez une perceuse électrique (15/64", 6 mm) pour percer quatre trous.

Étape 2: Insérez les chevilles en plastique fournies dans les trous. Passez cette étape si vous montez sur du bois. Ensuite, fixez le support de suspension sur le mur à l'aide des vis.

Étape 3: Alignez le support de montage à l'arrière de la mangeoire pour oiseaux avec le support de suspension, puis accrochez la mangeoire de manière sécurisée sur le mur.

5

Monté sur poteau

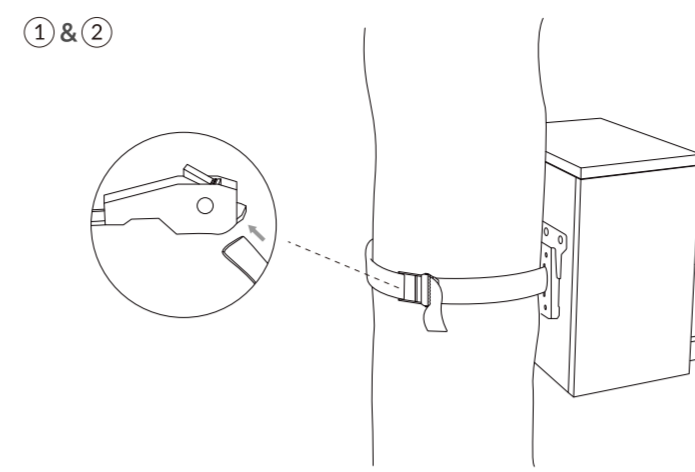


Étape 1: Desserre les colliers de serrage en tournant la poignée dans le sens inverse des aiguilles d'une montre. Ensuite, fais glisser les colliers de serrage à travers les fentes du support de suspension. Aligner le support avec le poteau et le fixer au poteau en serrant les colliers de serrage.

Étape 2: Aligner le support de montage situé à l'arrière de la mangeoire avec le support de suspension, puis accrocher la mangeoire de manière sécurisée sur le poteau.

6

Monté sur un arbre

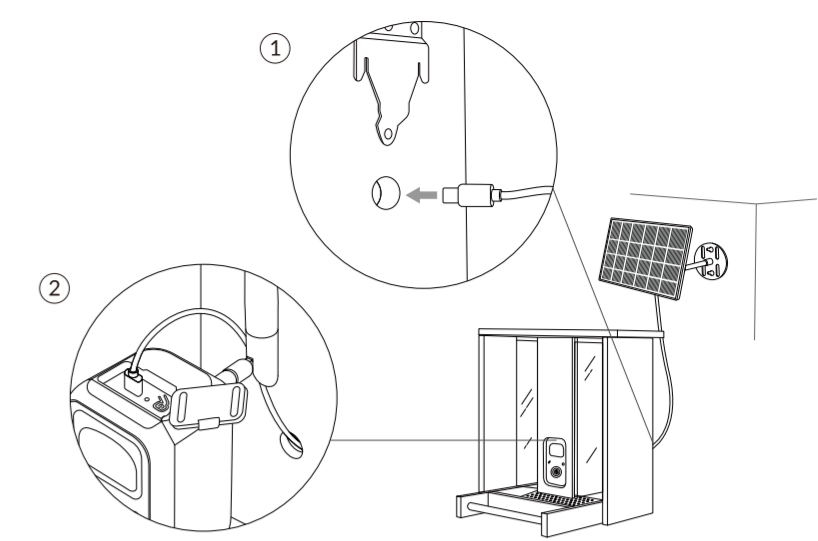


Étape 1: Faites glisser la sangle fournie à travers les fentes du support de suspension.

Étape 2: Enroulez la sangle autour du tronc d'un arbre et fixez-la en enfilaant l'extrémité de la sangle à travers la boucle. Assurez-vous que le levier sur la boucle est orienté vers le haut et que la sangle passe par la boucle de bas en haut. Ensuite, alignez le support de montage avec le support de suspension et accrochez la mangeoire pour oiseaux de manière sécurisée sur l'arbre.

7

Connexion au panneau solaire



Étape 1: Faites passer le câble à travers le port d'accès à l'arrière de l'abreuvoir.

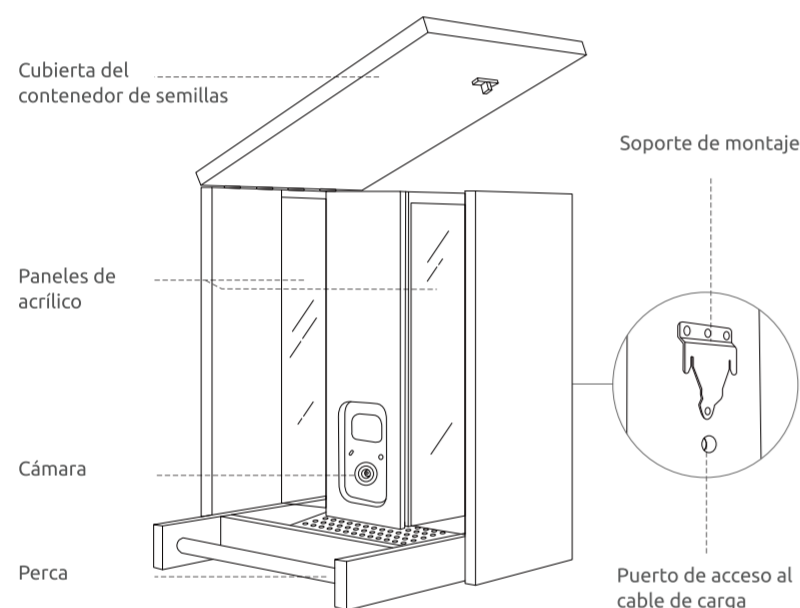
Étape 2: Connectez le câble au port de charge de la caméra.

*Veuillez noter que si vous avez acheté le bundle sans panneau solaire, le package ne comprendra pas de panneau solaire.

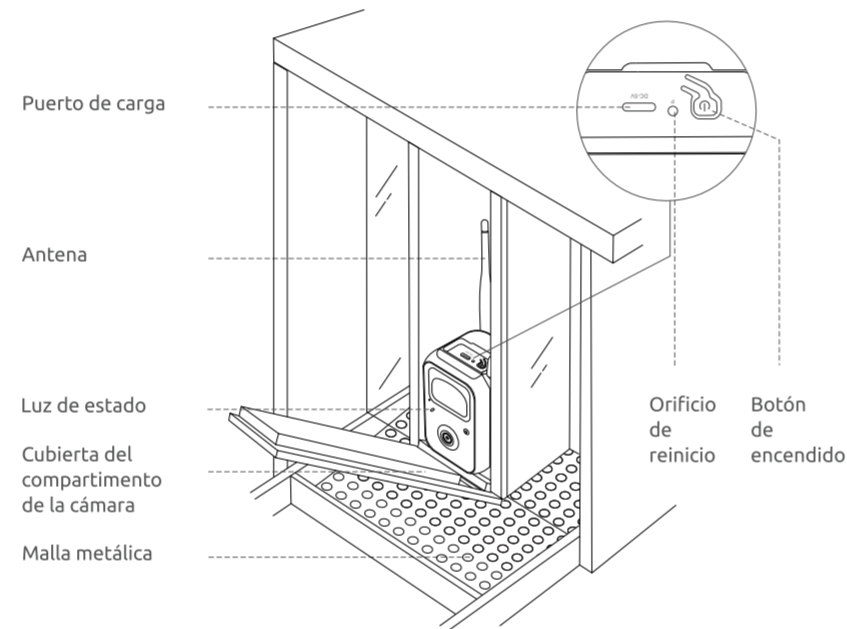
8

ES

Estructura del producto



1



*Por favor, tenga en cuenta que la ranura para tarjetas microSD en la cámara está destinada únicamente a pruebas del fabricante durante la producción y no debe ser utilizada por los usuarios para insertar una tarjeta microSD.

2

Configuración con la aplicación Birdfy



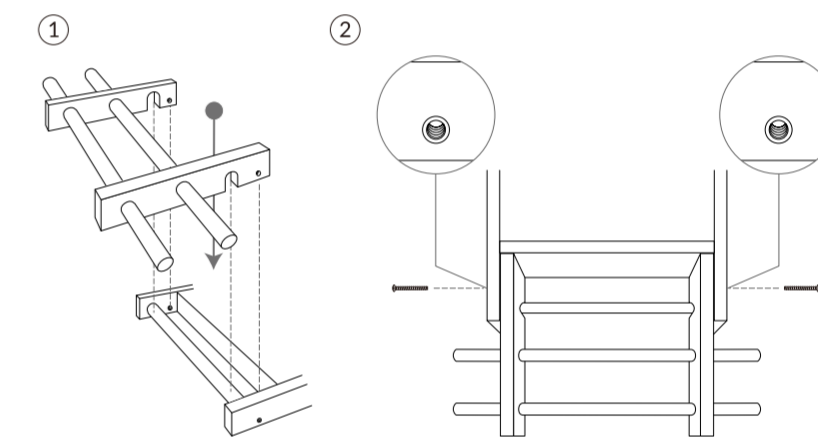
Descargue la aplicación Birdfy desde App Store o Google Play y siga las instrucciones en la aplicación para completar el proceso de configuración.

Luz de estado

Luz de estado	Descripción
Amarillo sólido	Carga
Verde fijo	Completamente cargado
Azul fijo	Laborable
Ninguna	Suspensión/apagado

3

Installing the Extension Perch



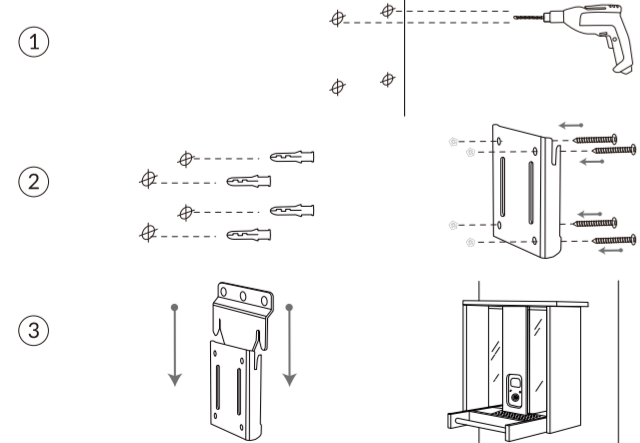
Paso 1: Coloque la percha de extensión en la percha original.

Paso 2: Asegure la percha de extensión atornillándola en su lugar.

4

Montaje de su Birdfy Feeder Bamboo

Montado en la pared



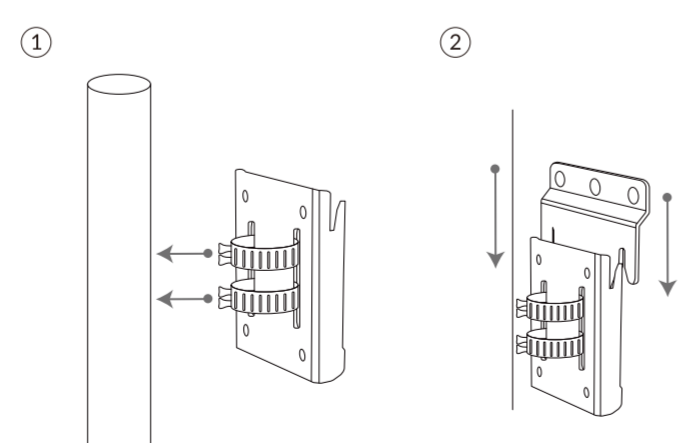
Paso 1: Utiliza la plantilla de perforación proporcionada para marcar la ubicación de los agujeros, luego utiliza un taladro eléctrico (15/64", 6 mm) para perforar cuatro agujeros.

Paso 2: Inserta los anclajes de plástico provistos en los agujeros. Omite este paso si vas a montar en madera. A continuación, fija el soporte de suspensión en la pared utilizando los tornillos.

Paso 3: Alinea el soporte de montaje en la parte posterior del comedero para pájaros con el soporte de suspensión, luego cuelga el comedero de manera segura en la pared.

5

Montado en poste

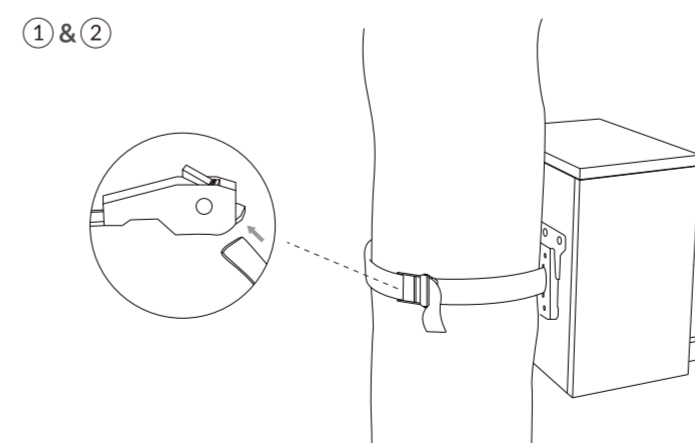


Paso 1: Afloja las abrazaderas del tubo girando la manija en sentido antihorario. A continuación, desliza las abrazaderas del tubo a través de las ranuras del soporte de suspensión. Alinea el soporte con el poste y asegúralo al poste apretando las abrazaderas del tubo.

Paso 2: Alinea el soporte de montaje ubicado en la parte trasera del comedero para pájaros con el soporte de suspensión, luego cuelga el comedero de manera segura en el poste.

6

Montado en árbol

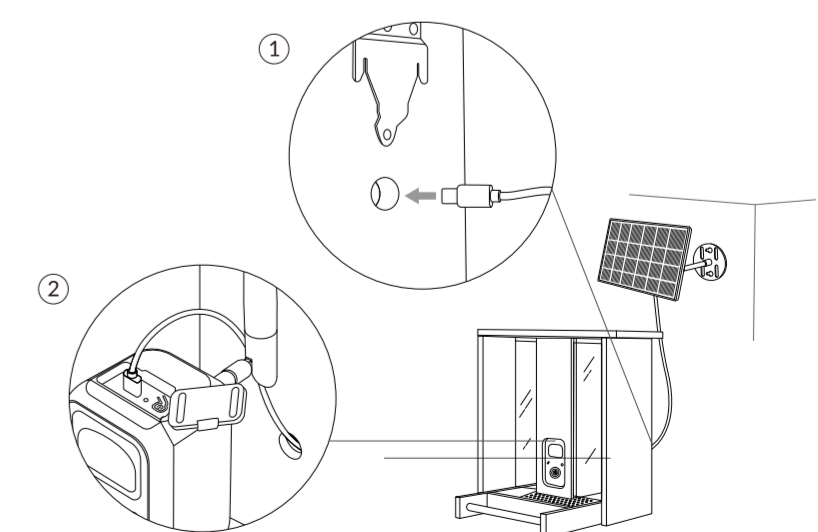


Paso 1: Desliza la correa proporcionada a través de las ranuras del soporte de suspensión.

Paso 2: Envuelve la correa alrededor del tronco de un árbol y asegúrala pasando el extremo de la correa a través de la hebilla. Asegúrate de que la palanca en la hebilla esté orientada hacia arriba y de que la correa pase por la hebilla de abajo hacia arriba. Luego, alinea el soporte de montaje con el soporte de suspensión y cuelga el comedero de aves de manera segura en el árbol.

7

Conexión al panel solar



Paso 1: Pasa el cable a través del puerto de acceso en la parte trasera del comedero.

Paso 2: Conecta el cable al puerto de carga de la cámara.

*Por favor, ten en cuenta que si has comprado el paquete sin panel solar, este no incluirá un panel solar.

8