



# FLEXIGROW™ R129

MULTI-AGE CAR SEAT

**IMPORTANT - KEEP FOR FUTURE REFERENCE**



**EN**

Owner's Manual  
Parts List  
Fitting Guide

**FR**

Manuel d'utilisation  
Liste des pièces  
Guide d'ajustement

**DE**

Bedienungsanleitung  
Teilliste  
Montageanleitung

**NL**

Gebruikershandleiding  
Onderdelenlijst  
Montagehandleiding

**IT**

Manuale di istruzioni  
Elenco parti  
Guida al montaggio

**ES**

Manual del usuario  
Lista de piezas  
Guía de ensamblaje

**PT**

Manual do utilizador  
Lista de componentes  
Guia de fixação

**PL**

Podręcznik użytkownika  
Wykaz części  
Przewodnik montażu

**CZ**

Návod k použití  
Seznam dílů  
Pokyny pro upevnění

**SK**

Návod na obsluhu  
Zoznam dielov  
Sprievodca montáže

**HR**

Korisnički priručnik  
Popis dijelova  
Vodič za postavljanje

**SR**

Uputstvo za upotrebu  
Lista delova  
Vodič za montažu

**SL**

Navodila za uporabo  
Seznam delov  
Navodila za namestitve

**RU**

Руководство по эксплуатации  
Детали изделия  
Справочник по креплениям

**DA**

Brugsvejledning  
Liste over dele  
Tilpassingsvejledning

**NO**

Brukerhåndbok  
Deleliste  
Monteringsveiledning

**SV**

Ågarmanual  
Lista över delar  
Passningsvägledning

**FI**

Omistajan käsikirja  
Osaluettelo  
Kiinnitysopas

**HU**

Felhasználói kézikönyv  
Alkatrészek listája  
Szerelési útmutató

**RO**

Manualul utilizatorului  
Lista componentelor  
Ghid de montaj

**EL**

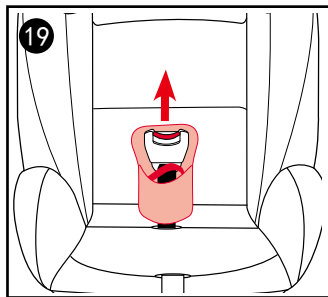
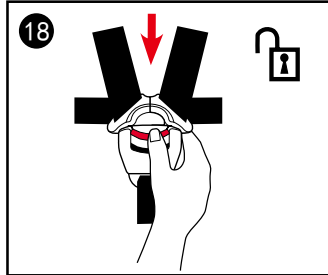
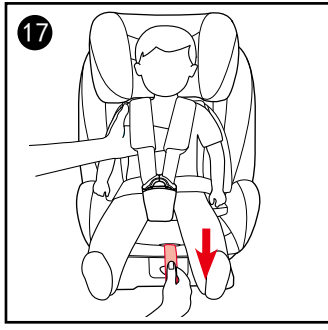
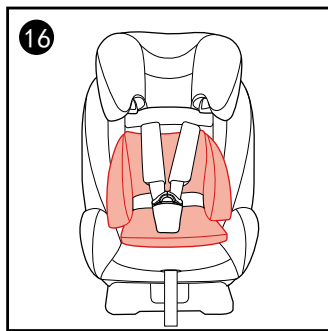
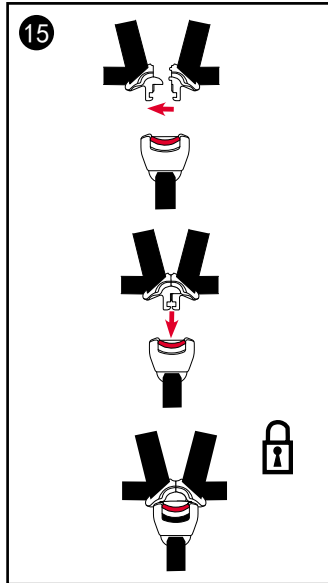
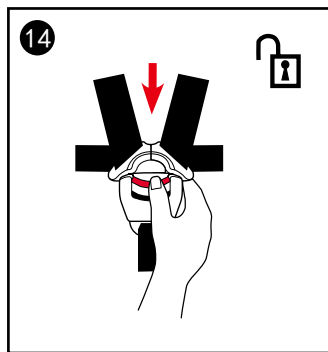
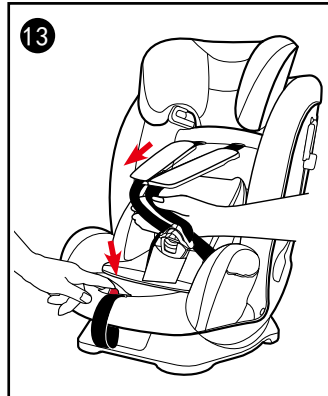
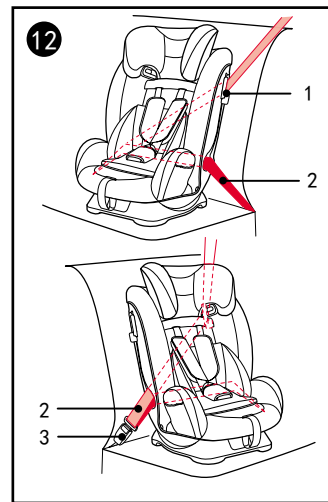
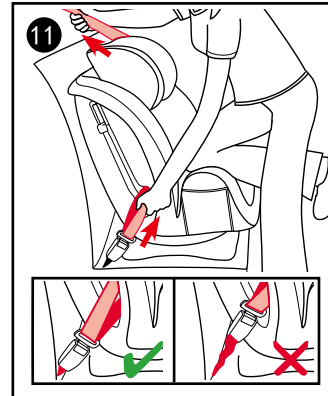
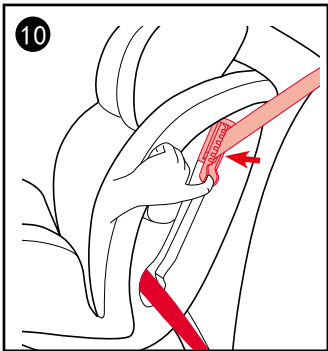
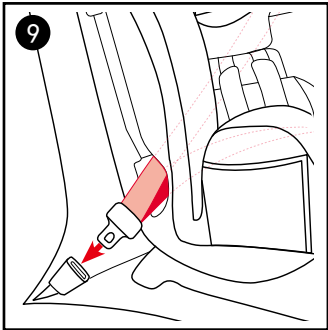
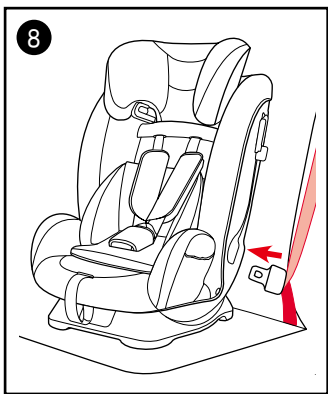
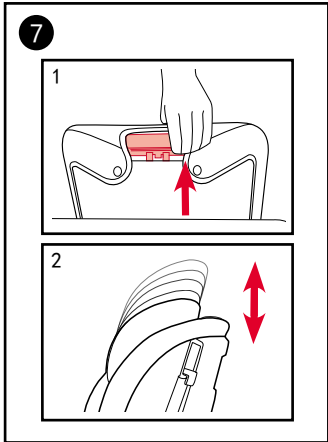
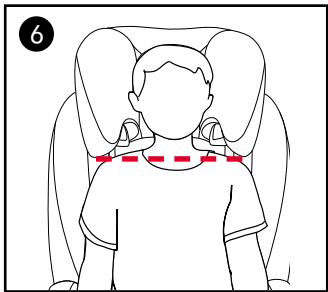
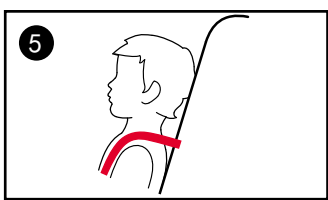
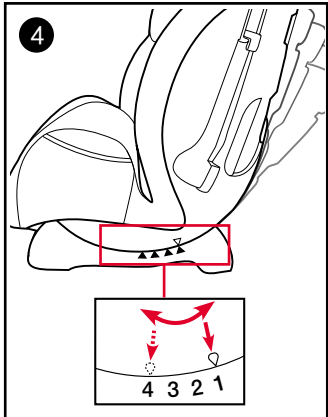
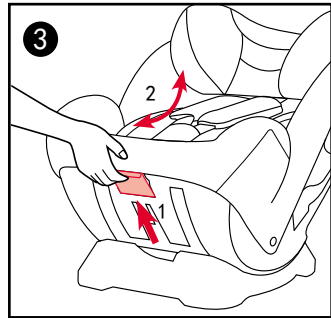
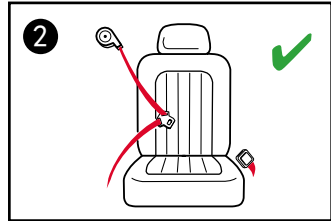
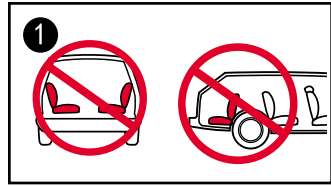
Εγχειρίδιο χρήστη  
Κατάλογος  
εξαρτημάτων  
Οδηγός τοποθέτησης

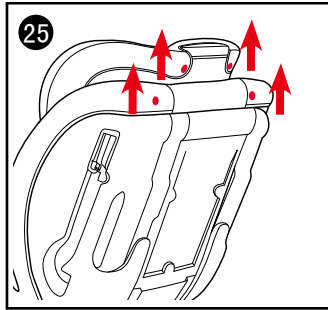
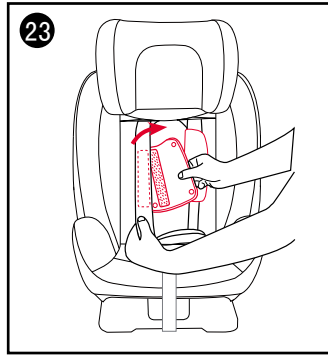
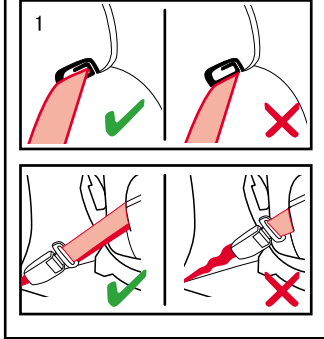
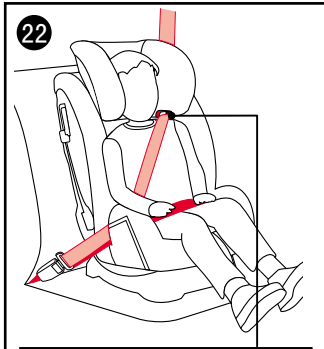
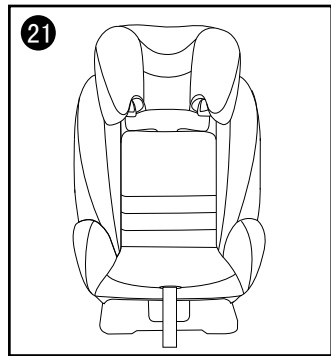
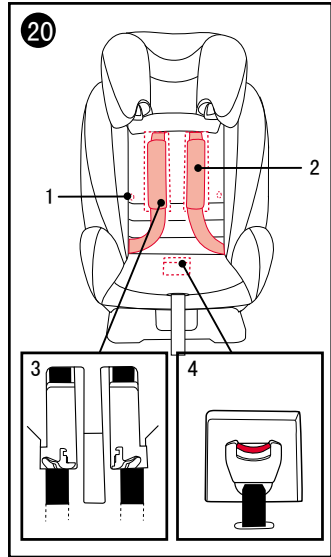
**TR**

Kullanıcı Kılavuzu  
Parça Listesi  
Kurulum Kılavuzu

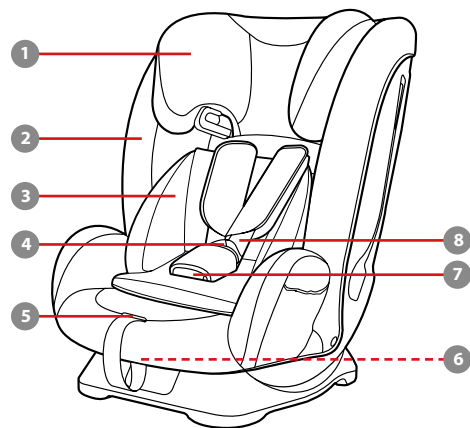
**AR**

دليل المستخدم  
قائمة الأجزاء  
دليل التركيب

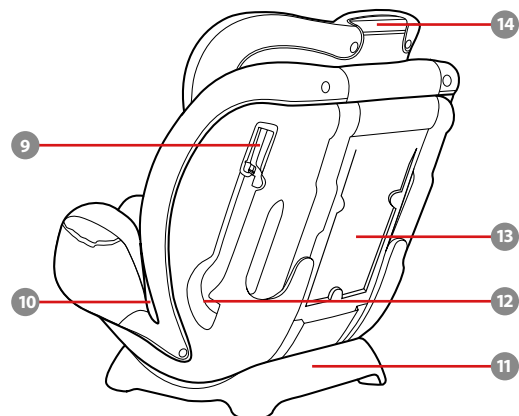




## Parts List



- 1 Head Support
- 2 Seat Pad
- 3 Insert
- 4 Buckle
- 5 Harness Adjustment Button
- 6 Recline Adjustment Handle
- 7 Crotch Strap
- 8 Shoulder Strap



- 9 Lock-off Device
- 10 Seat Slot
- 11 Base
- 12 Back Slot
- 13 Instruction Manual Storage Compartment
- 14 Head Support Adjustment Lever

## IMPORTANT

READ THESE INSTRUCTIONS CAREFULLY BEFORE USE AND KEEP THEM FOR FUTURE REFERENCE. YOUR CHILD'S SAFETY MAY BE AFFECTED IF YOU DO NOT FOLLOW THESE INSTRUCTIONS.

**WARNING:**  
**IMPORTANT, RETAIN FOR FUTURE REFERENCE: READ CAREFULLY.**

BE cautious that the rigid items and plastic parts of the enhanced child restraint system shall be so located and installed that they are not liable to become trapped by a movable seat or in the door of the vehicle.

To use this enhanced child restraint according to the UN Regulation No.129, your child must meet the following requirements.

Harness Mode: Child height 76cm - 105cm / max. 22kg

Booster Mode: Child height 100cm - 145cm / max. 36kg

**IMPORTANT - DO NOT USE BEFORE THE CHILD'S AGE EXCEEDS 15 MONTHS.**

The enhanced child restraint may not fit in all approved vehicles when used in some of positions.

Any straps holding the enhanced child restraint to the vehicle should be tight, that any straps restraining the child should be adjusted to the child's body, and that straps should not be twisted.

After your child is placed in this enhanced child restraint, the safety belt must be used correctly. Ensure that any lap strap is worn low down, so that the pelvis is firmly engaged, shall be stressed.

This enhanced child restraint should be replaced when it has been subject to violent stresses in an accident. An accident can cause damage to it that you cannot see.

Consider the danger of making any alterations or additions to the device without approval of the adequate authority, and the danger of not following closely to the installation instructions provided by the enhanced child restraint manufacturer.

Please keep this enhanced child restraint away from sunlight, otherwise it may be too hot for child's skin. Always touch the enhanced child restraint before placing child in it.

NEVER leave your child unattended with this enhanced child restraint.

Any luggage or other objects liable to cause injuries in the event of a collision shall be properly secured.

The enhanced child restraint system shall NOT BE USED without the soft goods.

The soft goods should not be replaced with any other than the one recommended by the manufacturer, because the soft goods constitutes an integral part of the restraint performance.

Please check if this enhanced child restraint can be installed properly in your vehicle before you purchase it.

NO enhanced child restraint can guarantee full protection from injury in an accident. However, proper use of this enhanced child restraint will reduce the risk of serious injury or death to your child.

DO NOT install this enhanced child restraint without following the instructions in this manual or you may put your child at serious risk of injury or death.

DO NOT use this enhanced child restraint if it has damaged or missing parts.

DO NOT have your child in large/ oversized clothes because this may prevent your child from being, properly and securely fastened by the shoulder harness straps and the crotch strap between the legs.

## Care and Maintenance

Please wash the soft goods with cold water under 30°C.

Do not iron the soft goods.

Do not bleach or dry clean the soft goods.

Do not use undiluted neutral detergent gasoline or other organic solvent to wash the child restraint. It may cause damage to the child restraint.

Do not twist the soft goods to dry with great force. It may leave the soft goods with wrinkles.

Please hang dry the soft goods in the shade.

Please remove the child restraint from the vehicle seat if not in use for a long period of time. Put the child restraint in the shade and somewhere your child can not access it.

**gracobaby.eu**  
**www.gracobaby.pl**

## Product Information

### Harness Mode:

for installation with 3-point belt

1. This is Universal Belted Enhanced Child Restraint System. It is approved according to UN Regulation No.129, for use primarily in "Universal seating positions" as indicated by vehicle manufacturers in the vehicle user's manual.
2. If in doubt, consult either the Enhanced Child Restraint System manufacturer or the retailer.

### Booster Mode:

for installation with 3-point belt

1. This is an i-Size booster seat Enhanced Child Restraint System. It is approved according to UN Regulation No.129, for use primarily in "i-Size seating positions" as indicated by vehicle manufacturers in the vehicle user's manual.
2. If in doubt, consult either the

Enhanced Child Restraint System manufacturer or the retailer.

**Materials** Plastics, metal, fabrics  
**Patent No.** Patents pending

## Concerns on Installation

See images **1** - **2**

## Recline Adjustment

See images **3** - **4**

3. Press the recline adjustment handle, and adjust the enhanced child restraint to the proper position.
4. There are four recline positions as shown in **4**

## Height Adjustment for Head Support and Shoulder Harnesses

See images **5** - **7**

Please adjust the head support and shoulder harnesses to proper height according to the child's height.

5. When used with internal harness system (Harness Mode), the shoulder harness slots must be even with or just above the child's shoulders.
6. When used in booster Mode, the shoulder belt guides must be even with or just above the child's shoulders.

Squeeze the head support adjustment lever, meanwhile pull up or push down the head support until it snaps into one of the 9 positions.

7. The head support positions are shown as **7**  
Side wings are able to open while the head support is adjusted to the 5<sup>th</sup> or any higher position.

## Harness Mode (Child height 76cm-105cm/ Child weight 22kg/15M - 4 years old)

See images **8** - **17**

Please install the child restraint on the vehicle seat, and then put the child in the child restraint.

## Installation

Please adjust the shoulder harnesses to proper height before installing the child restraint.

When installing and adjusting the safety belts, make sure that both the shoulder belt and the waist belt are not twisted and will not keep the safety belts from being properly positioned.

8. Thread the safety belt through the back slot at the back of the child restraint.
9. Put the belt tongue into the female buckle end.
10. Open the lock-off device and insert the shoulder belt portion of the vehicle belt through it.
11. While pressing the child restraint, into the vehicle seat cushion pull the belts to fasten the child restraint tightly and securely.  
The child restraint can not be used if the vehicle safety belt buckle (female buckle end) is too long to anchor the child restraint securely.  
Please check a correct installation by moving the child restraint back and forth.

12. A correct installed seat (vehicle belt path) is shown in **12**  
Shoulder belt passes through Lock-off Device, as **12** -1  
Waist belt passes through the back slot, as **12** -2  
The vehicle buckle tongue is engaged with vehicle female buckle end as **12** -3

## Securing your Child in the Child Restraint

13. While pressing the harness adjustment button, pull the shoulder harnesses completely of the child restraint.
14. Press the red button to disengage the buckle.
15. Place the child in the child restraint and engage the buckle.
16. Please use the insert to support the child if the child shoulders is lower than the headrest bottom edge. Do not use the insert when the child is higher than 100cm.
17. Pull down the adjustment webbing and adjust it to the proper length so that your child is snugly secured.

After the child is seated, recheck whether the shoulder harnesses are at proper height.

Make sure that the shoulder harnesses fit snugly against the shoulders of the child (no belt slack).

## Booster Mode (Child height 100cm-145cm/ Child weight 36kg/3 - 12 years old)

See images **18** - **22**

### Installation

Do not use insert.

Just use the vehicle seat belt when installing the child restraint in the booster mode, do no longer the internal harness system. Please store the shoulder straps, buckle and buckle tongues in respective storage compartments as shown in **20**.

Please adjust the shoulder harnesses to proper length before store the shoulder straps and buckle in their storage compartments.

Please adjust the child restraint to proper angle.

When installing and adjusting the safety belts, make sure that both the shoulder belt and the waist belt are not twisted and will not keep the safety belts from being properly positioned.

18. Press the red button to disengage the buckle.
19. Remove the crotch strap.
20. Detach the snaps. **20** -1  
Lift the upper flap upward and pull the lower flap forward, and then store the shoulder straps in their storage compartments. **20** -2  
Pull the buckle to the back of the seat pad, and then store the buckle and buckle tongues in respective storage compartments. **20** -3 & **20** -4
21. Do reattach the snaps to recover the seat pad. The recovered seat pad is shown as **21**

## Securing your Child in the Child Restraint

Let the child sit in the child restraint, check whether the

shoulder belt guides are at proper height.

22. Position shoulder belt through shoulder belt guide, pass waist belt through seat slots. Fasten buckle and pull the vehicle belt to tighten.

Shoulder belt must pass through shoulder belt guide as shown in **22** -1.

Waist belt must pass through seat slots.

The child restraint can not be used if the vehicle safety belt buckle (female buckle end) is too long to anchor the child restraint securely. Never use a vehicle waist-only belt to secure your child.

Do not use shoulder belt loose or positioned under arm.

Do not use shoulder belt behind child's back.

Do not allow child to slide down in the child restraint in case of strangulation.

## Detach Soft Goods

See images 23 - 25

Press the red button to disengage the buckle.

Remove the crotch strap cover.

Follow steps 23 - 25 to detach soft goods.

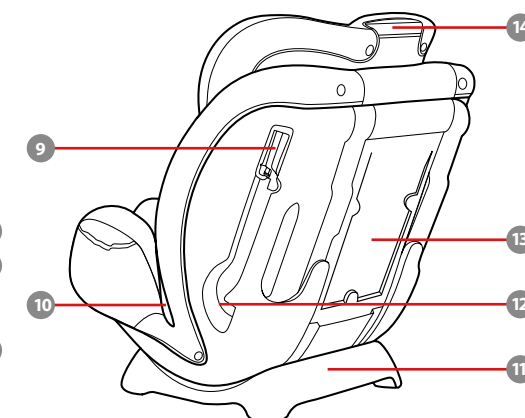
Please do not remove any connector which fixed to the plastic when removing soft goods.

To re-attach the soft goods please repeat the above steps in the reverse order.

## Liste des pièces



- 1 Support de tête
- 2 Assise de siège
- 3 Insert pour bébé
- 4 Boucle
- 5 Bouton de réglage du harnais
- 6 Poignée de réglage de l'inclinaison
- 7 Sangle d'entrejambe
- 8 Dispositif de verrouillage
- 9 Lock-off Device
- 10 Fente du siège
- 11 Base



- 12 Fente arrière
- 13 Compartiment de rangement du manuel d'instructions
- 14 Levier de réglage du support de tête

## IMPORTANT

LISEZ ATTENTIVEMENT CES INSTRUCTIONS AVANT LA PREMIÈRE UTILISATION ET CONSERVEZ-LES. LA SÉCURITÉ DE VOTRE ENFANT POURRAIT ÊTRE COMPROMISE SI VOUS NE SUIVEZ PAS CES INSTRUCTIONS.

**⚠️ AVERTISSEMENT: IMPORTANT, CONSERVER POUR CONSULTATION ULTÉRIEURE : LIRE ATTENTIVEMENT.**

VEUILLEZ vous assurer que les éléments rigides et les pièces en plastique du système de retenue pour enfants amélioré soient situés et installés de sorte qu'ils ne soient pas susceptibles de se coincer sous un siège mobile ou dans la porte du véhicule.

Pour utiliser ce dispositif de retenue pour enfants amélioré conformément à la réglementation UN N°129, votre enfant doit respecter les conditions suivantes.

Mode harnais : Taille de l'enfant entre 76cm et 105cm / Max. 22kg

Mode siège d'appoint : Taille de l'enfant entre 100cm et 145cm / Max. 36kg

IMPORTANT - NE PAS UTILISER AVANT QUE L'ÂGE DE L'ENFANT NE DÉPASSE 15 MOIS.

Le dispositif de retenue pour enfants amélioré peut ne pas convenir dans tous les véhicules homologués s'il est utilisé dans certaines de ces positions.

Les sangles qui maintiennent le dispositif de retenue pour enfants amélioré dans le véhicule doivent être serrées, les sangles qui retiennent l'enfant doivent être ajustées au corps de l'enfant et ces sangles ne doivent pas être enroulées.

Après avoir placé votre enfant dans le dispositif de retenue amélioré, la ceinture de sécurité doit être utilisée correctement. Veuillez vérifier que toute sangle sous-abdominale est installée vers le bas, de manière à ce que le bassin soit fermement engagé, ceci est important.

Ce dispositif de retenue pour enfants amélioré doit être remplacé s'ils a été soumis à des tensions violentes dans un accident. Un accident peut les endommager, même si vous ne voyez pas les dommages.

Soyez conscient du danger d'apporter des modifications ou des ajouts

au dispositif sans l'approbation de l'autorité concernée ainsi que du danger de ne pas respecter strictement les instructions d'installation fournies par le fabricant du dispositif de retenue pour enfants amélioré.

Veillez conserver ce dispositif de retenue pour enfants amélioré à l'écart de la lumière du soleil, car il pourrait devenir trop chaud pour la peau de l'enfant. Touchez toujours le dispositif de retenue pour enfants amélioré avant de placer l'enfant dedans.

Ne laissez JAMAIS votre enfant sans surveillance avec ce dispositif de retenue pour enfants amélioré.

Tout bagage et autres objets susceptibles de causer des blessures en cas de collision doivent être correctement sécurisés.

Le dispositif de retenue pour enfants amélioré NE DOIT PAS être utilisé sans les pièces souples.

Les pièces souples ne doivent pas être remplacées par des pièces autres que celles recommandées par le fabricant, car les pièces souples font partie intégrante des performances du dispositif de retenue.

Veillez vérifier si ce dispositif de retenue pour enfants amélioré peut être installé correctement dans votre véhicule avant de l'acheter.

AUCUN dispositif de retenue pour enfants amélioré ne peut garantir une protection complète contre les blessures en cas d'accident. Cependant, une bonne utilisation de ce dispositif de retenue pour enfants amélioré réduira les risques de blessures sérieuses ou de mort pour votre enfant.

N'installez PAS ce dispositif de retenue pour enfants amélioré sans respecter les instructions de ce manuel, ou vous pourriez exposer votre enfant à un risque élevé de blessures ou de mort.

N'utilisez PAS ce dispositif de retenue pour enfants amélioré si des pièces sont endommagées ou manquantes.

Ne faites PAS porter à votre enfant des vêtements trop amples/grands, car cela pourrait l'empêcher d'être bien attaché par les sangles du harnais pour les épaules et le harnais entre les jambes.

## Entretien et maintenance

Lavez les pièces souples à l'eau froide à moins de 30 °C.

Ne repassez pas les pièces souples.

Ne nettoyez pas les pièces souples à sec ou à l'eau de javel.

Ne pas utiliser de détergents neutres non dilués, de l'essence ou d'autres solvants organiques pour laver le dispositif de retenue pour enfants. Cela pourrait endommager le dispositif de retenue pour enfants.

N'essorez pas les pièces souples avec trop de force. Des plis pourraient apparaître sur les pièces souples.

Laissez les pièces souples sécher à l'ombre.

Retirez le dispositif de retenue pour enfants du siège du véhicule si vous n'allez pas l'utiliser pendant une longue période. Placez le dispositif de retenue pour enfants à l'ombre, hors de la portée des enfants.

**gracobaby.eu**  
**www.gracobaby.pl**

## Informations sur le produit

**Mode harnais:**  
pour une installation avec une ceinture à 3 points

1. Il s'agit d'un dispositif de retenue pour enfants amélioré avec ceinture universelle. Il est approuvé conformément à la réglementation UN n°129 pour une utilisation principalement dans des « positions de sièges universels » comme indiqué par le constructeur du véhicule dans le manuel de l'utilisateur du véhicule.

2. En cas de doute, consultez le fabricant du système de retenue pour enfants amélioré ou le distributeur.

**Mode siège d'appoint:**  
pour une installation avec une ceinture à 3 points

1. Il s'agit d'un système de retenue pour enfants amélioré à rehausseur i-Size. Il est approuvé conformément à la réglementation UN n°129 pour une utilisation principalement dans des « positions de sièges

i-Size » comme indiqué par le constructeur du véhicule dans le manuel de l'utilisateur du véhicule.

2. En cas de doute, consultez le fabricant du système de retenue pour enfants amélioré ou le distributeur.

**Matériaux** Plastiques, métaux, tissus

**N° de brevet.** Brevets en attente

## Remarques sur l'installation

Voir les images 1 - 2

## Réglage de l'inclinaison

Voir les images 3 - 4

3 Appuyez sur la poignée de réglage de l'inclinaison et ajustez le dispositif de retenue pour enfants dans la bonne position.

4 Il y a quatre positions d'inclinaison, comme indiqué dans 4

## Réglage de la hauteur

**du repose-tête et du harnais pour épaules**

Voir les images 5 - 7

Veillez ajuster le repose-tête et les harnais d'épaules à la bonne hauteur selon la taille de votre enfant.

5 En cas d'utilisation avec un système de harnais interne (mode harnais), les fentes pour le harnais d'épaules doivent être à niveau avec ou juste au-dessus des épaules de l'enfant.

6 En cas d'utilisation en mode siège d'appoint, les guides de la ceinture pour épaules doivent être à niveau avec ou juste au-dessus des épaules de l'enfant.

Appuyez sur le levier d'ajustement du support de tête tout en soulevant ou poussant le support pour le positionner sur l'une des 9 positions.

7 Les positions du repose-tête sont indiquées dans 7



Les ailes latérales peuvent s'ouvrir quand le support de tête est positionné sur la 5e position ou au-dessus.

## Mode harnais

(Taille de l'enfant entre 76 cm-105 cm / Poids de l'enfant ≤ 22kg / 15 mois - 4 ans)

Voir les images 8 - 17

Installez le dispositif de retenue pour enfants sur le siège du véhicule, avant d'y placer l'enfant.

### Installation

Réglez les harnais d'épaules à la bonne hauteur avant d'installer le dispositif de retenue pour enfants.

Lorsque vous installez et ajustez les ceintures de sécurité, vérifiez que la ceinture d'épaules et celle pour la taille ne sont pas tordues et ne bloquent pas le bon positionnement des ceintures de sécurité.

8 Vissez la ceinture de sécurité à travers la fente arrière au dos du dispositif de retenue pour enfant.

9 Introduisez la languette de la ceinture dans la boucle femelle.

10 Ouvrez le dispositif de verrouillage et insérez la partie de la ceinture d'épaules du véhicule à travers celui-ci.

11 Tout en appuyant sur le dispositif de retenue pour enfants dans le siège du véhicule, tirez sur les ceintures pour attacher le dispositif de retenue pour enfants fermement et en sécurité.

Le dispositif de retenue pour enfants ne doit pas être utilisé si la boucle de ceinture de sécurité du véhicule (languette de la boucle) est trop longue pour fixer le dispositif de retenue pour enfants de façon sûre.

Veillez vérifier que l'installation est correcte en déplaçant le dispositif de retenue pour enfant vers l'avant et l'arrière..

12 Un siège correctement installé (avec la ceinture de sécurité du véhicule) est indiqué dans 12

La ceinture d'épaules passe par le dispositif de verrouillage, comme indiqué dans 12 -1

La ceinture abdominale passe à

travers la fente arrière, comme indiqué dans 12 -2

La languette de la boucle du véhicule est engagée correctement dans l'extrémité femelle de la boucle, comme indiqué dans 12 -3

### Bien attacher votre enfant dans le dispositif de retenue pour enfants

13 Tout en appuyant sur le bouton d'ajustement du harnais, tirez complètement les harnais d'épaules du siège bébé.

14 Appuyez sur le bouton rouge pour désengager la boucle.

15 Placez l'enfant dans le dispositif de retenue pour enfants et attachez la boucle.

16 Veuillez utiliser l'insert d'enfant pour soutenir l'enfant si les épaules de l'enfant sont au-dessous du bord inférieur de l'appui-tête. Ne pas utiliser l'insert lorsque la taille de l'enfant dépasse 100 cm.

17 Tirez sur la sangle de réglage et ajustez-la à la bonne longueur pour vous assurer que votre

enfant est bien attaché.

Une fois l'enfant assis, vérifiez à nouveau que les harnais d'épaules sont à la bonne hauteur.

Veillez à ce que les harnais d'épaules soient bien ajustés aux épaules de l'enfant (pas de relâchement de la ceinture).

## Mode siège d'appoint

(Taille de l'enfant entre 100 cm-145 cm / Poids de l'enfant ≤ 36kg/ 3 - 12 ans)

Voir les images 18 - 22

### Installation

Ne pas utiliser l'insert.

Utilisez simplement la ceinture de sécurité du véhicule lorsque vous installez le dispositif de retenue pour enfants en mode siège d'appoint, n'utilisez plus le système de harnais interne. Veuillez ranger ensuite les sangles d'épaules, la boucle et les languettes de la boucle dans leurs compartiments de rangement respectifs indiqués dans 20

Veillez ajuster les harnais d'épaules à la longueur appropriée avant de ranger les sangles pour épaules ainsi que la boucle dans leurs compartiments de rangement.

Veillez ajuster le dispositif de retenue pour enfants à l'angle approprié.

Lorsque vous installez et ajustez les ceintures de sécurité, vérifiez que la ceinture d'épaules et celle pour la taille ne sont pas tordues et ne bloquent pas le bon positionnement des ceintures de sécurité.

18 Appuyez sur le bouton rouge pour désengager la boucle.

19 Retirez la sangle d'entrejambe.

20 Détachez les fixations. 20 -1

Soulevez le rabat supérieur vers le haut et tirez le rabat inférieur vers l'avant, puis rangez les ceintures d'épaules dans leurs compartiments de rangement.

20 -2

Tirez la boucle vers l'arrière du coussin de siège, puis rangez la boucle et les languettes de la boucle dans leurs compartiments

de rangement respectifs. 20 -3 & 20 -4

21 Rattachez les boutons-pression pour recouvrir le coussin du siège. Le coussin de siège recouvert est illustré dans 21

### Bien attacher votre enfant dans le dispositif de retenue pour enfants

Faites s'asseoir l'enfant dans le siège de bébé, vérifiez si les guides de la ceinture pour épaules sont à la bonne hauteur.

22 Positionnez la ceinture d'épaules à travers le guide de la ceinture d'épaules, passez la ceinture pour la taille à travers les fentes du siège. Fermez la boucle et tirez sur la ceinture du véhicule pour serrer.

La ceinture d'épaules doit passer dans le guide de la ceinture d'épaules comme indiqué dans 22 -1.

La ceinture pour la taille doit passer dans les fentes du siège.

Le dispositif de retenue pour enfants ne doit pas être utilisé si la boucle de ceinture de sécurité du véhicule (languette de la boucle)

est trop longue pour fixer le dispositif de retenue pour enfants de façon sûre.

N'utilisez jamais une ceinture abdominale du véhicule pour attacher votre enfant.

N'utilisez pas une ceinture d'épaules lâche ou positionnée sous le bras.

N'utilisez pas la ceinture d'épaules derrière le dos de l'enfant.

Ne laissez pas l'enfant glisser vers le bas dans le dispositif de retenue pour enfants afin d'éviter tout risque de strangulation.

## Détacher les parties souples

Voir les images 23 - 25

Appuyez sur le bouton rouge pour désengager la boucle.

Retirez le coussin de la sangle d'entrejambe.

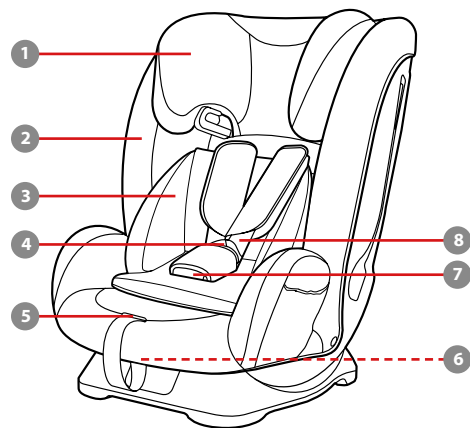
Suivez les étapes 23 - 25 pour détacher les parties souples..

Veillez ne pas retirer les connecteurs qui se fixent au plastique quand vous retirez les pièces souples.

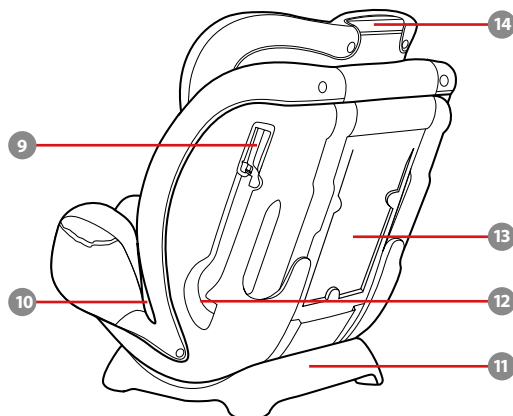
Pour fixer à nouveau les parties souples, veuillez répéter les étapes ci-dessus dans l'ordre inverse.



## Teileliste



- 1 Kopfstütze
- 2 Sitzpolster
- 3 Babyeinsatz
- 4 Verschluss
- 5 Gurtverstellknopf
- 6 Griff zur Neigungsanpassung
- 7 Crotch Strap
- 8 Schrittgurt



- 9 Sperrvorrichtung
- 10 Schlitz im Sitz
- 11 Basis
- 12 Schlitz an der Rückseite
- 13 Fach für Gebrauchsanweisung
- 14 Kopfstützenversteller

## WICHTIG

LESEN SIE DIE ANWEISUNGEN VOR DER BENUTZUNG AUFMERKSAM DURCH, BEWAHREN SIE SIE ZUM KÜNFTIGEN NACHSCHLAGEN AUF. DIE SICHERHEIT IHRES KINDES STEHT AUF DEM SPIEL, FALLS SIE DIESE ANWEISUNGEN IGNORIEREN.

**⚠️ WARNUNG:**  
**WICHTIG, ZUR KÜNFTIGEN BEZUGNAHME AUFBEWAHREN: SORGFÄLTIG LESEN.**

Darauf achten, dass starre Teile und Kunststoffteile des erweiterten Kinderrückhaltesystems so platziert und installiert sind, dass sie nicht von einem beweglichen Sitz oder in der Fahrzeugtür eingeklemmt werden.

Zur Nutzung dieses fortschrittlichen Kinderrückhaltesystems entsprechend der UN-Richtlinie Nr. 129 muss Ihr Kind die folgenden Voraussetzungen erfüllen.

Gurtmodus: Körpergröße des Kindes 76 bis 105 cm / max. 22kg

Sitzerhöhungsmodus: Körpergröße des Kindes 100 bis 145cm/max. 36kg

WICHTIG - NICHT VERWENDEN, BEVOR DAS KIND ÄLTER ALS 15 MONATE IST.

Das fortschrittliche Kinderrückhaltesystem passt bei Verwendung in einigen Positionen möglicherweise nicht in alle zugelassenen Fahrzeuge.

Die Gurte, die das fortschrittliche Kinderrückhaltesystem im Fahrzeug sichern, müssen richtig befestigt sind; die Gurte, die das Kind halten, müssen an den Körper des Kindes angepasst und dürfen nicht verdreht sein.

Bringen Sie den Sicherheitsgurt richtig an, nachdem Sie Ihr Kind in dieses fortschrittliche Kinderrückhaltesystem gesetzt haben. Stellen Sie sicher, dass der Beckengurt so tief wie möglich angelegt ist, damit das Becken sicher gehalten wird.

Dieses Kinderrückhaltesystem sollte ersetzt werden, wenn sie übermäßiger Belastung in einem Unfall ausgesetzt waren. Ein Unfall kann es beschädigen, ohne sichtbare Spuren aufzuweisen.

Beachten Sie die Gefahren durch nicht von einer zuständigen Stelle zugelassenen Veränderungen oder Ergänzungen an diesem Produkt. Beachten Sie außerdem die Gefahren bei Nichteinhaltung der Installationsanweisungen des Herstellers eines

Kinderrückhaltesystems.

Bitte platzieren Sie dieses fortschrittliche Kinderrückhaltesystem nicht im direkten Sonnenlicht; andernfalls kann es zu heiß für die Haut Ihres Kindes werden. Fassen Sie das Kinderrückhaltesystem immer erst an, bevor Sie das Kind hineinsetzen.

Lassen Sie Ihr Kind niemals unbeaufsichtigt in diesem fortschrittlichen Kinderrückhaltesystem zurück.

Gepäck und andere Gegenstände, die bei einem Unfall Verletzungen verursachen könnten, sollten angemessen gesichert werden.

Das fortschrittliche Kinderrückhaltesystem sollte NICHT ohne die Textilteile verwendet werden.

Die Textilteile sollten ausschließlich durch die vom Hersteller empfohlenen Teile ersetzt werden, da sie das Verhalten des Kinderrückhaltesystems wesentlich beeinflussen.

Bitte vergewissern Sie sich, dass dieses fortschrittliche Kinderrückhaltesystem richtig in Ihrem Fahrzeug installiert werden kann.

KEIN Kinderrückhaltesystem kann

vollständigen Schutz vor Verletzungen bei einem Unfall garantieren. Dennoch reduziert der ordnungsgemäße Einsatz dieses fortschrittlichen Kinderrückhaltesystems die Gefahr ernsthafter oder tödlicher Verletzungen Ihres Kindes.

Installieren oder verwenden Sie das verstärkte Kinderrückhaltesystem NICHT, ohne die Anweisungen in dieser Anleitung zu befolgen; andernfalls drohen Ihrem Kind ernsthafte oder gar tödliche Verletzungen.

Verwenden Sie dieses verstärkte Kinderrückhaltesystem NICHT, falls es beschädigt ist oder Teile fehlen.

Ziehen Sie Ihrem Kind beim Einsatz dieses verstärkten Kinderrückhaltesystems im Fahrtrichtung-Modus KEINE übergroßen Kleidungsstücke an; andernfalls kann Ihr Kind nicht ordnungsgemäß und zuverlässig über die Schultergurte und den Schrittgurt zwischen den Beinen gesichert werden.

## Pflege und Wartung

Bitte waschen Sie die Textilteile mit kaltem Wasser unter 30 °C.

Sie dürfen die Textilteile nicht bügeln.

Sie dürfen die Textilteile nicht bleichen oder in die chemische Reinigung geben.

Reinigen Sie dieses Kinderrückhaltesystem nicht mit unverdünntem, neutralem Reinigungsmittel, Benzin oder einem anderen organischen Lösungsmittel. Diese können das Kinderrückhaltesystem beschädigen.

Wringen Sie die Textilteile nicht kräftig aus. Andernfalls könnten an den Textilteilen Falten zurückbleiben.

Bitte hängen Sie die Textilteile zum Trocknen im Schatten auf.

Nehmen Sie das Kinderrückhaltesystem bitte aus dem Fahrzeugsitz heraus, wenn es längere Zeit nicht verwendet wird. Bewahren Sie das Kinderrückhaltesystem im Schatten und außerhalb der Reichweite des Kindes auf.

**gracobaby.eu**  
**www.gracobaby.pl**

## Produktinformationen

### Gurtmodus:

#### zur Installation mit 3-Punkt-Gurt

**1.** Dies ist ein universelles Kinderrückhaltesystem mit Gurt für Fahrzeuge. Es ist gemäß UN-Richtlinie Nr. 129 primär für die Verwendung in „universellen“ Sitzpositionen zugelassen, wie vom Fahrzeughersteller im Handbuch Ihres Fahrzeugs aufgeführt ist.

**2.** Bitte wenden Sie sich im Zweifelsfall an den Hersteller oder Händler des verstärkten Kinderrückhaltesystems.

### Sitzerhöhungsmodus:

#### zur Installation mit 3-Punkt-Gurt

**1.** Diese Kindersitzerhöhung ist ein verstärktes „i-Size“-Kinderrückhaltesystem. Es ist gemäß UN-Regelung Nr.129 primär für die Verwendung in „i-Size“-Sitzpositionen zugelassen, wie vom Fahrzeughersteller im Handbuch Ihres Fahrzeugs aufgeführt ist.

**2.** Bitte wenden Sie sich im Zweifelsfall an den Hersteller

oder Händler des verstärkten Kinderrückhaltesystems.

**Materialien** Kunststoff, Metall, Stoff

**Patentnr.** Patente angemeldet

## Bei der Installation zu beachten

Siehe Abbildungen **1** - **2**

## Neigungseinstellung

Siehe Abbildungen **3** - **4**

**3** Drücken Sie den Griff zur Neigungsanpassung und setzen Sie das Kinderrückhaltesystem auf eine geeignete Position.

**4** Es gibt vier Neigungspositionen, siehe **4**

## Höhenanpassung

### für Kopfstütze und Schultergurte

Siehe Abbildungen **5** - **7**

Stellen Sie die Kopfstütze und die Schultergurte je nach Körpergröße des Kindes bitte auf die richtige Höhe ein.

**5** Bei Verwendung mit internem Gurtsystem (Gurtmodus) müssen die Schlitze der Schultergurte gleich hoch wie die Schultern des Kindes oder knapp darüber verlaufen.

**6** Bei Verwendung im Sitzerhöhung Modus müssen die Schlitze der Schultergurte gleich hoch wie die Schultern des Kindes oder knapp darüber verlaufen.

Drücken Sie den Kopfstützeinstellhebel und schieben Sie die Kopfstütze dann herauf oder herunter, bis sie in einer der 9 Positionen einrastet.

**7** Die Positionen der Kopfstütze sind dargestellt in **7**

Die seitlichen Flügel können sich öffnen, während die Kopfstütze auf die 5. Oder eine höhere Position eingestellt ist.

## Gurtmodus

(Körpergröße des Kindes **76 bis 105 cm/Gewicht des Kindes ≤ 22kg/15 Monate bis 4 Jahre**)

Siehe Abbildungen **8** - **17**

Installieren Sie das Kinderrückhaltesystem an dem Fahrzeugsitz und setzen Sie das Kind dann in das Kinderrückhaltesystem.

### Installation

Bitte passen Sie die Schultergurte auf eine geeignete Höhe an, bevor Sie das Kinderrückhaltesystem installieren.

Bei der Installation und Anpassung von Sicherheitsgurten muss darauf geachtet werden, dass der Schultergurt und der Taillengurt nicht verdreht sind und als Folge dessen die Funktionsweise der Sicherheitsgurte nicht richtig positioniert sind.

**8** Führen Sie den Sicherheitsgurt durch den Schlitz an der Rückseite des Kinderrückhaltesystems.

**9** Stecken Sie die Steckzunge des Gurtes in das Schloss.

**10** Öffnen Sie die Sperrvorrichtung und stecken Sie den Schultergurteil des Fahrzeuggurtes hindurch.

**11** Drücken Sie das

Kinderrückhaltesystem nach unten in den Fahrzeugsitz und ziehen Sie die Gurte fest an, um das Kinderrückhaltesystem sicher zu verankern.

Das Kinderrückhaltesystem kann nicht verwendet werden, wenn die Schnalle (Gurtschloss) des Fahrzeugsicherheitsgurtes zu lang ist, um das Kinderrückhaltesystem fest zu verankern.

Bitte prüfen Sie auf angemessene Installation, indem Sie das Kinderrückhaltesystem vor und zurück bewegen.

**12** Ein richtig installierter Sitz (Pfad des Fahrzeuggurts) ist abgebildet in **12**

Schultergurt verläuft durch die Sperrvorrichtung, siehe **12** -1

Taillengurt verläuft durch den Schlitz an der Rückseite, siehe **12** -2

Die Steckzunge des Fahrzeugs ist korrekt im Verschluss eingerastet, siehe **12** -3

### Kind im Kinderrückhaltesystem sichern

**13** Ziehen Sie die Schultergurte vollständig aus dem Kinderrückhaltesystem heraus, während Sie den Gurteinstellknopf gedrückt halten.

**14** Drücken Sie den roten Knopf zum Lösen der Schnalle.

**15** Setzen Sie das Kind in das Kinderrückhaltesystem, schließen Sie die Schnalle.

**16** Bitte verwenden Sie den Babyensatz zum Stützen des Kindes, falls sich die Schultern des Kindes unterhalb der Unterkante der Kopfstütze befinden. Verwenden Sie den Einsatz nicht bei einem Kind mit einer Körpergröße von mehr als 100 cm.

**17** Ziehen Sie die Gurtführung herab und stellen Sie sie auf die passende Länge ein, so dass Ihr Kind sicher gehalten wird.

Prüfen Sie nach Hineinsetzen des Kindes noch einmal, ob sich der Schultergurt auf der richtigen Höhe befindet.

Achten Sie darauf, dass die Schultergurte eng an den Schultern des Kindes anliegen (sie dürfen nicht durchhängen).

## Sitzerhöhung-Modus

(Körpergröße des Kindes **100 bis 145 cm/Gewicht des Kindes ≤ 36 kg/3 bis 12 Jahre**)

Siehe Abbildungen **18** - **22**  
**Installation**

Verwenden Sie den Einsatz nicht.

Verwenden Sie bei Installation des Kinderrückhaltesystems im Sitzerhöhung-Modus nur den Fahrzeuggurt. Verwenden Sie nicht länger das interne Gurtsystem. Verstauen Sie Schultergurte, Schnalle und Schnallenzungen in den entsprechenden Ablagefächern, siehe **20**

Stellen Sie die Schultergurte bitte auf eine passende Länge ein, bevor Sie die Schultergurte und den Verschluss in ihren Ablagefächern verstauen.

Passen Sie das Kinderrückhaltesystem auf einen geeigneten Winkel an.

Bei der Installation und Anpassung von Sicherheitsgurten muss darauf geachtet werden, dass der Schultergurt und der Taillengurt nicht verdreht sind und als Folge dessen die Funktionsweise der Sicherheitsgurte nicht richtig positioniert sind.

**18** Drücken Sie den roten Knopf zum Lösen der Schnalle.

**19** Entfernen Sie den Schrittgurt.

**20** Die Druckknöpfe öffnen. **20** -1 Heben Sie die obere Lasche hoch und ziehen Sie die untere Lasche nach vorne; verstauen Sie dann die Schultergurte in ihren Ablagefächern. **20** -2

Ziehen Sie die Schnalle zur Rückseite des Sitzpolsters, verstauen Sie dann Schnalle und Zungen in ihren entsprechenden Aufbewahrungsfächern. **20** -3 & **20** -4

**21** Setzen Sie dann das Sitzpolster wieder zusammen, indem Sie die Druckknöpfe schließen. Das zusammengesetzte Sitzpolster ist abgebildet in **21**

## Kind im Kinderrückhaltesystem sichern

Lassen Sie das Kind im Kinderrückhaltesystem sitzen und prüfen Sie, ob die Schultergurtführungen in geeigneter Höhe liegen.

**22** Positionieren Sie den Schultergurt durch die Schultergurtführung, führen Sie den Taillengurt durch die Schlitz des Sitzes. Schnallen Sie das Kind an und ziehen Sie den Fahrzeuggurt, damit er straff anliegt.

Der Schultergurt muss durch die Schultergurtführung laufen, siehe **22** -1.

Der Taillengurt muss durch die Schlitz des Sitzes laufen.

Das Kinderrückhaltesystem kann nicht verwendet werden, wenn die Schnalle (Gurtschloss) des Fahrzeugsicherheitsgurtes zu lang ist, um das Kinderrückhaltesystem fest zu verankern.

Sichern Sie das Kind niemals nur mit dem Taillengurt eines Fahrzeugs.

Der Schultergurt darf nicht locker oder unter dem Arm positioniert sein.

Der Schultergurt darf sich nicht hinter dem Rücken des Kindes befinden.

Achten Sie darauf, dass das Kind im Kinderrückhaltesystem nicht nach unten rutschen kann; ansonsten kann es sich erdrosseln.

## Textilteile entfernen

Siehe Abbildungen **23** - **25**

Drücken Sie den roten Knopf zum Lösen der Schnalle.

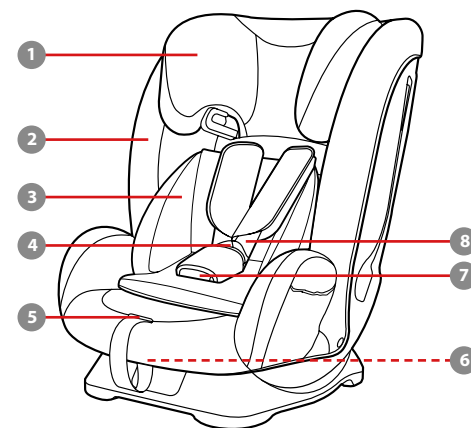
Entfernen Sie die Schrittgurtabdeckung.

Befolgen Sie zum Entfernen der Textilteile die Schritte **23** - **25**

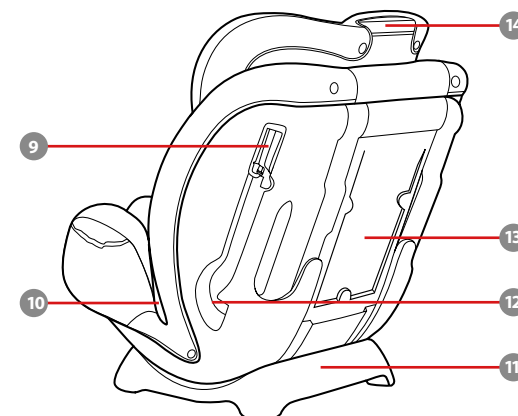
Befestigungen am Kunststoff dürfen beim Entfernen der Textilteile nicht entfernt werden.

Bringen Sie die Textilteile wieder an, indem Sie die obigen Schritte in umgekehrter Reihenfolge befolgen.

## Onderdelenlijst



- 1** Hoofdsteun
- 2** Zitkussen
- 3** Baby-inzetstuk
- 4** Gesp
- 5** Instelknop voor de riemen
- 6** Instelhendel schuinstand
- 7** Kruisriem
- 8** Schouderriem
- 9** Ontgrendelapparaat
- 10** Stoelsleuf
- 11** Voetstuk



- 12** Rugsleuf
- 13** Opslagvak instructiehandleiding
- 14** Instelhendel voor hoofdsteun

## BELANGRIJK

LEES DEZE INSTRUCTIES VOÓR HET GEBRUIK EN BEWAAR ZE OM ZE LATER TE KUNNEN RAADPLEGEN. HET NIET VOLGEN VAN DEZE INSTRUCTIES KAN GEVOLGEN HEBBEN VOOR DE VEILIGHEID VAN UW KIND.

**⚠ WAARSCHUWING: BELANGRIJK, BEWAREN VOOR LATER GEBRUIK: AANDACHTIG LEZEN.**

ZORG ERVOOR dat de stugge items en plastic onderdelen van het verbeterde kinderzitsysteem zo moeten worden geplaatst en geïnstalleerd dat ze niet klem kunnen komen door een verplaatsbare stoel of in een deur van het voertuig.

Om dit verbeterde kinderzitje volgens de VN-verordening nr. 129 te kunnen gebruiken, moet uw kind aan de volgende voorwaarden voldoen.

Riemmodus: Lengte kind 76cm - 105cm/ max. 22kg

Kinderstoelmodus: Lengte kind 100cm - 145cm/ max. 36kg

BELANGRIJK - NIET GEBRUIKEN VOORDAT HET KIND OUDER IS DAN 15 MAANDEN.

Het verbeterde kinderzitje past wellicht niet in alle goedgekeurde voertuigen bij gebruik in sommige standen.

Alle riemen waarmee het verbeterde kinderzitje aan het voertuig is bevestigd, moeten strak zitten, riemen die het kind vasthouden, moeten zijn afgesteld op het lichaam van het kind, en de riemen mogen niet verdraaid zijn.

Nadat uw kind in dit verbeterde kinderzitje is geplaatst, moet de veiligheidsriem op de juiste manier worden gebruikt. Zorg ervoor dat elke middelriem laag wordt gedragen, zodat het bekken stevig vast zit.

Dit verbeterde kinderzitje moet worden vervangen als ze onderworpen zijn geweest aan zware spanningen bij een ongeluk. Een ongeluk kan daar schade aan veroorzaken die u niet kunt zien.

Houd rekening met het gevaar van het aanbrengen van veranderingen of aanvullingen aan het apparaat zonder goedkeuring van de aangewezen instantie, en het gevaar van het niet nauwkeurig volgen van de aanwijzingen als geleverd door de fabrikant van het verbeterde kinderzitje.

Houd dit verbeterde kinderzitje uit de buurt van zonlicht; anders kan het te heet worden voor de huid van uw kind. Raak het verbeterde kinderzitje altijd aan voordat u het kind er in plaatst.

Laat uw kind NOOIT zonder toezicht achter in het verbeterde kinderzitje.

Bagage en andere voorwerpen die in geval van botsing letsel kunnen veroorzaken, moeten goed zijn vastgezet.

GEBRUIK het verbeterde kinderzitje NIET zonder de zachte onderdelen.

Vervang de zachte onderdelen alleen door de onderdelen die door de fabrikant worden aanbevolen omdat de zachte onderdelen een integraal onderdeel vormen van de werking van het kinderzitje.

Controleer of dit verbeterde kinderzitje juist kan worden geïnstalleerd in uw voertuig voordat u het aanschaft.

GEEN ENKEL verbeterd kinderzitje biedt volledige bescherming tegen letsel bij een ongeluk. Maar het juiste gebruik van het verbeterde kinderzitje vermindert het risico van ernstig letsel of de dood.

Installeer dit verbeterde kinderzitje

NIET zonder de aanwijzingen en waarschuwingen in deze handleiding te volgen, anders brengt u uw kind ernstig in gevaar.

Gebruik dit verbeterde kinderzitje NIET als het is beschadigd of als onderdelen ontbreken.

Kleed uw kind NIET in te ruimzittende kleding, omdat dit kan voorkomen dat uw kind, goed en stevig wordt vastgezet met de schoudergordels en de kruisriem tussen de benen.

## Verzorging en onderhoud

Was de zachte onderdelen met koud water onder de 30°C.

De zachte voorwerpen niet strijken.

De zachte voorwerpen niet bleken of laten stomen.

Gebruik geen onverdund neutraal schoonmaakmiddel benzine of andere organische materialen om het kinderzitje te wassen. Dat kan het kinderzitje beschadigen.

De zachte onderdelen niet draaien voor drogen met veel kracht. Dit kan kreuken achterlaten in de zachte onderdelen.

Laat zachte onderdelen hangend drogen in de schaduw.

Haal het kinderstoeltje uit de autostoel als het voor langere tijd niet wordt gebruikt. Plaats het kinderzitje in de schaduw en ergens waar uw kind er niet bij kan.

**gracobaby.eu**  
**www.gracobaby.pl**

## Productinformatie

### Riemmodus:

voor installatie met driepuntsgordel

1. Dit is een universeel verbeterd kinderzitsysteem met gordel. Het is goedgekeurd volgens VN-verordening nr. 129 voor gebruik in voornamelijk "Universele zitstanden" zoals is aangegeven door de fabrikant van de auto in de handleiding.
2. Neem in geval van twijfel contact op met de fabrikant van het verbeterde kinderzitsysteem of de verkoper.

### Kinderstoelmodus:

voor installatie met driepuntsgordel

1. Dit is een i-Size kinderzitje met verbeterd veiligheidsriemsysteem. Het is goedgekeurd volgens VN-verordening nr. 129 voor gebruik in voornamelijk "i-Size-zitstanden" zoals is aangegeven door de fabrikant van de auto in de handleiding.
2. Neem in geval van twijfel contact op met de fabrikant van het verbeterde kinderzitsysteem of de verkoper.

**Materiaal** Kunststoffen, metaal, gewezen stoffen

**Patent nr.** Patent aangevraagd

## Installatiekwesities

Zie afbeeldingen 1 - 2

## Instelling schuine stand

Zie afbeeldingen 3 - 4

- 3 Druk op de hendel voor de instelling van de schuine stand en plaats het kinderzitje in de juiste stand.

- 4 Er zijn vier schuine standen als afgebeeld in 4

## Hoogteafstelling voor hoofdsteun en schouderriemen

Zie afbeeldingen 5 - 7

Stel de hoofdsteun en de schouderriemen af op de juiste hoogte overeenkomstig de lengte van het kind.

- 5 Bij gebruik met een intern gordelsysteem (riemmodus) moeten de sleuven voor de schouderriemen gelijklopen met of net boven de schouders van het kind liggen.
  - 6 Bij gebruik in de kinderstoelmodus moeten de sleuven voor de schouderriemen gelijklopen met of net boven de schouders van het kind liggen
- Knijp in de hendel voor de afstelling van de hoofdsteun en trek tegelijkertijd de hoofdsteun op of druk het omlaag tot het in een van de 9 standen klikt.

- 7 De standen van de hoofdsteun zijn afgebeeld in 7

De zijvleugels kunnen openen als de hoofdsteun is ingesteld in de 5de of een hogere stand.

## Gordelmodus

(Lengte kind 76cm - 105cm/ gewicht kind ≤ 22kg/15M - 4 jaar oud)

Zie afbeeldingen 8 - 17

Installeer de kinderstoel op de autostoel en plaats het kind vervolgens in het kinderzitje.

### Installatie

Stel de schouderriemen in op de juiste hoogte voordat u het kinderzitje installeert.

Zorg er bij het installeren en afstellen van de veiligheidsriemen voor dat zowel de schouderriem als de middelriem niet gedraaid zijn en de veilige plaatsing van de veiligheidsriemen niet obstructeren.

- 8 Steek de veiligheidsriem door de rugleuf achterop het kinderzitje.

- 9** Steek de tong van de riem in het holle gespuiteinde.
- 10** Open het vergrendelapparaat en steek het gedeelte van de schouderriem van de autogordel er doorheen.
- 11** Terwijl u het kinderzitje in het kussen van de autostoel drukt, trekt u aan de riemen om het kinderzitje stevig vast te zetten. Het kinderzitje kan niet worden gebruikt als de gesp van de veiligheidsriem (vrouwelijke gespkant) te lang is om het kinderzitje veilig vast te zetten. Controleer op een juiste installatie door de kinderstoel naar voren en naar achteren te bewegen.
- 12** Een juiste geïnstalleerd stoeltje (pad van autogordel) wordt afgebeeld in **12**
- Schouderriem gaat door de vergrendeling, als in **12** -1
- De middelriem gaat door de rugsleuf als in **12** -2
- De tong van de gesp van de auto zit op de juiste manier in het holle gespuiteinde, als in **12** -3

### Uw kind in het kinderzitje vastzetten

- 13** Houd de instelknop voor de gordels ingedrukt en trek de schoudergordels volledig van het kinderzitje.
- 14** Druk op de rode knop om de riem te ontgrendelen.
- 15** Zet het kind in het kinderzitje en maak de gesp vast.
- 16** Gebruik het inzetstuk om het kind te ondersteunen als de schouders van het kind lager zijn dan de onderrand van de hoofdsteun. Gebruik het inzetstuk niet wanneer het kind langer is dan 100cm.
- 17** Trek de gordelinstelling omlaag en stel het op de juiste lengte af om ervoor te zorgen dat uw kind goed vast zit. Nadat het kind in het zitje is geplaatst, moet u controleren of de schouderriemen op de juiste hoogte zitten. Zorg ervoor dat de schoudergordels nauwsluitend passen tegen de schouders van het kind (geen speling).

### Kinderstoelmodus (Lengte kind 100cm - 145cm/ gewicht kind ≤ 36kg/ 3 - 12 jaar oud)

Zie afbeeldingen **18** - **22**

#### Installatie

Gebruik het inzetstuk niet.

Gebruik gewoon de veiligheidsgordel bij het installeren van het kinderzitje in de kinderstoelmodus, gebruik niet meer het interne gordelsysteem. Berg de schouderriemen, gesp en gesptongen vervolgens op in hun opbergvakken als afgebeeld in **20**.

Pas de schouderriemen aan op de juiste lengte voordat u de schouderriemen en gesp opbergt. Stel het kinderzitje af op de juiste hoek.

Zorg er bij het installeren en afstellen van de veiligheidsriemen voor dat zowel de schouderriem als de middelriem niet gedraaid zijn en de veilige plaatsing van de veiligheidsriemen niet obstrueren.

- 18** Druk op de rode knop om de riem te ontgrendelen.
- 19** Verwijder de kruisriem.
- 20** Maak de klemmen los. **20** -1
- Til de bovenste klep omhoog en trek de onderste klep naar voren. Berg dan de schouderriemen op in het opbergvak. **20** -2
- Trek de gesp naar de rug van het zitkussen en berg de gesp en gesptongen in de betreffende opbergvakken op. **20** -3 & **20** -4
- 21** Maak de klemmen weer vast om het kussen terug te leggen. Het zitkussen is afgebeeld als in **21**

#### Uw kind in het kinderzitje vastzetten

- Laat het kind in het kinderzitje zitten en controleer of de schouderriemen op de juiste hoogte zitten.
- 22** Steek de schouderriem door de schouderriemgeleider, steek de middelriem door de stoelsleuven. Maak de gesp vast en trek de autoriem aan. De schouderriem moet door de schouderriemgeleider gaan **22** -1.

Het kinderzitje kan niet worden gebruikt als de gesp van de veiligheidsriem (vrouwelijke gespkant) te lang is om het kinderzitje veilig vast te zetten.

Gebruik nooit een middelriem van de auto om uw kind vast te zetten.

Gebruik de schouderriem niet los of onder de arm.

Gebruik de schouderriem niet achter de rug van het kind.

Laat het kind niet omlaag glijden in het kinderzitje vanwege de kans op wurgens.

Om het zachte materiaal opnieuw te bevestigen, herhaalt u de bovenstaande stappen in omgekeerde volgorde.

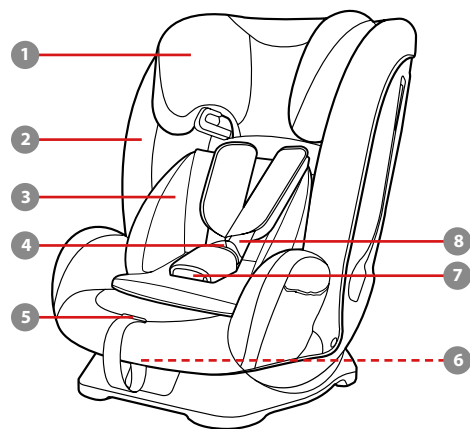
### Zachte voorwerpen losmaken

Zie afbeeldingen **23** - **25**

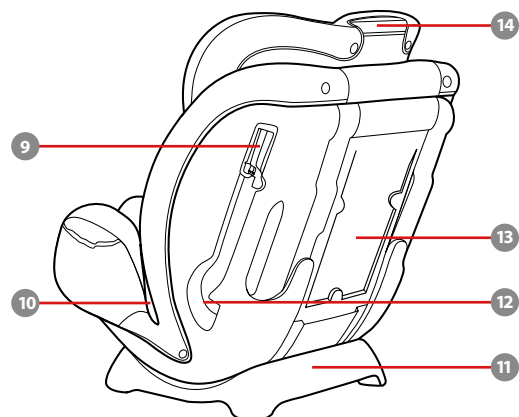
- Druk op de rode knop om de riem te ontgrendelen.
- Verwijder de kap van de kruisriem.
- Volg de stappen **23** - **25** voor het losmaken van zachte voorwerpen.
- Verwijder geen connector die op het plastic is gemonteerd bij het verwijderen van de zachte voorwerpen.



## Elenco parti



- 1 Poggiatesta
- 2 Imbottitura
- 3 Cuscino
- 4 Fibbia
- 5 Pulsante di regolazione della cintura
- 6 Maniglia di regolazione dell'inclinazione
- 7 Cintura spartigambe
- 8 Cinture



- 9 Fessura posteriore
- 10 Vano di conservazione del manuale di istruzioni
- 11 Leva di regolazione poggiatesta

## BELANGRIJK

LEES DEZE INSTRUCTIES VOÓR HET GEBRUIK EN BEWAAR ZE OM ZE LATER TE KUNNEN RAADPLEGEN. HET NIET VOLGEN VAN DEZE INSTRUCTIES KAN GEVOLGEN HEBBEN VOOR DE VEILIGHEID VAN UW KIND.

**WAARSCHUWING: BELANGRIJK, BEWAAREN VOOR LATER GEBRUIK: AANDACHTIG LEZEN.**

PRESTARE attenzione in modo che gli oggetti rigidi e le parti in plastica del dispositivo avanzato di ritenuta per bambini siano posizionati e installati in modo che non rischino di rimanere incastrati in un sedile spostabile o nella portiera del veicolo.

Per utilizzare il dispositivo avanzato di ritenuta per bambini in conformità alla normativa UN N. 129, il bambino deve soddisfare i seguenti requisiti.

Modalità cintura: Altezza del bambino 76 cm-105 cm/max. 22kg

Modalità rialzo con schienale: Altezza del bambino 100 cm-145 cm/max. 36kg

IMPORTANTE: NON UTILIZZARLO PRIMA CHE IL BAMBINO SUPERI I 15 MESI DI ETÀ.

Il dispositivo avanzato di ritenuta per bambini potrebbe non essere adatto a tutti i veicoli approvati se utilizzato in alcune posizioni.

Le cinghie che fissano il dispositivo avanzato di ritenuta per bambini al veicolo devono essere strette, le cinghie del bambino devono essere adattate al suo corpo e non devono essere attorcigliate.

Dopo aver messo il bambino nel dispositivo di ritenuta per bambini, utilizzare correttamente la cintura di sicurezza. È estremamente importante che la cinghia addominale sia indossata in basso in modo da sostenere il bacino.

Il dispositivo avanzato di ritenuta per bambini deve essere sostituito se è stato sottoposto a violenti sollecitazioni in caso di incidente. Un incidente può causare danni impossibili da notare.

Considerare il pericolo di apportare modifiche o aggiunte al dispositivo senza approvazione dell'autorità competente, e il pericolo di non seguire attentamente le istruzioni di installazione fornite dal produttore del dispositivo avanzato di ritenuta per bambini.

Tenere il dispositivo avanzato di ritenuta per bambini lontano dalla luce del sole per evitare di causare ustioni alla pelle del bambino. Toccare sempre il dispositivo avanzato di ritenuta per bambini prima di far sedere il bambino.

NON lasciare mai il bambino incustodito con questo dispositivo avanzato di ritenuta per bambini.

I bagagli o altri oggetti che potrebbero causare lesioni in caso di collisione devono essere fissati adeguatamente.

Il dispositivo avanzato di ritenuta per bambini NON DEVE ESSERE UTILIZZATO senza il rivestimento imbottito.

Il rivestimento imbottito deve essere sostituito con altri consigliati dal produttore, in quanto costituiscono parte integrante delle prestazioni del dispositivo di ritenuta.

Prima di acquistare questo dispositivo avanzato di ritenuta per bambini, assicurarsi che possa essere installato correttamente nel veicolo.

NESSUN dispositivo avanzato di ritenuta per bambini è in grado di garantire una protezione completa da lesioni in caso di incidenti. Tuttavia, l'uso corretto del dispositivo avanzato

di ritenuta per bambini riduce il rischio di lesioni gravi o mortali per il bambino.

NON installare il dispositivo avanzato di ritenuta per bambini senza osservare le istruzioni del presente manuale. Si potrebbero causare lesioni o decesso.

NON utilizzare questo dispositivo avanzato di ritenuta per bambini se presenta danni o parti mancanti.

NON vestire il bambino con indumenti troppo grandi, in quanto si potrebbe impedire al bambino di essere correttamente e saldamente allacciato con le cinture per le spalle e la cintura spartigambe.

## Cura e manutenzione

Lavare il rivestimento imbottito con acqua fredda sotto i 30°C.

Non stirare il rivestimento imbottito.

Non candeggiare e non lavare a secco il rivestimento imbottito.

Non usare un detergente neutro non diluito, benzina o altri solventi organici per lavare il dispositivo di ritenuta per bambini. Potrebbero danneggiare il



dispositivo di ritenuta per bambini.

Non attorcigliare il rivestimento imbottito per asciugare con grande forza. Si potrebbero lasciare grinze sul rivestimento imbottito.

Appendere il rivestimento imbottito all'ombra per asciugare.

Rimuovere il dispositivo di ritenuta per bambini dal sedile del veicolo se non viene usato per un lungo periodo di tempo. Conservare il dispositivo di ritenuta per bambini all'ombra e lontano dalla portata dei bambini.

**gracobaby.eu**  
**www.gracobaby.pl**

## Informazioni sul prodotto

### Modalità cintura

installazione con cintura a 3 punti

1. È un dispositivo avanzato di ritenuta per bambini allacciato universale. È omologato in base alla normativa UN N.129, per l'uso principale in "posizioni dei sedili universali", come indicato dai produttori dei veicoli nel manuale dell'utente del veicolo.

2. In caso di dubbi, consultare il produttore o il rivenditore del dispositivo avanzato di ritenuta per bambini.

**Modalità rialzo:**  
installazione con cintura a 3 punti

1. È un dispositivo avanzato di ritenuta per bambini con rialzo i-Size. È omologato in base alla normativa UN N.129, per l'uso principale in "posizioni dei sedili i-Size", come indicato dai produttori dei veicoli nel manuale dell'utente del veicolo.
2. In caso di dubbi, consultare il produttore o il rivenditore del dispositivo avanzato di ritenuta per bambini.

**Materiali** Plastica, metallo, tessuto

**N. brevetto** In attesa di brevetto

## Dubbi sull'installazione

Vedere le figure 1 - 2

## Regolazione della reclinazione

Vedere le figure 3 - 4

3. Premere la maniglia di regolazione della reclinazione e regolare il sistema di ritenuta per bambini nella posizione corretta.
4. Vi sono quattro posizioni di reclinazione, come mostrato in 4

## Regolazione dell'altezza

del poggiatesta e delle bretelle

Vedere le figure 5 - 7

5. Portare il poggiatesta e le cinture per le spalle all'altezza appropriata per le dimensioni del bambino.
5. Se utilizzate con il sistema di cinture interno in modalità cintura, le fessure delle cinture devono essere all'altezza o appena sopra le spalle del bambino.
6. Se utilizzate in modalità rialzo con schienale le guide della cintura per le spalle devono essere

all'altezza o appena sotto le spalle del bambino.

Tirare la leva di regolazione del poggiatesta, quindi tirare verso l'alto o spingere verso il basso il poggiatesta finché non scatta in una delle 9 posizioni.

7. Le posizioni del poggiatesta sono mostrate in 7

Le alette laterali possono essere aperte durante la regolazione del poggiatesta in 5ª posizione o in una posizione più alta.

## Modalità cintura

(Altezza del bambino 76 cm-105 cm/Peso del bambino ≤ 22kg/15 mesi - 4 anni)

Vedere le figure 8 - 17

Montare il dispositivo di ritenuta per bambini sul sedile della vettura e posizionare poi il bambino nel dispositivo di ritenuta per bambini.

### Installazione

Prima di installare il dispositivo di ritenuta per bambini, regolare le cinture per le spalle all'altezza appropriata.

Durante l'installazione e la regolazione delle cinture di sicurezza, assicurarsi che la cinghia per le spalle e quella addominale non siano attorcigliate e non impediscano quindi il corretto posizionamento delle cinture di sicurezza.

8. Far passare la cintura di sicurezza attraverso la fessura posteriore del sistema di ritenuta per bambini.

9. Inserire la linguetta della cintura nell'estremità femmina della fibbia.

10. Aprire il dispositivo di blocco e inserire le cinture per le spalle della cintura del veicolo attraverso di esso.

11. Mentre si preme il sistema di ritenuta per bambini nel cuscino del sedile del veicolo, tirare la cintura per fissare in modo saldo e sicuro il sistema di ritenuta per bambini.

Il dispositivo di ritenuta per bambini non può essere utilizzato se la fibbia della cintura di sicurezza del veicolo (il terminale femmina) è troppo lungo per ancorare saldamente il dispositivo di ritenuta per bambini.

Verificare la corretta installazione muovendo il sistema di ritenuta per bambini avanti e indietro.

12. Un seggiolino installato correttamente (percorso delle cinture del veicolo) è mostrato in 12

La cintura per le spalle passa attraverso il dispositivo di blocco, come mostrato in 12 -1

La cintura addominale passa attraverso la fessura posteriore, come mostrato in 12 -2

Innestare la linguetta delle cinture nell'apposita estremità femmina della fibbia, come mostrato in 12 -3

**Protezione del bambino nel dispositivo di ritenuta per bambini**

13. Premendo il pulsante di regolazione della cintura, tirare completamente le cinture per le spalle del sistema di ritenuta per bambini.

14. Premere il pulsante rosso per sganciare la fibbia.

15. Posizionare il bambino nel dispositivo di ritenuta per bambini

e agganciare la fibbia.

16. Utilizzare l'inserto per neonati per sostenere il bambino se le spalle del bambino sono più in basso del bordo inferiore del poggiatesta. Non utilizzare l'inserto quando il bambino è più alto di 100 cm.

17. Tirare verso il basso il regolatore e regolarlo alla lunghezza adeguata per assicurarsi che sia perfettamente allacciato.

Una volta sistemato il bambino nel seggiolino, verificare che le cinture per le spalle siano all'altezza adeguata.

Assicurarsi che le cinture siano ben aderenti alle spalle del bambino (nessun allentamento della cintura).

## Modalità rialzo con schienale

(Altezza del bambino 100 cm-145 cm/Peso del bambino ≤ 36kg/3 - 12 anni)

Vedere le figure 18 - 22

### Installazione

Non utilizzare l'inserto.

Utilizzare la cintura di sicurezza del veicolo solo quando si installa il sistema di ritenuta per bambini in modalità rialzo con schienale. Non utilizzare più il sistema di cinture interno. Riporre le cinture, la fibbia e le linguette della fibbia negli appositi vani come mostrato in 20. Prima di riporre le bretelle e la fibbia nei rispettivi vani, regolare le cinture per le spalle alla lunghezza corretta.

Regolare il sistema di ritenuta per bambini nell'inclinazione corretta.

Durante l'installazione e la regolazione delle cinture di sicurezza, assicurarsi che la cinghia per le spalle e quella addominale non siano attorcigliate e non impediscano quindi il corretto posizionamento delle cinture di sicurezza.

18. Premere il pulsante rosso per sganciare la fibbia.

19. Rimuovere la cintura spartigambe.

20. Staccare i ganci. 20 -1

Sollevarre la linguetta superiore verso l'alto e tirare la linguetta inferiore in avanti, quindi riporre le bretelle negli appositi vani. **20**-2

Tirare la fibbia sul retro dell'imbottitura del sedile, quindi riporre la fibbia e le linguette della fibbia nei rispettivi vani. **20**-3 & **20**-4

**21** Fissare di nuovo i ganci per ripristinare l'imbottitura del sedile. L'imbottitura del sedile recuperata viene mostrata in **21**

### Protezione del bambino nel dispositivo di ritenuta per bambini

Far sedere il bambino nel sistema di ritenuta per bambini e verificare che le guide della cintura per le spalle siano all'altezza adeguata.

**22** Posizionare la cintura per le spalle attraverso la relativa guida e far passare la cintura addominale attraverso le fessure del sedile. Allacciare la fibbia e tirare la cintura del veicolo per stringerla.

La cintura per le spalle deve passare attraverso la relativa guida, come mostrato in **22**-1.

La cintura addominale deve passare attraverso le fessure del sedile.

Il dispositivo di ritenuta per bambini non può essere utilizzato se la fibbia della cintura di sicurezza del veicolo (il terminale femmina) è troppo lungo per ancorare saldamente il dispositivo di ritenuta per bambini.

Non utilizzare mai solo con cintura addominale del veicolo per bloccare il bambino.

Non utilizzare la cintura per le spalle allentata o posizionata sotto il braccio.

Non utilizzare la cintura per le spalle dietro le spalle del bambino.

Non consentire al bambino di scivolare nel dispositivo di ritenuta per bambini in caso di strangolamento.

### Rimozione del rivestimento imbottito

Vedere le figure **23** - **25**

Premere il pulsante rosso per sganciare la fibbia.

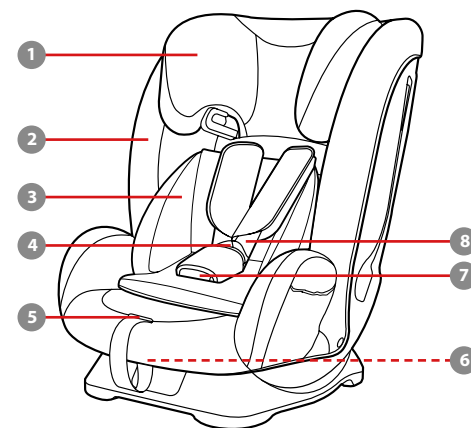
Rimuovere la copertura cintura spartigambe.

Seguire i passi **23** - **25** per rimuovere il rivestimento imbottito.

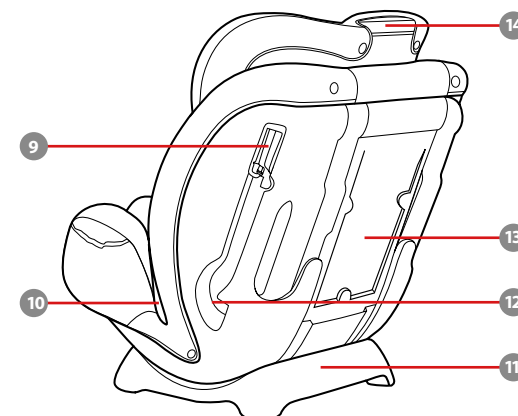
Non rimuovere gli attacchi fissati alla plastica quando si rimuove il rivestimento imbottito.

Per inserire di nuovo il rivestimento imbottito, ripetere le procedure di cui sopra in ordine inverso.

### Lista de piezas



- 1 Reposacabezas
- 2 Acolchado del asiento
- 3 Reductor para bebés
- 4 Hebilla
- 5 Botón de ajuste del arnés
- 6 Asa de ajuste de la inclinación
- 7 Correa para la entrepierna
- 8 Correa de los hombros



- 9 Dispositivo de cierre
- 10 Ranura de asiento
- 11 Base
- 12 Ranura trasera
- 13 Compartimento de almacenamiento del manual de instrucciones
- 14 Palanca de ajuste del reposacabezas

## IMPORTANT

READ THESE INSTRUCTIONS CAREFULLY BEFORE USE AND KEEP THEM FOR FUTURE REFERENCE. YOUR CHILD'S SAFETY MAY BE AFFECTED IF YOU DO NOT FOLLOW THESE INSTRUCTIONS.

**⚠ WARNING:**  
**IMPORTANT, RETAIN FOR FUTURE REFERENCE: READ CAREFULLY.**

TENGA cuidado para que los elementos rígidos y las piezas de plástico del Sistema de Retención Infantil se coloquen e instalen de manera que no puedan quedar atrapados por un asiento móvil o en la puerta del vehículo.

Para utilizar este Sistema de Retención Infantil de acuerdo con la norma n.º 129 de la ONU, el niño deberá cumplir los siguientes requisitos:

Modo de arnés: Altura del niño: 76cm - 105cm/22kg máximo

Modo de elevador: Altura del niño: 100cm - 145cm/36kg máximo

IMPORTANTE - NO UTILIZAR ANTES DE LOS 15 MESES.

El reposacabezas mejorado puede no caber en todos los vehículos

aprobados cuando se utiliza en alguna de las posiciones.

Las correas que fijan el Sistema de Retención Infantil al vehículo deben estar apretadas, mientras que las correas que sujetan al niño deben ajustarse al cuerpo del niño y no retorcerse.

Una vez colocado el niño en el Sistema de Retención Infantil, el cinturón de seguridad se deberá utilizar correctamente. Asegúrese de que ninguna correa de seguridad quede demasiado baja, de forma que la pelvis quede firmemente sujeta.

Este Sistema de Retención Infantil se debe reemplazar si ha estado sometido a tensiones violentas en un accidente. Un accidente puede causar daños no visibles en dichos elementos.

Considere el peligro de realizar alteraciones o modificaciones al dispositivo sin la aprobación de la autoridad adecuada y el peligro de no seguir estrictamente las instrucciones de instalación facilitadas por el fabricante del Sistema de Retención Infantil.

Mantenga el Sistema de Retención Infantil alejado de la luz directa del sol

ya que, si no lo hace, podría alcanzar temperaturas demasiado altas para la piel de su hijo. Toque siempre el Sistema de Retención Infantil antes de colocar al niño en él.

NUNCA deje a su hijo sin supervisión en este Sistema de Retención Infantil. Sujete correctamente el equipaje y cualquier otro objeto susceptible de provocar lesiones en caso de colisión.

NO UTILICE el sistema de sujeción para niños mejorado sin el acolchado.

El acolchado no deberá sustituirse por uno que no esté recomendado por el fabricante, ya que el acolchado constituye una parte esencial del funcionamiento del Sistema de Retención.

Compruebe si el Sistema de Retención Infantil se puede instalar correctamente en el vehículo antes de comprarlo.

NINGÚN Sistema de Retención Infantil puede garantizar una protección total contra lesiones en caso de accidente. Sin embargo, un uso adecuado de este Sistema de Retención Infantil reducirá el riesgo de lesiones graves o, incluso, de muerte del niño.

NO instale este Sistema de Retención Infantil sin seguir las instrucciones que se indican en este manual ya que, si las incumple, podría poner a su hijo en peligro de sufrir lesiones o, incluso, la muerte.

NO utilice este Sistema de Retención Infantil si está dañado o si falta alguna de sus piezas.

NO coloque a su hijo con ropa suelta o de una talla mayor, ya que podría provocar que la sujeción del niño, mediante las correas de los arneses de los hombros y la correa de la pelvis entre las piernas, no sea firme y segura.

## Cuidados y mantenimiento

Lave el acolchado con agua fría por debajo de los 30 °C.

No planche el acolchado.

No limpie en seco ni utilice lejía para lavar el acolchado.

No utilice detergentes neutros sin diluir u otros disolventes orgánicos para limpiar el dispositivo de sujeción para niños. Si lo hace, puede dañar el Sistema de Retención Infantil.

No retuerza con demasiada fuerza el acolchado cuando lo seque. Podrían quedar arrugas en el acolchado.

Deje secar el acolchado en un lugar alejado de la luz directa del sol.

Retire este Sistema de Retención Infantil del asiento del vehículo cuando no vaya a utilizarlo durante un periodo prolongado de tiempo. Guarde el Sistema de Retención Infantil en un lugar alejado de la luz directa del sol y fuera del alcance de los niños.

**gracobaby.eu**  
**www.gracobaby.pl**

## Información del producto

**Modo de arnés:**  
**para la instalación con un cinturón de 3 puntos de sujeción**

- Este es un Sistema de Retención Infantil universal. Está aprobado conforme al Reglamento n.º 129 de la ONU, para el uso principal en "asientos universales" como indican los fabricantes de vehículos en el manual del usuario del vehículo.

- En caso de duda, consulte al fabricante o al distribuidor del Sistema de Retención Infantil.

**Modo de elevador:**  
**para la instalación con un cinturón de 3 puntos de sujeción**

- Este es un Sistema de Retención Infantil también con función de elevador i-Size. Está aprobado conforme al Reglamento n.º 129 de la ONU, para el uso principal en "asientos i-Size" como indican los fabricantes de vehículos en el manual del usuario del vehículo.
- En caso de duda, consulte al fabricante o al distribuidor del Sistema de Retención Infantil.

**Materiales** Plásticos, metal, telas  
**N.º de patente** Pendiente de patentes

## Consideraciones acerca de la instalación

Consulte las imágenes **1** - **2**

## Ajuste de la reclinación

Consulte las imágenes **3** - **4**

- Presione el asa de ajuste de la reclinación y ajuste el Sistema de Retención Infantil hasta que la posición sea la adecuada.
- Hay cuatro posiciones de reclinación como se muestra en **4**

## Ajuste de la altura de los arneses de los hombros y del reposacabezas

Consulte las imágenes **5** - **7**

Ajuste el reposacabezas y compruebe si la altura de los arneses de los hombros es la correcta, según la altura del niño.

- Con el sistema de arneses internos (modo de arnés), las ranuras del arnés de los hombros deberán estar a la altura de los hombros del niño o ligeramente por encima de estos.

- En modo elevador, las guías del cinturón del hombro deberán estar a la altura de los hombros del niño o ligeramente por encima de estos.

Presione la palanca de ajuste del reposacabezas, al mismo tiempo que empuja hacia arriba o hacia abajo el reposacabezas hasta que quede fijado en una de las 9 posiciones.

- Las posiciones del reposacabezas se indican en la figura **7**

Los protectores laterales pueden abrirse cuando el reposacabezas está ajustado en la posición 5º o en una superior.

## Modo arnés

**(Altura del niño 76-105 cm/  
Peso del niño ≤ 22kg/  
15 meses - 4 años)**

Consulte las imágenes **8** - **17**

Instale el Sistema de Retención Infantil en el asiento del vehículo y, a continuación, coloque al niño en Sistema de Retención Infantil.

## Instalación

Por favor, ajuste los arneses de los hombros a la altura adecuada antes de instalar el Sistema de Retención Infantil.

Cuando instale y ajuste los cinturones de seguridad, asegúrese de que tanto el cinturón de los hombros como el de la cintura no estén retorcidos y no queden mal colocados.

**8** Pase el cinturón de seguridad por las dos ranuras posteriores situadas en la parte trasera del Sistema de Retención Infantil.

**9** Introduzca la lengüeta del cinturón en el extremo hembra de la hebilla.

**10** Abra el dispositivo de cierre e inserte la parte superior del cinturón del coche a través de él.

**11** Mientras presiona el Sistema de Retención Infantil firmemente en el asiento del vehículo, tire de los cinturones para que el Sistema de Retención Infantil quede firmemente sujeto.

El Sistema de Retención Infantil no puede utilizarse si la hebilla del cinturón de seguridad del

vehículo (extremo hembra de la hebilla) es demasiado larga para sujetar con seguridad el Sistema de Retención Infantil.

Compruébelo moviendo el Sistema de Retención Infantil hacia adelante y hacia atrás.

**12** El asiento instalado correctamente (recorrido del cinturón del coche) se muestra en **12**

El cinturón de los hombros deberá pasar por el dispositivo de cierre, como muestra la figura **12** -1

El cinturón de la cintura pasa por las ranuras posteriores, como en **12** -2

La lengüeta de la hebilla del coche se engancha con la hebilla hembra del coche como en **12** -3

### Sujetar al niño en el Sistema de Retención Infantil

**13** Mientras presiona el botón de ajuste del arnés, tire de los arneses de los hombros totalmente del Sistema de Retención Infantil.

**14** Presione el botón rojo para soltar la hebilla.

**15** Coloque al niño en el Sistema de Retención Infantil y enganche la

hebilla.

**16** Utilice el accesorio para niños pequeños para sujetar al niño si los hombros de este quedan por debajo del borde inferior del reposacabezas. No utilice el accesorio cuando el niño mida más de 100 cm.

**17** Empuje hacia abajo la cincha de ajuste y ajústela de forma que la longitud sea la adecuada para garantizar que su hijo quede sujeto cómodamente.

Después de sentar al niño, vuelva a comprobar si los arneses de los hombros están a una altura adecuada.

Asegúrese de que los arneses de los hombros se ajusten bien contra los hombros del niño (sin holgura en el cinturón).

## Modo elevador

(Altura del niño 100-145 cm/  
Peso del niño ≤ 36kg/  
3 - 12 años)

Consulte las imágenes **18** - **22**  
Instalación

No utilice el accesorio.

Tan solo utilice el cinturón de seguridad del vehículo cuando el dispositivo de sujeción para niños esté en modo elevador, no utilice ya el sistema de arneses interno. Por favor, guarde las correas para los hombros, hebillas y las lengüetas de la hebilla en sus compartimentos de almacenamiento como se muestra en **20**.

Ajuste los arneses de los hombros hasta que la longitud sea la adecuada antes de guardar las correas de los hombros y la hebilla en sus compartimentos de almacenamiento.

Por favor, ajuste el Sistema de Retención Infantil en un ángulo adecuado.

Cuando instale y ajuste los cinturones de seguridad, asegúrese de que tanto el cinturón de los hombros como el de la cintura no estén retorcidos y no queden mal colocados.

**18** Presione el botón rojo para soltar la hebilla.

**19** Quite el correa de la pelvis.

**20** Quite los broches. **20** -1

Levante la solapa superior en vertical y tire de la solapa inferior hacia delante. A continuación, guarde las correas de los hombros en sus compartimentos de almacenamiento. **20** -2

Tire de la hebilla hacia la parte trasera del acolchado del asiento y, a continuación, guarde dicha hebilla y las lengüetas de la misma en los compartimentos de almacenamiento correspondientes. **20** -3 & **20** -4

**21** Vuelva a acoplar los broches para recuperar el acolchado del asiento. El aspecto del acolchado del asiento recuperado será el mostrado en la figura **21**

### Sujetar al niño en el Sistema de Retención Infantil

Siente al niño en el Sistema de Retención Infantil, compruebe si las guías del cinturón de hombro están a la altura adecuada.

**22** Pase el cinturón del hombro a través de la guía del cinturón del hombro y el cinturón de la cintura por las ranuras del

asiento. Abroche la hebilla y tire del cinturón del vehículo para apretarlo.

El cinturón del hombro debe pasar por la guía del cinturón del hombro como se muestra en **22** -1.

El cinturón de la cintura pasa por las ranuras del asiento.

El Sistema de Retención Infantil no puede utilizarse si la hebilla del cinturón de seguridad del vehículo (extremo hembra de la hebilla) es demasiado larga para sujetar con seguridad el Sistema de Retención Infantil.

Nunca utilice un cinturón de dos puntos de anclaje (solo de cintura) para sujetar al niño.

No utilice el cinturón del hombro suelto o colocado debajo del brazo.

No coloque el cinturón del hombro por detrás de la espalda del niño.

No permita que el niño se escurra hacia abajo en el Sistema de Retención Infantil para evitar el riesgo de estrangulamiento.

## Desmontaje de los tejidos

Consulte las imágenes **23** - **25**

Presione el botón rojo para soltar la hebilla.

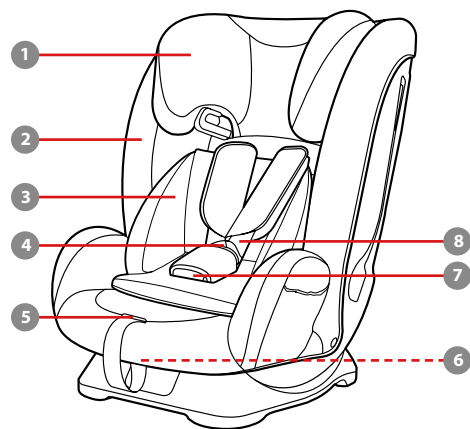
Retire la protección de la correa de la entrepierna.

Siga los pasos **23** - **25** para desmontar los materiales acolchados.

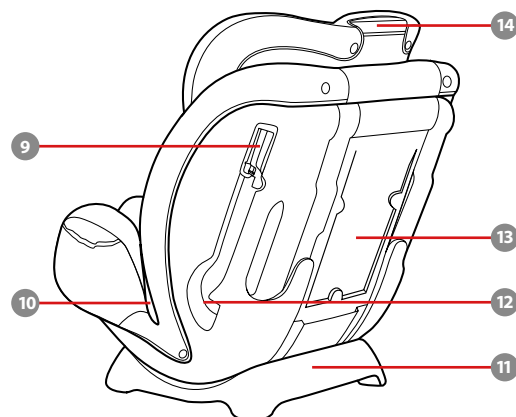
No retire ningún conector fijado al plástico cuando quite el acolchado.

Para volver a montar el tejido, repita los pasos anteriores en orden inverso.

## Lista de componentest



- 1 Apoio de cabeça
- 2 Capa de tecido acolchoado
- 3 Redutor para bebé
- 4 Fivela
- 5 Botão de ajuste das alças
- 6 Pega de ajuste de reclinção
- 7 Correia das virilhas
- 8 Alça
- 9 Dispositivo de bloqueio
- 10 Ranhura do assento
- 11 Base



- 12 Ranhura traseira
- 13 Compartimento de armazenamento do manual de instruções
- 14 Alavanca de ajuste do apoio de cabeça

## IMPORTANT

READ THESE INSTRUCTIONS CAREFULLY BEFORE USE AND KEEP THEM FOR FUTURE REFERENCE. YOUR CHILD'S SAFETY MAY BE AFFECTED IF YOU DO NOT FOLLOW THESE INSTRUCTIONS.

**⚠ WARNING:**  
**IMPORTANT, RETAIN FOR FUTURE REFERENCE: READ CAREFULLY.**

TENHA atenção ao facto de as peças rígidas e plásticas do dispositivo avançado de retenção para crianças deverem estar localizadas e instaladas de forma a não ficarem presas num assento móvel ou na porta do veículo.

Para utilizar este dispositivo avançado de retenção para crianças de acordo com a Regulamentação UN N.º 129, a criança deve cumprir os seguintes requisitos.

Modo de alças: Altura da criança 76 cm - 105 cm/máx. 22 kg

Modo de assento de elevação: Altura da criança 100 cm - 145 cm/máx. 36 kg

IMPORTANTE - NÃO UTILIZE ATÉ A CRIANÇA EXCEDER OS 15 MESES DE IDADE.

O dispositivo avançado de retenção para crianças poderá não caber em todos os veículos aprovados quando for utilizado em determinadas posições.

Todas as correias que seguram o dispositivo avançado de retenção ao veículo devem estar apertadas, qualquer correia que retenha a criança deve estar ajustada ao corpo da mesma e as alças não devem estar torcidas.

Após a colocação da criança no dispositivo avançado de retenção, o cinto de segurança deve ser utilizado corretamente. Certifique-se de que a correia subabdominal está o mais baixo possível para que a cintura esteja bem segura.

Este dispositivo avançado de retenção para crianças deve ser substituído caso tenha sido sujeito a esforços violentos num acidente. Um acidente pode causar danos não visíveis.

Não devem ser efetuadas alterações ou adições ao dispositivo sem a aprovação de uma autoridade competente e devem ser seguidas as instruções de instalação fornecidas pelo fabricante do dispositivo avançado de retenção para crianças.

Mantenha este dispositivo avançado de retenção para crianças afastado de luz solar direta, caso contrário, este poderá atingir temperaturas demasiado elevadas para a pele da criança. Toque sempre no dispositivo avançado de retenção para crianças antes de colocar a criança.

NUNCA deixe a criança sem supervisão neste dispositivo avançado de retenção para crianças.

Todas as bagagens ou outros objetos que possam causar ferimentos em caso de colisão, devem estar corretamente fixos.

O sistema avançado de retenção para crianças NÃO DEVE SER UTILIZADO sem a capa de tecido acolchoado.

A capa de tecido acolchoado não deve ser substituída por qualquer outra que não seja recomendada pelo fabricante, pois é parte integrante do sistema de retenção.

Verifique se este dispositivo avançado de retenção para crianças pode ser instalado corretamente no seu veículo antes de o adquirir.

NENHUM sistema avançado de retenção para crianças pode garantir uma proteção total contra ferimentos

num acidente. Contudo, a utilização apropriada deste dispositivo avançado de retenção para crianças reduzirá o risco de lesões graves ou morte da criança.

NÃO instale este dispositivo avançado de retenção para crianças sem seguir as instruções deste manual, pois poderá sujeitar a criança a riscos ferimentos ou morte.

NÃO utilize este dispositivo avançado de retenção para crianças se o mesmo estiver danificado ou existirem peças em falta.

NÃO coloque a criança com roupa larga/grande, pois poderá impedir que as alças e a correia das virilhas apertem firmemente a criança.

## Cuidado e manutenção

Lave a capa de tecido acolchoado com água fria a uma temperatura inferior a 30 °C.

Não engome a capa de tecido.

Não utilize lixívia nem lavar a seco a capa de tecido.



Não utilize detergentes neutros não diluídos, gasolina ou outros solvente orgânico para lavar o dispositivo de retenção para crianças. Poderá danificar o dispositivo de retenção para crianças.

Não torça as capas de tecido acolchoado para as secar rapidamente. Poderá enrugir as capas de tecido acolchoado.

Deixe secar as capas de tecido acolchoado num local à sombra.

Retire o dispositivo de retenção para crianças do veículo se não pretende utilizá-lo durante um longo período. Coloque o dispositivo de retenção para crianças à sombra e num local não acessível a crianças.

**gracobaby.eu**  
**www.gracobaby.pl**

## Informações sobre o produto

**Modo de alças:**  
para instalação com cinto de segurança de 3 pontos de fixação

1. Este é um sistema avançado universal de retenção para

crianças. Está aprovado ao abrigo da Regulamentação UN N.º 129 para ser utilizado principalmente em veículos com “lugares sentados universais”, como indicado pelo fabricante do veículo no manual do utilizador.

2. Em caso de dúvida, consulte o fabricante ou o revendedor do sistema avançado de retenção para crianças.

### Modo de assento de elevação:

para instalação com cinto de segurança de 3 pontos de fixação

1. Esta é uma cadeira auto com sistema avançado de retenção para crianças i-Size. Está aprovado ao abrigo da Regulamentação UN N.º 129 para ser utilizado principalmente em veículos com “lugares sentados i-Size”, como indicado pelo fabricante do veículo no manual do utilizador.
2. Em caso de dúvida, consulte o fabricante ou o revendedor do sistema avançado de retenção para crianças.

**Materiais** Plástico, metal, tecido  
**N.º de patente** Patente pendente

## Cuidados na instalação

Ver imagens 1 - 2

## Ajuste da reclinção

Ver imagens 3 - 4

- 3 Pressione a pega de ajuste de reclinção e ajuste o dispositivo de retenção para crianças para a posição adequada.
- 4 Existem quatro posições de reclinção, conforme exibido em 4

## Ajuste da altura

para o apoio de cabeça e alças

Ver imagens 5 - 7

- 5 Quando o dispositivo for utilizado com o sistema de alças interno (modo de alças), as ranhuras para as alças deverão estar colocadas ao nível ou ligeiramente acima

dos ombros da criança.

- 6 Se utilizar o produto em modo de assento de elevação, os guias da correia de ombro deverão estar ao nível ou ligeiramente acima dos ombros da criança.

Aperte a alavanca de ajuste do apoio de cabeça, e ajuste o apoio de cabeça para cima ou para baixo até que este encaixe numa das 9 posições.

- 7 As posições do apoio de cabeça são apresentados na figura 7
- As abas laterais podem ser abertas enquanto o apoio de cabeça é ajustado para a 5ª posição ou qualquer outra mais elevada.

## Modo de alças

(Altura da criança 76 - 105 cm/Peso da criança ≤ 22 kg /15 meses - 4 anos)

Ver imagens 8 - 17

Instale o dispositivo de retenção para crianças no assento do veículo e, em seguida, coloque a criança no dispositivo.

## Instalação

Ajuste as alças para a altura adequada antes de instalar o dispositivo de retenção para criança.

Ao instalar e ajustar os cintos de segurança, certifique-se de que a correia subabdominal e a correia de ombro não estão torcidas e não irão impedir o posicionamento correto dos cintos de segurança.

- 8 Passe o cinto de segurança pela ranhura na traseira do dispositivo de retenção para crianças.
- 9 Abra o dispositivo de bloqueio e introduza a correia de ombro do veículo.
- 10 Pressionando o dispositivo de retenção para crianças no banco do veículo, puxe pelas correias para apertar firmemente o dispositivo de retenção para crianças.
- 11 Pressionando o dispositivo de retenção para crianças no banco do veículo, puxe pelas correias para apertar firmemente o dispositivo de retenção para crianças.

O dispositivo de retenção para crianças não pode ser utilizado se a fivela do cinto de segurança (conector fêmea da fivela) for demasiado longa para fixar em segurança o dispositivo de retenção.

Verifique se instalou corretamente o dispositivo de retenção para crianças movendo-o para trás e para a frente.

- 12 A ilustração do assento instalado corretamente (guia do cinto de segurança do veículo) está apresentada em 12
- A alça passa através do dispositivo de bloqueio, conforme apresentado na ilustração 12 -1
- A correia subabdominal passa através da ranhura traseira, conforme apresentado na ilustração 12 -2
- A lingueta do cinto está encaixada no conector fêmea da fivela do veículo, conforme apresentado na ilustração 12 -3

**Colocar e prender a criança no dispositivo de retenção**

- 13 Enquanto pressiona o botão de ajuste das alças, puxe completamente as alças do dispositivo de retenção para crianças.

- 14 Pressione o botão vermelho para abrir a fivela.

- 15 Coloque a criança no dispositivo de retenção para crianças e aperte o cinto de segurança.

- 16 Utilize o redutor para apoiar a criança se os ombros da criança estiverem abaixo da extremidade inferior do apoio de cabeça. Não utilize o redutor se a criança tiver uma altura superior a 100 cm.

- 17 Puxe a cinta de ajuste para baixo e ajuste-a para o comprimento adequado para garantir que a criança está segura.

Após a colocação da criança, verifique se as alças se encontram à altura apropriada.

Certifique-se de que as alças estão firmemente ajustadas aos ombros da criança (sem folga).

## Modo de assento de elevação

(Altura da criança 100 - 145 cm/Peso da criança ≤ 36 kg/3 - 12 anos)

Ver imagens 18 - 22  
**Instalação**

Não utilizar o redutor.

Utilize o cinto de segurança do veículo quando instalar o dispositivo de retenção para crianças no modo de assento de elevação. Não utilize o sistema de alças interno. Armazene as alças, a fivela e as linguetas nos respetivos compartimentos de armazenamento, conforme apresentado na ilustração 20

Ajuste as alças para o comprimento adequado antes de armazenar as alças e a fivela nos seu compartimentos de armazenamento.

Ajuste o dispositivo de retenção para crianças para o ângulo correto.



Ao instalar e ajustar os cintos de segurança, certifique-se de que a correia subabdominal e a correia de ombro não estão torcidas e não irão impedir o posicionamento correto dos cintos de segurança.

**18** Pressione o botão vermelho para abrir a fivela.

**19** Remova a correia das virilhas.

**20** Desencaixe as molas. **20** -1

Levante a aba superior e puxe a aba inferior para a frente e, em seguida, armazene as alças nos seus compartimentos de armazenamento. **20** -2

Puxe a fivela para a parte traseira do tecido acolchoado e, em seguida, armazene a fivela e as linguetas nos respetivos compartimentos de armazenamento. **20** -3 & **20** -4

**21** Aperte novamente as molas para recuperar a capa de tecido acolchoado. A capa de tecido acolchoado novamente colocada é apresentada na ilustração **21**

## Colocar e prender a criança no dispositivo de retenção

Coloque a criança no dispositivo de retenção para crianças e verifique se os guias das alças se encontram à altura apropriada.

**22** Passe a correia de ombro pelo guia da correia de ombro e a correia subabdominal pelas ranhuras. Aperte a fivela e puxe pelo cinto do veículo para ajustar firmemente.

A alça deve passar pelo guia da correia de ombro, conforme apresentado na ilustração **22** -1.

A correia subabdominal deve passar pelas ranhuras.

O dispositivo de retenção para crianças não pode ser utilizado se a fivela do cinto de segurança (conector fêmea da fivela) for demasiado longa para fixar em segurança o dispositivo de retenção.

Nunca utilize apenas uma correia subabdominal para prender a criança.

Não utilize a correia de ombro solta ou posicionada por baixo do braço.

Não utilize a correia de ombro atrás das costas da criança.

Não deixe que a criança deslize pelo dispositivo de retenção para crianças para evitar o risco de estrangulamento.

## Retirar a capa de tecido

Ver imagens **23** - **25**

Pressione o botão vermelho para abrir a fivela.

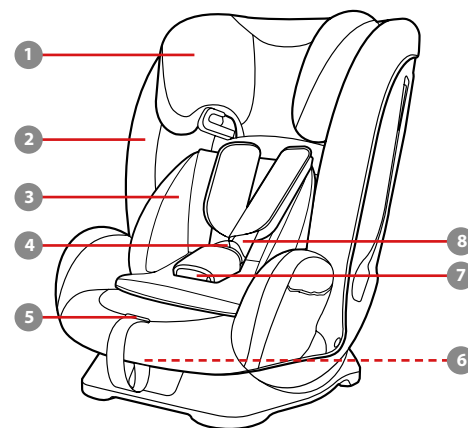
Remova a cobertura da correia das virilhas.

Siga os passos **23** - **25** para retirar a capa de tecido.

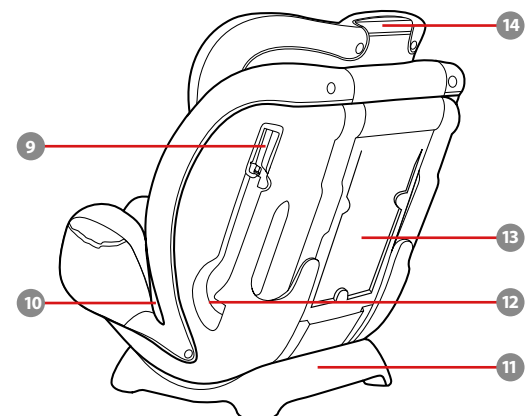
Não remova nenhum conector fixo no plástico ao remover a capa de tecido acolchoado.

Para voltar a colocar a capa de tecido, repita os passos indicados acima na ordem inversa.

## Wykaz części



- 1 Oparcie głowy
- 2 Poduszka fotelika
- 3 Wkładka dla noworodka
- 4 Sprzączka
- 5 Przycisk regulacji upręży
- 6 Uchwyt regulacji nachylenia
- 7 Pas kroczyowy
- 8 Pas na ramiona
- 9 Mechanizm zwalniania zamknięcia
- 10 Szczelina fotelika
- 11 Baza



- 12 Tylna szczelina
- 13 Wnęka przechowywania instrukcji obsługi
- 14 Dźwignia regulacji oparcia głowy

## WAŻNE

PRZED UŻYCIEM FOTELIKA PROSIMY ZAPOZNAĆ SIĘ Z ZAWIERAJĄCĄ WAŻNE INFORMACJE INSTRUKCJĄ I ZACHOWAĆ JĄ NA PRZYSZŁY UŻYTEK. CZYTAJ UWAGNIE. NIEPRZESTRZEGANIE TYCH INSTRUKCJI MOŻE SPOWODOWAĆ NARAŻENIE BEZPIECZEŃSTWA TWOJEGO DZIECKA.

**⚠️ OSTRZEŻENIE:**  
WAŻNE, NALEŻY ZACHOWAĆ DO WYKORZYSTANIA W PRZYSZŁOŚCI. NALEŻY PRZECZYTAĆ UWAGNIE.

NALEŻY uważać, aby elementy sztywne i elementy plastikowe systemu fotelika samochodowego był umiejscowione i zainstalowane tak, aby nie zostały uchwycone przez ruchome siedzenie lub w drzwiach pojazdu.

Aby używać ten podwyższony fotelik dla dziecka, zgodnie z przepisami UN Nr 129, dziecko musi spełniać następujące wymagania.

Tryb uprząży: Wzrost dziecka 76cm - 105cm / maks. 22kg

Tryb podstawki podwyższającej: Wzrost dziecka 100cm - 145cm / maks. 36kg

WAŻNE - NIE NALEŻY UŻYWAĆ, PRZED

PRZEKROCZENIEM PRZEZ DZIECKO WIEKU 15 MIESIĘCY.

Podwyższony fotelik samochodowy dla dziecka może, w przypadku używania w niektórych pozycjach, nie pasować do wszystkich dopuszczonych pojazdów.

Pasy utrzymujące podwyższony fotelik samochodowy dla dziecka w pojeździe powinny być naprężone, pasy, którymi przypięte jest dziecko powinny być dopasowane do budowy jego ciała. Pasy nie powinny być poskręcane.

Po umieszczeniu dziecka w tym podwyższonym foteliku samochodowym, musi zostać prawidłowo założony pas bezpieczeństwa. Należy się upewnić, że został napięty nisko założony pas biodrowy, podtrzymujący biodro.

Ten fotelik samochodowy dla dziecka należy wymienić na nowy w przypadku jego narażenia na działanie gwałtownych naprężeń w wyniku wypadku. Wypadek może spowodować niewidoczne uszkodzenie.

Należy mieć na uwadze niebezpieczeństwo wynikające z wykonywania zmian lub przeróbek

w urządzeniu bez uzyskania zatwierdzenia przez adekwatny urząd oraz niebezpieczeństwo wynikające z nieprzestrzegania instrukcji instalacji dostarczanych przez producenta podwyższonego dziecięcego fotelika samochodowego.

Ten podwyższony fotelik samochodowy należy chronić przed promieniami słońca; w przeciwnym razie może być on zbyt gorący dla skóry dziecka. Przed umieszczeniem dziecka należy zawsze dotknąć podwyższony fotelik dla dziecka.

NIGDY nie należy pozostawiać dziecka w podwyższonym foteliku samochodowym bez opieki.

Wszelki bagaż lub inne przedmioty, które mogą spowodować obrażenia ciała w razie kolizji powinny być prawidłowo zabezpieczone.

NIE NALEŻY UŻYWAĆ systemu podwyższonego fotelika dla dziecka, bez miękkich wkładek.

Miękkich wkładek nie należy zastępować innymi niż zalecane przez producenta, ponieważ stanowią one integralny element skuteczności działania fotelika dla dziecka.

Przed zakupieniem należy sprawdzić, czy ten podwyższony fotelik dla dziecka można prawidłowo zainstalować w pojeździe.

ŻADEN podwyższony dziecięcy fotelik samochodowy nie gwarantuje pełnej ochrony przed obrażeniami w wypadku. Jednak prawidłowe użycie tego fotelika w znaczny sposób ograniczy ryzyko poważnego uszczerbku na zdrowiu lub śmierci dziecka.

NIE należy montować ani używać tego podwyższonego fotelika samochodowego, nie postępując ściśle według instrukcji i ostrzeżeń zawartych w tej Instrukcji, ponieważ w przeciwnym razie dziecko może zostać narażone na poważne obrażenia lub śmierć.

NIE należy używać tego podwyższonego fotelika samochodowego, jeśli jest uszkodzony lub gdy brakuje w nim części.

NIE należy pozostawiać dziecka w dużym/zbyt obszernym ubraniu, ponieważ może to uniemożliwić prawidłowe i bezpieczne zamocowanie dziecka paskami uprząży na ramionach i pasem kroczeniowym między udami.

## Pielęgnacja i konserwacja

Elementy miękkie należy myć zimną wodą o temperaturze poniżej 30°C.

Nie należy prasować miękkich elementów.

Nie należy wybielać lub czyścić chemicznie miękkich elementów.

Nie należy używać nierozcieńczonego neutralnego detergentu, benzyny lub innych rozpuszczalników organicznych do mycia fotelika dziecięcego. Mogą one spowodować uszkodzenie fotelika samochodowego dla dziecka.

Nie należy wykręcać na siłę miękkich elementów w celu ich wysuszenia. Może to spowodować pofałdowanie elementów miękkich.

Elementy miękkie należy zawiesić w cieniu w celu ich wysuszenia.

Dziecięcy fotelik samochodowy należy wymontować z pojazdu, jeżeli nie jest on używany przez dłuższy czas. Fotelik samochodowy należy umieścić w zacienionym miejscu, do którego nie będzie miało dostępu dziecko.

**gracobaby.eu**

**www.gracobaby.pl**

## Informacje o produkcie

### Tryb uprząży

do instalacji z 3-punktowym pasem

- To jest uniwersalny system podwyższonego fotelika samochodowego przypinanego pasami. Posiada on aprobatę zgodności z regulacją UN Nr 129, do używania w głównie w "Uniwersalnych pozycjach siedzenia", według wskazania producentów pojazdów w podręczniku użytkownika pojazdu.
- W przypadku wątpliwości, należy się skontaktować z producentem podwyższonego fotelika samochodowego dla dzieci lub ze sprzedawcą.

### Tryb podstawki podwyższającej:

do instalacji z 3-punktowym pasem

- To jest system podwyższonego fotelika samochodowego z podstawką podwyższającą i-Size. Posiada on aprobatę zgodności z regulacją UN Nr 129, do używania w głównie w "pozycjach siedzenia i-Size", według wskazania

producentów pojazdów w podręczniku użytkownika pojazdu.

- W przypadku wątpliwości, należy się skontaktować z producentem podwyższonego fotelika samochodowego dla dzieci lub ze sprzedawcą.

**Materiały** Tworzywa sztuczne, metal, tkaniny

**Nr patentu** Patent zgłoszony

## Uwagi dotyczące montażu

Patrz rysunki 1 - 2

## Regulacja nachylenia

Patrz rysunki 3 - 4

- Naciśnij dźwignię regulacji nachylenia i ustaw odpowiednią pozycję dziecięcego fotelika samochodowego.
- Dostępne są cztery pozycje nachylenia, jako pokazano na ilustracji 4

## Regulacja wysokości dla oparcia głowy i uprząży na ramiona

Patrz rysunki 5 - 7

Dopasuj oparcie głowy i uprząż na ramiona do wzrostu dziecka.

- Podczas używania wewnętrznego systemu uprząży (Tryb uprząży), szczeliny na uprząż na ramiona muszą się znajdować na wysokości ramion dziecka lub lekko powyżej.
- Podczas przypadku używania w trybie podwyższonym, prowadnice pasów na ramiona muszą się znajdować na wysokości ramion dziecka lub nieco powyżej.

Ściśnij dźwignię regulacji oparcia głowy, a w międzyczasie pociągnij w górę lub naciśnij w dół oparcie głowy, aż do zaskoczenia do jednej z 9 pozycji.

- Pozycje zagłówka są pokazane jako 7

Skrzydła boczne można otworzyć, gdy oparcie głowy znajduje się w pozycji 5. lub wyższej.

## Tryb upręży

(Wzrost dziecka 76 - 105 cm /  
Waga dziecka ≤ 22kg /  
15 miesięcy - 4 lat)

Patrz rysunki **8** - **17**

Zainstaluj fotelik dla dziecka na tylnym siedzeniu pojazdu, a następnie umieść dziecko w foteliku samochodowym.

### Instalacja

Przed zamontowaniem fotelika dla dziecka wyreguluj uprząż na ramiona na prawidłową wysokość.

Podczas instalacji i regulacji pasów bezpieczeństwa upewnij się, że pas na ramiona i pas biodrowy nie są skręcone i nie uniemożliwiają prawidłowego poprowadzenia pasa bezpieczeństwa.

- 8** Przelóż pas bezpieczeństwa przez tylną szczelinę z tyłu fotelika samochodowego dla dziecka.
- 9** Umieść język na żeńskim końcu sprzączki.
- 10** Otwórz mechanizm wyłącznika blokady i przelóż przez niego część pasa na ramiona pojazdu.

- 11** Przyciskając mocno fotelik samochodowy dla dziecka do wkładki siedzenia, pociągnij pasy, aby mocno i pewnie przymocować fotelik samochodowy dla dziecka.

Fotelika dziecięcego nie wolno używać, jeżeli sprzączka pasa bezpieczeństwa w pojeździe (żeńska końcówka sprzączki) jest za długa, aby pewnie przymocować fotelik dla dziecka.

Sprawdź prawidłowość instalacji, przesuając fotelik samochodowy dla dziecka do tyłu i do przodu.

- 12** Prawidłowo zainstalowane siedzenie (droga pasa pojazdu) jest pokazana na **12**.
- Pas na ramiona przechodzi przez mechanizm wyłącznika blokady, jak pokazano na ilustracji **12** -1
- Pas biodrowy przechodzi przez tylną szczelinę, jak pokazano na ilustracji **12** -2
- Język sprzączki jest połączony z żeńską sprzączką, jak przedstawiono na ilustracji **12** -3

## Zabezpieczanie dziecka w foteliku samochodowym dla dziecka

- 13** Naciskając przycisk regulacji upręży, wyciągnij całkowicie uprząż na ramiona fotelika samochodowego dla dziecka.

- 14** Naciśnij czerwony przycisk, aby zwolnić sprzączkę.
- 15** Umieść dziecko w foteliku samochodowym dla dziecka i zatrzaśnij sprzączkę.

- 16** Wkładkę należy używać do podtrzymywania dziecka, jeśli ramiona dziecka znajdują się poniżej dolnej krawędzi zagłówka. Nie używać wkładki, przy wzroście dziecka przekraczającym 100 cm.

- 17** Pociągnij w dół regulator upręży i wyreguluj do prawidłowej długości, aby dziecko było dobrze zabezpieczone.

Po posadzeniu dziecka sprawdź ponownie, czy uprząż na ramiona ma prawidłową wysokość.

Upewnij się, że uprząż na ramiona jest dobrze dopasowana do ramion dziecka (pas nie może mieć luzu).

## Tryb podwyższony

(Wzrost dziecka 100 - 145 cm /  
Waga dziecka ≤ 36kg /  
3 - 12 lat)

Patrz rysunki **18** - **22**

### Instalacja

Nie używać wkładki.

Podczas instalacji podwyższonego fotelika dla dziecka w trybie podwyższonym należy użyć pas bezpieczeństwa pojazdu, nie dłuższy od wewnętrznej upręży systemu. Schowaj pasy na ramiona i języki sprzączki do ich odpowiednich schowków, jak pokazano na ilustracji **20**.

Przed umieszczeniem w schowkach pasów na ramiona i sprzączki należy wyregulować uprząż na ramiona do odpowiedniej długości.

Wyreguluj kąt nachylenia podwyższonego fotelika samochodowego dla dziecka.

Podczas instalacji i regulacji pasów bezpieczeństwa upewnij się, że pas na ramiona i pas biodrowy nie są skręcone i nie uniemożliwiają

prawidłowego poprowadzenia pasa bezpieczeństwa.

- 18** Naciśnij czerwony przycisk, aby zwolnić sprzączkę.
- 19** Wyjmij pas kroczywoy.
- 20** Rozłącz zatrzaśki. **20** -1

Podnieś górną klapkę do góry i wyciągnij dolną klapkę do przodu, a następnie schowaj pasy na ramiona do ich schowków. **20** -2

Pociągnij sprzączkę do tyłu wkładki fotela, a następnie schowaj sprzączkę i języki sprzączki do ich odpowiednich schowków. **20** -3 & **20** -4

- 21** Ponownie zamocuj zatrzaśki w celu ponownego założenia wkładki siedzenia. Ponownie założona wkładka fotela jest pokazana na ilustracji **21**.

### Zabezpieczanie dziecka w foteliku samochodowym dla dziecka

Gdy dziecko będzie siedzieć w foteliku samochodowym sprawdź, czy prowadnice pasów na ramiona są na prawidłowej wysokości.

- 22** Przelóż pas na ramiona przez prowadnice pasa, przeprowadź pas biodrowy przez szczeliny siedzenia. Zapnij sprzączkę i pociągnij pas w pojeździe w celu jego naciągnięcia.

Pas na ramiona musi przechodzić przez prowadnicę pasa na ramiona, jak pokazano na ilustracji **22** -1.

Pas biodrowy musi przechodzić przez szczeliny fotelika.

Fotelika dziecięcego nie wolno używać, jeżeli sprzączka pasa bezpieczeństwa w pojeździe (żeńska końcówka sprzączki) jest za długa, aby pewnie przymocować fotelik dla dziecka.

Do zabezpieczenia dziecka, nigdy nie należy używać wyłącznie biodrowego pasa bezpieczeństwa pojazdu.

Nie wolno używać pasa na ramiona luźnego lub umieszczonego pod ramieniem.

Nie wolno używać pasa na ramiona umieszczonego za plecami dziecka.

Nie wolno dopuszczać do zsuwania się dziecka w foteliku samochodowym, może to spowodować uduszenie.

## Odlączenie miękkich elementów

Patrz rysunki **23** - **25**

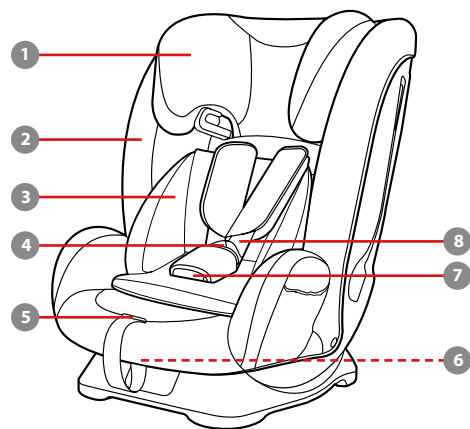
Naciśnij czerwony przycisk, aby zwolnić sprzączkę.

Aby odłączyć miękkie elementy, wykonaj czynności. **23** - **25**

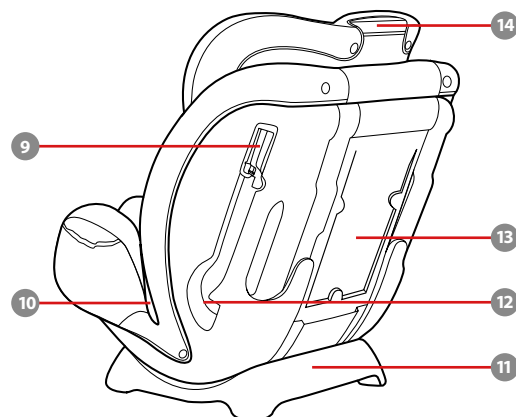
Podczas odłączania elementów miękkich nie demontuj żadnego złącza mocującego plastik.

Aby ponownie doczepić miękkie elementy wykonaj czynności opisane powyżej w odwrotnej kolejności.

## Seznam dílů



- 1 Opěrka hlavy
- 2 Vložka sedačky
- 3 Novorozenecká vložka
- 4 Přezka
- 5 Tlačítko pro nastavení postroje
- 6 Rukojeť nastavení sklonu
- 7 Rozkrokový pás
- 8 Ramenní popruh
- 9 Vodič pásu
- 10 Štěrba sedačky
- 11 Základna



- 9 Štěrba opěrku
- 10 Příhrádka na návod
- 11 Páčka nastavení opěrky hlavy
- 12 Štěrba opěrku
- 13 Příhrádka na návod
- 14 Páčka nastavení opěrky hlavy

## DŮLEŽITÉ

PŘED POUŽITÍM SI POZORNĚ PŘEČTĚTE TYTO POKYNY A USCHOVEJTE JE PRO BUDOUCÍ POUŽITÍ. V PŘÍPADĚ NEDODRŽENÍ TĚCHTO POKYŇŮ MŮŽE DOJÍT K OHROŽENÍ BEZPEČNOSTI VAŠEHO DÍTĚTE.

**VAROVÁNÍ:**  
DŮLEŽITÉ, USCHOVEJTE PRO BUDOUCÍ POUŽITÍ: POZORNĚ ČTĚTE.

DBEJTE na to, aby pevné předměty a plastové části vylepšené dětské autosedačky byly umístěny a instalovány tak, aby nemohly být zachyceny pohyblivým sedadlem nebo dveřmi vozidla.

Aby bylo možné používat tento vylepšený dětský zádržný systém v souladu s předpisem OSN č. 129, musí vaše dítě splňovat následující požadavky.

Režim postroje: Výška dítěte 76 - 105 cm / max. 22 kg

Režim podsedačky: Výška dítěte 100 - 145 cm / max. 36 kg

DŮLEŽITÉ - NEPOUŽÍVEJTE, DOKUD VĚK DÍTĚTE NEPŘESÁHNE 15 MĚSÍCŮ.

Je možné, že tuto vylepšenou dětskou autosedačku nebude možné umístit do všech schválených vozů při použití v některé z poloh.

Veškeré popruhy, které přidržují tuto vylepšenou dětskou autosedačku k vozidlu, musí být utažené. Všechny popruhy zajišťující dítě musí být nastaveny podle jeho těla. Popruhy nesmí být zkroutené.

Po umístění dítěte do této vylepšené dětské autosedačky musí být správně použit bezpečnostní pás. Zkontrolujte, aby nebyl žádný z bederních popruhů v dolní části opotřebovaný a aby byla pánev pevně zajištěna.

Pokud byla tato vylepšená dětská autosedačka vystavena nadměrnému prnutí při dopravní nehodě, musí být vyměněna. Při dopravní nehodě může dojít ke skrytému poškození.

Zvažte nebezpečí, které s sebou nesou jakékoli úpravy nebo doplňky tohoto zařízení, které nebyly schváleny kompetentním orgánem. Dále zvažte nebezpečí, které vyplývá z nedodržení pokynů pro instalaci od výrobce této vylepšené dětské autosedačky.

Tuto vylepšenou dětskou autosedačku uchovávejte mimo přímé sluneční

světlo. V opačném případě bude příliš horká pro pokožku dítěte. Před umístěním dítěte vždy dotykem zkontrolujte teplotu vylepšené dětské autosedačky.

V ŽÁDNÉM PŘÍPADĚ nenechávejte své dítě s touto vylepšenou dětskou autosedačkou bez dozoru.

Veškerá zavazadla nebo jiné předměty, které v případě nehody mohou způsobit zranění, musí být řádně zajištěny.

Tento vylepšený dětský zádržný systém NELZE používat bez látkových potahů.

Látkové potahy smí být nahrazeny pouze podle doporučení výrobce, protože se nedílnou částí podílejí na účinnosti zádržného systému.

Před zakoupením zkontrolujte, zda tuto vylepšenou dětskou autosedačku řádně nainstalovat do vašeho vozu.

ŽÁDNÁ vylepšená dětská autosedačka nezaručuje plnou ochranu před zraněním v případě nehody. Správným používáním této vylepšené dětské autosedačky se ale sníží riziko vážného zranění nebo smrti vašeho dítěte.

VŽDY instalujte tuto vylepšenou dětskou autosedačku výhradně

souladu s tímto návodem. V opačném případě vystavujete své dítě nebezpečí vážného zranění nebo smrti.

V ŽÁDNÉM PŘÍPADĚ nepoužívejte tuto vylepšenou dětskou autosedačku, pokud je nekompletní nebo poškozená.

NEOBLÉKEJTE své dítě do oblečení, které je příliš/nadměrně velké. Mohlo by to zabránit řádnému a bezpečnému uchycení dítěte ramenními popruhy a popruhy mezi nohama.

## Péče a údržba

Látkové části umývejte vlažnou vodou do teploty 30°C.

Látkové části nežehlete.

Na látkové části nepoužívejte bělidlo ani je nečistěte za sucha.

Tento výrobek nemyjte neředěným neutrálním čisticím prostředkem, benzínem ani jiným organickými rozpouštědly. Mohlo by dojít k poškození autosedačky.

Nesnažte se kroutit ani ždímat látkové části sedačky velkou silou. Může to na látkových částech zanechat záhyby.

Látkové části sušte zavěšené ve stínu.

Pokud sedačku delší dobu nepoužíváte, vyjměte ji z vozidla. Uskladněte ji ve stínu v místě, kam děti nemají přístup.

**gracobaby.eu**  
**www.gracobaby.pl**

## Informace o produktu

### Režim postroje:

pro instalaci pomocí 3bodového pásu

1. Toto je univerzální pásem připravený zdokonalený dětský zádržný systém. Byl schválen v souladu s předpisem OSN č. 129 pro používání primárně na „místech k sezení Universal“ dle pokynů výrobce vozidla v návodu k vozidlu.
2. Pokud si nebudete jisti, obraťte se na výrobce nebo prodejce této vylepšené dětské autosedačky.

### Režim podsedačky:

pro instalaci pomocí 3bodového pásu

1. Toto je vylepšená dětská autosedačka i-Size. Byl schválen v souladu s předpisem OSN č. 129 pro používání primárně na „místech k sezení i-Size“ dle

pokynů výrobce vozidla v návodu k vozidlu.

2. Pokud si nebudete jisti, obraťte se na výrobce nebo prodejce této vylepšené dětské autosedačky.

**Materiály** Plasty, kov, textilie

**Č. patentu** Čeká na udělení patentu

## Dbejte při instalaci

Viz obrázky 1 - 2

## Nastavení sklonu

Viz obrázky 3 - 4

- 3 Stiskněte tlačítko nastavení sklonu a upravte pozici autosedačky do nejhodnější pozice.
- 4 K dispozici jsou čtyři pozice sklonu zobrazené na 4

## Výškové nastavení pro hlavovou opěrku a ramenní pásy

Viz obrázky 5 - 7

Nastavte hlavovou opěrku a ramenní pásy do správné výšky

vzhledem k výšce dítěte.

- 5 Používáte-li vnitřní systém postroje (režim postroje), musí být otvory pro ramenní pásy zároveň nebo velmi těsně nad rameny dítěte.
- 6 Při používání v režimu Booster musí být otvory pro ramenní pásy zároveň, nebo velmi těsně nad rameny dítěte.

Stiskněte tlačítko pro nastavení výšky a zároveň ji zatlačte dolů, nebo vytáhněte nahoru, dokud nezapadne do jedné z devíti pozic.

- 7 Pozice hlavové opěrky jsou ukázány na obrázku 7
- Bočnice autosedačky jsou schopny se roztáhnout pokud je autosedačka nastavena do 5. nebo vyšší pozice.

## Režim postroje (Výška dítěte 76 cm - 105 cm/hmotnost dítěte ≤ 22 kg/15 měsíců - 4 roky)

Viz obrázky 8 - 17

Nainstalujte autosedačku na sedadlo vozidla a poté usadte dítě

do autosedačky.

### Instalace

Před instalací dětské autosedačky upravte ramenní postroje do správné výšky.

Při upevňování a nastavování pásů se ujistěte, že žádný z nich není překroucen a nebrání správné funkci bezpečnostních pásů.

- 8 Provedte bezpečnostní pás zadním otvorem na zadní straně dětské autosedačky.
- 9 Vložte jazyk přezky do zásuvkové části přezky.
- 10 Otevřete vodič pásu a vložte do něho ramenní část bezpečnostního pásu vozu.
- 11 Zatlačte autosedačku do sedadla vozu a zatažením pásů vozu autosedačku řádně a pevně utáhněte.

Autosedačku nelze instalovat do vozů, u kterých je přezka bezpečnostního pásu vozu příliš daleko od sedadla a neumožňuje tak bezpečnou instalaci.

Pro kontrolu správné instalace zkuste pohnout dětskou autosedačkou dozadu a dopředu.

- 12 Správně nainstalovaná sedačka (dráha pásu vozu) je uvedena na 12
- Ramenní pás prochází vodičem pásu podle obrázku 12 -1
- Bederní pás prochází zadním otvorem podle obrázku 12 -2
- Přezka pásu vozidla je správně sepnutá se zásuvkovou částí přezky vozidla podle obrázku 12 -3

### Zapnutí dítěte do autosedačky

- 13 Nejprve stiskněte a podržte tlačítko nastavení postroje a zcela zatahněte ramenní pásy.
- 14 Stiskněte červené tlačítko pro odepnutí přezky.
- 15 Umístěte dítě do autosedačky a zapněte přezku.
- 16 Pokud se ramena dítěte nacházejí pod spodním okrajem opěrky hlavy, použijte vložku pro novorozence jako oporu dítěte. Nepoužívejte vložku, když je dítě vyšší než 100 cm.
- 17 Zatahněte za pás nastavení délky postroje a utáhněte je tak, aby

bylo dítě těsně připoutáno.

Jakmile je dítě usazeno, zkontrolujte zda je správně nastavená výška pásů.

Ramenní pásy musí pevně obepínat ramena dítěte (nesmí být uvolněné).

## Režim podsedačky (Výška dítěte 100 cm - 145 cm/hmotnost dítěte ≤ 36 kg/3 - 12 let)

Viz obrázky 18 - 22

### Instalace

Nepoužívejte vložku.

Bezpečnostní pás vozu použijte, pouze když instalujete dětskou autosedačku v režimu Booster a nepoužívejte vnitřní systém postroje. Ramenní pásy, přezku a jazyčky přezky umístěte do příslušných úložných prostor podle obrázku 20.

Před uložením ramenních popruhů a přezky do úložných prostor nastavte správnou délku ramenních popruhů.

Nastavte správný úhel dětské

autosedačky.

Při upevňování a nastavování pásů se ujistěte, že žádný z nich není překroucen a nebrání správné funkci bezpečnostních pásů.

- 18 Stiskněte červené tlačítko pro odepnutí přezky.
- 19 Sejměte rozkrokový pás.
- 20 Rozepněte patenty. 20 -1
- Zvedněte horní klopou nahoru, vytáhněte dolní klopou dopředu a potom uložte ramenní popruhy do příslušných úložných prostor. 20 -2
- Zatáhněte přezku k zadní části vložky sedačky a potom uložte přezku a jazyčky přezky do příslušných úložných prostor. 20 -3 & 20 -4
- 21 Znovu připeňte úchyty vložky sedačky. Znovunasazený polstr sedačky je zobrazen na obrázku 21

### Zapnutí dítěte do autosedačky

Nechte dítě, aby se usadilo v autosedačce, a zkontrolujte, zda jsou vodička ramenních pásů ve správné výšce.

- 22 Provedte ramenní pás vodičkem a provlečte boční pás otvory pro boční pás vozu. Připevněte přezku a zatažením pásu vozu utáhněte. Ramenní pás musí procházet vodičkem pro ramenní pás podle obrázku 22 -1.
- Bederní pás musí procházet otvory v sedačce.

Autosedačku nelze instalovat do vozů, u kterých je přezka bezpečnostního pásu vozu příliš daleko od sedadla a neumožňuje tak bezpečnou instalaci.

V žádném případě napájejte dítě pouze bederním pásem vozu.

Nepoužívejte volný ramenní pás nebo umístěný pod paži.

Nepoužívejte ramenní pás za zády dítěte.

Zabraňte, aby dítě sklouzlo v autosedačce dolů - hrozí nebezpečí úskrcení.

## Sejmutí látkových částí

Viz obrázky 23 - 25



Stiskněte červené tlačítko pro odepnutí přezky.

Vyjměte polstrování rozkrokového pásu.

Sejměte látkové části podle kroků.

**23 - 25**

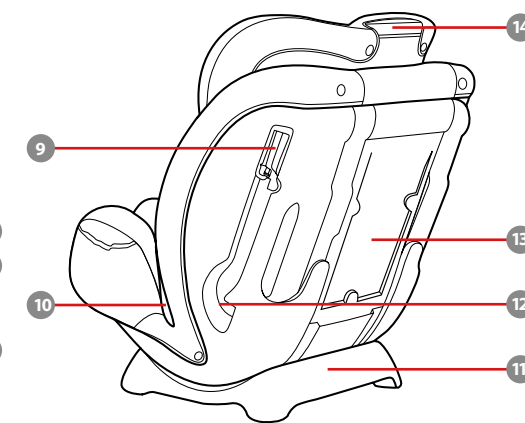
Při snímání látkových částí nerozpojujte žádný konektor, který je připevněn k plastu.

Při nasazování hlavové opěrky a novorozenecké vložky postupujte v obráceném pořadí.

### Zoznam jednotlivých častí



- 1 Opierka hlavy
- 2 Čalúnenie sedačky
- 3 Dojčenská vložka
- 4 Pracka
- 5 Tlačidlo na nastavenie popruhov
- 6 Rukoväť na nastavenie sklonu
- 7 Rozkrokový popruh
- 8 Ramenný popruh
- 9 Zaisťovacie zariadenie
- 10 Drážka v sedačke
- 11 Základňa



- 12 Zadný otvor
- 13 Úložný priestor na Návod na použitie
- 14 Páčka na nastavenie opierky hlavy



## DÔLEŽITÉ

PRE D Použitím si pozorne prečítajte tieto pokyny a uchovajte ich pre neskoršie použitie. Ak nebudete dodržiavať tieto pokyny, môže to mať vplyv na bezpečnosť vášho dieťaťa.

**▲ VÝSTRAHA: DÔLEŽITÉ UPOZORNENIE, ULOŽTE PRE BUDÚCE POUŽITIE: POZORNE SI PREČÍTAJTE.**

BUĎTE OBOZRETNÍ a dbajte na to, aby pevné predmety a plastové časti zosilneného detského zadržiavacieho systému boli umiestnené a inštalované tak, aby nebolo možné ich zachytenie do pohyblivých sedadiel alebo dverí vozidla.

Na používanie tejto zosilnenej detskej autosedačky podľa Predpisu OSN č. 129 musí vaše dieťa spĺňať nasledujúce požiadavky.

Režim s popruhmi: Výška dieťaťa 76 až 105 cm/max. 22 kg

Režim s podložkou: Výška dieťaťa 100 až 145 cm/max. 36 kg

DÔLEŽITÉ – NEPOUŽÍVAJTE, KEĎ VEK DIEŤAŤA PREKROČÍ 15 Mesiacov.

Zosilnená detská autosedačka nemusí byť vhodná pre všetky schválené vozidlá pri použití v niektorých polohách.

Všetky popruhy, ktoré pridržiavajú zosilnenú detskú autosedačku k vozidlu, musia byť utiahnuté a všetky popruhy, ktoré držia dieťa, musia byť prispôsobené telu dieťaťa, pričom žiadne popruhy nesmú byť skrútené.

Po umiestnení dieťaťa do tejto zosilnenej detskej autosedačky sa musí správne použiť bezpečnostný pás. Zaisťte, aby bedrový popruh prechádzal nízko v spodnej časti s pevne pripútanou panvou a musí byť napnutý.

Táto zosilnená detská autosedačka sa musí vymeniť v prípade, že bola vystavená intenzívnemu namáhaniu pri nehode. Nehoda môže spôsobiť poškodenie, ktoré nemusí byť viditeľné.

Berte do úvahy nebezpečenstvo vyplývajúce z vykonávania akýchkoľvek zmien alebo doplnení zariadenia bez súhlasu zodpovedajúceho orgánu a nebezpečenstva vyplývajúceho z toho, že sa nebudú dôsledne dodržiavať pokyny na inštaláciu poskytnuté výrobcom zosilnenej detskej autosedačky.

Udržiavajte túto zosilnenú detskú autosedačku mimo slnečného svetla, v opačnom prípade môže byť pre pokožku dieťaťa príliš horúca. Pred vložением dieťaťa do zosilnenej detskej autosedačky sa jej vždy dotknite.

NIKDY nenechávajte svoje dieťa s touto zosilnenou detskou autosedačkou bez dozoru.

Akkoľvek batožina alebo iné predmety, ktoré by mohli spôsobiť zranenie v prípade kolízie, sa musia správnym spôsobom zaisťiť.

Zosilnený detský zadržiavací systém sa NESMIE POUŽÍVAŤ bez mäkkých textílií.

Mäkké textílie sa nesmú nahrádzať inými než odporúčanými výrobcom, pretože mäkké textílie tvoria neoddeliteľnú súčasť charakteristických vlastností detskej autosedačky.

Pred zakúpením skontrolujte, či je možné túto zosilnenú detskú autosedačku správne nainštalovať do vášho vozidla.

ŽIADNA zosilnená detská autosedačka nedokáže zaručiť úplnú ochranu pred zranením pri nehode. Správne používanie tejto zosilnenej detskej autosedačky však znižuje riziko vážneho poranenia alebo smrti dieťaťa.

NEINŠTALUJTE túto zosilnenú detskú autosedačku bez toho, aby ste sa neriadili pokynmi v tejto príručke, pretože inak by ste mohli svoje dieťa vystaviť vážnemu riziku poranenia alebo smrti.

NEPOUŽÍVAJTE túto zosilnenú detskú autosedačku, ak má poškodené alebo chýbajúce časti.

NEOBLIEKAJTE svoje dieťa do veľkých/ nadrozmerých odevov, pretože by mohli zabrániť tomu, aby bolo dieťa, správne a bezpečne upevnené ramennými popruhmi a rozkrokovým popruhom medzi nohami.

## Starostlivosť a údržba

Textilné prvky umývajte studenou vodou s teplotou do 30 °C.

Nežehlite mäkké textílie.

Mäkké textílie nebieľte ani chemicky nečistite.

Na umývanie detskej autosedačky nepoužívajte nezriedený neutrálny čistiaci prostriedok benzín ani iné organické rozpúšťadlá. Môže to spôsobiť poškodenie detskej autosedačky.

Textilné prvky nežmýkajte veľkou silou, aby ste ich vysušili. Mohlo by to na textilných prvkoch zanechať zvrásnenie.

Textilné prvky vysušte ich zavesením do tieňa.

Ak sa táto detská autosedačka dlhšie nepoužíva, vyberte ju zo sedadla vozidla. Dajte detskú autosedačku do tieňa a niekam, kde sa k nej vaše dieťa nedostane.

**gracobaby.eu**  
**www.gracobaby.pl**

## Informácie o výrobku

Režim s popruhmi:

na inštaláciu s 3-bodovým pásom

1. Toto je Univerzálny pásom držaný zosilnený detský zadržiavací systém. Je schválený podľa Predpisu OSN č. 129 na použitie predovšetkým na „univerzálnych miestach na sedenie“, ako sa uvádza výrobcami vozidla v návode na používanie vozidla.

2. V prípade pochybností sa obráťte na výrobcu Zosilneného detského

zadržiavacieho systému alebo predajcu.

Režim s podložkou:

na inštaláciu s 3-bodovým pásom

1. Toto je autosedačka Zosilneného detského zadržiavacieho systému i-Size. Je schválený podľa Predpisu OSN č. 129 na použitie predovšetkým na „miestach na sedenie vybavené i-Size“, ako sa uvádza výrobcami vozidla v návode na používanie vozidla.

2. V prípade pochybností sa obráťte na výrobcu Zosilneného detského zadržiavacieho systému alebo predajcu.

Materiály Plast, kov, textil

Patent č. Patentová prihláška sa prerokúva

## Pokyny týkajúce sa inštalácie

Pozrite si obrázky 1 - 2

## Nastavenie sklonu

Pozrite si obrázky 3 - 4

3 Stlačte rukoväť na nastavenie sklonu a detský zadržiavací systém nastavte do správnej polohy.

4 K dispozícii sú štyri polohy sklonu zobrazené na obrázku 4

## Nastavenie výšky opierky hlavy a ramenných popruhov

Pozrite si obrázky 5 - 7

Nastavte opierku hlavy a ramenné popruhy do správnej výšky podľa výšky dieťaťa.

5 Pri používaní s interným systémom popruhov (Režim s popruhmi) musia byť otvory pre ramenné popruhy zároveň s ramenami dieťaťa alebo tesne nad nimi.

6 Pri používaní v režime autosedačky musia byť vodiace prvky ramenných pásov zároveň s ramenami dieťaťa alebo tesne nad nimi.

Stisnite páčku na nastavenie opierky hlavy a pritom vytiahnite alebo zatlačte opierku hlavy, kým nezapadne do jednej zo 9 polôh

7 Polohy opierky hlavy sú zobrazené ako 7

Bočné krídelká sa dajú otvoriť pri nastavení opierky hlavy do 5. alebo ktorejkoľvek vyššej polohy.

## Režim s popruhmi (Výška dieťaťa 76 - 105 cm/ Hmotnosť dieťaťa 22 kg/vek 15 mesiacov - 4 roky)

Pozrite si obrázky 8 - 17

Nainštalujte detskú autosedačku na sedadlo vozidla a potom do nej vložte dieťa.

## Inštalácia

Pred inštaláciou tejto detskej autosedačky sa uistite, že je ramenný popruh nastavený do správnej výšky.

Pri inštalácii a nastavovaní bezpečnostných pásov sa uistite, že ramenný a bedrový pás nie sú skrútené a nebránia správne umiestneniu bezpečnostných pásov.

8 Bezpečnostný pás prevlečte cez zadný otvor na zadnej strane detskej autosedačky.

**9** Vložte jazýček pásu do samičieho konca pracky.

**10** Zaisťovacie zariadenie rozopnite a prevlečte cez neho ramennú časť pásu vozidla.

**11** Zatláčte detskú autosedačku do čalúnenia sedadla vozidla a potiahnite pásy vozidla, aby ste ju pevne a bezpečne pripevnili.

Detská autosedačka sa nesmie používať, ak je pracka bezpečnostného pásu vozidla (samičí koniec pracky) príliš dlhá na pevné ukotvenie detskej autosedačky.

Skontrolujte správnu inštaláciu detskej autosedačky jej pohnutím dozadu a dopredu.

**12** Správne nainštalovaná sedačka (dráha pásu vozidla) je zobrazená na obrázku **12** -2

Ramenný popruh prechádza cez zaisťovacie zariadenie, ako to je na obrázku **12** -1

Bedrový pás prechádza cez zadný otvor, ako to je na obrázku **12** -2

Jazýček pracky vozidla je spojený so samičím koncom pracky vozidla, ako to je na obrázku **12** -3

### Zaistenie dieťaťa v detskej autosedačke

**13** Stlačte a podržte nastavovacie tlačidlo popruhov, zároveň úplne vytiahnite ramenné popruhy detskej autosedačky.

**14** Stlačením červeného tlačidla rozopnite pracku.

**15** Vložte dieťa do detskej autosedačky a zapnite pracku

**16** Použite dojčenskú vložku na podopretie dieťaťa, ak sú plecia dieťaťa nižšie ako spodný okraj opierky hlavy. Nepoužívajte vložku, ak je dieťa vyššie ako 100 cm.

**17** Potiahnite nastavovací popruh nadol a nastavte ho na správnu dĺžku tak, aby bolo vaše dieťa pohodlne zaistené.

Keď bude dieťa sedieť, znova skontrolujte, či sú ramenné popruhy v správnej výške.

Dbajte na to, aby ramenné popruhy tesne priliehali k ramenám dieťaťa (bez uvoľnenia pásu).

### Režim s podložkou (Výška dieťaťa 100 - 145 cm/ Hmotnosť dieťaťa ≤ 36 kg/ vek 3 - 12 rokov)

Pozrite si obrázky **18** - **22**

#### Inštalácia

Nepoužívajte vložku.

Pri inštalácii detskej autosedačky v režime autosedačky použite bezpečnostný pás vozidla a už nepoužívajte interný systém popruhov. Ramenné popruhy, pracku a jazýčky pracky skladujte v príslušných úložných priestoroch, ako je zobrazené na obrázku **20**.

Pred uložením ramenných popruhov a pracky do úložných priestorov nastavte ramenné popruhy na správnu dĺžku.

Nastavte detskú autosedačku do správneho uhla.

Pri inštalácii a nastavovaní bezpečnostných pásov sa uistite, že ramenný a bedrový pás nie sú skrútené a nebránia správne umiestneniu bezpečnostných pásov.

**18** Stlačením červeného tlačidla

rozopnite pracku.

**19** Vyberte rozkrokový popruh.

**20** Odopnite cvočky. **20** -1

Zdvihnute hornú chlopňu nahor a spodnú chlopňu potiahnite dopredu, potom ramenné popruhy uložte do ich úložných priestorov. **20** -2

Pracku potiahnite smerom k zadnej strane vankúša sedačky a potom ju uložte spolu s jej jazýčkami do príslušných úložných priestorov. **20** -3 & **20** -4

**21** Znova pripnite cvočky, aby ste dali späť čalúnenie sedačky. Vrátený vankúš sedačky je zobrazený ako **21**

#### Zaistenie dieťaťa v detskej autosedačke

Vložte dieťa do detskej autosedačky a skontrolujte, či sú vodiace prvky ramenného popruhu v správnej výške.

**22** Ramenný popruh prevlečte cez vodiaci prvok a bedrový popruh prevlečte cez otvory v sedačke. Zapnite pracku a napnite potiahnutím bezpečnostného pásu vozidla.

Ramenný pás musí prechádzať cez vodiaci prvok ramenného pásu, ako to je na obrázku **22** -1.

Bedrový pás musí prechádzať cez otvory v sedačke.

Detská autosedačka sa nesmie používať, ak je pracka bezpečnostného pásu vozidla (samičí koniec pracky) príliš dlhá na pevné ukotvenie detskej autosedačky.

Nikdy nepoužívajte na zaistenie dieťaťa len bedrový pás vozidla.

Nepoužívajte ramenný pás uvoľnený ani prevlečený popod rameno.

Nepoužívajte ramenný pás za chrbtom dieťaťa.

V prípade škrtienia nedovoľte, aby sa dieťa v detskej autosedačke sklízlo nadol.

Na odpojenie mäkkých textílií postupujte podľa krokov.

**23** - **25**

Pri vyberaní textilných prvkov neodstraňujte žiadny spojovací prvok, ktorý je upevnený k plastovému dielu.

Ak budete chcieť pripojiť textilné prvky späť, zopakujte vyššie uvedené kroky v opačnom poradí.

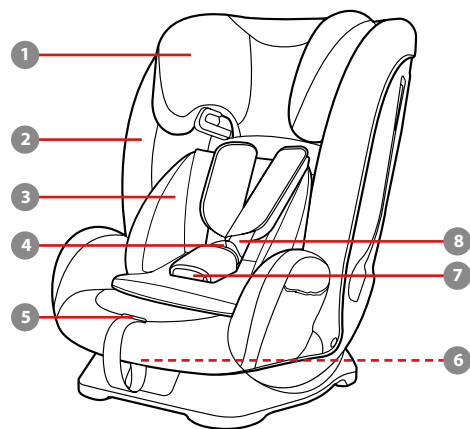
### Odpojenie mäkkých textílií

Pozrite si obrázky **23** - **25**

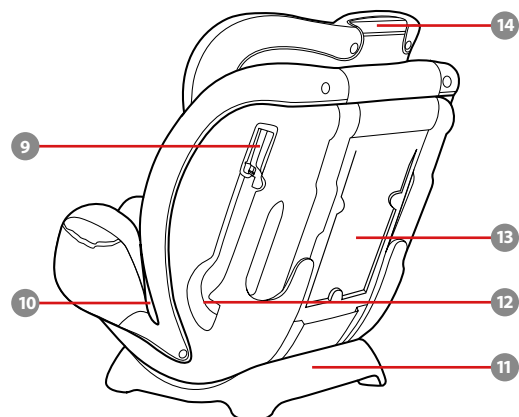
Stlačením červeného tlačidla rozopnite pracku.

Vyberte kryt rozkrokového popruhu.

## Popis dijelova



- 1 Oslonac za glavu
- 2 Jastuk sjedalice
- 3 Umetak za bebu
- 4 Kopča
- 5 Gumb za podešavanje traka za pričvršćivanje djeteta
- 6 Ručka za podešavanje nagiba
- 7 Pričvrtni remen
- 8 Traka za ramena



- 9 Sigurnosni držač pojasa
- 10 Prorez na sjedalici
- 11 Baza
- 12 Prorez na naslonu
- 13 Odjeljak za pohranu priručnika s uputama
- 14 Ručica za podešavanje oslonca za glavu

## VAŽNO

**PRIJE UPORABE PAŽLJIVO PROČITAJTE OVE UPUTE I ZADRŽITE IH ZA BUDUĆU UPORABU. SIGURNOST VAŠEG DJETETA MOŽE BITI UGROŽENA AKO SE NE PRIDRŽAVATE OVIH UPUTA.**

**⚠ UPOZORENJE: VAŽNO, SAČUVAJTE ZA BUDUĆU UPORABU: PAŽLJIVO PROČITAJTE.**

PAZITE kako ne biste postavili ili ugradili čvrste i plastične dijelove napredne dječje autosjedalice tako da se mogu zaglaviti zbog pomicanja sjedala u vozilu ili vrata vozila.

Za korištenje ove napredne dječje autosjedalice u skladu s Uredbom UN-a br. 129 djeteta mora imati sljedeće mjere.

Korištenje kao autosjedalice: Visina djeteta 76 cm - 105 cm / maks. 22 kg

Korištenje kao booster autosjedalice: Visina djeteta 100 cm - 145 cm / maks. 36 kg

VAŽNO – NE KORISTITE PRIJE DJETETOVIH NAVRŠENIH 15 MJESECI.

Kada se koristi u nekim od položaja, naprednu dječju autosjedalicu možda neće biti moguće postaviti u sva

odobrena vozila.

Svi pojasevi i trake koje naprednu dječju autosjedalicu pričvršćuju za vozilo moraju biti čvrsto zategnuti, a trake za pričvršćivanje djeteta prilagođene da pristaju djetetovom tijelu i ni u kom slučaju ne smiju biti savijene.

Nakon postavljanja djeteta u ovu naprednu dječju autosjedalicu potrebno je pravilno pričvrstiti sigurnosne pojaseve. Provjerite je li pojas preko krila nisko postavljen kako bi zdjelica djeteta bila sigurno i dobro pričvršćena u slučaju sudara.

Naprednu dječju autosjedalicu treba promijeniti ako je bila izložena snažnim udarcima tijekom automobilske nesreće. Automobilska nesreća može prouzročiti oštećenja koja nisu uočljiva.

Imajte na umu opasnosti koje će nastati zbog preinaka ili dodataka na proizvodu bez odobrenja odgovarajućeg tijela te zbog nepridržavanja strogih uputa za ugradnju koje je naveo proizvođač napredne dječje autosjedalice.

Naprednu dječju autosjedalicu držite izvan utjecaja izravnog sunčevog svjetla jer može biti prevruća za

osjetljivu dječju kožu. Uvijek dodirnite naprednu dječju autosjedalicu prije no što u nju stavite dijete.

NIKAD NE ostavljajte dijete bez nadzora u ovoj naprednoj dječjoj auto-sjedalici.

Sva prtljaga ili drugi predmeti koji bi mogli prouzročiti ozljede u slučaju sudara moraju biti pravilno pričvršćeni.

Napredna dječja autosjedalica NE SMUJE SE KORISTITI bez obloga i mekih dijelova.

Obloge i meki dijelovi napredne dječje autosjedalice smiju se zamijeniti isključivo onima koje preporučuje proizvođač jer su i ti dijelovi bitni za učinkovitost i radna svojstva sigurnosnog sustava za dijete.

Prije kupovine provjerite može li se ova napredna dječja autosjedalica pravilno ugraditi u vaše vozilo.

NITI najnaprednija dječja autosjedalica ne može jamčiti potpunu zaštitu od ozljeda u automobilskoj nesreći. No, pravilna uporaba ove napredne dječje autosjedalice smanjit će rizik od ozbiljnih ozljeda ili smrti djeteta.

NE POSTAVLJAJTE ovu naprednu dječju autosjedalicu ako se nećete strogo pridržavati uputa u ovom priručniku jer time svoje dijete možete dovesti u

ozbiljnu opasnost od ozljeda i smrti.

NE KORISTITE ovu naprednu dječju auto-sjedalicu ako je oštećena ili joj nedostaju dijelovi.

NE ODIJEVAJTE djetetu odjeću koja je za njega prevelika jer to može onemogućiti pravilno pritezanje traka za pričvršćivanje djetetovih ramena i pričvrsnog remena između nogu.

## Briga i održavanje

Obloge i meke dijelove perite hladnom vodom temperature niže od 30 °C.

Ne glačajte obloge i meke dijelove.

Ne izbjeljajte niti nemojte kemijski čistiti obloge.

Ne koristite nerazrijeđeni neutralni benzin za pranje niti druga organska otapala za pranje dječje autosjedalice. To može oštetiti dječju autosjedalicu.

Ne uvijajte obloge velikom silom radi iscjedivanja i sušenja. To može izgužvati meke dijelove i ostaviti nabore.

Meke dijelove objesite i sušite u hladu.

Uklonite dječju autosjedalicu sa sjedala u vozilu ako se neće dulje vrijeme koristiti. Stavite dječju autosjedalicu na zasjenjeno mjesto izvan dohvata djece.

**gracobaby.eu**  
**www.gracobaby.pl**

## Podaci o proizvodu

**Korištenje kao autosjedalice:**  
za postavljanje sa sigurnosnim pojasom u 3 točke

- Ovo je univerzalna, sigurnosnim pojasevima pričvršćena napredna dječja autosjedalica. Odobrena je prema UN propisu br. 129 za uporabu prvenstveno u „univerzalnim sjedećim položajima“ kako su naveli proizvođači vozila u odgovarajućem korisničkom priručniku vozila.
- U slučaju nedoumice provjerite kod proizvođača naprednog sustava pričvršćivanja djeteta ili prodavača.

**Korištenje kao booster autosjedalice:**  
za postavljanje sa sigurnosnim pojasom u 3 točke

- Ovo je i-Size booster sjedalo napredne dječje autosjedalice. Odobrena je prema Uredbi UN-a

br. 129 za uporabu prvenstveno u „i-Size sjedećim položajima“ kako su naveli proizvođači vozila u odgovarajućem korisničkom priručniku vozila.

- U slučaju nedoumice provjerite kod proizvođača naprednog sustava pričvršćivanja djeteta ili prodavača.

**Materijali** Plastika, metal, tkanine  
**Patent br.** Patenti prijavljeni i čekaju registraciju

## Pripazite prilikom postavljanja

Pogledajte slike **1** - **2**

## Podešavanje nagiba

Pogledajte slike **3** - **4**

- Pritisnite ručku za podešavanje nagiba i namjestite dječju autosjedalicu u odgovarajući položaj.
- Moguća su četiri nagnuta položaja kako je prikazano na slici **4**

## Podešavanje visine naslona za glavu i trake za pričvršćivanje djetetovih ramena

Pogledajte slike **5** - **7**

Namjestite oslonac za glavu i trake za pričvršćivanje djetetovih ramena na pravilnu visinu prema djetetovoj veličini.

- Kad se dječja autosjedalica koristi s na nju ugrađenim sustavom pričvršćivanja djeteta (korištenje kao autosjedalice) prorezi za trake za pričvršćivanje djetetovih ramena moraju biti u ravnini ili malo iznad djetetovih ramena.

- Kad se dječja autosjedalica koristi kao booster autosjedalica vodilice sigurnosnih pojasa za ramena moraju biti u ravnini ili malo iznad djetetovih ramena.

Stisnite ručicu za podešavanje oslonca za glavu istodobno povlačeći ili gurajući oslonac za glavu prema gore ili gurajući ga prema dolje dok ne škljocne i smjesti se u jedan od 9 položaja.

- Položaji naslona za glavu prikazani

su na slici **7**

Bočna krilca mogu se otvoriti kada je oslonac za glavu namješten na 5. ili viši položaj.

## Korištenje kao autosjedalice

(Visina djeteta 76 cm – 105 cm / težina djeteta ≤ 22 kg / dob od 15 mjeseci – 4 godine)

Pogledajte slike **8** - **17**

Dječju autosjedalicu postavite na putničko sjedalo u vozilu, a zatim stavite dijete u autosjedalicu.

### Postavljanje

Prije postavljanja dječje autosjedalice namjestite trake za pričvršćivanje djetetovih ramena na pravilnu visinu.

Prilikom postavljanja i prilagođavanja sigurnosnih pojasa provjerite da niti jedan pojas, onaj za ramena kao niti onaj za kukove, nisu uvijeni što bi moglo spriječiti pravilno postavljanje tih sigurnosnih pojaseva.

- Provucite sigurnosni pojas vozila kroz prorez na stražnjoj strani

naslona dječje autosjedalice.

- Zakopčajte jezičac kopče sigurnosnog pojasa u odgovarajući ženski kraj kopče u vozilu.
- Otvorite sigurnosni držač pojasa i kroz njega umetnite dio sigurnosnog pojasa za ramena putnika u vozilu.
- Dok pritišćete dječju autosjedalicu na sjedalo vozila, povucite sigurnosne pojaseve kako biste čvrsto i sigurno pričvrstili dječju autosjedalicu.
- Dječja autosjedalica ne smije se koristiti ako je kopča sigurnosnog pojasa u vozilu (ženski kraj kopče) preduga za sigurno pričvršćivanje dječje autosjedalice.
- Pravilno postavljanje provjerite pomicanjem dječje autosjedalice prema natrag i naprijed.
- Pravilno postavljena autosjedalica (putanja sigurnosnog pojasa u vozilu) prikazana je na slici **12**
- Sigurnosni pojas za ramena putnika u vozilu prolazi kroz sigurnosni držač pojasa na autosjedalici, kao na slici **12** -1

Sigurnosni pojas za kukove putnika u vozilu prolazi kroz proreze na stražnjoj strani sjedalice, kao na slici **12** -2

Jezičac kopče sigurnosnog pojasa u vozilu mora biti pravilno zakopčan u ženski dio kopče, kao na slici **12** -3

### Učvršćivanje djeteta u dječjoj autosjedalici

- Dok pritišćete gumb za podešavanje traka za pričvršćivanje djeteta sasvim izvucite oba dijela za učvršćivanje ramena dječje autosjedalice.
- Pritisnite crveni gumb za otvaranje kopče.
- Stavite dijete u dječju autosjedalicu i zakopčajte kopču.
- Koristite uložak za udobnost za oslonac djeteta ako su djetetova ramena niža od donjeg ruba naslona za glavu. Ne koristite umetak kada je dijete više od 100 cm.
- Povucite prema dolje trake za podešavanje i namjestite ih na pravilnu duljinu tako da je dijete pravilno i sigurno pričvršćeno.

Nakon što smjestite dijete provjerite jesu li trake za pričvršćivanje djetetovih ramena na pravilnoj visini.

Provjerite jesu li trake za pričvršćivanje djetetovih ramena čvrsto postavljena tik uz djetetova ramena (nisu opušteno).

## Korištenje kao booster autosjedalice

(Visina djeteta 100 cm - 145 cm / težina djeteta ≤ 36 kg / 3 do 12 godina starosti)

Pogledajte slike **18** - **22**

### Postavljanje

Ne koristite umetak.

Sigurnosni pojas sjedala u vozilu koristite isključivo kada autosjedalicu koristite kao booster autosjedalicu, a ne običnu dječju autosjedalicu s pričvršćivanjem djeteta trakama i kopčama autosjedalice. Zatim spremite trake za ramena, kopče i jezičce kopče u odgovarajuće odjeljke za pohranu, kao na slici **20**

Namjestite trake za pričvršćivanje djetetovih ramena na odgovarajuću duljinu prije no što ih spremite zajedno s kopčom u njihove odjeljke za pohranu.

Dječju autosjedalicu namjestite pod odgovarajućim kutom.

Prilikom postavljanja i prilagođavanja sigurnosnih pojasa provjerite da niti jedan pojas, onaj za ramena kao niti onaj za kukove, nisu uvijeni što bi moglo spriječiti pravilno postavljanje tih sigurnosnih pojaseva.

- Pritisnite crveni gumb za otvaranje kopče.
- Uklonite pričvrzni remen.
- Odvojite kopčice. **20** -1
- Podignite gornji preklap prema gore i povucite donji prema naprijed, a zatim pohranite trake za pričvršćivanje djetetovih ramena u njihove odjeljke za pohranu. **20** -2
- Povucite kopču na stražnji dio podloge sjedala i pohranite kopču i jezičce kopče u odgovarajuće odjeljke za pohranu **20** -3 & **20** -4

- 21** Ponovno pričvrstite kopčice za postavljanje podloge sjedala. Ponovno stavljena podloga sjedala sada izgleda kako je prikazano na slici **21**.

### Učvršćivanje djeteta u dječjoj autosjedalici

Kada dijete sjedne u dječju autosjedalicu provjerite jesu li vodilice sigurnosnog pojasa za ramena na pravilnoj visini.

- 22** Postavite sigurnosni pojas za ramena kroz vodilicu pojasa preko ramena, provucite pojas za kukove kroz proreze na autosjedalici. Zakopčajte kopču sigurnosnog pojasa u vozilu i povucite ga radi pritezanja.

Sigurnosni pojas za ramena putnika u vozilu mora prolaziti kroz vodilicu za taj pojas na dječjoj autosjedalici kako je prikazano na slici **22**-1.

Sigurnosni pojas za kukove u vozilu mora prolaziti kroz proreze na dječjoj autosjedalici.

Dječja autosjedalica ne smije se koristiti ako je kopča sigurnosnog pojasa u vozilu (ženski kraj kopče)

preduga za sigurno pričvršćivanje dječje autosjedalice.

Nikad nemojte upotrebljavati samo sigurnosni pojas koji ide samo preko kukova da biste pričvrstili dijete.

Ne koristite sigurnosni pojas za ramena putnika u vozilu koji je opušten ili smješten ispod ruke.

Ne koristite sigurnosni pojas za ramena putnika u vozilu iza djetetovih leđa.

Ne dopustite djetetu da sklizne dolje u dječjoj autosjedalici zbog opasnosti od gušenja.

### Skidanje obloga

Pogledajte slike **23** - **25**

Pritisnite crveni gumb za otvaranje kopče.

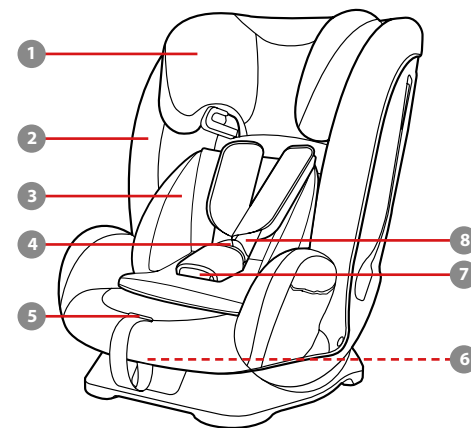
Uklonite poklopac pričvrsnog remena.

Slijedite korake **23** - **25** za skidanje obloga i mekih dijelova.

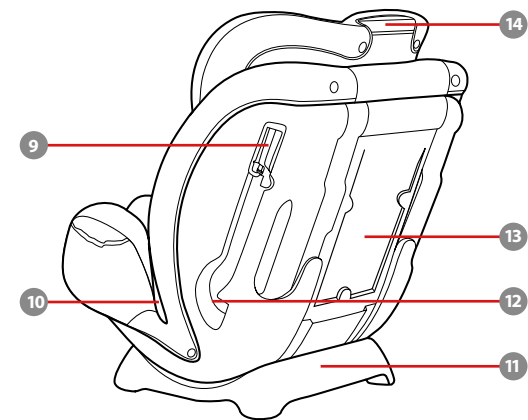
Prilikom skidanja obloga nikako ne skidajte niti jedan spojni dio pričvršćen na plastiku.

Za ponovno postavljanje obloga i mekih dijelova ponovite gore navedene korake suprotnim redoslijedom.

### Lista delova



- 1 Potpora za glavu
- 2 Jastuče sedišta
- 3 Umetak
- 4 Kopča
- 5 Dugme za podešavanje pojaseva
- 6 Ručica za podešavanje nagiba
- 7 Traka preko prepona
- 8 Traka preko ramena
- 9 Uređaj za zaključavanje
- 10 Otvor za sedište
- 11 Baza



- 12 Zadnji otvor
- 13 Odeljak za skladištenje uputstva za upotrebu
- 14 Ručica za podešavanje potpore za glavu



## VAŽNO

PAŽLJIVO PROČITAJTE OVA UPUTSTVA PRE UPOTREBE I SAČUVAJTE IH ZA BUDUĆU UPOTREBU. BEZBEDNOST VAŠEG DETETA MOŽE BITI UGROŽENA AKO NE PRATITE OVA UPUTSTVA.

**▲ UPOZORENJE:**  
**VAŽNO, ZADRŽITE ZA BUDUĆU UPOTREBU: PAŽLJIVO PROČITAJTE.**

OBRATITE pažnju na to da čvrsti i plastični delovi sistema unapređenog sedišta za dete moraju biti postavljeni i montirani tako da se ne zaglave sa sedištem koje se pomera niti da se zaglave u vratima vozila.

Da biste koristili ovo unapređeno sedište za dete u skladu sa Uredbom UN br. 129, vaše dete mora da ispunjava sledeće uslove.

Režim pojasa: Visina deteta 76 cm – 105 cm / maks. 18 kg

Režim buster sedišta: Visina deteta 100 cm – 145 cm / maks. 36 kg

VAŽNO – NE KORISTITE PRE NEGO ŠTO DETE NAPUNI 15 MESECI.

Unapređeno sedište za dete možda neće odgovarati svim odobrenim vozilima kada se koristi u određenim

položajima.

Svi pojasevi koji pričvršćuju unapređeno sedište za dete za vozilo treba da budu zategnuti, sve trake koje vezuju dete treba da budu podešene prema telu deteta i trake ne smeju da se uvrću.

Nakon što se vaše dete postavi u ovo unapređeno sedište za dete, mora se pravilno koristiti sigurnosni pojas. Uverite se da se bilo koji pojas preko krila postavi nisko, tako da je karlični deo čvrsto vezan.

Unapređeno sedište za dete je potrebno zameniti posle izlaganja snažnim potresima tokom nezgode. Nezgoda može da prouzrokuje oštećenje sedišta koje nije vidljivo.

Uzmite u obzir opasnost od bilo kakvih izmena ili dodataka na proizvodu bez odobrenja odgovarajućeg organa, kao i opasnost od nepoštovanja uputstava za montažu koja je obezbedio proizvođač unapređenog sedišta za dete.

Držite ovo unapređeno sedište za dete dalje od sunčeve svetlosti jer može postati prevruće za dečiju kožu. Uvek prvo dodirnite unapređeno sedište za dete pre nego što u njega stavite dete.

NIKADA ne ostavljajte dete bez nadzora u ovom unapređenom sedištu za dete.

Bilo koji prtljag ili drugi predmeti koji mogu da prouzrokuju povrede u slučaju nezgode treba da budu pravilno obezbeđeni.

NE KORISTITE ovo unapređeno sedište za dete bez mekih dodataka.

Meke dodatke treba zameniti samo onima koje je preporučio proizvođač, zato što meki dodaci čine integralni deo performansi sedišta za dete.

Proverite da li se ovo unapređeno sedište za dete može pravilno montirati u vaše vozilo pre nego što ga kupite.

NIJEDNO unapređeno sedište za dete ne garantuje potpunu zaštitu od povrede u slučaju nezgode. Međutim, pravilna upotreba ovog unapređenog sedišta za dete smanjuje rizik od ozbiljne povrede ili smrti za vaše dete.

NE montirajte ovo unapređeno sedište za dete ako niste pratili uputstva u ovom priručniku, u suprotnom postoji rizik od ozbiljne povrede ili smrti vašeg deteta.

NE koristite ovo unapređeno sedište za dete ako ima oštećene delove ili ako neki delovi nedostaju.

NE oblačite svoje dete u (pre)veliku odeću, zato što to može dovesti do toga da dete ne bude pravilno i bezbedno vezano pomoću traka pojasa preko ramena i traka za prepone između nogu.

## Briga i održavanje

Meke dodatke perite u hladnoj vodi na temperaturi manjoj od 30 °C.

Ne peglajte meke dodatke.

Ne koristite izbeljivač i nemojte hemijski čistiti meke dodatke.

Ne koristite nerazređene neutralne deterdžente, benzin ili drugi organski rastvarač za pranje sedišta za dete. To može dovesti do oštećenja sedišta za dete.

Ne koristite preveliku silu kada uvrćete meke dodatke da biste ih osušili. To može da napravi nabore na mekim dodacima.

Okačite meke dodatke u hladu kako bi se osušili na vazduhu.

Uklonite sedište za dete sa sedišta u vozilu ako se duže vreme neće koristiti. Odložite sedište za dete na hladnom mestu, van domašaja dece.

gracobaby.eu  
www.gracobaby.pl

## Informacije o proizvodu

### Režim pojasa:

za montiranje s pojasom za vezivanje u tri tačke

1. Ovo je „Universal Belted“ unapređeni sistem sedišta za dete. Odobren je u skladu s Uredbom UN br.129, za upotrebu pre svega na „Univerzalnim mestima za sedenje“, kao što je to označeno u uputstvu za upotrebu vozila od strane proizvođača vozila.

2. U slučaju sumnji, posavetujte se s proizvođačem ili prodavcem unapređenog sistema sedišta za dete.

### Režim buster sedišta:

za montiranje s pojasom za vezivanje u tri tačke

1. Ovo je „i-Size“ unapređeni sistem buster sedišta za dete. Odobren je u skladu s Uredbom UN br.129, za upotrebu pre svega na „i-Size“ mestima za sedenje u vozilu“, kao

što je to označeno u uputstvu za upotrebu vozila od strane proizvođača vozila.

2. U slučaju sumnji, posavetujte se s proizvođačem ili prodavcem unapređenog sistema sedišta za dete.

**Materijali** plastika, metal, tkanina

**Br. patenta** Patenti na čekanju

## Napomene u vezi montiranja

Pogledajte slike 1 - 2

## Podešavanje nagiba

Pogledajte slike 3 - 4

3 Pritisnite ručicu za podešavanje nagiba da biste podesili unapređeno sedište za dete u pravilan položaj.

4 Postoje četiri nagnuta položaja kao što je prikazano u 4

## Podešavanje visine za potporu za glavu i pojaseve preko ramena

Pogledajte slike 5 - 7

Podesite potporu za glavu i pojaseve preko ramena na odgovarajuću visinu prema visini deteta.

5 Kada se koristi sa internim sistemom pojaseva (režim pojasa), otvori za pojas preko ramena moraju biti poravnati s ramenima deteta ili tik iznad njih.

6 Kada se koristi u režimu buster sedišta, vođice za pojas preko ramena moraju biti poravnate s ramenima deteta ili tik iznad njih. Stisnite ručicu za podešavanje potpore za glavu i povucite nagore ili gurnite nadole potporu za glavu sve dok se ne fiksira u jednom od 9 položaja.

7 Pozicije potpore za glavu su prikazane kao 7

Bočna krila mogu da se otvore dok se potpora za glavu podešava na 5. ili viši položaj.

## Režim pojasa

(Visina deteta 76 cm – 105 cm / težina deteta 22 kg / 15 m – 4 godine starosti)

Pogledajte slike 8 - 17

Montirajte sedište za dete na sedištu u vozilu, a zatim stavite dete u sedište za dete.

### Montiranje

Podesite pojas preko ramena na odgovarajuću visinu pre montaže sedišta za decu.

Prilikom montiranja i podešavanja sigurnosnih pojaseva, uverite se da pojasevi preko ramena i preko struka nisu uvrnuti i da neće sprečiti ispravno pozicioniranje sigurnosnih pojaseva.

8 Provucite sigurnosni pojas kroz zadnji otvor na zadnjem delu sedišta za decu.

9 Postavite jezičak pojasa u ženski kraj kopče.

10 Otvorite uređaj za zaključavanje i ubacite kroz njega deo pojasa vozila preko ramena.



**11** Dok pritisnete sedište za dete na sedište vozila, povucite pojaseve da biste čvrsto i sigurno vezali sedište za dete.

Sedište za dete nije moguće koristiti ako je kopča za sigurnosni pojas vozila (ženski kraj kopče) preduga da bi se sedište za dete čvrsto vezalo.

Proverite ispravnost montaže tako što ćete pomerati sedište za dete unapred i unazad.

**12** Pravilno montirano sedište (putanja pojasa vozila) prikazano je na **12**

Pojas vozila preko ramena prolazi kroz uređaj za zaključavanje, kao **12** -1

Pojas vozila preko struka prolazi kroz zadnji otvor kao **12** -2

Jezičak kopče vozila je pravilno povezan s ženskim krajem kopče vozila kao **12** -3

### Obezbeđivanje vašeg deteta u sedištu za dete

**13** Dok pritisnete dugme za podešavanje pojaseva, potpuno izvucite pojaseve preko ramena iz sedišta za dete.

**14** Pritisnite crveno dugme da biste deaktivirali kopču.

**15** Postavite dete u sedište za dete i aktivirajte kopču.

**16** Koristite umetak kao potporu za dete ako su ramena deteta niža od donje ivice naslona za glavu. Ne koristite umetak kada je dete visine veće od 100 cm.

**17** Povucite nadole podesivu traku i podesite je na pravilnu dužinu tako da je vaše dete čvrsto vezano.

Nakon što je dete u sedištu, ponovo proverite da li su pojasevi preko ramena na pravilnoj visini.

Uverite se da su pojasevi preko ramena čvrsto vezani uz ramena deteta (pojas nije olabavljen).

## Režim buster sedišta

(Visina deteta 100 cm – 145 cm / težina deteta 36 kg / starosti 3 – 12 godina)

Pogledajte slike **18** - **22**

### Montiranje

Ne koristite umetak.

Samo koristite sigurnosni pojas vozila kada montirate sedište za dete u režimu buster sedišta, ne koristite interni sistem pojaseva. Odložite trake pojasa preko ramena, kopču i jezičke kopče u odgovarajuće pregrade kao što je prikazano u **20**.

Podesite pojaseve preko ramena na odgovarajuću dužinu pre nego što odložite trake pojasa preko ramena i kopču u njihove pregrade za odlaganje.

Podesite sedište za dete pod odgovarajućim uglom.

Prilikom montiranja i podešavanja sigurnosnih pojaseva, uverite se da pojasevi preko ramena i preko struka nisu uvrnuti i da neće sprečiti ispravno pozicioniranje sigurnosnih pojaseva.

**18** Pritisnite crveno dugme da biste deaktivirali kopču.

**19** Uklonite traku preko prepona.

**20** Otkočite kopče. **20** -1  
Podignite gornje krilce nagore i povucite donje krilce unapred, a zatim odložite traka preko ramena u njihove pregrade za odlaganje. **20** -2

Povucite kopču ka zadnjem delu jastučeta sedišta i zatim odložite kopču i jezičke u njihove pregrade za odlaganje. **20** -3 i **20** -4

**21** Ponovo pričvrstite kopče da biste vratili jastuče sedišta. Vraćeno jastuče sedišta je prikazano kao **21**

### Obezbeđivanje vašeg deteta u sedištu za dete

Stavite dete da sedi u sedištu za dete, proverite da li su vođice pojasa preko ramena na pravilnoj visini.

**22** Postavite pojas preko ramena kroz vođicu pojasa preko ramena, provucite pojas preko struka kroz otvore u sedištu. Pričvrstite kopču i povucite sigurnosni pojas vozila da biste pričvrstili.

Pojas preko ramena mora da prolazi kroz vođicu za pojas preko ramena kao što je prikazano u **22** -1.

Pojas preko struka mora da prolazi kroz otvore sedišta.

Sedište za dete nije moguće koristiti ako je kopča za sigurnosni pojas vozila (ženski kraj kopče) preduga da bi se sedište za dete

čvrsto vezalo.

Nikada ne koristite samo pojas preko struka vozila da biste vezali dete.

Ne koristite pojas preko ramena koji je olabavljen ili se nalazi ispod ruke.

Ne postavljajte pojas preko ramena iza leđa deteta.

Ne dozvolite da dete isklizne iz sedišta u slučaju gušenja.

## Uklanjanje mekih dodataka

Pogledajte slike **23** - **25**

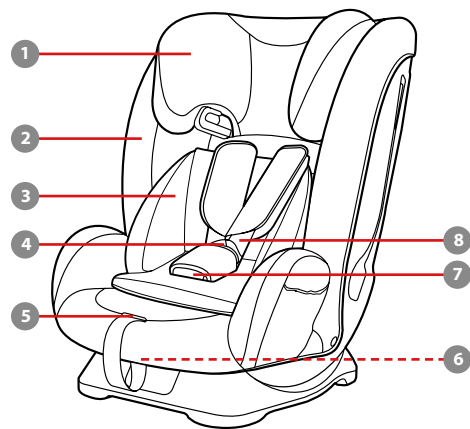
Pritisnite crveno dugme da biste deaktivirali kopču.

Uklonite pokrivač trake preko prepona.

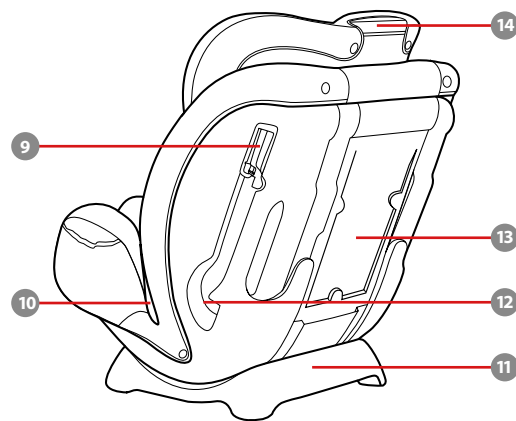
Pratite korake **23** - **25** da biste uklonili meke dodatke.

Ne uklanjajte konektore koji su fiksirani na plastiku pri uklanjanju mekih dodataka.

## Seznam delov



- 1 Opora za glavo
- 2 Sedežna blazina
- 3 Vložek za dojenčke
- 4 Sponka
- 5 Gumb za prilagajanje pasu
- 6 Ročaj za nastavitve nagiba
- 7 Mednožni trak
- 8 Ramenski trak



- 9 Zaklepna naprava
- 10 Reža sedeža
- 11 Podnožje
- 12 Hrbtne reže
- 13 Pedal za shranjevanje navodil za uporabo
- 14 Ročica za nastavitve opore za glavo

## POMEMBNO

PRED UPORABO SKRBNO PREBERITE NAVODILA IN JIH SHRANITE ZA POZNEJŠO UPORABO. Z NEUPOŠTEVANJEM TEH NAVODIL LAHKO OGROZITE VARNOST VAŠEGA OTROKA.

**⚠ OPOZORILO:**  
**POMEMBNO, SHRANITE ZA KASNEJŠO UPORABO: NATANČNO PREBERITE!**

BODITE previdni, da so togi elementi in plastični deli ojačanega sistema za zadrževanje otrok postavljeni in nameščeni tako, da ne obstaja možnost, da se ujamejo zaradi premičnega sedeža ali vrat avtomobila.

Za uporabo tega ojačanega sistema za zadrževanje otrok skladno s predpisom ZN št. 129 mora otrok izpolnjevati naslednje zahteve.

Način pripenjanja s pasom: višina otroka 76 cm–105 cm / največ 22 kg

Način jahača: višina otroka 100 cm–145 cm / največ 36 kg

POMEMBNO – IZDELKA NE UPORABLJAJTE, DOKLER OTROK NI STAREJŠI OD 15 MESECEV.

Izboljšane zadrževalne sistema za otroke v nekaterih položajih morda ne bo mogoče uporabiti v vseh odobrenih vozilih.

Pasovi, s katerimi je ojačani sistem za zadrževanje pritrjen v vozilo, morajo biti napeti in pasovi, s katerimi je pripet otrok, morajo biti prilagojeni otrokovemu telesu, pasovi pa ne smejo biti zviti.

Ko otroka namestite in pripenete v sedež, poskrbite, da je varnostni pas pravilno nameščen. Prepričajte se, da so medenični pasovi nameščeni dovolj nizko, da je medenica pravilno podprta.

Izboljšani sistem za zadrževanje otrok morate zamenjati, kadar je bil izpostavljen močnim obremenitvam ob nezgodi. Nesreča lahko povzroči poškodbe, ki jih ne vidite.

Spreminjanje naprave na kakršen koli način brez izrecnega dovoljenja strokovnjakov ali proizvajalca je strogo prepovedano. Prosimo, da natančno upoštevate proizvajalčeva navodila za namestitve.

Ta ojačan sistem za zadrževanje otrok hranite stran od sončne svetlobe, sicer je lahko prevroč za otrokovo kožo. Vedno z roko preverite temperaturo

izboljšane sistema za zadrževanje otrok, preden vanj namestite otroka.

Otroka NIKOLI ne pustite v ojačanem sistemu za zadrževanje otrok brez nadzora.

Prtljago ali druge predmete, ki bi v primeru trčenja lahko povzročili telesne poškodbe, morate ustrezno zavarovati.

Ojačanega sistema za zadrževanje otrok NE uporabljajte brez mehkih delov.

Uporabljajte samo mehke dele, ki jih je priporočil proizvajalec, saj so sestavni del zmogljivosti sistema za zadrževanje otrok.

Pred nakupom preverite, če je ta izboljšani sistem za zadrževanje otrok mogoče ustrezno namestiti v vozilo.

Ojačani sistem za zadrževanje otrok NE zagotavlja popolne zaščite pred poškodbami v primeru nezgode. Vendar se s pravilno uporabo ojačanega sistema za zadrževanje otrok zmanjša nevarnost hudih poškodb ali smrti otroka.

Ojačanega sistema za zadrževanje otrok NE nameščajte brez upoštevanja teh navodil, sicer lahko resno ogrozite otrokovo varnost, kar lahko povzroči

hude poškodbe ali smrt.

Ojačanega sistema za zadrževanje otrok NE uporabljajte, če kateri del manjka ali je poškodovan.

Otrok naj NE nosi (pre)velikih oblačil, sicer ga trakovi ramenskega varnostnega pasu in mednožni trak morda ne bodo pravilno in varno držali.

## Nega in vzdrževanje

Mehke dele operite s hladno vodo do 30 °C.

Mehkih delov ne likajte.

Mehkih delov ne belite in jih ne čistite s kemičnim čiščenjem.

Sistema za zadrževanje otroka ne čistite z nerazredčenim nevtralnimi čistilnimi sredstvom, bencinom ali drugim organskim topilom. S tem lahko poškodujete sistem za zadrževanje otrok.

Mehkih delov ne ožemajte z veliko silo, da bi jih posušili. V nasprotnem primeru lahko na mehkih delih ostanejo gube.

Mehke dele obesite v senco, da se posušijo.

Če sistema za zadrževanje otrok dalj časa ne nameravate uporabljati, ga odstranite s sedeža vozila. Sistem za zadrževanje otrok hranite v senci in v prostoru, kjer je nedosegljiv otrokom.

**gracobaby.eu**  
**www.gracobaby.pl**

## Informacije o izdelku

**Način pripenjanja s pasom:**  
za namestitve s 3-točkovnim varnostnim pasom

1. To je univerzalni izboljšani sistem za zadrževanje otrok z varnostnim pasom. Odoben je v skladu s predpisom ZN št. 129 za primarno uporabo na »univerzalnih sedežih«, kot to označijo proizvajalci vozila v uporabniškem priročniku vozila.

2. Če ste v dvomih, se obrnite na proizvajalca ali prodajalca ojačanega sistema za zadrževanje otrok.

**Način jahača:**  
za namestitve s 3-točkovnim varnostnim pasom

- To je izboljšani sistem za zadrževanje otrok i-Size za jahače. Odoben je v skladu s predpisom ZN št. 129 za primarno uporabo na »sedežih i-Size«, kot to označijo proizvajalci vozila v uporabniškem priročniku vozila.
- Če ste v dvomih, se obrnite na proizvajalca ali prodajalca ojačanega sistema za zadrževanje otrok.

**Materiali** Plastika, kovina, tkanina  
**Št. patenta** V postopku pridobitve patenta

## Opozorila glede namestitve

Glejte slike 1 - 2

## Nastavitev naklona

Glejte slike 3 - 4

- Pritisnite ročaj za nastavitev nagiba in sistem za zadrževanje otroke nastavite v ustrezen položaj.
- Na voljo so štiri položaji nagiba, kot je prikazano na sliki 4

## Nastavljanje višine opore za glavo in ramenskih varnostnih pasov

Glejte slike 5 - 7

- Oporo za glavo in ramenske varnostne pasove nastavite na ustrezno višino glede na višino otroka.
- Kadar izdelek uporabljate z internim sistemom pripenjanja s pasom (način pripenjanja s pasom), morajo biti vodila za ramenski pas poravnana ali tik nad otrokovimi rameni.
  - Pri uporabi načina jahača morata biti reži za ramenski varnostni pas poravnani ali tik pod rameni otroka.
  - Stisnite ročico opore za glavo, medtem pa dvignite ali navzdol potisnite oporo za glavo, dokler se ne zaskoči v enem izmed 9 položajev.
  - Položaji opore za glavo so prikazani na sliki 7
  - Stranska krila se lahko odprejo, medtem ko je opora za glavo nastavljena v peti ali višji položaj.

## Način varnostnega pasu

(Otrokova višina: 76 cm–105 cm/otrokova teža ≤ 22 kg/15 mesecev–4 leta)

Glejte slike 8 - 17

Sistem za zadrževanje otrok namestite na sedež vozila, nato otroka namestite v sistem.

### Namestitev

- Pred namestitvijo sistema za zadrževanje otrok ramenska pasova nastavite na ustrezno višino.
- Pri nameščanju in prilagajanju varnostnih pasov se prepričajte, da ramenski in trebušni pas nista zvita in ne bosta preprečila ustreznega položaja varnostnih pasov.
- Varnostni pas vozila speljite skozi hrbtno režo na hrbtne strani sistema za zadrževanje otrok.
  - Jezik pasu vpnite v ženski del sponke.
  - Odprite zaklepno napravo in skoznjo vstavite ramenski varnostni pas vozila.

11 Sistem za zadrževanje otrok čvrsto potisnite v sedež vozila in povlecite pasova, da sistem za zadrževanje otrok trdno in varno namestite.

Sistema za zadrževanje otrok ni mogoče uporabiti, če je sponka varnostnega pasu vozila (ženski del sponke) predolga za varno pritrditev sistema.

Pravilnost namestitve preverite tako, da sistem za zadrževanje otrok pomaknete naprej in nazaj.

12 Pravilno nameščen sedež (pot varnostnega pasu vozila) je prikazan na sliki 12

Ramenski pas je speljan skozi zaklepno napravo, kot je prikazano na sliki 12 -1

Medenični pas je speljan skozi hrbtno režo, kot je prikazano na sliki 12 -2

Sponka v vozilu je vstavljena v ženski del sponke, kot je prikazano na sliki 12 -3

**Namestitev otroka v sistem za zadrževanje otrok**

13 Medtem ko pritiskate gumb za prilagoditev varnostnega

pasu, popolnoma izvlecite oba ramenska varnostna pasova iz sistema za zadrževanje otrok.

14 Pritisnite rdeči gumb, da odpnete sponko.

15 Otroka namestite v sistem za zadrževanje otrok in zapnite zaponko.

16 Ne uporabljajte vstavka, če je otrok višji od 100 cm. Do not use the insert when the child is higher than 100cm.

17 Prilagoditveni trak povlecite navzdol in ga prilagodite tako, da se tesno prilega otroku.

Ko otrok sedi v sedežu, ponovno preverite, ali sta ramenska pasova na ustrezni višini.

Prepričajte se, da ste ramenski varnostni pas tesno prilega otrokovim ramenom (ni razrahljan).

## Način jahača

(Otrokova višina: 100 cm–145 cm/otrokova teža ≤ 36 kg/3–12 let)

Glejte slike 18 - 22

### Namestitev

Vstavka ne uporabljajte.

Pri nameščanju sistema za zadrževanje otrok uporabite le varnostni pas v vozilu in ne uporabljajte notranjega sistema varnostnih pasov. Ramenska varnostna pasova, zaponko in jezika zaponke shranite v ustrezne predale za shranjevanje, kot je prikazano na sliki 20

Ramenska varnostna pasova nastavite na ustrezno dolžino, šele nato ju skupaj z zaponko shranite v ustrezne predale.

Sistem za zadrževanje otrok nastavite v ustrezen naklon.

Pri nameščanju in prilagajanju varnostnih pasov se prepričajte, da ramenski in trebušni pas nista zvita in ne bosta preprečila ustreznega položaja varnostnih pasov.

18 Pritisnite rdeči gumb, da odpnete sponko.

19 Odstranite mednožni pas.

20 Odpnite pritiskača. 20 -1

Zgornji zavihek dvignite in spodnji zavihek povlecite naprej, nato

pa ramenska pasova shranite v ustrezne predale za shranjevanje.

20 -2 Zaponko povlecite do hrbtne strani blazine sedeža, nato pa zaponko in jezika zaponk shranite v ustrezne predale za shranjevanje.

20 -3 & 20 -4 Znova pritrdite pritiskače, da znova namestite blazino sedeža. Ponovno nameščena sedežna blazina je prikazana na sliki 21

**Namestitev otroka v sistem za zadrževanje otrok**

Otroka naj sedi v sistemu za zadrževanje in preverite ali sta reži za ramenski varnostni pas na ustrezni višini.

22 Ramenski varnostni pas napeljite skozi vodilo za ramenski varnostni pas, trebušni pas pa napeljite skozi reže sedeža. Zaprite zaponko in povlecite varnostni pas vozila, da se čvrsto prilega.

Ramenski pas mora biti speljan skozi vodilo ramenskega pasu, kot je prikazano na sliki 22 -1.

Trebušni pas mora biti speljan skozi reži sedeža.

Sistema za zadrževanje otrok ni mogoče uporabiti, če je sponka varnostnega pasu vozila (ženski del sponke) predolga za varno pritrditev sistema.

Otroka nikoli ne pripnite le s trebušnim varnostnim pasom vozila.

Ne uporabljajte razrahljanega ramenskega varnostnega pasu oziroma slednjega nikoli ne speljite pod roko.

Ramenskega varnostnega pasu ne speljite za otrokovim hrbtom.

Ne dovolite, da bi otrok v sistemu za zadrževanje otrok zdrsnil navzdol, saj lahko pride do zadavljenja.

## Odstranjevanje mehkih delov

Glejte slike 23 - 25

Pritisnite rdeči gumb, da odpnete sponko.

Odstranite prevleko mednožnega traku.

Za odstranitev mehkih delov 23 - 25 sledite naslednjim korakom.

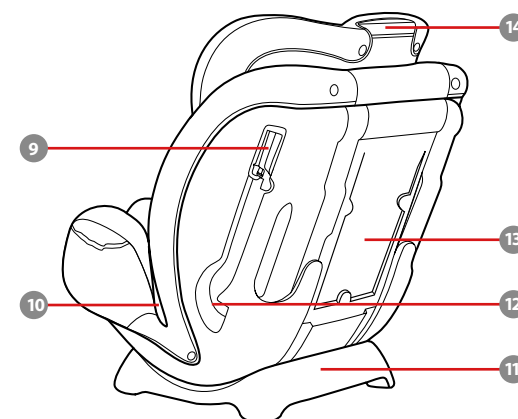
Pri odstranjevanju mehkih delov ne odstranite nobenega priključka, pritrjenega na plastiko.

Mehke dele namestite nazaj, tako da zgornje korake ponovite v obratnem vrstnem redu.

## Спецификация деталей



- 1 Подголовник
- 2 Подкладка сиденья
- 3 Вкладыш для младенцев
- 4 Пряжка
- 5 Кнопка регулировки ремней
- 6 Рукоятка регулировки наклона
- 7 Паховый ремень
- 8 Плечевой ремень
- 9 Фиксирующий механизм
- 10 Прорезь в сиденье
- 11 Основание



- 12 Задняя прорезь
- 13 Отсек для хранения инструкции по эксплуатации
- 14 Рычаг для регулировки подголовника

## ВАЖНО

ВНИМАТЕЛЬНО ПРОЧИТЕ ДАННЫЕ ИНСТРУКЦИИ ПЕРЕД НАЧАЛОМ ИСПОЛЬЗОВАНИЯ И СОХРАНИТЕ ИХ НА БУДУЩЕЕ. НЕСОБЛЮДЕНИЕ ИНСТРУКЦИЙ МОЖЕТ ПОСТАВИТЬ ПОД УГРОЗУ БЕЗОПАСНОСТЬ ВАШЕГО РЕБЕНКА.

**▲ВНИМАНИЕ:**  
**ВАЖНОСОХРАНИТЕ НАСТОЯЩЕЕ РУКОВОДСТВО ДЛЯ ИСПОЛЬЗОВАНИЯ В БУДУЩЕМ. ПРОЧИТЕ ВНИМАТЕЛЬНО!**

ПРИ установке жесткие элементы конструкции и пластмассовые детали улучшенного детского автокресла должны располагаться так, чтобы исключить риск их зажатия подвижным сиденьем или дверью автомобиля.

Для использования улучшенного детского автокресла в соответствии с Правилom ООН № 129 ребенок должен соответствовать указанным ниже требованиям.

Режим фиксации ремнями: рост ребенка 76 - 105 см/ макс. 22 кг

Режим бустера: рост ребенка 100 - 145 см/ макс. 36 кг

ВАЖНО! НЕ УСТАНОВЛИВАЙТЕ автокресло, если ребенку не исполнилось 15 месяцев.

Улучшенное детское автокресло подходит для установки не во всех разрешенных автомобилях при использовании в некоторых положениях.

Все ремни, удерживающие улучшенное детское автокресло в автомобиле, должны быть плотно натянуты. Любые ремни, удерживающие ребенка, должны быть отрегулированы по размеру тела ребенка. Ремни не должны быть перекручены.

Поместив ребенка в улучшенное детское автокресло, следует правильно пристегнуть его ремнями безопасности. Убедитесь, что поясная часть ремня расположена внизу и плотно фиксирует область таза.

Данное улучшенное детское автокресло следует заменить, если оно подверглось высоким нагрузкам во время аварии. При аварии в данном изделии могут образоваться скрытые повреждения.

Помните об опасности внесения

любых изменений и дополнений в конструкцию данного изделия без разрешения компетентного органа, а также об опасности несоблюдения инструкций по установке, предоставленных производителем улучшенного детского автокресла.

Не допускайте попадания на улучшенное детское автокресло прямых солнечных лучей, т.к. оно может нагреться и вызвать дискомфорт при контакте с кожей ребенка. Перед тем, как поместить ребенка в улучшенное детское автокресло, всегда проверяйте на ощупь температуру ее поверхности.

КАТЕГОРИЧЕСКИ ЗАПРЕЩАЕТСЯ оставлять ребенка в улучшенном детском автокресле без присмотра.

Любой багаж и другие предметы должны быть надежно закреплены, так как они могут причинить травмы при аварии.

ЗАПРЕЩАЕТСЯ ИСПОЛЬЗОВАТЬ улучшенное детское автокресло без тканевой обивки.

Заменять тканевую обивку допускается только обивкой, рекомендованной производителем, т.к. тканевая обивка является

неотъемлемой частью конструкции данного детского удерживающего устройства.

Перед покупкой данного улучшенного детского автокресла следует удостовериться, что его можно правильно установить в вашем автомобиле.

Ни одно улучшенное детское автокресло НЕ гарантирует полную защиту от травм в случае аварии. Однако правильное использование данного улучшенного детского автокресла уменьшает риск причинения тяжелых травм или смерти ребенка.

ЗАПРЕЩАЕТСЯ устанавливать данное улучшенное детское автокресло с нарушением инструкций, изложенных в настоящем руководстве. Это создает значительный риск причинения травм или смерти ребенка.

ЗАПРЕЩАЕТСЯ использовать улучшенное детское автокресло, у которого имеются повреждения или отсутствуют детали.

ЗАПРЕЩАЕТСЯ одевать ребенка в одежду большого размера, так как при этом невозможно правильно

и надежно пристегнуть ребенка ремнями за плечи и между ног.

## Уход за изделием

Тканевые детали следует стирать в холодной воде с температурой не более 30°C.

Запрещается гладить тканевые детали.

Запрещается отбеливать и подвергать тканевые детали химчистке.

Запрещается использовать неразбавленные нейтральные моющие средства, бензин и другие органические растворители для чистки детского автокресла. Это может привести к повреждению детского автокресла.

Не отжимайте тканевые детали, свернув их с усилием. После этого на тканевых деталях могут образоваться складки.

Вывешивайте тканевые детали для сушки в тени.

Если детское автокресло не используется в течение длительного времени, извлекайте его из автомобиля. Храните детское

автокресло в темном месте, недоступном для детей.

**gracobaby.eu**  
**www.gracobaby.pl**

## Информация об изделии

**Режим фиксации ремнями:**  
Установка с помощью 3-точечного ремня безопасности

1. Это универсальное улучшенное детское автокресло с ремнями. Оно утверждено Правилom ООН № 129 для установки, в основном, в «универсальных положениях автомобильных сидений», согласно информации производителей автомобиль, которая содержится в руководстве к автомобилям.
2. В случае появления сомнений обращайтесь к производителю или продавцу улучшенного детского удерживающего устройства.

**Режим бустера:**

Установка с помощью 3-точечного ремня безопасности

1. Это улучшенное детское удерживающее устройство типа i-Size с сиденьем-бустером. Оно утверждено Правилom ООН № 129 для установки, в основном, в «положениях автомобильных сидений i-Size», согласно информации производителей автомобиль, которая содержится в руководстве к автомобилям.
2. В случае появления сомнений обращайтесь к производителю или продавцу улучшенного детского удерживающего устройства.

**Материалы** Пластик, металл, ткань

**Номер патента** Патенты оформляются

## Особенности установки

См. рисунки 1 - 2

## Регулировка наклона

См. рисунки 3 - 4

3. Нажмите на рукоятку регулировки наклона и установите детское кресло в требуемое положение.
4. Предусмотрено четыре положения наклона, как показано на 4

## Регулировка высоты

**подголовника и плечевых ремней**

См. рисунки 5 - 7

- Установите подголовник и плечевые ремни на правильную высоту в соответствии с ростом ребенка.
5. При использовании с внутренними ремнями (в режиме фиксации ремнями) отверстия плечевых ремней должны располагаться на уровне плеч ребенка или немного выше.
  6. При установке в режиме бустера плечевые направляющие ремней безопасности должны располагаться на уровне плеч ребенка или немного выше.



Нажмите на рычаг для регулировки подголовника и при этом потяните подголовник вверх или вниз так, чтобы он защелкнулся в одном из 9 положений.

**7** Положения подголовника показаны на рис. **7**

Боковины можно раскрыть, если подголовник находится в позиции 5 или выше.

## Режим фиксации ремнями

(Рост ребенка: 76-105 см/  
вес ребенка: ≤ 22 кг/  
15 месяцев - 4 года)

См. рисунки **8** - **17**

Установите детское автокресло на сиденье автомобиля. Затем посадите ребенка в детское автокресло.

### Установка

Перед установкой детского автокресла установите плечевые ремни на правильную высоту.

При установке и регулировке ремня безопасности,

удостоверьтесь, что его плечевая часть и поясная часть не перекручены и ремень расположены должным образом.

**8** Пропустите ремень безопасности через прорезь в задней части детского автокресла.

**9** Вставьте замок автомобильного ремня безопасности в гнездовую часть пряжки.

**10** Раскройте фиксирующий механизм и пропустите через него плечевую часть ремня безопасности автомобиля.

**11** Прижмите детское автокресло к подушке автомобильного сиденья и затяните ремни, чтобы надежно и плотно закрепить детское автокресло.

Детское автокресло запрещается использовать, если пряжка ремня безопасности (гнездовая часть) слишком длинная и не позволяет надежно закрепить детское автокресло.

Проверьте правильность установки, переместив детское автокресло вперед и назад.

**12** Правильно установленное автокресло (путь ремня безопасности) показано на **12**

Плечевая часть ремня безопасности должна проходить через фиксирующий механизм, см. рис. **12** -1

Поясная часть ремня безопасности проходит через задние прорези. См. рис. **12** -2

Замок автомобильного ремня безопасности должен быть правильно застегнут в гнездовой части пряжки, см. рис. **12** -3

### Пристегивание ребенка в автокресле

**13** Нажав на кнопку регулировки ремней, полностью вытяните плечевые ремни из детского автокресла.

**14** Нажмите красную кнопку, чтобы расстегнуть пряжку.

**15** Посадите ребенка в детское автокресло и застегните пряжку.

**16** Используйте вкладыш для младенцев как опору для ребенка, если плечи ребенка располагаются ниже нижнего края подголовника. Не

используйте вкладыш для младенцев, если рост ребенка превышает 100 см.

**17** Потяните вниз регулировочный ремень на нужную длину, чтобы плотно зафиксировать ребенка.

Посадив ребенка в кресло, проверьте правильность выбора высоты плечевых ремней.

Отрегулируйте плечевые ремни по уровню плеч ребенка (чтобы ремни не провисали).

## Режим бустера

(Рост ребенка: 100-145 см/  
вес ребенка: ≤ 36 кг/ 3 года  
- 12 лет)

См. рисунки **18** - **22**

### Установка

Не использовать вкладыш для младенцев.

При установке детского автокресла в режиме бустера используйте только автомобильный ремень безопасности. Использование внутренней системы ремней не требуется. Поместите плечевые

ремни и пряжки с фиксаторами на хранение в специальные отсеки, см. рис. **20**.

Перед помещением плечевых ремней и пряжки в отсеки хранения выставьте правильную длину плечевых ремней.

Отрегулируйте угол наклона автокресла.

При установке и регулировке ремня безопасности, удостоверьтесь, что его плечевая часть и поясная часть не перекручены и ремень расположены должным образом.

**18** Нажмите красную кнопку, чтобы расстегнуть пряжку.

**19** Извлеките паховый ремень.

**20** Отсоедините застёжки. **20** -1

Поднимите верхний клапан и откиньте нижний клапан вперед, а затем поместите плечевые ремни в соответствующие отсеки для хранения. **20** -2

Притяните пряжку к задней части подкладки сиденья и поместите пряжку и застёжки пряжки в соответствующие отсеки для хранения. **20** -3 &

**20** -4

**21** Чтобы установить на место подкладку сиденья, присоедините застёжки. Собранный подкладка сиденья показана на рисунке **21**

### Пристегивание ребенка в автокресле

Посадив ребенка в детское автокресло, проверьте правильность высоты плечевых направляющих для ремня безопасности.

**22** Протяните плечевую часть ремня безопасности через направляющую для плечевого ремня безопасности, протяните поясную часть ремня через прорези в сиденье. Застегните пряжку и натяните автомобильный ремень безопасности.

Плечевая часть ремня безопасности должна проходить через плечевую направляющую для ремня безопасности. См. рис. **22** -1.

Поясная часть ремня должна проходить через прорези в сиденье.

Детское автокресло запрещается использовать, если пряжка ремня безопасности (гнездовая часть) слишком длинная и не позволяет надежно закрепить детское автокресло.

Категорически запрещается использовать только поясной ремень для фиксации ребенка.

Запрещается оставлять плечевую часть ремня безопасности ненатянутой, а также располагать ее под мышкой.

Запрещается располагать плечевую часть ремня безопасности за спиной ребенка.

Не допускайте сползания ребенка вниз в детском автокресле, так как это может привести к удушью.

## Снятие тканевых деталей

См. рисунки **23** - **25**

Нажмите красную кнопку, чтобы расстегнуть пряжку.

Снимите накладку для пахового ремня.

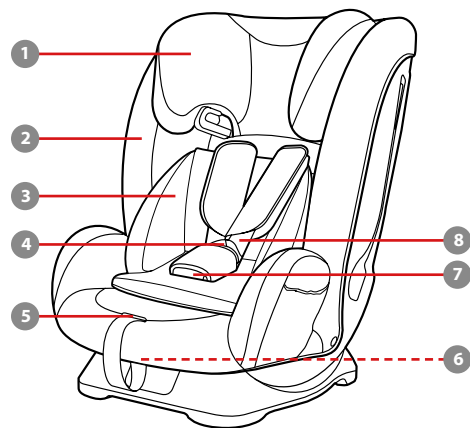
Выполните шаги **23** - **25** чтобы снять тканевые детали.

При снятии тканевых деталей не снимайте никакие соединительные части, закрепленные на пластиковых деталях.

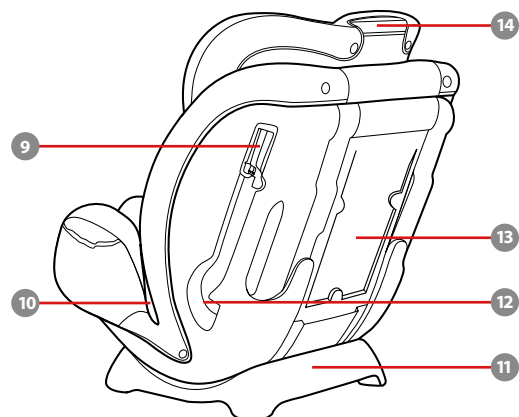
Чтобы снова надеть тканевые детали, выполните приведенные выше шаги в обратном порядке.



## Liste over dele



- 1 Nakkestøtte
- 2 Sædepude
- 3 Indlæg til spædbørn
- 4 Spænde
- 5 Justeringsknap til sele
- 6 Håndtag til justering af ryglænet
- 7 Skridtsele
- 8 Skuldersele
- 9 Låsemekanisme
- 10 Hul i sædet
- 11 Bund



- 12 Hul i ryglænet
- 13 Rum til brugsvejledning
- 14 Justeringshåndtag til hovedstøtte

## VIGTIGT

LÆS DISSE VEJLEDNINGER OMHYGGELEGT FØR BRUG BEHOLD DEM TIL SENERE REFERENCE. HVIS DISSE VEJLEDNINGER IKKE FØLGES, KAN DET GÅ UD OVER DIT BARN'S SIKKERHED.

**⚠ ADVARSEL:**  
**VIGTIGT, BEHOLD TIL SENERE REFERENCE: LÆS DENNE VEJLEDNING OMHYGGELEGT.**

Når autostolen monteres SKAL du holde øje med at dens hårde genstande og plastdele ikke kan komme i klemme i et bevægeligt sæde eller i en køretøjs døre.

For at bruge denne autostol i henhold til FN regulativ nr. 129, skal dit barn opfylde følgende krav.

Sele-funktion: Børnehøjde 76-105 cm/ maks. 22kg

Booster-funktion: Barnets højde 100-145 cm/maks. 36kg

VIGTIGT - AUTOSTOLEN MÅ IKKE BRUGES, FØR BARNET ER OVER 15 MÅNEDER.

Autostolen passer muligvis ikke altid i alle positioner i godkendte køretøjer.

En sele, der holder autostolen fast til køretøjet, skal altid sidde stramt. En sele, der fastholder barnet, skal justeres, så den passer til barnets krop. En sele må aldrig være snoet.

Når dit barn er anbragt i denne autostol, skal sikkerhedssele bruges korrekt. Sørg for, at alle skødestropper sidder lavt, så bækkenet sidder fast.

Hvis denne forstærket autostol udsættes for voldsomme belastninger i en ulykke, skal den skiftes. En ulykke kan forårsage skader, som ikke kan ses.

Vær opmærksom på faren ved at foretage ændringer eller tilføjelser til anordningen, uden godkendelse af den typegodkendende myndighed, og faren ved ikke at følge autostolens installationsvejledninger, der følger med produktet.

Denne autostol skal holdes væk fra sollys, da den ellers kan blive for varm for barnets hud. Mærk altid efter med en hånd, inden du anbringer barnet i autostolen.

Efterlad ALDRIG dit barn i autostolen uden opsyn.

Bagage eller andre genstande kan føre til skader i tilfælde af et sammenstød, og de skal derfor spændes ordentligt

fast.

Autostolen må IKKE bruges uden de bløde dele.

De bløde dele må ikke erstattes med nogen andre dele, undtagen dele der anbefales af producenten, da de bløde dele er en integreret del af autostolens funktion.

Kontroller, om denne autostol kan monteres korrekt i dit køretøj, før du køber det.

INGEN autostol kan garantere en fuld beskyttelse imod kvæstelser ved en ulykke. Korrekt brug af denne autostol kan dog nedsætte risikoen for alvorlige kvæstelser eller dødsfald.

Du MÅ IKKE montere autostolen uden at følge instruktionerne og advarslerne i denne brugsanvisning, da du ellers kan udsætte dit barn for alvorlig risiko for personskade eller dødsfald.

Brug IKKE denne autostol, hvis den er beskadiget eller mangler dele.

Barnet MÅ IKKE have for stort tøj på, da dette kan gøre, at barnet ikke spændes ordentligt og sikkert fast af skulderselerne og selerne mellem lårene.

## Pleje og vedligeholdelse

De bløde dele skal vaskes i koldt vand under 30 °C.

De bløde dele må ikke stryges.

De bløde dele må ikke vaskes med blegemiddel eller kemiske rengøringsmidler.

Autostolen må ikke vaskes med ufortyndet neutralt rengøringsmiddel, benzin eller andre organiske opløsningsmidler. Det kan forårsage skade på autostolen.

Undgå at vride de bløde dele for meget, når de skal tørres. Det kan give de bløde dele folder.

De bløde dele skal hænges til tørre i skyggen.

Hvis autostolen ikke skal bruges i længere tid, skal den tages ud af køretøjet. Stil autostolen i skyggen, og på et sted uden for børns rækkevidde.

**gracobaby.eu**  
**www.gracobaby.pl**

## Produktoplysninger Forholdsregler under opstilling

### Sele-funktion:

Til opstilling med en 3-punktssikkerhedssele

1. Dette er et autostol-system med universal-seler. Det er - i henhold til FN-regulativ nr.129 - godkendt til brug i "Universale siddepositioner", som er angivet af bilproducenterne i køretøjets brugervejledning.
2. Hvis du er i tvivl, skal du kontakte producenten af autostolen eller din forhandler.

### Booster-funktion:

Til opstilling med en 3-punktssikkerhedssele

1. Dette er et i-Size autostol-system. Det er - i henhold til FN-regulativ nr.129 - godkendt til brug i "i-Size siddepositioner", som er angivet af bilproducenterne i køretøjets brugervejledning.
2. Hvis du er i tvivl, skal du kontakte producenten af autostolen eller din forhandler.

**Materialer** Plastik, metal, stof

**Patentnummer** Afventer patent

Se billederne **1** - **2**

## Indstilling af ryglænet

Se billederne **3** - **4**

- 3 Tryk på håndtaget til justering af ryglænet, og juster ryglænet til den ønskede position.
- 4 Der er fire tilbagelænet positioner, som vist i **4**

## Højdeindstilling af nakkestøtte og skulderseler

Se billederne **5** - **7**

Juster hovedstøtten og skulderselerne, så de passer til barnets højde.

- 5 Når autostolen bruges med det indvendige selesystem (sele-funktion), skal rillerne til skulderselerne være ud for eller lige over barnets skuldre.

- 6 Når autostolen bruges på booster-funktionen, skal rillerne til skulderselerne være ud for eller lige over barnets skuldre.

Tryk justeringshåndtaget til hovedstøtten ind, og træk hovedstøtten op eller ned, indtil den klikker sig fast i en af de 9 stillinger.

- 7 Nakkestøttens stillinger er vist på billede **7**

Når hovedstøtten stilles i den 5. position eller højere, kan sideklapperne åbne.

## Sele-funktion (Barnets højde 76-105 cm/ Barnets vægt ≤ 22kg/ 15 måneder - 4 år gammel)

Se billederne **8** - **17**

Stil autostolen på sædet i køretøjet, og put derefter barnet i autostolen.

### Montering

Sørg for, at skulderselen justeres korrekt til barnets højde, inden autostolen sættes på sædet.

Når sikkerhedsselerne sættes på og justeres, skal du sørge for, at både skulderselen og taljeselen ikke er snoet, hvilket kan forhindre sikkerhedsselerne i at fungere ordentligt.

- 8 Før sikkerhedsselen gennem rillen på bagsiden af autostolen

- 9 Spænd spændet.

- 10 Åbn låsemekanismen og stik køretøjets skuldersel igennem den.

- 11 Tryk autostolen mod sædet i køretøjet, og træk samtidigt i selerne for at fastgøre autostolen, så den sidder stramt og sikkert.

Autostolen må ikke bruges, hvis spændet på køretøjets sikkerhedssele (hun-stikket) er for langt til, at spænde autostolen ordentligt fast.

Kontroller, at autostolen er monteret korrekt, ved at rokke den frem og tilbage.

- 12 En korrekt monteret autostol (køretøjets seleretning) er vist i **12**  
Skulderselen skal føres gennem låsemekanismen, som vist i **12** -1

Taljeselen skal føres gennem rillerne på bagsiden, som vist i **12** -2

Sikkerhedsselen i køretøjet spændes, som vist i **12** -3

## Sådan spændes barnet fast i autostolen

- 13 Tryk på knappen til justering af selen, samtidigt med at du trækker skulderselen helt ud af autostolen.

- 14 Tryk på den røde knap for at åbne låsebeslaget.

- 15 Læg barnet i autostolen og lås spændet.

- 16 Brug spædbarnsindlægget til at støtte barnet, hvis barnets skuldre er lavere end undersiden af nakkestøtten. Indlægget må ikke bruges, hvis barnet er over 100 cm høj.

- 17 Træk selejusteringen nedad, og juster selen til den ønskede længde, så dit barn er spændt ordentligt fast.

Når barnet sidder i autostolen, skal du sørge for, at skulderselerne er i den korrekte højde.

Sørg for, at skulderselerne sidder tæt mod barnets skuldre (selerne

må ikke sidde løse).

## Booster-funktion (Barnets højde 100-145 cm/ Barnets vægt ≤ 36 kg/ 3-12 år gammel)

Se billederne **18** - **22**

### Montering

Brug ikke indlægget.

Brug køretøjets sikkerhedssele, når du monterer autostolen på booster-funktionen. Brug ikke det interne selesystem. Opbevar skulderstropperne og spænderne i deres opbevaringsrum, som vist i **20**.

Juster skulderselerne til den korrekte længde, inden de og spænderne lægges i opbevaringsrummet.

Juster autostolen til den rette vinkel.

Når sikkerhedsselerne sættes på og justeres, skal du sørge for, at både skulderselen og taljeselen ikke er snoet, hvilket kan forhindre sikkerhedsselerne i at fungere ordentligt.

- 18 Tryk på den røde knap for at åbne låsebeslaget.

- 19 Fjern skridtselen.

- 20 Løsn stropperne. **20** -1

Løft den øverste klap opad og træk den nederste klap frem, og put derefter skulderstropperne i hver deres opbevaringsrum. **20** -2

Træk spændet mod bagsiden af sædepuden, og put derefter spændedelene i hver deres opbevaringsrum. **20** -3 & **20** -4

- 21 Knap trykknapperne, for at sætte sædepuden på igen. Autostolen med sædepuden på er vist på billede **21**

## Sådan spændes barnet fast i autostolen

Læg barnet i autostolen, og sørg for, at rillerne til skulderselen er i den korrekte højde.

- 22 Stik skulderselen gennem hullet til skulderselen, og stik taljeselen gennem hullerne på sædet. Spænd spændet, og træk i køretøjets sikkerhedssele for at stramme den.

Skulderselen skal føres gennem hullet til skulderselen, som vist i **22** -1.

Taljeselen skal føres gennem hullerne til taljeselen.

Autostolen må ikke bruges, hvis spændet på køretøjets sikkerhedssele (hunstikket) er for langt til at fastgøre autostolen sikkert.

Barnet må aldrig kun spændes fast med en taljesele.

Skulderselen må aldrig sidde løst eller føres under armen.

Skulderselen må aldrig føres bag barnets ryg.

Undgå at barnet glider ned i autostolen, da dette udgør en risiko for kvælning.

## Sådan tages de bløde dele af

Se billederne **23** - **25**

Tryk på den røde knap for at åbne låsebeslaget.

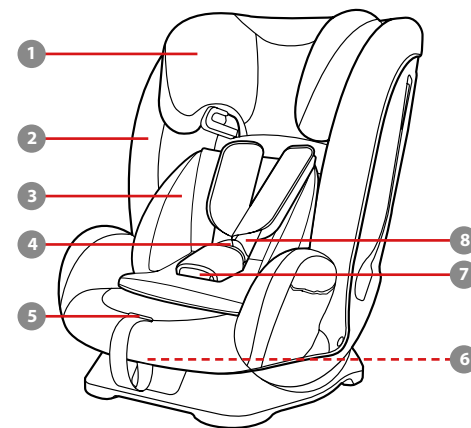
Tag betrækket af skridtselen.

Følg trinene **23** - **25** for, at tage de bløde dele af.

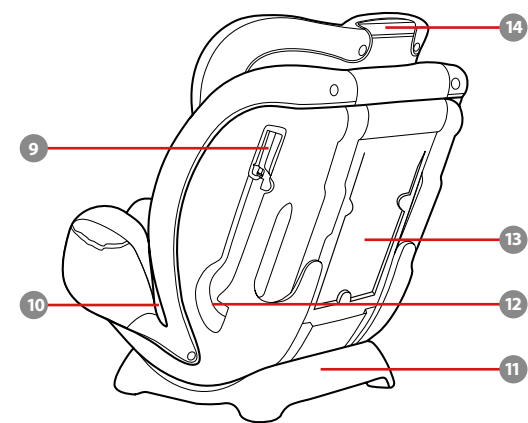
Når du tager de bløde dele af, skal du undgå at fjerne fastgørelselementer, der sidder på plastikket.

For at sætte de bløde dele på igen skal du gentage ovenstående trin i omvendt rækkefølge.

### Deleliste



- 1 Hodestøtte
- 2 Korsryggstøtte
- 3 Spedbarnsinnlegg
- 4 Spenne
- 5 Selejusteringsknapp
- 6 Ryggjusteringshåndtak
- 7 Skrittrem
- 8 Skulderrem
- 9 Sikring
- 10 Setespor
- 11 Base



- 12 Bakre spor
- 13 Oppbevaring for bruksanvisning
- 14 Hodestøttejusteringsspak

## VIKTIG

LES DISSE INSTRUKSJONENE NØYE FØR BRUK, OG BEHOLD DEM FOR FREMTIDIG OPPSLAG. DERSOM DU IKKE FØLGER DISSE INSTRUKSJONENE, KAN DET GÅ UT OVER SIKKERHETEN TIL BARNET DITT.

**⚠ ADVARSEL:**  
**VIKTIG, BEHOLD FOR FREMTIDIG OPPSLAG: LES NØYE.**

PASS PÅ at de stive gjenstandene og plastdelene på det forbedrede barnesetet blir plassert og installert slik at de ikke kan hemmes av et flyttbart sete eller døren til bilen.

For at bruk av dette forbedrede barnesetet skal være i henhold til FN-forskrift nr. 129 må barnet være innenfor følgende mål:

Selemodus: Barnets høyde 76–105 cm / maks. 22 kg:

Beltestolmodus: Barnets høyde 100–145 cm / maks. 36 kg:

VIKTIG - IKKE BRUK FØR BARNET ER MINST 15 MÅNEDER.

Det forbedrede barnesetet passer kanskje ikke i alle godkjente biler når de brukes i noen av stillingene.

Alle remmer som holder det forsterkede barnesetet i kjøretøyet, skal være tette. Eventuelle stropper som holder fast barnet, skal tilpasses kroppen til barnet. Stroppene skal ikke vris.

Når barnet er satt i det forbedrede barnesetet, må sikkerhetsbeltet brukes riktig. Sørg for at midjebelte legges lavt slik at skrittet er godt festet og under press.

Dette forbedrede barnesetet bør byttes ut når den har vært utsatt for tunge belastninger i en ulykke. En ulykke kan føre til skade som du ikke kan se.

Vær oppmerksom på faren ved endringer eller tillegg til enheten som gjøres uten godkjenning fra gjeldende myndighet eller hvis ikke installasjonsinstruksjonene gitt av produsenten til det forbedrede barnesetet følges.

Hold dette forbedrede barnesetet borte fra sollys, da det kan bli for varmt for huden til barnet. Ta alltid på det forbedrede barnesetet før du setter barnet i det.

Legg ALDRI barnet i dette forbedrede barnesetet uten tilsyn.

All bagasje eller andre gjenstander som kan gi personskader ved kollisjon, skal være forsvarlig festet.

Det forbedrede barnesete systemet SKAL IKKE BRUKES uten de myke delene.

De myke delene skal ikke byttes ut med noen andre enn de som er anbefalt av produsenten, da de er vesentlige for ytelsen til barnesetet.

Kontroller om dette forbedrede barnesetet kan monteres riktig i kjøretøyet før du kjøper det.

INGEN forbedrede barneseter kan garantere full beskyttelse mot skade ved en ulykke. Riktig bruk av dette forbedrede barnesetet vil imidlertid redusere risikoen at barnet ditt blir alvorlig skadet eller dør.

IKKE monter det forbedrede barnesetet å uten å følge instruksjonene i denne håndboken, ellers kan barnet utsettes for alvorlig fare for skade eller død.

IKKE bruk det forbedrede barnesetet hvis det er skadet eller deler mangler.

IKKE kle barnet i store/ overdimensjonerte klær, da dette kan hindre at barnet blir , ordentlig og sikkert festet med

skulderbeltestroppene og skrittremmen mellom bena.

## Stell og vedlikehold

Vask de myke delene med kaldt vann under 30 °C.

Ikke stryk de myke delene.

Ikke bruk blekemiddel eller tørrens på de myke delene.

Ikke bruk uførtynnete nøytralt vaskemiddel, bensin eller andre organiske løsemidler til å vaske barnesetet. Det kan føre til skade på barnesetet.

Ikke vri opp de myke delene med stor kraft for å tørke dem. Det kan gjøre dem rynket.

Tørk de myke delene i skyggen.

Fjern barnesetet fra bilsetet hvis det ikke skal brukes på lengre tid. Sett barnesetet i skyggen på et sted barnet ikke får tilgang til det.

**gracobaby.eu**  
**www.gracobaby.pl**

## Produktinformasjon Merknader for installasjon

for montering med 3-punktsbelte

1. Dette er et universalt forbedret barnesetesystem med bilbelte. Det er godkjent i henhold til FN-forskrift nr. 129 for bruk i «Universale sitteplasser» som angitt av kjøretøyprodusentene i bruksanvisningen til kjøretøyet.
2. Hvis du er i tvil, tar du kontakt med produsenten eller forhandleren av det forbedrede barnesetet.

**Beltestolmodus:**  
for montering med 3-punktsbelte

1. Dette er et i-Size beltepute forbedret barnesetesystem. Det er godkjent i henhold til FN-forskrift nr. 129 for bruk i «i-Size-sitteplasser» som angitt av kjøretøyprodusentene i bruksanvisningen til kjøretøyet.
2. Hvis du er i tvil, tar du kontakt med produsenten eller forhandleren av det forbedrede barnesetet.

**Materialer** Plast, metall, tekstiler

**Patentnr.** Patentmeldt

Se bilder 1 - 2

## Ryggjustering

Se bilder 3 - 4

- 3 Trykk ryggjusteringshåndtaket, og juster barnesetet til riktig posisjon.
- 4 Det er fire leneposisjoner som vist i 4

## Høydejustering for hodestøtte og skuldersel

Se bilder 5 - 7

- Juster hodestøtten og skulderselene til riktig høyde i henhold til barnets høyde.
- 5 Ved bruk med internt selesystem (selemodus) må sporene på skulderselen være på høyde med eller like over skuldrene til barnet.
- 6 Ved bruk i beltestolmodus må høyden på skulderbelteføringene være på høyde med eller like over

skuldrene til barnet.

Klem justeringsspaken for hodestøtten mens du trekker opp eller trekker ned på hodestøtten til den klikker inn på en av de 9 posisjonene.

- 7 Hodestøtteposisjonene er vist som 7
- Sidevingene kan åpnes mens hodestøtten justeres til 5. eller høyere posisjon.

## Selemodus

(Barnets høyde 76–105 cm / Barnets vekt 22 kg / 15 måneder til 4 år)

Se bilder 8 - 17

Installer barnesetet på setet i bilen, og sett deretter barnet i barnesetet.

## Montering

Juster skulderselene til riktig høyde før du monterer barnesetet. Når du installerer og justerer sikkerhetsbeltene, må du sørge for at verken skulderbeltet eller midjebeltet er vridd eller vil hindre sikkerhetsbeltene fra å plasseres

riktig.

- 8 Før sikkerhetsbeltet gjennom sporet bak på barnesetet.
  - 9 Sett beltetungen inn i den hunnspenneenden.
  - 10 Åpne sikringen, og sett skulderbeltedelen av kjøretøybeltet gjennom den.
  - 11 Trykk barnesetet godt inn i bilsetet, og trekk i beltene for å feste barnesetet tett og sikkert. Barnesetet kan ikke brukes hvis bilens låsespenne i kjøretøyet (hunn-enden) er for lang til å forankre det på en sikker måte. Kontroller barnesetet er riktig montert ved å flytte det frem og tilbake.
  - 12 Et korrekt montert sete (bilbeltebane) er vist i 12
- Skulderbeltet går gjennom sikringen som på 12 -1
- Midjebeltet går gjennom baksporet som på 12 -2
- Bilens spennetunge er i festet i bilens hunn-spenneende som på 12 -3

## Sette barnet i barnesetet

- 13 Trykk inn på selejusteringsknappen, og trekk ut skulderselene helt fra barnesetet.
- 14 Trykk den røde knappen for å frigjøre spennen.
- 15 Legg barnet i barnesetet, og fest spennen.
- 16 Bruk Spedbarnsinnlegg å støtte barnet hvis skuldrene til barnet er lavere enn bunnen på hodestøtten. Ikke bruk innlegget når barnet er høyere enn 100 cm.
- 17 Trekk ned justeringsbåndet, og juster det til riktig høyde slik at barnet sitter godt fast.  
Når barnet sitter, må du sjekke igjen at skulderseleremmene er i riktig høyde.  
Sørg for at skulderselene sitter tett inntil barnets skuldre (ingen slakk i beltet).

## Beltestolmodus

(Barnets høyde 100–145 cm /  
Barnets vekt ≤ 36 kg /  
3–12 år)

Se bilder 18 - 22

## Montering

Ikke bruk innlegget.

Bare bruk bilens sikkerhetsbelte når du monterer barnesikringen i beltestolmodus og ikke lenger bruker det interne selesystemet. Oppbevar skulderstroppene, spennen og spennetungene i oppbevaringsrommene sine, som vist på 20.

Juster skulderselene til riktig lengde før du oppbevarer skulderstroppene og spennen i oppbevaringsrommene.

Juster barnesetet til riktig vinkel.

Når du installerer og justerer sikkerhetsbeltene, må du sørge for at verken skulderbeltet eller midjebeltet er vridd eller vil hindre sikkerhetsbeltene fra å plasseres riktig.

- 18 Trykk den røde knappen for å frigjøre spennen.
- 19 Fjern skrittremmen.
- 20 Løsne knipsene. 20 -1  
Løft den øvre klaffen opp, trekk den nedre klaffen fremover, og legg deretter skulderremmene i oppbevaringsrommene. 20 -2

Trekk spennen til baksiden av seteputen, og legg deretter spennen og spennetungene i de henholdsvis oppbevaringsrommene. 20 -3 & 20 -4

- 21 Sett knipsene på plass igjen for å hente seteputen. Den ferdigmonterte seteputen er vist som 21

## Sette barnet i barnesetet

La barnet sitte i barnesetet, og kontroller at skulderbelteføringene er i riktig høyde.

- 22 Plasser skulderbeltet gjennom skulderbelteføringen, og før midjebeltet gjennom setespolene. Fest spennen, og trekk i kjøretøybeltet for å stramme. Skulderbeltet må legges gjennom skulderbelteføringen som vist på 22 -1.

Midjebeltet må legges gjennom setespolene.  
Barnesetet kan ikke brukes hvis bilens låsespennen i kjøretøyet (hunn-enden) er for lang til å forankre belteputen på en sikker måte.

Bruk aldri et belte som kun har midjebeltet til å feste barnet.

Ikke la skulderbeltet ligge løst eller under armen.

IKKE legg skulderbeltet bak ryggen til barnet.

IKKE la barn skli ned i barnesetet, da det er fare for kvelning.

## Ta av de myke delene

Se bilder 23 - 25

Trykk den røde knappen for å frigjøre spennen.

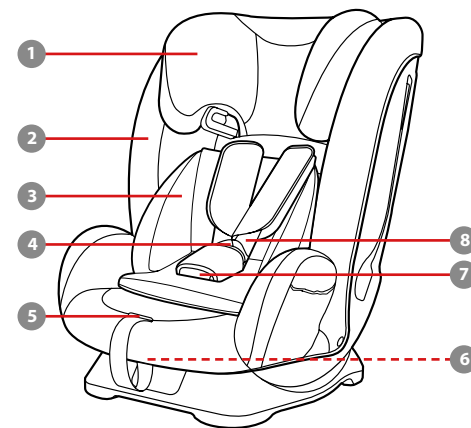
Fjern dekselet til skrittremmen.

Følg trinnene 23 - 25 for å ta av de myke delene.

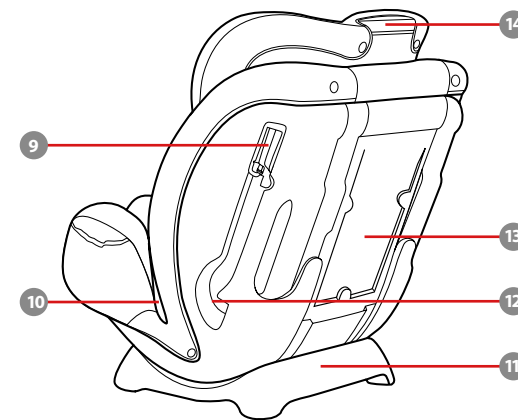
Ikke fjern noen koblinger som er festet til platen når du fjerner myke varer.

Når du skal feste de myke delene igjen, gjentar du trinnene ovenfor i omvendt rekkefølge.

## Parts List



- 1 Huvudstöd
- 2 Sittdyna
- 3 Spädbarnsinsats
- 4 Spänne
- 5 Justeringsknapp till sele
- 6 Justeringshandtag för tillbakalutning
- 7 Grenband
- 8 Axelband
- 9 Spärranordning
- 10 Sätesöppning
- 11 Bas



- 12 Bakre öppning
- 13 Förvaringsutrymme för bruksanvisning
- 14 Inställningsspak för huvudstödet



## VIKTIGT

LÄS NOGA IGENOM DESSA INSTRUKTIONER INNAN ANVÄNDNING OCH SPARA DEM FÖR FRAMTIDA BRUK. BARNETS SÄKERHET KAN PÅVERKAS OM DU INTE FÖLJER DESSA INSTRUKTIONER.

### ⚠ VARNING:

## VIKTIGT, SPARA FÖR FRAMTIDA BEHOV: LÄS IGENOM NOGA.

VAR försiktig så att du är säker på att fasta föremålen och plastdelarna på den förstärkta bilbarnstolen är placerade och monterade så att de inte är benägna att fastna i ett säte som rör sig eller någon av fordonets dörrar.

För att använda den här förstärkta bilbarnstolen i enlighet med FN-förordning nr 129 måste ditt barn uppfylla följande krav.

Seleläge: Barnets längd 76 cm - 105 cm/max 22kg

Bälteskuddesläge: Barnets längd 100 cm - 145 cm/max 36 kg

VIKTIGT - ANVÄND INTE INNAN BARNET HAR UPPNÅTT EN ÅLDER PÅ 15 MÅNADER.

Den förstärkta bilbarnstolen kanske inte passar i alla godkända fordon när den används i vissa positioner.

Alla band som håller fast den förstärkta bilbarnstolen i fordonet måste vara åtdragna och alla band som håller fast barnet måste justeras efter barnets kropp. Banden får inte heller tvinnas.

När barnet placerats i denna förstärkta bilbarnstol måste bilbältet användas korrekt. Se till att säkerställa att höftbandet sitter lågt ned, så att bäckenet är ordentligt fastsatt, skall vara spänt.

Den här förstärkta bilbarnstolen bör bytas ut efter att den har utsatts för kraftig påverkan vid en olycka. En olyckshändelse kan orsaka skador på den som inte är synliga med blotta ögat.

Överväg risken med att utföra några ändringar eller tillägg på enheten utan godkännande från adekvat myndighet och riskerna med att inte noga följa monteringsanvisningarna som tillverkaren inkluderat med bilbarnstolen.

Håll den här förstärkta bilbarnstolen borta från solljus eftersom den i annat fall kan bli för het för barnets hud. Känn

alltid på den förstärkta bilbarnstolen innan du placerar barnet i den.

Lämna ALDRIG ditt barn utan uppsikt i eller vid den här förstärkta bilbarnstolen.

Allt bagage eller andra föremål som kan orsaka personskador vid en kollision måste vara ordentligt säkrade.

Det förstärkta bilbarnstolsystemet SKA INTE ANVÄNDAS utan tygdelarna.

Det mjuka materialet får inte ersättas med något annat material än det som rekommenderas av tillverkaren, eftersom det mjuka materialet utgör en integrerad del av bilbarnstolens egenskaper.

Kontrollera om den här förstärkta bilbarnstolen kan monteras på rätt sätt i ditt fordon innan du köper den.

INGEN förstärkt bilbarnstol kan garantera ett fullständigt skydd mot personskador vid en olycka. Däremot minskar en korrekt användning av den här förstärkta bilbarnstolen risken för allvarliga personskador eller dödsfall för ditt barn.

Installera INTE den här förstärkta bilbarnstolen utan att följa instruktionerna i denna bruksanvisning

eftersom du annars kan utsätta ditt barn för allvarliga skaderisker eller dödsfall.

Använd INTE den här förstärkta bilbarnstolen om den är skadad eller om delar saknas.

Låt INTE ditt barn bära stora/för stora kläder eftersom dessa kan förhindra att barnet sitter säkert och korrekt fastspänt med axelremmarna och grenbandet mellan benen.

## Skötsel och underhåll

Tvätta det mjuka materialet i kallt vatten under 30 °C.

Stryk inte det mjuka materialet.

Blek inte eller kemtvätta det mjuka materialet.

Använd inte ett outspänt neutralt rengöringsmedel bensin eller andra organiska lösningsmedel för att tvätta bilbarnstolen. Det kan skada bilbarnstolen.

Vrid inte ur det mjuka materialet för att torka det. Det kan orsaka veck i det mjuka materialet.

Häng upp det mjuka materialet och låt det torka i skuggan.

Ta bort bilbarnstolen från fordonets säte om det inte skall användas under en längre tid. Placera bilbarnstolen i skuggan och på en plats där ditt barn inte kommer åt den.

[gracobaby.eu](http://gracobaby.eu)

[www.gracobaby.pl](http://www.gracobaby.pl)

## Produktinformation

### Seleläge:

för installation med 3-punktsbälte

1. Det här är ett universellt bälteförstärkt fasthållningssystem för barn. Den är godkänd enligt FN-förordning nr 129 för huvudsaklig användning i "universella sätespositioner" som indikeras av fordonstillverkare i fordonets bruksanvisning.

2. Vid tveksamheter ska antingen tillverkaren eller återförsäljaren av system för förstärkt bilbarnstol rådfrågas.

### Bälteskuddesläge:

för installation med 3-punktsbälte

1. Det här är ett förstärkt i-Size-fasthållningssystem för barn. Den är godkänd enligt FN-förordning nr 129 för huvudsaklig användning i "i-Size sätespositioner" som indikeras av fordonstillverkare i fordonets bruksanvisning.
2. Vid tveksamheter ska antingen tillverkaren eller återförsäljaren av system för förstärkt bilbarnstol rådfrågas.

**Material** Plast, metall, tyg

**Patentnr.** Patentansökan under behandling

## Angående installation

Se bilder **1** - **2**

## Lutningsjustering

Se bilder **3** - **4**

- 3 Tryck på justeringshandtaget för tillbakalutning och ställ in bilbarnstolen till en lämplig position.
- 4 Det finns fyra lutningspositioner som visas i **4**

## Höjdjustering

för huvudstöd och axelselen

Se bilder **5** - **7**

Ställ in huvudstödet och axelselen i korrekt höjd efter barnets längd.

- 5 Vid användning med internt selesystem (seleläge) måste axelselen vara jäms med eller strax ovanför barnets axlar.

- 6 Vid användning som bälteskudde måste axelselens öppningar vara i jämnhöjd med eller precis ovanför barnets axlar.

Kläm på huvudstödsspaken och dra samtidigt upp eller skjut ner huvudstödet tills det snäpper på plats i en av de 9 olika positionerna.

- 7 Huvudstödet positioner visas enligt **7**
- Sidovingarna kan öppnas medan huvudstödet är inställt i det 5:e eller högre läget.

## Seleläge

(Barnets längd 76 cm–105 cm/barnets vikt ≤ 22 kg/15 månader–4 år fyllda)

Se bilder **8** - **17**

Installera bilbarnstolen på fordonssätet och placera sedan barnet i bilbarnstolen.

## Montering

Justera axelselen till en korrekt höjd innan bilbarnstolen installeras.

Vid installation och inställning av säkerhetsbältet, se till att vare sig axel- och midjebältet är vridna och att säkerhetsbältet är korrekt placerat.

- 8 Trä säkerhetsbältet genom den bakre öppningen på baksidan av bilbarnstolen.
- 9 Sätt in bältestungan i spännets honaände.
- 10 Öppna spärranordningen och placera axelremsdelen av fordonsbältet genom det.



- 11** Medan du trycker ned fasthållningsanordningen för barn i fordonssätet så drar du i remmarna för att sätta fast fasthållningsanordningen för barn på ett ådraget och säkert sätt.

Bilbarnstolen kan inte användas om fordonets säkerhetsspänne (honans ände) är för lång för att förankra bilbarnstolen ordentligt.

Kontrollera att installationen är korrekt genom att flytta bilbarnstolen framåt och bakåt.

- 12** Ett korrekt installerat säte (fordonsbältesbana) visas i **12**

Axelbältet passerar genom spärranordningen, enligt **12** -1 Höftbältet passerar genom den bakre öppningen, enligt **12** -2

Fordonsbältesspännets tunga ska vara fäst i fordonets spännes honaände på ett korrekt sätt **12** -3

### Sätta fast barnet i bilbarnstolen

- 13** När du trycker på axelselens justeringsknapp så dra av axelselen helt och hållet från fasthållningsanordningen för barn.

- 14** Tryck på den röda knappen för att öppna spännet.

- 15** Placera barnet i bilbarnstolen och lås spännet.

- 16** Använd spädbarn insatsen för att stödja barnet om barnets axlar är lägre än nackstödets underkant. Använd inte insatsen när barnet är längre än 100 cm.

- 17** Dra ner justeringsbandet och ställ in en lämplig längd för att se till att barnet sitter fast ordentligt.

När barnet har satts i, kontrollera igen huruvida axelselen sitter på lämplig höjd.

Kontrollera att axelselen sitter snävt mot barnets axlar (inget bälteslack).

### Bälteskuddesläge (Barnets längd 100 cm–145 cm/barnets vikt ≤ 36 kg/3–12 år fyllda)

See images **18** - **22**

#### Montering

Använd inte insats.

Använd endast fordonets säkerhetsbälte när fasthållningsanordningen för barn används i bälteskuddesläge, använd inte det integrerade selesystemet. Förvara axelremmarna, spänne och spännestungor i respektive förvaringsfack som visas i **20**.

Justera axelselen till lämplig längd innan axelremmarna och bältet placeras i sina förvaringsfack.

Justera fasthållningsanordningen för barn till lämplig vinkel.

Vid installation och inställning av säkerhetsbältet, se till att vare sig axel- och midjebältet är vridna och att säkerhetsbältet är korrekt placerat.

- 18** Tryck på den röda knappen för att öppna spännet.

- 19** Ta bort grenremmen.

- 20** Lossa tryckknapparna. **20** -1

Lyft den övre fliken uppåt och dra den nedre fliken framåt.

Förvara sedan axelremmarna i sina förvaringsfack. **20** -2

Dra spännet till baksidan av sittydynan och förvara sedan spännet och låsbeslag i respektive förvaringsfack. **20** -3 & **20** -4

- 21** Sätt tillbaka tryckknapparna för att täcka sittydynan. Den återplacerade sittydynan visas i **21**

### Sätta fast barnet i bilbarnstolen

Låt barnet sitta i fasthållningsanordningen för barn och kontrollera att axelbältesguiden sitter på rätt höjd.

- 22** Positionera axelbältet genom axelbältesguiden, dra höftbältet genom sätesöppningarna. Fäst spännet och dra i bilbältet för att dra åt det.

Axelbältet måste passera genom axelbältesledaren, som det visas i **22** -1.

Höftbältet måste passera genom sätesöppningarna.

Bilbarnstolen kan inte användas om fordonets säkerhetsspänne (honans ände) är för lång för att förankra bilbarnstolen ordentligt.

Använd aldrig enbart ett fordons höftbälte för att spänna fast barnet.

Låt inte axelbältet vara löst eller placerat under armen.

Placera inte axelbältet bakom barnets rygg.

Låt inte barnet glida ned i bilbarnstolen då det medför risk för strypning.

## Borttagning av mjuka delar

Se bilder **23** - **25**

Tryck på den röda knappen för att öppna spännet.

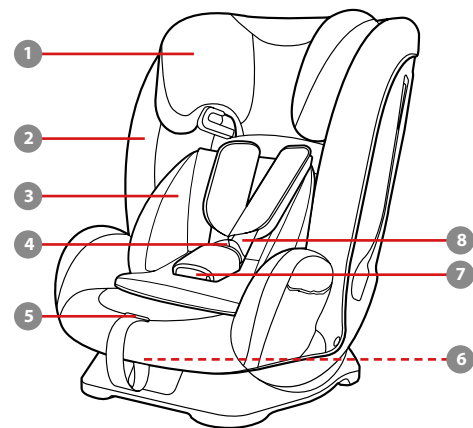
Ta bort grenbandsskyddet.

Följ stegen **23** - **25** för att ta bort det mjuka materialet.

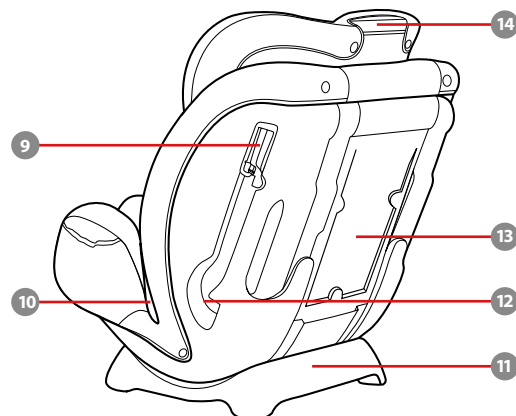
Ta inte bort några anslutningar som är fästa i plasten när de mjuka delarna tas bort.

För att sätta tillbaka det mjuka materialet, upprepa stegen ovan i omvänd ordning.

## Osaluettelo



- 1 Päätuki
- 2 Istuintyyyny
- 3 Vauvalisävaruste
- 4 Solki
- 5 Valjaiden säätöpainike
- 6 Kallistuksen säätökahva
- 7 Haaravälihihna
- 8 Hartiavaljaiden hihna



- 9 Lukituslaite
- 10 Istuimen aukko
- 11 Alusta
- 12 Selkätuen aukko
- 13 Käyttöoppaan säilytyslokero
- 14 Päätuen säätövipu

## TÄRKEÄÄ

LUE NÄMÄ OHJEET HUOLELLISESTI ENNEN KÄYTTÖÄ JA SÄILYÄ NE TULEVAA KÄYTTÖÄ VARTEN. LAPSESI TURVALLISUUS VOI OLLA UHATTUNA, JOS ET NOUDATA NÄITÄ OHJEITA.

**VAROITUS:**  
**TÄRKEÄÄ, SÄILYÄ TULEVAA KÄYTTÖÄ VARTEN: LUE HUOLELLISESTI.**

PIDÄ huoli, että parannetun lasten turvaistuimen jäykät kohteet ja muoviosat tulevat sijoitetuiksi niin, että niiden juuttuminen siirrettävään istuimeen tai ajoneuvon oveen on epätodennäköistä.

Käyttäessäsi tätä parannettua lasten turvaistuinta Yhdistyneiden Kansakuntien säädöksen nro 129 mukaisesti, lasten turvaistuin on täytettävä seuraavat vaatimukset.

Valjastila: Lapsen pituus 76–105 cm / paino maks. 22 kg

Istuinkoroketila: Lapsen pituus 100–145 cm / paino maks. 36 kg

TÄRKEÄÄ - ÄLÄ KÄYTÄ ENNEN KUIN LAPSEN IKÄ ON YLI 15 KUUKAUTTA.

Parannettu lapsen turvaistuin ei ehkä sovi kaikkiin hyväksytyihin

ajoneuvoihin, kun sitä käytetään jossakin asennoissa.

Kaikkien hihnojen, jotka pitävät lasten parannettua turvaistuinta kiinni ajoneuvossa, tulee olla tiukkoja ja kaikkien lasta rajoittavien hihnojen tulee olla säädetty lasten turvaistuin keholle sopivaksi eivätkä hihnat saa olla kiertyneitä.

Kun lapsi on asetettu tähän parannettuun lasten turvaistuimeen, turvavyötä on käytettävä oikein. Varmista, että kaikkia sylihihnoja pidetään alhaalla niin, että lantio on kiinnittynyt lujasti, on kuormitettava.

Tämä parannettu lasten turvaistuin tulee vaihtaa, jos se on altistunut voimakkaalle rasitukselle onnettomuudessa. Onnettomuus voi aiheuttaa silmille havaitsematonta vahinkoa.

Pidä mielessä vaara, joka aiheutuu ilman toimivaltaisen viranomaisen hyväksyntää tehdyistä muutoksista tai lisäyksistä, ja vaaroja, jotka aiheutuvat siitä, ettei lasten parannetun turvaistuimen valmistajan toimittamia asennusohjeita noudateta tarkasti.

Pidä tämä parannettu lasten turvaistuin poissa auringonpaisteesta; siitä voi tulla

liian kuuma lasten iholle. Tunnustele parannettua lasten turvaistuinta ennen lapsen asettamista siihen.

ÄLÄ KOSKAAN jätä lasta valvomatta tähän parannettuun lasten turvaistuimeen.

Kaikki matkatavarat tai muut esineet, jotka voivat aiheuttaa vammoja törmäystilanteessa, on kiinnitettävä kunnolla.

Parannettua lasten turvaistuinjärjestelmää EI SAA KÄYTTÄÄ ilman pehmyttarvikkeita.

Pehmyttarvikkeita ei saa vaihtaa muihin kuin valmistajan suosittelemiin, koska pehmyttarvikkeet muodostavat kiinteän osan turvajärjestelmän suorituskyvystä.

Tarkista, voidaanko tämä parannettu lasten turvaistuinjärjestelmä asentaa oikein ajoneuvoosi ennen kuin ostat sen.

MIKÄÄN parannettu lasten turvaistuin ei takaa täyttä suojausta vammalta onnettomuudessa. Tämän parannetun lasten turvaistuimen oikea käyttö kuitenkin vähentää lapsen vakavan vamman tai kuoleman vaaraa.

ÄLÄ asenna tätä parannettua lasten

turvaistuinta noudattamatta tämän käyttöoppaan ohjeita, muuten saatat asettaa lapsen vakavaan loukkaantumisen tai kuoleman vaaraan.

ÄLÄ käytä tätä parannettua lasten turvaistuinta, jos se on vahingoittunut, tai jos siitä puuttuu osia.

ÄLÄ pue lasta väljiin / liian suuriin vaatteisiin, se voi estää lasten turvallisen kiinnittämisen hartiavaljaisiin ja haarahihnaan jalkojen välissä.

## Hoito ja kunnossapito

Pese pehmyttarvikkeet alle 30 °C -asteisessa kylmässä vedessä.

Älä silitä pehmusteita.

Älä valkaise tai kuivapese pehmyttarvikkeita.

Älä käytä laimentamatonta neutraalia pesuainebensiiniä tai muita orgaanisia liuottimia lapsen turvaistuimen pesemiseen. Se voi vahingoittaa lasten turvaistuinta.

Älä kuivaa pehmyttarvikkeita kiertämällä niitä suurella voimalla. Siitä

voi jäädä pehmyttarvikkeisiin ryppyjä.

Ripusta pehmyttarvikkeet kuivumaan varjoon.

Irrota lapsen turvajärjestelmä ajoneuvon penkistä, jos sitä ei käytetä pitkään aikaan. Aseta lapsen turvaistuinjärjestelmä kuivumaan varjoisaan paikkaan, johon lapsilla ei ole pääsyä.

**gracobaby.eu**  
**www.gracobaby.pl**

## Tuotetiedot

### Valjastila:

asennus 3-pisteturvavyöllä

- Tämä on yleisvyöllinen parannettu lasten turvaistuinjärjestelmä. Se on hyväksytty Yhdistyneiden Kansakuntien säädöksen nro 129 mukaisesti käytettäväksi ensisijaisesti "yleisissä istuinpaikoissa", kuten ajoneuvojen valmistajien ajoneuvon käyttöoppaissa on ilmoitettu.
- Jollet ole varma, ota yhteyttä parannetun lasten turvaistuinjärjestelmän valmistajaan tai jälleenmyyjään.

### Istuinkoroketila:

asennus 3-pisteturvavyöllä

- Tämä on i-Size-parannetun lapsen turvaistuimen istuinkoroke. Se on hyväksytty Yhdistyneiden Kansakuntien säädöksen nro 129 mukaisesti käytettäväksi ensisijaisesti "i-Size-istuinpaikoissa", kuten ajoneuvojen valmistajien ajoneuvon käyttöoppaissa on ilmoitettu.
- Jollet ole varma, ota yhteyttä parannetun lasten turvaistuinjärjestelmän valmistajaan tai jälleenmyyjään.

**Materiaalit** Muovit, metalli, kankaat

**Patenttinumero** Patenteja vireillä

## Asenuksessa huomioitavaa

Katso kuvat 1 - 2

## Kallistuksen säätö

Katso kuvat 3 - 4

- Paina kallistuksen säätökahvaa ja säädä lapsen turvaistuin oikeaan

asentoon.

- Kallistusasettoja on neljä, kuten kuvassa 4

## Korkeuden asetus Päätuelle ja hartiavaljaille

Katso kuvat 5 - 7

Säädä päätuki ja hartiavaljaat oikealle korkeudelle lapsen pituuden mukaan.

- Käytettäessä sisäistä valjasjärjestelmää (Valjastila), hartiavaljaiden kolojen on oltava samalla tasolla tai juuri lapsen hartioiden yläpuolella.

- Käytettäessä Istuinkoroketilassa, hartiovyön ohjainten on oltava samalla tasolla tai juuri lapsen hartioiden yläpuolella.

Purista päätuen säätövipua samalla, kun vedät ylös tai painat alas päätukea, kunnes se napsahtaa yhteen 9 asennosta.

- Päätuen asennot on näytetty 7 Sivusiivet pystyvät avautumaan, kun pään tuki säädetään 5. asentoon tai korkeampaan.

## Valjastila

(Lapsen pituus 76–105 cm / Lapsen paino ≤ 22 kg / 15 kk - 4-vuotias)

Katso kuvat 8 - 17

Asenna lasten turvaistuin ajoneuvon istuimelle ja aseta sitten lapsi turvaistuimeen.

### Asennus

Säädä hartiavaljaat oikealle korkeudelle ennen lapsen asettamista tähän lapsen turvaistuinjärjestelmään.

Kun asennat ja säädät turvavöitä, varmista, ettei hartiovyö ja lantiovyö ole kiertyneet, ja etteivät ne estä turvavöiden sijoittamista oikein.

- Pujota turvavyö selkänöjan aukon läpi lasten turvaistuinjärjestelmän takana.
- Aseta vyön kieli naarassoljen päähän.
- Avaa lukitusmekanismi ja vie ajoneuvon hartiovyöosa sen läpi.
- Samalla, kun painat lasten turvaistuinjärjestelmää lujasti ajoneuvon istuimeen, vedä

turvavöitä kiinnittäaksesi lasten turvaistuinjärjestelmän tiukasti ja pitävästi.

Lasten turvaistuinta ei voi käyttää, jos ajoneuvon turvavyön solki (naaras-solkipää) on liian pitkä lasten turvaistuimen pitävään ankkurointiin.

Tarkista oikea asennus siirtämällä lasten turvaistuinta edestakaisin.

- Oikein asennettu istuin (ajoneuvon vyöreitti) on näytetty kohdassa 12

Hartiaturvavyön tulee kulkea lukituslaitteen läpi, kuten kohdassa 12 -1

Lantiovyö kulkee selkätuen aukon läpi, kuten kohdassa 12 -2

Ajoneuvon soljen kieli on kiinnitetty naarassoljen päähän, kuten kohdassa 12 -3

### Lapsen kiinnittäminen lapsen turvajärjestelmään

- Samalla kun painat valjaiden säätöpainiketta, vedä hartiavaljaat kokonaan ulos lasten turvaistuimesta.

- Paina punaista painiketta soljen avaamiseksi.

- Aseta lapsi lapsen turvaistuinjärjestelmään ja lukitse solki.

- Käytä lapsen tukemiseen vauvan lisäosaa, jos lapsen hartiat ovat alempana kuin päätuen alareuna. Älä käytä lisäosaa, kun lapsi on yli 100 cm pitkä.

- Vedä säätönauhakudos alas ja säädä se oikeaan pituuteen niin, että lapsi on kiinnitetty tiukasti.

Kun lapsi on paikoillaan, tarkista uudelleen, ovatko hartiavaljaat oikealla korkeudella.

Varmista, että hartiavaljaat ovat tiukasti vasten lapsen hartioita (ei löysää vyötä).

## Istuinkoroketila

(Lapsen pituus 100–145 cm / Lapsen paino ≤ 36 kg / 3.5–12-vuotias)

Katso kuvat 18 - 22

### Asennus

Älä käytä lisäosaa.

Käytä vain ajoneuvon turvavyötä, kun asennat

lapsen turvaistuinjärjestelmän istuinkoroketilassa, älä enää sisäisellä valjasjärjestelmällä. Varastoi hartiahihnat, soljet ja niiden kielet niiden säilytyslokeroihin, kuten kohdassa 20

Säädä ennen varastointia hartiavaljaat oikean pituiseksi ennen kuin asetat hartiahihnat ja soljen säilytysosastoihinsa.

Säädä lasten turvaistuinjärjestelmä oikeaan kulmaan.

Kun asennat ja säädät turvavöitä, varmista, ettei hartiovyö ja lantiovyö ole kiertyneet, ja etteivät ne estä turvavöiden sijoittamista oikein.

- Paina punaista painiketta soljen avaamiseksi.

- Irrota haarahihna.

- Avaa nepparit. 20 -1

Nosta yläläppää ylöspäin ja vedä ja alaläppää eteenpäin, ja aseta sitten hartiavaljaat säilytysosastoihinsa. 20 -2

Vedä solki istuintuun taakse ja aseta sitten solki ja solkien kielet säilytysosastoihinsa. 20 -3 &

20 -4

- Kiinnitä nepparit asettaaksesi istuintuun takaisin paikalleen. Takaisin paikalleen asetettu istuintuun näky kuvassa 21

### Lapsen kiinnittäminen lapsen turvajärjestelmään

Aseta lapsi lapsen turvaistuinjärjestelmään, tarkista ovatko hartiovyön ohjaimet oikealla korkeudella.

- Sijoita hartiovyö hartiovyön ohjaimen läpi ja vie lantiovyö istuimen aukkojen kautta. Kiinnitä solki ja vedä ajoneuvon turvavyötä kiristääksesi sen.

Hartiovyön on kuljettava hartiovyön ohjaimen kautta, kuten kohdassa 22 -1.

Lantiovyön on kuljettava istuimen aukkojen kautta.

Lasten turvaistuinta ei voi käyttää, jos ajoneuvon turvavyön solki (naaras-solkipää) on liian pitkä lasten turvaistuimen pitävään ankkurointiin.

Älä koskaan käytä pelkästään ajoneuvon lantiovyötä lapsen kiinnittämiseen.

Älä käytä hartiavyötä löysällä tai sijoitettuna käsivarren alle.

Älä käytä hartiavyötä lapsen selän takana.

Älä anna lapsen liukua alas lapsen turvaistuinjärjestelmässä kuristumisen välttämiseksi.

## Irrota pehmyttarvikkeet

Katso kuvat **23** - **25**

Paina punaista painiketta soljen avaamiseksi.

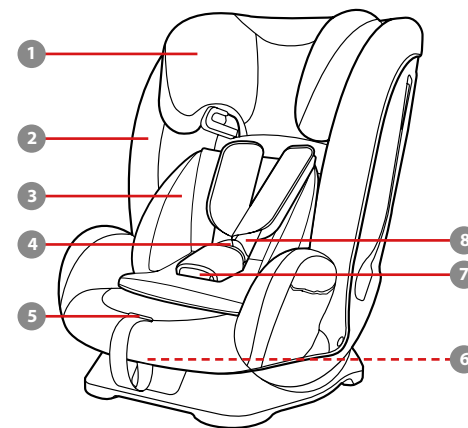
Irrota haarahihnan suojuus.

Toimi vaiheiden **23** - **25** mukaisesti irrottaaksesi pehmyttarvikkeet.

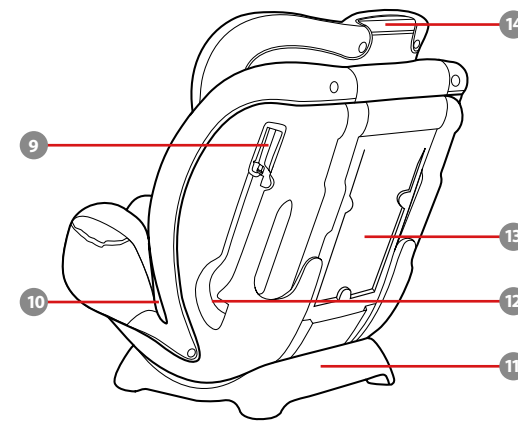
Älä irrota mitään kiinnikkeitä, jotka on kiinnitetty muoviin, kun poistat pehmyttarvikkeita.

Kiinnittääksesi pehmyttarvikkeet takaisin pakoilleen, toista yllä esitetty vaiheet käänteisessä järjestyksessä.

## Alkatrészek listája



- 1 Fejtámasz
- 2 Ülőpárna
- 3 Csecsemő betét
- 4 Csát
- 5 Hámbéállító gomb
- 6 Dőlésszög-beállító fogantyú
- 7 Lágyékszíj
- 8 Vállszíj
- 9 Zárószervezet
- 10 Ülészíj
- 11 Alap



- 12 Hátsó nyílás
- 13 Használati utasítás tároló rekesz
- 14 Fejtámasz állítókar

## FONTOS

HASZNÁLAT ELŐTT OLVASSA EL FIGYELMESEN EZEKET AZ UTASÍTÁSOKAT ÉS TARTSA MEG A JÖVŐBENI HASZNÁLATRA. AMENNYIBEN NEM KÖVETI EZEKET AZ UTASÍTÁSOKAT, EZ BEFOLYÁSOLHATJA A GYEREK BIZTONSÁGÁT.

### ▲FIGYELEM:

**FONTOS, ŐRIZZE MEG A KÉSŐBBIKRE: FIGYELMESEN OLVASSA EL.**

LEGYEN elővigyázatos, hogy a kemény elemek és a fejlett gyerekülés rendszer műanyag alkatrészei olyan helyen legyenek szerelve, hogy azokat ne csíphesse be mozgó ülés vagy a gépkocsi ajtója.

Ahhoz, hogy ezt fejlett gyerekülést az UN 129. számú Szabálynak megfelelően tudja használni, a gyermekének a következő követelményeknek kell megfelelnie.

Hám üzemmód: Gyerek magassága 76cm - 105cm / max 22kg

Emelőszék mód: Gyerek magassága 100cm - 145cm / max 36kg

FONTOS - NE HASZNÁLJA A GYERMEK 15 HÓNAPOS KORA ELŐTT.

Előfordulhat, hogy a fejlett gyerekülés rendszer nem minden jóváhagyott járműbe illeszkedik, ha egyes pozíciókban használják.

Bármely szíjpánt amely a fejlett gyerekülést a gépkocsihoz rögzíti feszített kell legyen, minden szíjpánt amely a gyereket tartja a gyerek testéhez kell legyen igazítva és a szíjpántok ne csavarodjanak meg.

Miután a gyereket a fejlett gyerekülésbe helyezte, a biztonsági övet helyesen kell használni. Bármilyen csípőhámot használjon lent, úgy tegye, hogy a medence szorosan álljon.

A fejlett gyerekülést ki kell cserélni amennyiben az baleset során erős stressznek volt kitéve. Egy baleset okozhat olyan sérülést, amelyet nem láthat.

Vegye figyelembe annak veszélyét, hogy bármilyen módosítást vagy hozzáadást végezzen az eszközön a megfelelő hivatal engedélye nélkül, és annak veszélyét hogy ha nem követi pontosan a szerelési útmutatót, amelyet a gyerekülés gyártója bocsátott rendelkezésére.

Kérjük, tartsa ezt a továbbfejlesztett gyermekbiztonsági rendszert a napfénytől távol, különben túl meleg lehet a gyermek bőrének. Mindig érintse meg a fejlett gyerekülést, mielőtt a gyereket belehelyezné.

SOHA ne hagyja a gyermekét felügyelet nélkül ebben a fejlett gyerekülésben.

Minden csomagot vagy más olyan tárgyat amely ütközés esetén sérülést okozhat, megfelelően rögzíteni kell.

A fejlett gyerekülést NE HASZNÁLJA a puha belsők nélkül.

A puha belsőket nem szabad mással kicserélni, mint a gyártó által ajánlottal, mert a puha belső a gyerekülés szerves része.

Vásárlás előtt kérjük ellenőrizze, hogy a fejlett gyerekülés megfelelően beszerelhető a gépkocsijába.

SEMMILYEN fejlett gyerekülés nem biztosít teljes védelmet egy baleset esetén. Ennek ellenére ennek a fejlett gyerekülésnek megfelelő használata csökkenti a gyerek súlyos sérülésének vagy halálának esélyét.

NE szerelje fel ezt a fejlett gyerekülést anélkül, hogy követné a jelen kézikönyv

utasításait, másképp komoly sérülés vagy halálveszélynek teheti ki a gyermekét.

NE használja ezt a fejlett gyerekülést ha sérült, vagy részei hiányoznak.

NE öltöztesse a gyermekét nagy méretű ruhába, ez megakadályozhatja, hogy , megfelelően bekösse a váll hámszíjakat és a lába közötti övet.

## Gondozás és karbantartás

Kérjük mossa a puha belsőt hideg vízzel 30°C alatt.

Ne vasalja a puha belsőt.

Ne fehéritse vagy ne tisztítsa a puha belsőt.

Ne használjon hígítás nélküli semleges mosószereket benzint vagy más szerves oldószert a gyerekülés mosására. Ezek károsíthatják a gyerekülést.

Száritáshoz ne csavarja nagy erővel a puha belsőket. Ráncok maradhatnak a puha belsőkön.

Kérjük akassza fel száradni a puha belsőket az árnyékba.

Amennyiben hosszú ideig nem használja a gyerekülést, kérjük vegye ki a gépkocsiból. Tegye a gyerekülést árnyékba és ahol a gyermek nem érheti el.

[gracobaby.eu](http://gracobaby.eu)

[www.gracobaby.pl](http://www.gracobaby.pl)

## Termékinformáció

Hám üzemmód:

3 pontos övvel történő szereléshez

1. Ez egy univerzális övvel ellátott, továbbfejlesztett gyermekbiztonsági rendszer. Az UN 129. számú Szabványnak megfelelően engedélyezett, elsődleges használata egy univerzális üléspozícióban, ahogy azt a gépkocsi gyártója leírja a használati utasításban.

2. Amennyiben kétsége lenne, tanácskozzon a Fejlett Gyerekülés Rendszer gyártójával vagy eladójával.

Emelőszék mód:

3 pontos övvel történő szereléshez

1. Ez egy i-Size emelőszék Fejlett Gyerekülés Rendszer. Az UN

129. számú Szabványnak megfelelően engedélyezett elsődleges használata egy i-Size üléspozícióban, ahogy azt a gépkocsi gyártója leírja a használati utasításban.

2. Amennyiben kétsége lenne, tanácskozzon a Fejlett Gyerekülés Rendszer gyártójával vagy eladójával.

Anyag Műanyag, fém, szövet

Szabványszám Szabvány fenntartott

## Szerelési útmutatók

Lásd a képeket 1 - 2

## Döntés állítás

Lásd a képeket 3 - 4

3 Nyomja meg a dőlésállító fogantyút és állítsa a gyerekülést a megfelelő helyzetbe.

4 Négy döntési helyzet van amint látszik 4

## Magasság állítása

Lásd a képeket 5 - 7

Kérjük állítsa be a fejtámaszt és a vállhámszíjat a helyes magasságba a gyerek magasságának megfelelően.

5 Belső hevederrendszerrel (Heveder üzemmód) történő használat esetén a vállheveder nyílásoknak egy vonalban vagy közvetlenül a gyermek válla felett kell lenniük.

6 Amikor emelőszék módban használja, a vállhámszín nyílások a gyerek válla fölött vagy legfeljebb egy vonalban kell legyenek.

Szorítsa meg a fejtámasz állító fogantyút és közben húzza fel vagy nyomja le a fejtámaszt amíg a 9 pozíció egyikébe bekattan.

7 A fejtámasz pozíciók itt láthatók 7

Az oldalsó szárnyak kinyithatók, miközben a fejtámla az 5. vagy bármely magasabb pozícióba van állítva.

## Heveder üzemmód

(Gyermek magassága 76cm-105cm / gyermek súlya ≤ 22kg/15M - 4 éves korig)

Lásd a képeket 8 - 17

Kérjük szerelje a gyerekülést a gépkocsi ülésébe, ezután helyezze bele a gyereket.

Szerelés

Állítsa a vállhámszíjakat a megfelelő magasságba mielőtt a gyerekülést felszereli.

Amikor a biztonsági övet szereli és állítja, győződjön meg, hogy a biztonsági vállöv és csípőöv nincs megcsavarodva és nem akadályozza az öv megfelelő működését.

8 Fűzze a gépkocsi váll övét a hátsó váll-öv nyílásba a szék keretének hátoldalán.

9 Helyezze az öv nyelvét a női csat végébe.

10 Nyissa ki a záróeszközt és helyezze bele a biztonsági öv csípőöv részét.



- 11** Miközben a gyerekülést nyomja a gépkocsi ülésébe, húzza a gépkocsi vállövet, hogy szorosan és biztosan rögzítse a gyerekülést.

A gyermekbiztonsági rendszer nem használható, ha a jármű biztonsági övének csatja (a női csat vége) túl hosszú ahhoz, hogy a gyermekbiztonsági rendszert biztonságosan rögzítse.

Kérjük ellenőrizze a helyes beszerelést, megmozgatva a gyerekülést előre és hátra.

- 12** A helyesen beszerelt ülés (biztonsági öv útja) látszik az ábrán

**12** A vállszíj áthalad a zárószervezeten, mint **12** -1

A derékszíj átmegegy a hátsó nyíláson, mint **12** -2

A jármű csatnyelvét a jármű női csatjának vége a következőképpen kapcsolódik a járműhöz **12** -3

### A gyerek rögzítése a gyerekülésben

- 13** Miközben nyomva tartja a hámszíj állítógombját húzza ki a gyerekülés váll hámszíjait teljesen.

- 14** A csat kiengedéséhez nyomja meg a piros gombot.

- 15** Helyezze a gyereket a gyerekülésbe és zárja be a csatot.

- 16** Kérjük használja a csecsemőhordozó betétet a gyerek támasztásához, ha a gyerek válla alacsonyabban van, mint a fejtámasz alsó széle. Ne használja a betétet, ha a gyermek 100 cm-nél magasabb.

- 17** Kérjük állítson a vállpántokon a megfelelő hosszúságra mielőtt tárolja a vállpántokat és csatokat a tároló rekeszekben.

Kérjük állítsa a gyerekülést a megfelelő szögbe.

Amikor a biztonsági övet szereli és állítja, győződjön meg, hogy a biztonsági vállöv és csípőöv nincs megcsavarodva és nem akadályozza az öv megfelelő működését.

## Emelőszék mód (gyermek magassága 100cm-145cm/gyermek súlya ≤ 36kg/3 - 12 éves korig)

Lásd a képeket **18** - **22**

### Szerelés

Ne használja a betétet.

Használja csak a gépkocsi biztonsági övét amikor a gyerekülést emelőszék módban használja, ne használja a belső hámszíjrendszert. Kérjük tárolja a vállpántokat, csatokat és csatnyelveket a tároló rekeszekben **20**.

Kérjük állítson a vállpántokon a megfelelő hosszúságra mielőtt tárolja a vállpántokat és csatokat a tároló rekeszekben.

Kérjük állítsa a gyerekülést a megfelelő szögbe.

Amikor a biztonsági övet szereli és állítja, győződjön meg, hogy a biztonsági vállöv és csípőöv nincs megcsavarodva és nem akadályozza az öv megfelelő működését.

- 18** A csat kiengedéséhez nyomja meg a piros gombot.

- 19** Távolítsa el a lábak közötti szíjat.

- 20** Távolítsa el a gombokat. **20** -1

Emelje fel a felső szárnyát az ülés padnak és húzza előre az alsó szárnyat és tárolja a vállhámokat a tárolórekeszekben. **20** -2

Húzza a csatot át az ülés párná hátoldalára és tárolja a csatot és a csat nyelveit a tároló rekeszben. **20** -3 & **20** -4

- 21** Illessze vissza a gombokat az ülés párná újbóli betakarásához. A betakart ülés párná az ábrán látható **21**

### A gyerek rögzítése a gyerekülésben

Miután a gyereket a gyerekülésbe helyezte, ellenőrizze hogy a vállhámcsíjvezetők megfelelő magasságban vannak.

- 22** Helyezze a vállszíjat a vállszíjvezetőn keresztül, fűzze át a csípőövet a szék nyílásain. Húzza szorosan az övet és húzza meg a gépkocsi övét, hogy megszorítsa.

A vállövnek át kell haladnia a vállövvezetőn, ahogyan az alábbi ábrán látható **22** -1.

A csípőszíj az ülés nyílásain kell átmenjen.

A gyerekülés nem használható ha a gépkocsi biztonsági övének csatja (anya) túl hosszú ahhoz hogy a gyerekülést biztonságosan rögzítse.

Soha ne használjon csak csípőövet a gyerek biztosítására.

Ne használja a vállszíjat ha laza vagy ha a gyerek karja alatt van.

Ne használja a vállszíjat a gyerek háta mögött.

Ne engedje a gyerekeknek hogy lecsússzon a gyerekülésben, ez megfojtáshoz vezethet.

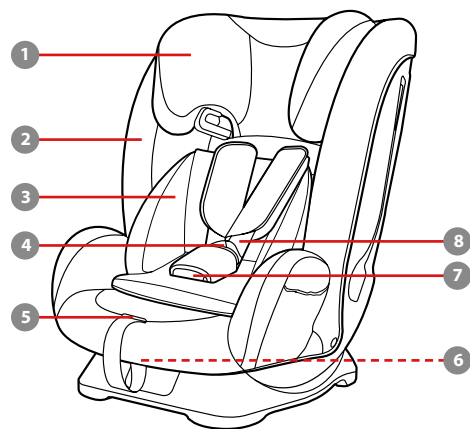
## A puha belsők eltávolítása

Lásd a képeket **23** - **25**

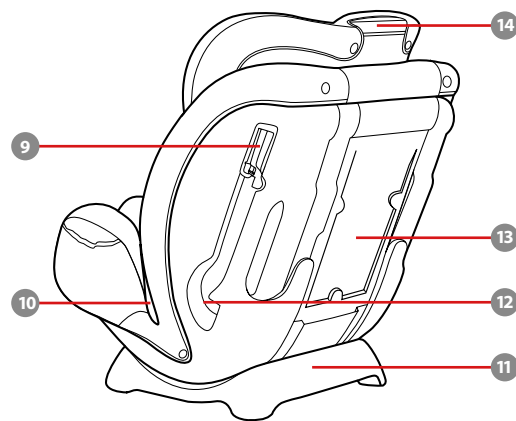
A csat kiengedéséhez nyomja meg a piros gombot.

Vegye le az ágyékszíj fedelét.

## Lista componentelor



- 1 Suport pentru cap
- 2 Pernă pentru scaun
- 3 Inserție pentru sugari
- 4 Cataramă
- 5 Buton de reglaj ham
- 6 Mâner de reglare înclinare
- 7 Curea pentru coapse
- 8 Curea de umăr
- 9 Dispozitiv de blocare
- 10 Fantă pentru scaun
- 11 Bază



- 12 Fantă spate
- 13 Compartimentul de depozitare a manualului de instrucțiuni
- 14 Manetă de reglare a suportului pentru cap

## IMPORTANT

**CITIȚI ACESTE INSTRUCȚIUNI CU ATENȚIE ÎNAINTE DE UTILIZARE ȘI PĂSTRAȚI-LE PENTRU CONSULTARE ULTERIOARĂ. SIGURANȚA COPILULUI POATE FI AFECTATĂ DACĂ NU RESPECTAȚI ACESTE INSTRUCȚIUNI.**

**ATENȚIE:**  
**IMPORTANT, PĂSTRAȚI PENTRU CONSULTARE ULTERIOARĂ: CITIȚI CU ATENȚIE.**

AVEȚI GRIJĂ ca articolele rigide și componentele din plastic ale sistemului de siguranță să fie amplasate și instalate astfel încât să nu poată fi prinse de un scaun mobil sau de o ușă a vehiculului.

Pentru a utiliza acest sistem de siguranță îmbunătățit pentru copii în conformitate cu Regulamentul ONU Nr. 129, copilul trebuie să îndeplinească următoarele cerințe.

Modul ham: Înălțimea copilului 76 cm - 105 cm/max. 22 kg

Modul înălțător: Înălțimea copilului 100 cm - 145 cm/max. 36 kg

**IMPORTANT - NU UTILIZAȚI PENTRU COPII CU VĂRSTE MAI MICI DE 15 LUNI.**

Este posibil ca sistemul de siguranță

pentru copii să nu se potrivească în toate vehiculele autorizate când este utilizat în una dintre aceste poziții.

Orice curele folosite pentru fixarea sistemului de siguranță îmbunătățit în vehicul trebuie să fie bine strânse, orice curele folosite pentru fixarea copilului trebuie să fie ajustate în funcție de corpul copilului și aceste curele nu trebuie să fie răsucite.

După plasați copilul în acest sistem de siguranță îmbunătățit pentru copii, cureaua trebuie utilizată corect. Asigurați-vă că orice curea pentru genunchi este plasată jos, astfel încât pelvisul să fie cuplat ferm, fixat.

Dispozitivul trebuie să fie schimbat dacă a fost supus unor tensiuni violente în caz de accident. Un accident poate cauza daune pe care nu le puteți vedea.

Luați în considerare pericolul de a face modificări sau adăugări la dispozitiv fără aprobarea autorității competente, cât și pericolul de a nu urmări îndeaproape instrucțiunile de instalare furnizate de producătorul sistemului de siguranță îmbunătățit pentru copii.

Vă rugăm să păstrați acest sistem de siguranță îmbunătățit pentru copii

departe de lumina soarelui; în caz contrar poate fi prea fierbinte pentru pielea copilului. Atingeți întotdeauna sistemul de siguranță îmbunătățit pentru copii înainte de a pune copilul în acesta.

NICIODATĂ nu lăsați copilul nesupravegheat cu acest sistem de siguranță îmbunătățit pentru copii.

Orice bagaje sau alte obiecte care ar putea cauza răniri în cazul unui accident trebuie fixate corespunzător.

Sistemul îmbunătățit de siguranță pentru copii **NU TREBUIE** utilizat fără componentele moi.

Componentele moi nu trebuie să fie înlocuite decât cu cele recomandate de producător, deoarece componentele moi sunt parte integrantă a performanței sistemului de fixare.

Verificați dacă acest sistem îmbunătățit de siguranță pentru copii poate fi instalat corect în vehiculul dvs. înainte de a-l achiziționa.

NICIUN sistem de siguranță îmbunătățit pentru copii poate garanta protecția completă împotriva rănirii în caz de accident. Cu toate acestea, utilizarea corectă a acestui sistem de

siguranță îmbunătățit pentru copii va reduce riscul rănirii grave sau al decesului copilului.

NU instalați acest sistem de siguranță îmbunătățit pentru copii fără a urma instrucțiunile din acest manual sau vă puteți pune copilul într-un pericol grav de rănire sau deces.

NU utilizați acest sistem de siguranță îmbunătățit pentru copii dacă acesta are componente deteriorate sau lipsă.

NU îmbrăcați copilul cu haine largi/prea mari, deoarece acest lucru poate împiedica fixarea corectă și sigură a copilului de curelele pentru umeri și de cureaua pentru coapse între picioare.

## Îngrijire și întreținere

Spălați componentele moi cu apă rece sub 30 °C.

NU călcați componentele moi.

NU înălbiți sau nu curățați chimic componentele moi.

NU utilizați detergenți neutri nediluzați benzină sau alți solvenți organici pentru a spăla sistemul de siguranță pentru copii. Aceasta poate cauza

deteriorarea sistemului de siguranță pentru copii.

Nu răsușiți componentele moi pentru a le usca cu forță mare. Acesta poate lăsa cute în componentele moi.

Vă rugăm să atârnați la umbră componentele moi.

Îndepărtați sistemul de siguranță pentru copii de pe scaunul vehiculului dacă nu îl folosiți pentru o perioadă lungă de timp. Puneți sistemul de siguranță pentru copii la umbră și unde copilul nu îl poate accesa.

**gracobaby.eu**  
**www.gracobaby.pl**

## Informații referitoare la produs

### Modul ham:

pentru instalare cu centură de siguranță în 3 puncte

1. Acesta este un sistem universal îmbunătățit de siguranță pentru copii, cu centuri. Este aprobat în conformitate cu Regulamentul ONU nr. 129, pentru utilizare în primul rând în „poziții de ședere

universale” conform indicațiilor producătorilor de vehicule din manualul de utilizare a vehiculului.

2. În caz de nelămuriri, consultați fabricantul sau vânzătorul sistemului de siguranță îmbunătățit pentru copii.

### Modul înălțător:

pentru instalare cu centură de siguranță în 3 puncte

1. Acesta este scaun înălțător cu sistem de siguranță îmbunătățit pentru copii i-Size. Este aprobat în conformitate cu Regulamentul ONU nr. 129, pentru utilizare în primul rând în „poziții de ședere i-Size” conform indicațiilor producătorilor de vehicule din manualul de utilizare a vehiculului.
2. În caz de nelămuriri, consultați fabricantul sau vânzătorul sistemului de siguranță îmbunătățit pentru copii.

**Materiale** Plastic, metal, textil

**Nr. brevet** Brevet în așteptare

## Preocupări legate de instalare

Consultați imaginile 1 - 2

## Reglarea înclinării

Consultați imaginile 3 - 4

- 3 Apăsați mânerul de reglare a înclinării și reglați sistemul de siguranță pentru copii în poziția corectă.
- 4 Există patru poziții de înclinare precum în ilustrațiile 4

## Reglarea înălțimii pentru suportul pentru cap și hamurile de umăr

Consultați imaginile 5 - 7

Vă rugăm să reglați suportul capului și hamurile pentru umeri la înălțimea corespunzătoare în funcție de înălțimea copilului.

- 5 Atunci când sunt utilizate cu sistemul intern de hamuri (modul ham), fantele hamurilor pentru umeri trebuie să fie chiar la nivel sau imediat sub umerii copilului.

- 6 Atunci când se utilizează în modul înălțător, ghidajele curelelor de umăr trebuie să fie chiar la nivel cu sau imediat deasupra umerilor copilului.

Trageți maneta de reglare a suportului pentru cap, în timp ce trageți în sus sau împingeți în jos suportul pentru cap până când se fixează în una dintre cele 9 poziții.

- 7 Pozițiile suportului pentru cap sunt prezentate la 7
- Aripile laterale se pot deschide când suportul pentru cap este reglat în poziția a 5-a sau mai sus.

## Modul ham

(înălțimea copilului 76 cm-105 cm/greutatea copilului ≤ 22 kg/15 luni - 4 ani)

Consultați imaginile 8 - 17

Vă rugăm să instalați sistemul de siguranță pentru copii pe scaunul vehiculului, apoi să puneți copilul în sistemul de siguranță pentru copii.

### Instalarea

Ajustați hamurile de umeri la înălțimea corespunzătoare înainte de a instala sistemul de siguranță pentru copii.

Când instalați și reglați centurile de siguranță, asigurați-vă că centura de umăr și cea de talie nu sunt răsucite și nu vor împiedica poziționarea corectă a centurilor de siguranță.

- 8 Treceți centura de siguranță prin fanta din spatele sistemului de siguranță pentru copii.
- 9 Puneți limba centurii în capătul cataramii mamă.
- 10 Deschideți dispozitivul de blocare și introduceți porțiunea centurii de umăr a vehiculului prin acesta.
- 11 În timp ce apăsați sistemul de siguranță în scaunul vehiculului, trageți centurile pentru a fixa strâns sistemul de siguranță.

Sistemul de siguranță pentru copii nu poate fi utilizat în cazul în care catarama centurii de siguranță a vehiculului (capătul cataramii mamă) este prea lungă pentru a ancora fix sistemul de siguranță pentru copii.

Verificați instalarea corectă prin mișcarea sistemului de siguranță pentru copii în față și în spate.

- 12 Este afișat un scaun corect instalat (traseul centurii vehiculului) în 12
- Centura de umăr trece prin dispozitivul de blocare, conform 12 -1
- Centura pentru bazin trece prin fanta din spate, conform 12 -2
- Limba cataramii vehiculului este cuplată corect cu catarama vehiculului, conform 12 -3

### Fixarea copilului în sistemul de siguranță pentru copii

- 13 În timp ce apăsați butonul de reglare a hamului, trageți complet hamurile pentru umeri ale sistemului de siguranță pentru copii.
- 14 Apăsați butonul de culoare roșie pentru a decupla catarama.
- 15 Așezați copilul în sistemul de siguranță pentru copii și cuplați catarama.
- 16 Utilizați inserția pentru confort pentru a sprijini copilul dacă umerii copilului sunt mai mici decât marginea inferioară a

tetierei. Nu folosiți inserția atunci când copilul are o înălțime mai mare de 100 cm.

- 17 Trageți în jos husa de reglare și reglați hamul astfel încât copilul să fie fixat.
- După ce este așezat copilul, verificați din nou dacă hamurile pentru umeri sunt la înălțimea corespunzătoare.
- Asigurați-vă că hamurile pentru umeri stau strâns pe umerii copilului (centura nu se îndoie).

## Modul înălțător

(înălțimea copilului 100 cm-145 cm/greutatea copilului ≤ 36 kg/3 - 12 ani)

Consultați imaginile 18 - 22

### Instalarea

Nu folosiți inserția.

Utilizați doar centura vehiculului când instalați sistemul de siguranță pentru copii în modul înălțător; nu mai este nevoie de sistemul intern de hamuri. Depozitați curelele de umăr, catarama și limbile cataramii în

compartimentele de depozitare respective, conform ilustrației din 20.

Vă rugăm să reglați hamurile pentru umeri la lungimea corespunzătoare înainte de a depozita curelele și catarama în compartimentele lor de depozitare.

Reglați sistemul de siguranță pentru copii la unghiul corespunzător.

Când instalați și reglați centurile de siguranță, asigurați-vă că centura de umăr și cea de talie nu sunt răsucite și nu vor împiedica poziționarea corectă a centurilor de siguranță.

- 18 Apăsați butonul de culoare roșie pentru a decupla catarama.
- 19 Îndepărtați cureaua pentru zona dintre picioare.
- 20 Desprindeți capsule. 20 -1
- Ridicați clapeta superioară în sus și trageți clapeta inferioară în față, apoi depozitați curelele pentru umeri în compartimentele lor de depozitare. 20 -2

Trageți catarama în partea din spate a pernei scaunului și apoi depozitați catarama și limbile cataramei în compartimentele de depozitare respective. **20**-3 & **20**-4

- 21** Reatașați capsele pentru a recupera perna scaunului. Căptușeala scaunului recuperată este indicată ca **21**

### Fixarea copilului în sistemul de siguranță pentru copii

Puneți copilul în sistemul de siguranță pentru copii, verificați dacă ghidajele centurii de umăr sunt la înălțimea corespunzătoare.

- 22** Așezați cureaua de umăr prin ghidajul curelei de umăr, treceți centura de talie prin fantele scaunului. Cuplați catarama și trageți centura vehiculului pentru a o strânge.

Centura de umăr trebuie să treacă prin ghidajul centurii de umăr, conform **22**-1.

Centura de talie trebuie să treacă prin fantele scaunului.

Sistemul de siguranță pentru copii nu poate fi utilizat dacă catarama

centurii de siguranță a vehiculului (capătul cataramei mamă) este prea lungă pentru a ancora fix sistemul de siguranță pentru copii.

Nu folosiți niciodată o centură de siguranță a vehiculului doar pentru talie pentru fixarea copilului.

Nu folosiți centura de umăr prea largă sau poziționată sub braț.

Nu folosiți centura de umăr prin spatele copilului.

Nu lăsați copilul să alunece în sistemul de siguranță pentru copii, pericol de strangulare.

Nu scoateți niciun conector fixat pe plastic atunci când îndepărtați componentele moi.

Pentru a reatașa componentele moi, reparați pașii de mai sus în ordine inversă.

## Demontarea părților moi

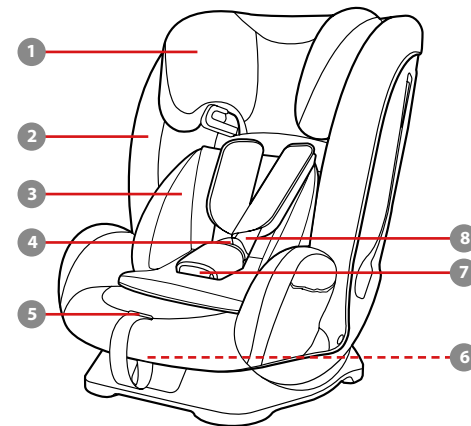
Consultați imaginile **23** - **25**

Apăsăți butonul de culoare roșie pentru a decupla catarama.

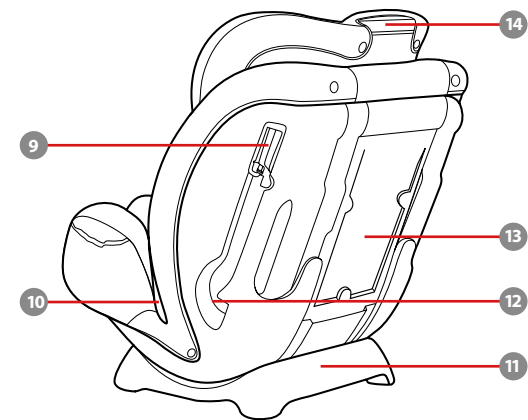
Scoateți capacul curelei pentru bazin.

Urmați pașii **23** - **25** pentru a detașa componentele moi.

## Κατάλογος εξαρτημάτων



- 1 Στήριγμα κεφαλιού
- 2 Μαξιλάρι καθίσματος
- 3 Ένθεμα βρέφους
- 4 Πόρπη
- 5 Κουμπί ρύθμισης ιμάντων
- 6 Λαβή ρύθμισης ανάκλισης
- 7 Ιμάντας καβάλου
- 8 Ιμάντας ώμου
- 9 Διάταξη ασφάλισης
- 10 Υποδοχή καθίσματος
- 11 Βάση



- 12 Υποδοχή πλάτης
- 13 Αποθηκευτικός θάλαμος εγχειριδίου οδηγίων
- 14 Μοχλός ρύθμισης στηρίγματος κεφαλιού

## ΣΗΜΑΝΤΙΚΟ

ΔΙΑΒΑΣΤΕ ΠΡΟΣΕΚΤΙΚΑ ΑΥΤΕΣ ΤΙΣ ΟΔΗΓΙΕΣ ΠΡΙΝ ΑΠΟ ΤΗ ΧΡΗΣΗ ΚΑΙ ΦΥΛΑΞΤΕ ΤΙΣ ΓΙΑ ΜΕΛΛΟΝΤΙΚΗ ΧΡΗΣΗ. ΑΝ ΔΕΝ ΑΚΟΛΟΥΘΗΣΕΤΕ ΑΥΤΕΣ ΤΙΣ ΟΔΗΓΙΕΣ, ΕΝΔΕΧΕΤΑΙ ΝΑ ΤΕΘΕΙ ΣΕ ΚΙΝΔΥΝΟ Η ΑΣΦΑΛΕΙΑ ΤΟΥ ΠΑΙΔΙΟΥ ΣΑΣ.

**▲ ΠΡΟΕΙΔΟΠΟΙΗΣΗ:**  
**ΣΗΜΑΝΤΙΚΟ, ΦΥΛΑΞΤΕ ΤΙΣ ΟΔΗΓΙΕΣ ΓΙΑ ΜΕΛΛΟΝΤΙΚΗ ΧΡΗΣΗ: ΔΙΑΒΑΣΤΕ ΠΡΟΣΕΚΤΙΚΑ.**

ΦΡΟΝΤΙΣΤΕ ώστε τα άκαμπτα αντικείμενα και τα πλαστικά μέρη του ενισχυμένου παιδικού καθίσματος ασφαλείας να τοποθετηθούν και να εγκατασταθούν με τρόπο που να μην είναι δυνατόν να παγιδευτούν από ένα κινούμενο κάθισμα ή την πόρτα του οχήματος.

Για να χρησιμοποιήσετε αυτό το παιδικό κάθισμα ασφαλείας σύμφωνα με τον Κανονισμό 129 του ΟΗΕ, το παιδί σας θα πρέπει να πληροί τις ακόλουθες προϋποθέσεις.

Χρήση με ιμάντες: Ύψος παιδιού 76-105 εκ. / έως 22 κιλά

Χρήση Booster: Ύψος παιδιού 100-145 εκ. / έως 36 κιλά.

ΣΗΜΑΝΤΙΚΟ - ΜΗΝ ΧΡΗΣΙΜΟΠΟΙΕΤΕ ΤΟ ΠΡΟΪΟΝ ΜΕ ΠΑΙΔΙΑ ΜΙΚΡΟΤΕΡΑ ΤΩΝ 15 ΜΗΝΩΝ.

Το ενισχυμένο παιδικό κάθισμα ασφαλείας μπορεί να μην ταιριάζει σε όλα τα εγκεκριμένα οχήματα όταν χρησιμοποιείται σε ορισμένες από τις θέσεις.

Οι ιμάντες που συγκρατούν το ενισχυμένο παιδικό κάθισμα ασφαλείας στο όχημα πρέπει να είναι σφιχτοί, ενώ οι ιμάντες που συγκρατούν το σώμα του παιδιού και δεν πρέπει να συστρέφονται.

Αφού τοποθετήσετε το παιδί σας σε αυτό το ενισχυμένο παιδικό κάθισμα ασφαλείας, η ζώνη ασφαλείας πρέπει να χρησιμοποιηθεί σωστά. Βεβαιωθείτε ότι κάθε ιμάντας μέσης φοριέται χαμηλά, έτσι ώστε η λεκάνη να συγκρατείται σταθερά σε περίπτωση καταπόνησης.

Αυτό το ενισχυμένο κάθισμα πρέπει να αντικαθίσταται αν έχει υποστεί έντονη καταπόνηση σε περίπτωση ατυχήματος. Ένα ατύχημα μπορεί να προκαλέσει βλάβη που δεν μπορείτε να δείτε.

Αναλογιστείτε τους κινδύνους τυχόν

τροποποιήσεων ή προσθηκών στο κάθισμα χωρίς την έγκριση της αρμόδιας αρχής, καθώς και τον κίνδυνο της μη τήρησης των οδηγιών εγκατάστασης που παρέχονται από τον κατασκευαστή του καθίσματος ασφαλείας.

Προστατέψτε το ενισχυμένο παιδικό κάθισμα ασφαλείας από το ηλιακό φως. Διαφορετικά ενδέχεται να είναι πολύ ζεστό για την επιδερμίδα του παιδιού. Ελέγχετε πάντα τη θερμοκρασία του καθίσματος πριν τοποθετήσετε το παιδί μέσα σε αυτό.

Μην αφήνετε ΠΟΤΕ το παιδί σας χωρίς επίβλεψη με το συγκεκριμένο ενισχυμένο παιδικό κάθισμα ασφαλείας.

Τυχόν αποσκευές ή άλλα αντικείμενα που μπορούν να προκαλέσουν τραυματισμούς σε περίπτωση σύγκρουσης, θα πρέπει να ασφαλιζονται κατάλληλα.

Το σύστημα ενισχυμένου παιδικού καθίσματος ασφαλείας ΔΕΝ ΠΡΕΠΕΙ ΝΑ ΧΡΗΣΙΜΟΠΟΙΕΙΤΑΙ χωρίς τα υφασμάτινα στοιχεία.

Τα υφασμάτινα στοιχεία δεν πρέπει να αντικαθίστανται από οποιαδήποτε άλλα, εκτός από εκείνα που

προτείνονται από τον κατασκευαστή, καθώς τα υφασμάτινα στοιχεία αποτελούν αναπόσπαστο μέρος της απόδοσης του παιδικού καθίσματος ασφαλείας.

Πριν την αγορά, ελέγξτε εάν αυτό το ενισχυμένο παιδικό κάθισμα ασφαλείας μπορεί να εγκατασταθεί σωστά στο όχημά σας.

ΚΑΝΕΝΑ παιδικό κάθισμα ασφαλείας δεν μπορεί να εγγυηθεί πλήρη προστασία από τραυματισμούς σε περίπτωση ατυχήματος. Η ορθή ωστόσο χρήση του συγκεκριμένου παιδικού καθίσματος ασφαλείας θα μειώσει τον κίνδυνο σοβαρού τραυματισμού ή θανάτου για το παιδί σας.

ΜΗΝ εγκαταστήσετε ή χρησιμοποιήσετε αυτό το παιδικό κάθισμα ασφαλείας χωρίς να ακολουθήσετε τις οδηγίες σε αυτό το εγχειρίδιο, διαφορετικά ενδέχεται να θέσετε το παιδί σας σε σοβαρό κίνδυνο τραυματισμού ή θανάτου.

ΜΗΝ χρησιμοποιήσετε το συγκεκριμένο παιδικό κάθισμα ασφαλείας σε περίπτωση που έχει υποστεί φθορά ή του λείπουν εξαρτήματα.

ΜΗΝ φοράτε στο παιδί σας μεγάλα/ υπερμεγέθη ρούχα, καθώς αυτό μπορεί να εμποδίσει τη , σωστή ασφάλιση του παιδιού σας με τους ιμάντες ώμων και τον ιμάντα του καβάλου.

## Φροντίδα και συντήρηση

Πλένετε τα υφασμάτινα στοιχεία με κρύο νερό κάτω από τους 30°C.

Μη σιδερώνετε τα υφασμάτινα στοιχεία.

Μη χρησιμοποιείτε λευκαντικό ή υποβάλετε σε στεγνό καθάρισμα τα υφασμάτινα στοιχεία.

Μην χρησιμοποιείτε αδιάλυτα ουδέτερα απορρυπαντικά, βενζίνη ή άλλους οργανικούς διαλύτες για να πλύνετε το παιδικό κάθισμα ασφαλείας. Ενδέχεται να προκαλέσουν φθορά στο παιδικό κάθισμα ασφαλείας.

Μη στρίβετε με μεγάλη δύναμη τα υφασμάτινα στοιχεία για να στεγνώσουν. Μπορεί να προκληθούν ζάρες στα υφασμάτινα στοιχεία.

Κρεμάστε στη σκιά τα υφασμάτινα στοιχεία για να στεγνώσουν.

Αφαιρέστε το παιδικό κάθισμα

ασφαλείας από το κάθισμα του οχήματος αν δεν χρησιμοποιείται για μεγάλο χρονικό διάστημα. Τοποθετήστε το παιδικό κάθισμα ασφαλείας σε σκιερό μέρος και σε σημείο στο οποίο δεν έχει πρόσβαση το παιδί σας.

**gracobaby.eu**  
**www.gracobaby.pl**

## Πληροφορίες προϊόντος

### Χρήση με ιμάντες:

για εγκατάσταση με ζώνη 3 σημείων

**1.** Το συγκεκριμένο προϊόν αποτελεί Γενικό παιδικό κάθισμα ασφαλείας με ζώνη. Έχει εγκριθεί σύμφωνα με τον Κανονισμό 129 του ΟΗΕ, για χρήση κυρίως σε «Θέσεις καθίσματος τύπου Universal» όπως υποδηλώνεται από τους κατασκευαστές του οχήματος στο εγχειρίδιο χρήστη του οχήματος.

**2.** Σε περίπτωση αμφιβολίας, συμβουλευτείτε τον κατασκευαστή του παιδικού καθίσματος ασφαλείας ή τον λιανοπωλητή.

### Χρήση Booster:

για εγκατάσταση με ζώνη 3 σημείων

**1.** Το προϊόν αποτελεί σύστημα ενισχυμένου παιδικού καθίσματος ασφαλείας i-Size τύπου booster. Έχει εγκριθεί σύμφωνα με τον Κανονισμό 129 του ΟΗΕ, για χρήση κυρίως στις «Θέσεις καθίσματος i-Size» όπως υποδηλώνεται από τους κατασκευαστές του οχήματος στο εγχειρίδιο χρήστη του οχήματος.

**2.** Σε περίπτωση αμφιβολίας, συμβουλευτείτε τον κατασκευαστή του παιδικού καθίσματος ασφαλείας ή τον λιανοπωλητή.

**Υλικά** Πλαστικά, μέταλλο, υφάσματα  
**Αριθμός ευρεσιτεχνίας** Διπλώματα ευρεσιτεχνίας σε εκκρεμότητα

## Σημεία προσοχής κατά την εγκατάσταση

Δείτε τις εικόνες **1** - **2**

## Ρύθμιση ανάκλισης

Δείτε τις εικόνες **3** - **4**

**3** Πατήστε το κουμπί ρύθμισης ανάκλισης και προσαρμόστε το παιδικό κάθισμα ασφαλείας στην κατάλληλη θέση.

**4** Υπάρχουν τέσσερις θέσεις ανάκλισης όπως παρουσιάζεται στην εικόνα **4**

## Ρύθμιση ύψους

για το στήριγμα κεφαλιού και τους ιμάντες ώμων

Δείτε τις εικόνες **5** - **7**

Ρυθμίστε το στήριγμα κεφαλιού και τους ιμάντες ώμου στο σωστό ύψος ανάλογα με το ύψος του παιδιού.

**5** Όταν χρησιμοποιείται με εσωτερικό σύστημα ιμάντων (χρήση με ιμάντες), οι οδηγοί ιμάντων ώμου πρέπει να είναι στο ίδιο επίπεδο ή λίγο πιο πάνω από τους ώμους του παιδιού.

**6** Όταν χρησιμοποιείται σε λειτουργία booster, οι οδηγοί ιμάντων ώμων πρέπει να είναι στο



ίδιο επίπεδο ή λίγο πιο πάνω από τους ώμους του παιδιού.

Πιέστε τον μοχλό ρύθμισης του στηρίγματος κεφαλιού, σηκώνοντας ταυτόχρονα προς τα πάνω ή σπρώχνοντας προς τα κάτω το στήριγμα κεφαλιού μέχρι αυτό να κουμπώσει σε μία από τις 9 θέσεις.

- 7** Οι θέσεις του στηρίγματος κεφαλιού εμφανίζονται στην εικόνα **7**

Τα πλευρικά προστατευτικά κεφαλιού μπορούν να ανοίξουν όταν το στήριγμα κεφαλιού έχει ρυθμιστεί στην 5η ή οποιαδήποτε ψηλότερη θέση.

## Χρήση με ιμάντες (Ύψος παιδιού 76-105 εκ. / Βάρος παιδιού ≤ 22 κιλά/ 15 μηνών - 4 ετών)

Δείτε τις εικόνες **8** - **17**

Εγκαταστήστε το κάθισμα ασφαλείας στο κάθισμα του οχήματος και έπειτα τοποθετήστε το παιδί στο παιδικό κάθισμα ασφαλείας.

### Εγκατάσταση

Βεβαιωθείτε ότι οι ιμάντες ώμου έχουν ρυθμιστεί στο σωστό ύψος πριν την τοποθέτηση του καθίσματος ασφαλείας.

Κατά την εγκατάσταση και την προσαρμογή των ζωνών ασφαλείας, βεβαιωθείτε ότι η ζώνη ώμου και η ζώνη μέσης δεν έχουν συστραφεί εμποδίζοντας τις ζώνες ασφαλείας να βρίσκονται σε σωστή θέση.

- 8** Περάστε τη ζώνη ασφαλείας από την οπή στην πλάτη του καθίσματος ασφαλείας
- 9** Τοποθετήστε τη γλωττίδα ζώνης στο θηλυκό άκρο πόρπης
- 10** Ανοίξτε τη συσκευή ασφάλισης και περάστε τη ζώνη ώμου του οχήματος μέσα από αυτήν.
- 11** Ενώ πιέζετε το κάθισμα ασφαλείας στο κάθισμα του οχήματος, τραβήξτε τις ζώνες για να σταθεροποιήσετε το κάθισμα ασφαλείας σφιχτά και με ασφάλεια.

Το παιδικό κάθισμα ασφαλείας δεν μπορεί να χρησιμοποιηθεί εάν η πόρπη της ζώνης ασφαλείας του οχήματος (θηλυκό άκρο πόρπης)

είναι πάρα πολύ μακριά για να συγκρατήσει με ασφάλεια το παιδικό κάθισμα ασφαλείας.

Ελέγξτε τη σωστή εγκατάσταση μετακινώντας το κάθισμα ασφαλείας μπροστά και πίσω.

- 12** Ένα σωστά εγκατεστημένο παιδικό κάθισμα ασφαλείας (διαδρομή της ζώνης ασφαλείας) παρουσιάζεται στην εικόνα **12**
- Η ζώνη ώμου περνά μέσα από τη διάταξη ασφάλισης όπως παρουσιάζεται στην εικόνα **12** -1
- Η ζώνη μέσης περνά μέσα από την υποδοχή πλάτης όπως παρουσιάζεται στην εικόνα **12** -2
- Η πόρπη της ζώνης του οχήματος έχει ασφαλίσει με το θηλυκό άκρο πόρπης όπως παρουσιάζεται στην εικόνα **12** -3

### Ασφαλής τοποθέτηση του παιδιού στο παιδικό κάθισμα ασφαλείας

- 13** Ενώ πιέζετε το κουμπί ρύθμισης ιμάντων, τραβήξτε πλήρως τους ιμάντες ώμου του καθίσματος ασφαλείας.
- 14** Πιέστε το κόκκινο κουμπί για να αποδεσμεύσετε την πόρπη.

- 15** Τοποθετήστε το παιδί στο παιδικό κάθισμα ασφαλείας και κουμπώστε την πόρπη.

- 16** Χρησιμοποιήστε το ένθετο βρέφους για να υποστηρίξετε το παιδί εάν οι ώμοι του παιδιού βρίσκονται χαμηλότερα από το κάτω άκρο του προσκέφαλου. Μη χρησιμοποιείτε το ένθετο όταν το παιδί έχει ύψος μεγαλύτερο από 100cm.

- 17** Τραβήξτε προς τα κάτω τον ιμάντα ρύθμισης και προσαρμόστε τον στο σωστό μήκος για να εξασφαλίσετε ότι το παιδί σας έχει τοποθετηθεί με ασφάλεια και άνεση.

Όταν το παιδί έχει καθίσει, ελέγξτε ξανά εάν οι ιμάντες ώμων βρίσκονται στο σωστό ύψος.

Βεβαιωθείτε ότι οι ιμάντες ώμου ταιριάζουν άνετα στους ώμους του παιδιού (χωρίς χαλάρωση ζώνης).

### Χρήση Booster

(Ύψος παιδιού 100-145 εκ. /  
Βάρος παιδιού ≤36 κιλά/  
3 - 12 ετών)

Δείτε τις εικόνες **18** - **22**

### Εγκατάσταση

Μη χρησιμοποιείτε το ένθετο.

Απλώς χρησιμοποιήστε τη ζώνη ασφαλείας του οχήματος κατά την εγκατάσταση του παιδικού καθίσματος ασφαλείας στη λειτουργία booster, μην χρησιμοποιείτε πλέον το εσωτερικό σύστημα ιμάντων. Αποθηκεύστε τους ιμάντες ώμου, την πόρπη και τις γλωττίδες στους αντίστοιχους χώρους αποθήκευσής τους, όπως παρουσιάζεται στην εικόνα **20**.

Προσαρμόστε τους ιμάντες ώμων στο σωστό μήκος πριν φυλάξετε τους ιμάντες ώμων και την πόρπη στους αποθηκευτικούς τους θαλάμους.

Προσαρμόστε το παιδικό κάθισμα ασφαλείας στην κατάλληλη κλίση.

Κατά την εγκατάσταση και την προσαρμογή των ζωνών ασφαλείας, βεβαιωθείτε ότι η ζώνη ώμου και η ζώνη μέσης δεν έχουν συστραφεί εμποδίζοντας τις ζώνες ασφαλείας να βρίσκονται σε σωστή θέση.

- 18** Πιέστε το κόκκινο κουμπί για να αποδεσμεύσετε την πόρπη.

- 19** Αφαιρέστε το μαξιλάρι καβάλου.

- 20** Αποσυνδέστε τις ασφάλειες **20** -1
- Σηκώστε το επάνω πτερύγιο προς τα πάνω και τραβήξτε το κάτω πτερύγιο προς τα μπροστά, και στη συνέχεια αποθηκεύστε τους ιμάντες ώμου στους αποθηκευτικούς τους θαλάμους **20** -2

- Τραβήξτε την πόρπη στο πίσω μέρος του μαξιλαριού του καθίσματος και στη συνέχεια αποθηκεύστε την πόρπη στα αντίστοιχα διαμερίσματα αποθήκευσης. **20** -3 & **20** -4

- 21** Επανασυνδέστε τις ασφάλειες για να επανατοποθετήσετε το μαξιλάρι καθίσματος. Το τοποθετημένο μαξιλάρι καθίσματος παρουσιάζεται στην εικόνα **21**

### Ασφαλής τοποθέτηση του παιδιού στο παιδικό κάθισμα ασφαλείας

Αφήστε το παιδί στο παιδικό κάθισμα ασφαλείας, ελέγξτε εάν οι οδηγιοί των ιμάντων ώμου

βρίσκονται στο σωστό ύψος.

- 22** Τοποθετήστε τη ζώνη ώμου μέσα από τον οδηγό ζώνης ώμου, περάστε τη ζώνη μέσης μέσω στερεώστε την πόρπη και τραβήξτε τη ζώνη του οχήματος για να τη σφίξετε.

Η ζώνη ώμου πρέπει να περνά μέσω του οδηγού ζώνης ώμου, όπως παρουσιάζεται στην εικόνα **22** -1.

Η ζώνη μέσης πρέπει να περάσει μέσα από τις οπές καθίσματος.

Το παιδικό κάθισμα ασφαλείας δεν μπορεί να χρησιμοποιηθεί εάν η πόρπη της ζώνης ασφαλείας του οχήματος (θηλυκό άκρο πόρπης) είναι πάρα πολύ μακριά για να συγκρατήσει με ασφάλεια το παιδικό κάθισμα ασφαλείας.

Ποτέ μη χρησιμοποιείτε ζώνη οχήματος που συγκρατεί μόνο το στήθος για να ασφαλίσετε το παιδί σας.

Μην χρησιμοποιείτε τη ζώνη ώμου χαλαρή ή τοποθετημένη κάτω από το χέρι.

Μην χρησιμοποιείτε τη ζώνη ώμου πίσω από την πλάτη του παιδιού.

Μην αφήνετε το παιδί να γλιστρήσει προς τα κάτω στο κάθισμα ασφαλείας. Κίνδυνος στραγγαλισμού.

## Αφαίρεση υφασμάτων στοιχείων

Δείτε τις εικόνες **23** - **25**

Πιέστε το κόκκινο κουμπί για να αποδεσμεύσετε την πόρπη.

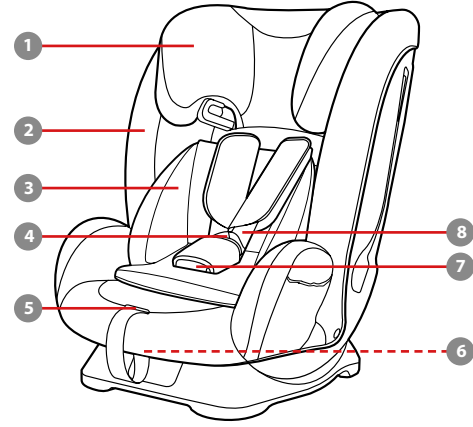
Αφαιρέστε το κάλυμμα του ιμάντα καβάλου.

Ακολουθήστε τα βήματα **23** - **25** για να αφαιρέσετε τα υφασμάτινα στοιχεία.

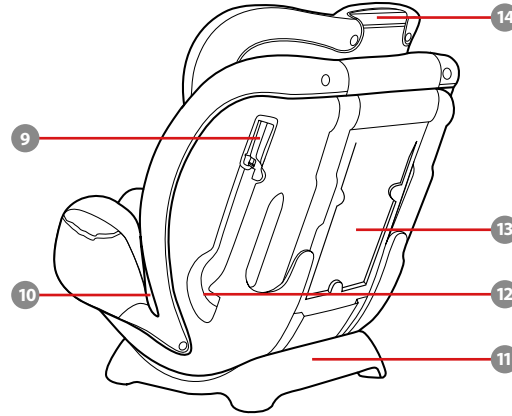
Μην αφαιρείτε κανέναν σύνδεσμο που έχει προσαρτηθεί στο πλαστικό κατά την αφαίρεση των υφασμάτων στοιχείων.

Για να προσαρτησετε πάλι τα υφασμάτινα στοιχεία επαναλάβετε τα παραπάνω βήματα με αντίστροφη σειρά.

## Parça Listesi



- 1 Baş Desteği
- 2 Koltuk Minderi
- 3 Bebek Eklentisi
- 4 Toka
- 5 Kayış Takımı Ayarı Düğmesi
- 6 Eğim Ayar Tutma Yeri
- 7 Kasık Kayışı
- 8 Omuz Kayışı
- 9 Kapama Cihazı
- 10 Concerns on Installation
- 11 Taban



- 9 Kapama Cihazı
- 10 Concerns on Installation
- 11 Taban
- 12 Arka Yuva
- 13 Kullanım Kılavuzu Saklama Bölmesi
- 14 Kafa Desteği Ayar Kolu

## ÖNEMLİ

ÜRÜNÜ KULLANMADAN ÖNCE BU TALİMATLARI DİKKATLİCE OKUYUN VE İLERİDE BAŞVURMAK İÇİN SAKLAYIN. BU TALİMATLARA UYMAMANIZ HALİNDE ÇOCUĞUNUZUN GÜVENLİĞİ ETKİLENEBİLİR.

**UYARI:**  
**ÖNEMLİ, İLERİDE BAŞVURMAK İÇİN SAKLAYIN: DİKKATLİCE OKUYUN.**

Geliştirilmiş çocuk koltuğu sisteminin sert ve plastik parçalarının, hareketli bir koltuğa veya aracın bir kapısına sıkışmayacak şekilde yerleştirilip monte edilmeleri gerektiğine DİKKAT EDİN.

Bu geliştirilmiş çocuk koltuğunu 129 No'lu BM Yönetmeliğine göre kullanmak için çocuğunuzun aşağıdaki gereklilikleri karşılaması gerekir.

Kemer Modu: Çocuğun boyu 76cm-105cm/en fazla 22kg

Yükseltici Modu: Çocuğun boyu: 100cm-145cm / maks. 36kg;

ÖNEMLİ - ÇOCUK 15 AYINI DOLDURANA KADAR KULLANMAYIN.

Geliştirilmiş çocuk koltuğu, bazı konumlarda kullanıldığında onaylı tüm araçlara sığmayabilir.

Geliştirilmiş çocuk koltuğunu araca bağlayan tüm kemerler sıkı olmalıdır; çocuğu tutan kemerler çocuğun gövdesine göre ayarlanmalı ve kemerler bükülmemelidir.

Çocuğunuz bu geliştirilmiş çocuk koltuğuna yerleştirildikten sonra, güvenlik kemeri doğru biçimde kullanılmalıdır. Herhangi bir kucak kemerinin alttan takıldığından emin olun, böylece kalça kemiği sağlam bir şekilde takılmalıdır.

Bir kazada şiddetli zorlanmalara maruz kaldığında bu geliştirilmiş çocuk koltuğu değiştirilmelidir. Bir kaza, üzerlerinde göremeyebileceğiniz hasara neden olabilir.

Yetkili makamın onayı olmadan cihazda herhangi bir değişiklik veya ekleme yapılması ve geliştirilmiş çocuk koltuğu üreticisi tarafından sağlanan montaj talimatlarının tam olarak yerine getirilmemesi durumlarında ortaya çıkabilecek tehlikeleri dikkate alın.

Lütfen bu geliştirilmiş çocuk koltuğunu güneş altında bırakmayın; aksi durumda çocuğun cildi için çok ısınabilir. Çocuğu içine yerleştirmeden önce geliştirilmiş çocuk koltuğunu mutlaka dokunarak kontrol edin.

Çocuğunuzu, bu geliştirilmiş çocuk koltuğunda asla gözetimsiz bırakmayın.

Çarpışma durumunda yaralanmalara neden olabilecek herhangi bir bavul veya diğer nesnelere uygun biçimde sabitlenmelidir.

Geliştirilmiş çocuk koltuğu sistemi, tekstil malzemeleri olmadan KULLANILMAMALIDIR.

Koltuk performansının önemli bir parçasını oluşturduklarından, tekstil malzemeleri üretici firmanın önerdiği dışındakilerle değiştirilmemelidir.

Lütfen satın almadan önce bu gelişmiş çocuk koltuğunun aracınıza doğru şekilde takılıp takılmadığını kontrol edin.

Hiçbir geliştirilmiş çocuk koltuğu bir kazada yaralanmaya karşı tam koruma garanti edemez. Ancak bu geliştirilmiş çocuk koltuğunun doğru kullanılması, çocuğunuzun ciddi yaralanma veya ölüm riskini azaltacaktır.

Bu geliştirilmiş çocuk koltuğunu bu kılavuzdaki talimatları dikkate almadan kurmayın; aksi durumda çocuğunuzu ciddi yaralanma veya ölüm riski altına sokabilirsiniz.

Hasarlı veya eksik parçaları varsa bu geliştirilmiş çocuk koltuğunu kullanmayın.

Omuz kayışları ve bacaklar arasındaki kask kayışıyla doğru ve güvenli biçimde bağlanmasını engelleyebileceğinden, çocuğunuza geniş/büyük beden kıyafetler GYIDIRMEYİN.

## Bakım ve Koruma

Lütfen tekstil malzemelerini 30°C'nin altındaki soğuk suyla yıkayın.

Tekstil malzemeleri ütölemeyin.

Tekstil malzemelerinde ağartıcı kullanmayın veya kuru temizlemeye vermeyin.

Çocuk koltuğunu yıkamak için seyreltilmemiş doğal deterjan, benzin veya diğer organik çözücüler kullanmayın. Bu işlem çocuk koltuğuna zarar verebilir.

Fazla kuvvet uygulayarak kurutmak için tekstil malzemelerini bükmeyin. Tekstil malzemelerinde kırışıklık bırakabilir.

Lütfen tekstil malzemelerini gölgede asılı olarak kurutun.

Uzun süre kullanılmayacaksa, lütfen çocuk koltuğunu araç koltuğundan çıkarın. Çocuk koltuğunu gölgeye ve çocuğunuzun erişemeyeceği bir yere koyun.

**gracobaby.eu**  
**www.gracobaby.pl**

## Ürün Bilgisi

### Kemer Modu:

#### 3 noktalı kemer ile kurulum için

1. Bu, Evrensel Kemerli Geliştirilmiş Çocuk Koltuğu Sistemidir. 129 numaralı BM Yönetmeliğine göre, temel olarak aracın kullanım kılavuzunda araç üreticisi tarafından belirtilen "Evrensel koltuk pozisyonlarında" kullanın için onaylanmıştır.
2. Şüphe duyulması durumunda Geliştirilmiş Çocuk Koltuğu Sisteminin üreticisine veya bayisine danışın.

### Yükseltici Modu:

#### 3 noktalı kemer ile kurulum için

1. Bu bir i-Size yükseltici koltuklu Geliştirilmiş Çocuk Koltuğu Sistemidir. 129 numaralı BM

Yönetmeliğine göre, temel olarak aracın kullanım kılavuzunda araç üreticisi tarafından belirtilen "i-Size koltuk pozisyonlarında" kullanın için onaylanmıştır.

2. Şüphe duyulması durumunda Geliştirilmiş Çocuk Koltuğu Sisteminin üreticisine veya bayisine danışın.

**Malzemeler** Plastik, metal, kumaş

**Patent No.** Patentler beklemededir

## Montajda Dikkat Edilecek Noktalar

Bkz. resim 1 - 2

## Yatırma Ayarı

Bkz. resim 3 - 4

- 3 Yatırma ayarı koluna bastırıp, çocuk koltuğunu uygun konuma ayarlayın.
- 4 Aşağıda gösterildiği gibi dört yaslanma pozisyonu vardır. 4

## Kafa Desteği ve

### Omuz Kemeri için Yükseklik Ayarı

Bkz. resim 5 - 7

Lütfen baş desteğini ve omuz kayışını çocuğun boyuna göre uygun yüksekliğe ayarlayın.

- 5 Dahili kemer takımıyla (Kemer Modu) kullanıldığında, omuz kemeri yuvaları çocuğun omuzlarıyla aynı hizada veya hemen üzerinde olmalıdır.

- 6 Yükseltici modunda kullanılırken, omuz kemeri kılavuzları çocuğun omuzlarının hemen üstünde olmalıdır.

Kafa desteği ayar kolunu sıkıştırın, bu arada 9 konumdan birine geçinceye kadar kafa desteğini yukarı veya aşağı itin.

- 7 Baş desteği konumları şu şekilde gösterilmektedir: 7

Kafa desteği 5. konuma veya üzerindeki herhangi bir konuma ayarlanırken yan kanatlar açılabilir.

## Kemer Modu

(Çocuğun boyu 76cm-105cm/Çocuğun kilosu ≤ 22kg/15 Ay - 4 yaş)

Bkz. resim 8 - 17

Lütfen çocuk koltuğunu araç koltuğuna monte edip çocuğu çocuk koltuğuna yerleştirin.

### Kurulum

Çocuk koltuğunu monte etmeden önce lütfen omuz kayışını uygun yüksekliğe ayarlayın.

Emniyet kemerlerini takarken ve ayarlarken, omuz kemerinin ve bel kemerinin her ikisinin de bükülmediğinden ve emniyet kemerlerinin doğru konumlanmasını engellemeyeceğinden emin olun.

- 8 Emniyet kemerini, çocuk koltuğunun arkasındaki yuva boyunca geçirin.
- 9 Kemer dilini dişi tokanın ucuna yerleştirin.
- 10 Kilitleme cihazını açın ve araç kemerinin omuz kemeri kısmını bunun içinden geçirin.

- 11 Çocuk koltuğunu araç koltuğu minderine bastırırken, çocuk koltuğunu sıkıca ve emniyetli bir şekilde bağlamak için koltuk kemeri çekin.

Araç emniyet kemeri tokası (dişi toka ucu) çocuk koltuğunu güvenli biçimde bağlamak için çok uzunsa çocuk koltuğu kullanılamaz.

Lütfen çocuk koltuğunu ileri ve geri hareket ettirerek kontrol edin.

- 12 Doğru takılmış koltuk (araç kemeri yolu) aşağıda gösterilmiştir. 12

Omuz kemeri, 12 -1 ile gösterildiği gibi Kilitleme Cihazından geçer.

Bel kemeri, 12 -2 ile gösterildiği gibi arka yuvalardan geçer.

Araç tokası dili, 12 -3 ile gösterildiği gibi tokaya doğru biçimde geçirilir.

### Çocuğunuzu Çocuk Koltuğuna sabitleme

- 13 Kemer ayarlama düğmesine basarken, omuz kemerlerini çocuk koltuğundan tamamen çekin.

- 14 Tokayı çıkarmak için kırmızı düğmeye basın.

- 15 Çocuğu çocuk koltuğuna yerleştirip tokayı takın.

- 16 Eğer çocuğun omuzları baş koyma yerinin alt kenarından daha aşağıda ise lütfen çocuğu desteklemek için bebek eklentisini kullanın. Çocuk 100 cm'den uzunsa ek parçayı kullanmayın.

- 17 Ayar ağını çekin ve doğru uzunluğa ayarlayın, böylece çocuğunuz sağlam bir şekilde sabitlensin.

Çocuk oturtulduktan sonra, omuz kayışlarının doğru yükseklikte olup olmadığını tekrar kontrol edin.

Omuz kayışlarının çocuğun omuzlarına sıkıca oturduğundan emin olun (kemer gevşekliği olmamalıdır).

## Yükseltici Modu

(Çocuğun boyu 100cm-145cm/Çocuğun kilosu ≤ 36kg/3 - 12 yaş)

Bkz. resim 18 - 22

### Kurulum

Ekleme kullanmayın.

Çocuk koltuğunu takviye modunda takarken sadece araç emniyet kemerini kullanın, artık iç emniyet kemerini kullanmayın. Lütfen omuz kayışlarını, tokayı ve toka dillerini 20 numaralı şekilde gösterildiği gibi saklama bölmelerinde saklayın.

Omuz kayışlarını ve tokayı ilgili bölmelerde saklamadan önce lütfen omuz kayışlarını uygun uzunluğa ayarlayın.

Lütfen çocuk koltuğunu uygun açığa ayarlayın.

Emniyet kemerlerini takarken ve ayarlarken, omuz kemerinin ve bel kemerinin her ikisinin de bükülmediğinden ve emniyet kemerlerinin doğru konumlanmasını engellemeyeceğinden emin olun.

- 18 Tokayı çıkarmak için kırmızı düğmeye basın.

- 19 Kasık kemerini çıkarın.

- 20 Kopçaları ayırın. 20 -1

Üst kanadı yukarı doğru kaldırın ve alt kanadı ileri doğru çekin, ardından omuz kayışlarını bölmelerine saklayın. 20 -2

Tokayı koltuk altlığının arkasına çekip, tokayı ve toka dillerini ilgili bölmelerinde saklayın. 20 -3 & 20 -4

- 21 Koltuk altlığını düzeltmek için kopçaları geri takın. Yerine yerleştirilmiş koltuk altlığı. 21

### Çocuğunuzu Çocuk Koltuğuna sabitleme

Çocuğu koltuğa yerleştirip, omuz kemeri kılavuzlarının doğru yükseklikte olup olmadığını kontrol edin.

- 22 Omuz kemerini, omuz kemeri kılavuzu boyunca konumlandırıp, bel kemerini koltuk yuvalarından geçirin. Tokayı bağlayıp, sıkmak için emniyet kemerini çekin.

Omuz kemeri, 22 -1 ile gösterildiği şekilde omuz kemeri kılavuzundan geçmelidir.

Bel kemeri, koltuk yuvalarından geçmelidir.

Araç emniyet kemeri tokası (dişi toka ucu) çocuk koltuğunu güvenli biçimde bağlamak için çok uzunsa çocuk koltuğu kullanılamaz.

Çocuğunuzu emniyete almak için asla sadece bel kemeri kullanmayın.

Omuz kemerini gevşek durumda veya kolun altında konumlandırılmış şekilde kullanmayın.

Omuz kemerini çocuğun sırt kısmında kullanmayın.

Boğulma tehlikesi açısından, çocuğun çocuk koltuğunda aşağı kaymasına izin vermeyin.

## Tekstil Malzemelerini Ayırma

Bkz. resim 23 - 25

Tokayı çıkarmak için kırmızı düğmeye basın.

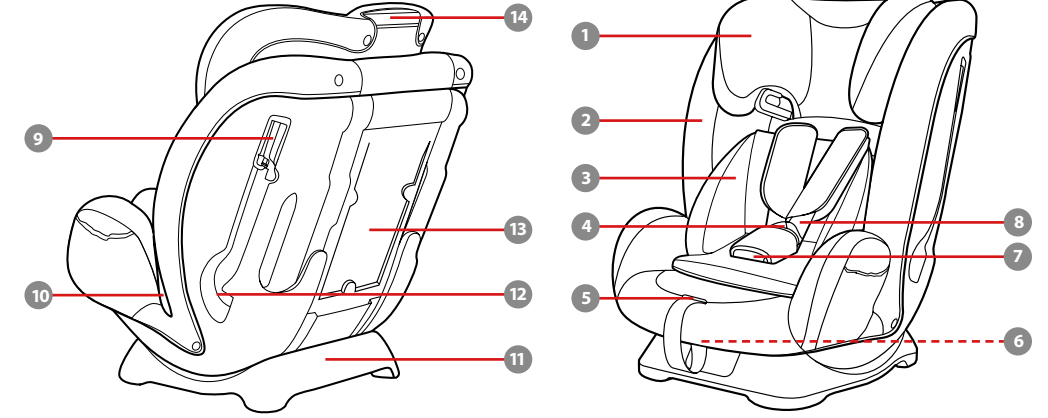
Kasık kayışı kapağını çıkarın.

Tekstil malzemelerini ayırmak için 23 - 25 arası adımları izleyin.

Tekstil malzemelerini çıkarırken, lütfen plastiğe sabit olan hiçbir bağlayıcıyı çıkarmayın.

Tekstil malzemelerini tekrar takmak için lütfen yukarıdaki adımları ters yönde izleyin.

## قائمة الأجزاء



10 فتحة المقعد

11 القاعدة

12 الفتحة الخلفية

13 حذيرة تخزين دليل التعليمات

14 ذراع ضبط مسند الرأس

1 مسند الرأس

2 وسادة المقعد

3 بطانة الرضيع

4 إيزيم

5 زر ضبط مجموعة الأحزمة

6 مقبض ضبط الإمالة

7 حزام مفروق الساقين

8 حزام الكتف

9 أداة القفل

## مهم

احرص على قراءة هذه التعليمات بعناية قبل استخدام المنتج وقم بالاحتفاظ بها للرجوع إليها في المستقبل. قد يؤثر عدم اتباع هذه التعليمات على سلامة طفلك.

### ⚠ تحذير:

**هام: احتفظ بهذا الدليل للرجوع إليه في المستقبل: اقرأه بعناية**

توخّ العناية عند وضع العناصر الصلبة والأجزاء البلاستيكية وتركيبها في النظام المطور لتثبيت حركة الطفل بحيث لا تكون عرضة للاحتجاز في مقعد متحرك أو في باب السيارة.

لاستخدام هذا النظام المطور لتثبيت حركة الطفل وفقاً لللائحة الأمم المتحدة رقم ١٢٩، يجب أن تتوفر في طفلك الشروط التالية.

وضع مجموعة الأحزمة: طول الطفل من ٧٦ إلى ١٠٥ سم/وزنه الأقصى ٢٢ كجم

وضع المقعد الداعم: طول الطفل من ١٠٠ إلى ١٤٥ سم/وزنه الأقصى ٣٦ كجم

مهم - لا تستخدم هذا المنتج قبل أن تتجاوز سن الطفل ١٥ شهراً.

قد لا يصلح نظام تثبيت حركة طفل المطور لجميع المركبات المعتمدة عند استخدامه في بعض الوضعية.

يجب أن تكون أي أحزمة داعمة لنظام تثبيت حركة الطفل المطور مربوطة بإحكام بحيث يجب ضبط أي أحزمة مثبتة للطفل وفقاً لجسمه ويجب ألا تكون تلك الأحزمة ملتوية.

يرجى التحقق من إمكانية تركيب النظام المطور بشكل سليم في السيارة قبل شراؤه.

ليس هناك أي نظام تثبيت حركة طفل مطور يضمن الحماية الكاملة عند وقوع حادث. لكن الاستخدام السليم لهذا النظام المطور من شأنه تقليل خطر تعرض طفلك لإصابة جسيمة أو الوفاة.

تجنب تركيب نظام تثبيت حركة الطفل المطور هذا دون اتباع التعليمات الواردة في هذا الدليل؛ وإلا، فقد تعرض طفلك لخطر الإصابة الجسيمة أو الوفاة.

انتبه إلى خطر إجراء أي تعديلات أو إضافات للجهاز بدون موافقة السلطة المختصة، وخطر عدم اتباع تعليمات التركيب بحذافيرها المقدمة من قبل جهة تصنيع هذا النظام المطور.

يرجى الاحتفاظ بهذا النظام المطور بعيداً عن أشعة الشمس؛ وإلا، فقد يسخن للغاية ويضر ببشرة الطفل. واحرص دائماً على اختيار النظام المطور باللمس قبل وضع الطفل بداخله.

يحظر ترك الطفل في هذا المقعد المطور دون مراقبة.

يجب إحكام تثبيت أي أمتعة أو أي أشياء أخرى قد تحدث إصابات في حالة حدوث تصادم.

لا يُستخدم النظام المطور بدون الأجزاء اللينة.

يتعين عدم استبدال الأجزاء اللينة بأي أشياء أخرى بخلاف الموصى بها من قبل المصنّع حيث إن القطع اللينة (المنسوجات) تشكّل جزءاً لا يتجزأ من أداء هذا المقعد الداعم.

لا تستخدم مادة تبييض أثناء غسل القطع اللينة، وتجنب التنظيف الجاف.

لا تستخدم المنظفات غير المخففة أو البنزين أو المذيبات العضوية الأخرى لغسل المقعد. قد يؤدي عدم الالتزام بذلك إلى تلف نظام تثبيت حركة الطفل.

لا تعصر غطاء المقعد والحشو الداخلي لتجفيفهما، وإلا، فقد تتكون تجاعيد في الغطاء والبطانة.

الرجاء تجفيف الغطاء والبطانة بتعليقهما في منشر.

يُرجى نزع مقعد الطفل وقاعدته من مقعد السيارة إذا كنت تنوي عدم استخدامها لفترة زمنية طويلة.

ضع مقعد الطفل في مكان بارد وجاف يصعب على طفلك الوصول إليه.

لا تعبث بوصلات الحزام أثناء التنظيف.

gracobaby.eu

www.gracobaby.pl

## معلومات المنتج

### وضع مجموعة الأحزمة

للتثبيت باستخدام حزام ثلاثي النقاط

١- هذا نظام عام مطور بأحزمة لتثبيت حركة الطفل، ومعتمد وفقاً لللائحة الأمم المتحدة رقم ١٢٩ للاستخدام أساساً

في «وضعية مقاعد السيارة المتوافقة مع الفئة العامة» (Universal) كما هو موضح من قبل مصنعي السيارات

في دليل استخدام السيارة

٢- إذا ساورك شك، فاستشر مصنّع المقعد المطور أو الموزّع.

## وضع المقعد الداعم

للتثبيت باستخدام حزام ثلاثي النقاط

١- هذا نظام مطور مزوّد بمقعد داعم من فئة i-Size لتثبيت حركة الطفل، ومعتمد وفقاً لللائحة الأمم المتحدة رقم ١٢٩ للاستخدام أساساً في «وضعية مقاعد السيارة

المتوافقة مع الفئة «i-Size» كما هو موضح من قبل مصنعي السيارات في دليل استخدام السيارة.

٢- إذا ساورك شك، فاستشر مصنّع المقعد المطور أو الموزّع.

الخامات بلاستيك، معدن، قماش

رقم براءة الاختراع براءات الاختراع المنتزعة

## تنبيهات بشأن التركيب

راجع الصور ١ - ٢

## ضبط الإمالة

راجع الصور ٣ - ٤

٣ اضبط على زر ضبط الإمالة، واضبط المقعد على الوضع المناسب.

٤ توجد أربعة مواضع للإمالة، كما هو موضح في.

٤

## ضبط الارتفاع

### مسند الرأس وأحزمة الكتف

راجع الصور ٥ - ٧

٥ يُرجى ضبط مسند الرأس وأحزمة الكتف على الارتفاع المناسب لارتفاع الطفل.

٦ عند الاستخدام مع نظام مجموعة أحزمة داخلية (وضع مجموعة الأحزمة)، يجب أن تكون فتحات مجموعة أحزمة الكتف مستوية مع كتفي الطفل أو أعلاهما قليلاً.

٧ عند الاستخدام في وضع المقعد الداعم، يجب أن تكون موجبات حزام الكتف مستوية مع كتفي الطفل أو أعلاهما قليلاً.

٨ اضغط بقوة على ذراع ضبط مسند الرأس أثناء سحب مسند الرأس لأعلى أو دفعه لأسفل إلى أن يستقر في أحد المواضع التسعة.

٩ أوضاع مسند الرأس يتم عرضها على النحو

٧

يمكن فتح الأجنحة الجانبية عندما يكون مسند الرأس مضبوطاً على الوضع الخامس أو أعلى.

٧ وضع مجموعة الأحزمة

(طول الطفل ٧٦-١٠٥ سم/وزنه  $\geq 22$  كجم/من سن ١٥ شهراً إلى ٤ سنوات)

راجع الصور ٨ - ١٧

يرجى تثبيت نظام تثبيت حركة الطفل على مقعد السيارة ثم وضع الطفل في النظام.

## التركيب

يرجى ضبط مجموعة أحزمة الكتف على الارتفاع الصحيح قبل تركيب نظام تثبيت حركة الطفل.

أثناء تركيب أحزمة الأمان وضبطها، يرجى التأكد من أن كلاً من حزام الكتف وحزام الخصر غير مربوطين ولن يحافظا على وضع أحزمة الأمان بشكل سليم.

٨ مرر حزام الأمان عبر الفتحة الخلفية في الجانب الخلفي من نظام تثبيت حركة الطفل.

٩ ضع لسان الحزام داخل طرف الإبزيم الأثني.

١٠ افتح أداة القفل ومرر عبرها الجزء الخاص بحزام الكتف في حزام أمان مقعد السيارة.

١١ أثناء ضغط نظام تثبيت حركة الطفل بقوة في الالثنى) أطول مما ينبغي لإحكام تثبيت نظام تثبيت حركة الطفل.

لا يمكن استخدام نظام تثبيت حركة الطفل إذا كان إبزيم حزام أمان مقعد السيارة (طرف الإبزيم الأثني) أطول مما ينبغي لإحكام تثبيت نظام تثبيت حركة الطفل.

يرجى استخدام البطانة لدعم جسم الطفل إذا كان مستوى ارتفاع كتفيه أدنى من مستوى الحافة السفلية لمسند الرأس. ا تستخدم البطانة عندما يزيد طول الطفل عن ١٠٠ سم.

١٧ اسحب شريط الضبط لأسفل ثم اضبطه على الطول المناسب للتأكد من إحكام تثبيت الطفل.

بعد إجلاس الطفل، أعد التحقق للتأكد من وجود مجموعة أحزمة الكتف على الارتفاع المناسب.

تأكد من إحكام تثبيت مجموعة أحزمة الكتف على كتفي الطفل (بدون أي ارتخاء).

١٢ يمكن الاطلاع على المقعد المثبت بشكل صحيح (مسار حزام أمان السيارة) في

١٣ يمر حزام الكتف عبر أداة القفل، كما في

١٤ يمر حزام الخصر عبر الفتحة الخلفية، كما في

١٥ يتم تعشيق لسان إبزيم حزام مقعد السيارة في الطرف الأثني لإبزيم حزام مقعد السيارة، كما في

١٦ إحكام تثبيت الطفل في نظام تثبيت الحركة

١٧ أثناء الضغط على زر ضبط مجموعة الأحزمة، اسحب مجموعة أحزمة الكتف بالكامل في نظام تثبيت حركة الطفل.

١٨ اضبط على الزر الأحمر لفك تعشيق الإبزيم.

١٩ ضع الطفل في نظام تثبيت الحركة وعشّق الإبزيم.

٢٠ يرجى استخدام البطانة لدعم جسم الطفل إذا كان مستوى ارتفاع كتفيه أدنى من مستوى الحافة السفلية لمسند الرأس. ا تستخدم البطانة عندما يزيد طول الطفل عن ١٠٠ سم.

٢١ اسحب شريط الضبط لأسفل ثم اضبطه على الطول المناسب للتأكد من إحكام تثبيت الطفل.

بعد إجلاس الطفل، أعد التحقق للتأكد من وجود مجموعة أحزمة الكتف على الارتفاع المناسب.

تأكد من إحكام تثبيت مجموعة أحزمة الكتف على كتفي الطفل (بدون أي ارتخاء).



## وضع المقعد الداعم

(طول الطفل ١٠٠-١٤٥ سم/وزنه  $\geq$  ٣٦ كجم/من سن ٣ سنوات إلى ١٢ سنة)

راجع الصور ١٨ - ٢٢

لا تستخدم بطانة.

استخدم حزام أمان مقعد السيارة فقط عند تركيب نظام تقييد حركة الطفل في وضع المقعد الداعم، وتجنب إطالة نظام مجموعة الأحزمة الداخلية. يرجى تخزين أحزمة الكتف والأبازيم والسنة الأبازيم في حجيرات تخزينها، كما في ٢٠

يرجى ضبط مجموعة أحزمة الكتف على الطول الصحيح قبل تخزين أحزمة الكتف والإبزيم في حجيرات تخزينها.

يرجى ضبط نظام تقييد حركة الطفل على الزاوية الصحيحة.

أثناء تركيب أحزمة الأمان وضبطها، يرجى التأكد من أن كلاً من حزام الكتف وحزام الخصر غير مربوطين ولن يحافظا على وضع أحزمة الأمان بشكل سليم.

١٨ اضغط على الزر الأحمر لفك تعشيق الإبزيم.

١٩ أزل حزام مفرق السائقين.

٢٠ افتح الكابسات. ١-٢٠

ارفع اللسان العلوي لأعلى واسحب اللسان السفلي للأمام، ثم خزن أحزمة الكتف في حجيرات تخزينها. ٢-١٠

قم بسحب الإبزيم إلى الجزء الخلفي من وسادة المقعد، ثم تخزين الإبزيم وألسنة الإبزيم في حجيرات التخزين الخاصة بها. ٢٠-٣ و ٢٠-٤

٢١ أعد تركيب الأقفال لاستعادة وسادة المقعد. تظهر وسادة المقعد بعد تغطيتها كما في ٢١

### إحكام تثبيت الطفل في نظام تقييد الحركة

دع الطفل يجلس في نظام تقييد الحركة، وتحقق من وجود موجات حزام الكتف على الارتفاع السليم.

٢٢ ضع حزام الكتف عبر موجه حزام الكتف، ومرر حزام الخصر عبر فتحات المقعد. وأحكم ربط المشبك واسحب حزام السيارة لإحكام ربطه. ٢٢-

يجب أن يمر حزام الكتف عبر موجه حزام الكتف كما في.

يجب أن يمر حزام الخصر عبر فتحات المقعد.

لا يمكن استخدام نظام تقييد حركة الطفل إذا كان إبزيم حزام أمان مقعد السيارة (طرف الإبزيم الأثني) أطول مما ينبغي لإحكام تثبيت نظام تقييد حركة الطفل.

لا تستخدم أبداً حزام خصر فقط بمقعد سيارة لإحكام تثبيت الطفل.

لا تستخدم حزام الكتف وهو مرتخٍ أو موضوع تحت الذراع.

لا تستخدم حزام الكتف خلف ظهر الطفل.

لا تدع الطفل يزلق لأسفل في نظام تقييد الحركة في حالة الاختناق.

## فك الأجزاء اللينة

راجع الصور ٢٢ - ٢٥

اضغط على الزر الأحمر لفك تعشيق الإبزيم.

أزل غطاء حزام مفرق السائقين.

اتبع الخطوات ٢٣ - ٢٥ لفك الأجزاء اللينة.

يرجى عدم إزالة أي وصلة مثبتة في البلاستيك عند إزالة الأجزاء اللينة.

لإعادة تركيب الأجزاء اللينة، يُرجى تكرار الخطوات سالفة الذكر ولكن بالترتيب العكسي.



**Allison Baby UK Ltd,**

Venture Point, Towers Business Park Rugeley,  
Staffordshire, WS15 1UZ

**NUNA International B.V.**

Van der Valk Boumanweg 178 C,  
2352 JD Leiderdorp, The Netherlands

**Customer Service**

[gracobaby.eu](http://gracobaby.eu)  
[www.gracobaby.pl](http://www.gracobaby.pl)

For UK and ROI  
[Customerservices.uk@gracobaby.eu](mailto:Customerservices.uk@gracobaby.eu)  
+44 0800 952 0063