

60kg
132lbs



Read through **ALL** instructions before commencing installation.

If you have any questions about this product or issues with installation, contact the customer services help line before returning this product to the store.



Lisez **TOUTES** les instructions avant de débiter l'installation.

Si vous avez des questions sur ce produit ou des problèmes d'installation, contactez l'assistance client avant de ramener le produit en magasin.



Lea **TODAS** las instrucciones antes de comenzar la instalación.

Si tiene alguna pregunta sobre el producto o problemas con la instalación, llame a la línea de servicio al consumidor antes de devolverlo.



Bitte lesen Sie die Informationen **VOLLSTÄNDIG** durch, bevor Sie mit der Montage beginnen.

Wenn Sie Fragen zu dem Produkt haben oder Probleme in Zusammenhang mit der Montage auftreten, wenden Sie sich bitte an unseren Kundendienst, bevor Sie das Produkt umtauschen oder zurückgeben



Leggi attentamente **TUTTE** le istruzioni prima di iniziare l'installazione.

Se hai delle domande riguardo a questo prodotto o problemi con l'installazione, contatta il numero del centro assistenza clienti, prima di restituire questo prodotto al negozio.

CUSTOMER SERVICES HELP LINE NUMBER:

NUMÉRO DE L'ASSISTANCE CLIENT:

NUMERO DE SERVICIO DE ATENCION AL CLIENTE:

KUNDENSERVICE-NUMMER:

NUMERO DEL CENTRO ASSISTENZA CLIENTI:

+44 (0) 333 320 0463 (UK)

1-800 667 0808 (USA)

do not's

Do not over tighten any part of this assembly.

Do not place hot or cold objects on to or next to any wood surface unless the object is sufficiently insulated to prevent contact.

Do not strike the wood with hard or pointed items.

Do not sit, stand or climb upon any part of this furniture.

Do not use washing powders or other substances containing abrasives when cleaning the wood.

À ne pas faire

Ne serrez pas trop fort aucun des éléments de cet assemblage.

Ne déposez pas d'objets froids ou chauds sur ou près de toute surface en bois, à moins que l'objet soit suffisamment isolé pour éviter le contact.

Ne frappez pas le bois avec des objets durs ou pointus.

Ne pas vous asseoir, vous tenir debout ou grimper sur toute partie de ce meuble.

N'utilisez pas de lessive en poudre ou toute autre substance abrasive pour nettoyer le bois.

no haga

No apriete demasiado ninguna de las piezas de este soporte.

No coloque objetos calientes ni fríos sobre o al lado de cualquier superficie de madera a menos de que el objeto esté suficientemente aislado como para evitar el contacto.

No golpee la madera con objetos duros o puntiagudos.

No se siente ni se pare ni se suba sobre ninguna parte de este mobiliario.

No utilice polvos para lavar ni otras sustancias que contengan abrasivos cuando limpie la madera.

was sie nicht tun sollten

Ziehen Sie beim Zusammenbauen des Objekts die Einzelteile nicht zu fest an.

Stellen Sie keine heißen oder kalten Objekte auf oder neben irgendwelche hölzernen Oberflächen, außer das Objekt ist so gut isoliert, dass kein direkter Kontakt stattfinden kann.

Schlagen Sie nicht mit harten oder spitzen Gegenständen auf das Holz.

Setzen oder stellen Sie sich nicht auf irgendeinen Teil dieses Möbelstücks und klettern Sie nicht hinauf.

Verwenden Sie kein scharfes Wasch- oder Scheuermittel, wenn Sie das Holz reinigen.

da evitare

Non stringere eccessivamente le parti di questo assemblaggio.

Non posizionare oggetti caldi o freddi su o a fianco di nessuna superficie in legno, a meno che l'oggetto non sia sufficientemente isolato in modo da prevenirne il contatto.

Non colpire il legno con oggetti rigidi o appuntiti.

Non sedersi, stare in piedi o arrampicarsi su nessuna parte di questo mobile.

Per pulire il legno, non usare detersivi o altre sostanze contenenti agenti abrasivi.

do's

Do use a soft cloth with a suitable furniture polish when cleaning wooden panels.

À faire

Utilisez un chiffon doux avec un produit adapté pour le nettoyage des meubles afin de nettoyer les panneaux en bois.

si haga

Use un trapo suave con limpiador o embellecedor de muebles cuando limpie páneles de madera.

was sie tun sollten

Verwenden Sie ein weiches Tuch mit einer geeigneten Möbelpolitur, wenn Sie die Holzpaneele reinigen.

cosa fare

Per pulire i pannelli in legno, usare un panno morbido con lucido adatto al legno.

WARNING: Wherever possible distribute weight evenly.

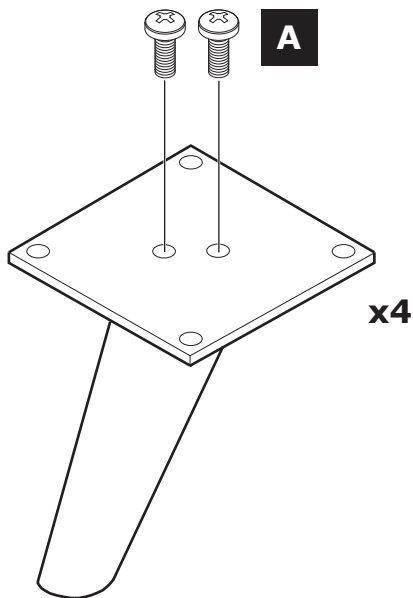
AVERTISSEMENT: Répartissez le poids de manière uniforme lorsque cela est possible.

ADVERTENCIA: En la medida de lo posible distribuya el peso uniformemente.

ACHTUNG: Sorgen Sie, wenn möglich, für eine gleichmäßige Verteilung des Gewichts.

ATTENZIONE: Ovunque sia possibile, distribuire il peso uniformemente.

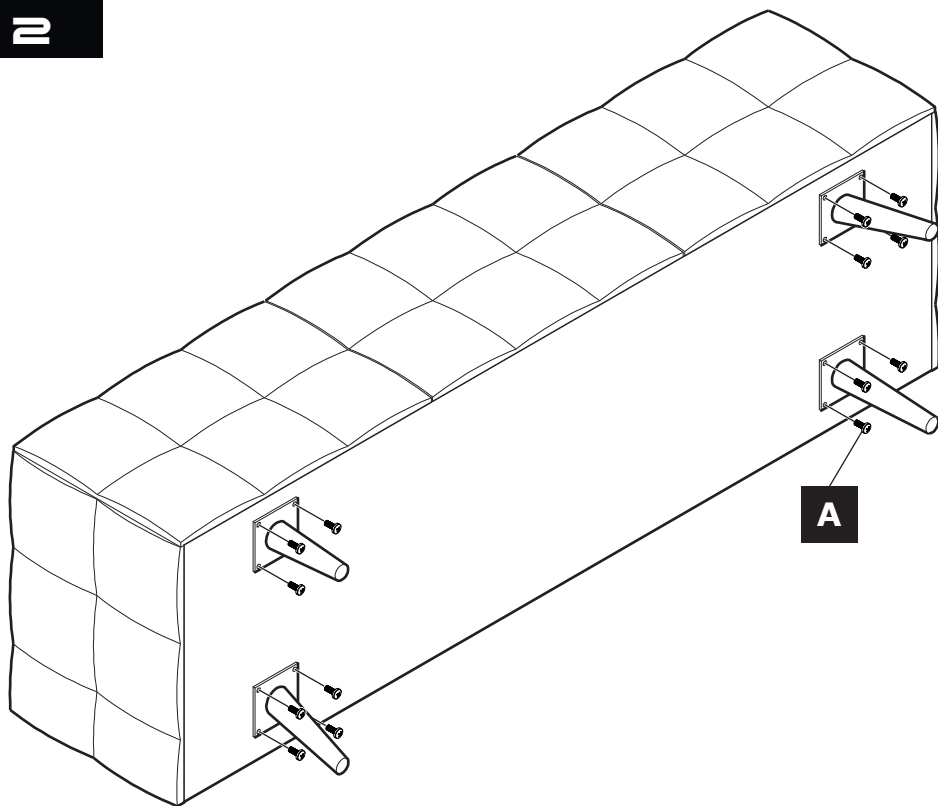
1



A

x8

2



A

x16

